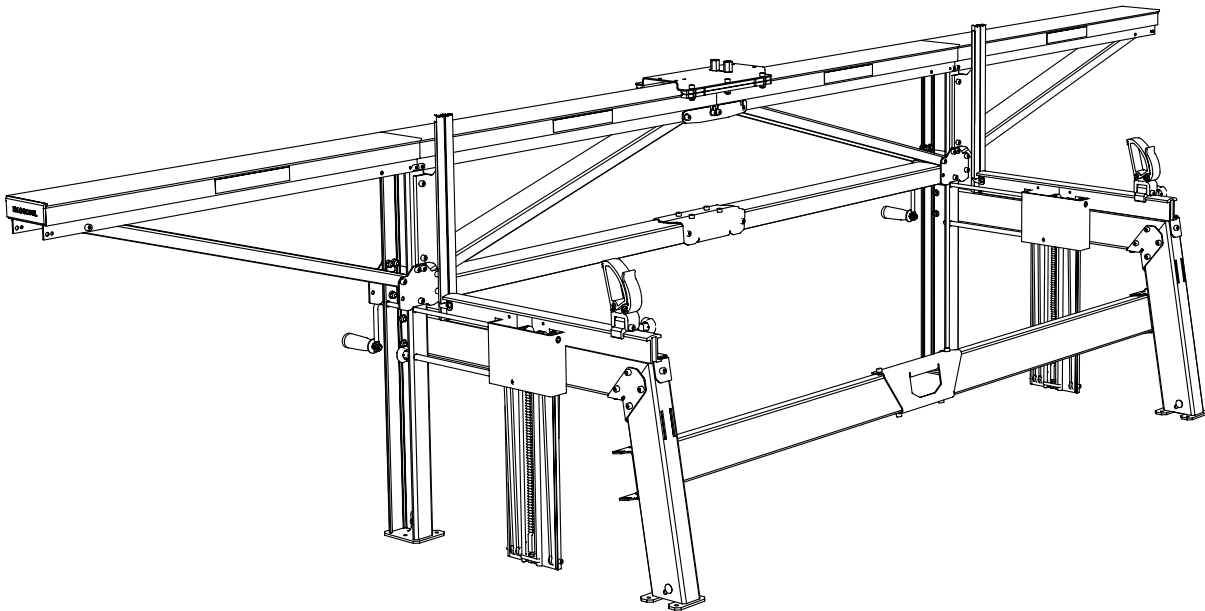




BETRIEBSANLEITUNG

0458-395-1224

REV: 6



LOGOSOL F2+ KETTENSÄGEWERK

VIELEN DANK, DASS SIE SICH FÜR EINE LOGOSOL-MASCHINE ENTSCHIEDEN HABEN!

Wir freuen uns, dass Sie sich für dieses Sägewerk entschieden haben und uns Ihr Vertrauen schenken. Wir werden alle Menschenmögliche unternehmen, um Ihren Erwartungen zu entsprechen.

Logosol fertigt seit 1989 Sägewerke und hat seitdem etwa 50.000 Maschinen an zufriedene Kunden weltweit geliefert.

Neben Ihrer Sicherheit liegt uns am Herzen, dass Sie bestmögliche Ergebnisse mit dem Sägewerk erzielen. Daher empfehlen wir, dass Sie die vorliegende Bedienungsanleitung in aller Ruhe durchlesen, bevor Sie mit den Sägearbeiten beginnen. Denken Sie daran, dass die Maschine nur einem Teil des Produktwerts entspricht. Auch das Know-how in der Bedienungsanleitung stellt einen hohen Wert dar. Es wäre schade, wenn Sie ihn nicht nutzen würden.

Wir wünschen Ihnen mit der neuen Maschine maximale Sägeerfolge.

Bengt-Olov Byström

Bengt-Olov Byström

Gründer,
Logosol in Härnösand, Schweden



Lesen Sie die Bedienungsanleitung sorgfältig durch. Sie müssen den Inhalt vor dem Einsatz der Sägeausrüstung verstanden haben.



Diese Betriebsanleitung enthält wichtige Sicherheitsanweisungen.



WARNUNG! Fehlerhafte Anwendung kann zu schweren Verletzungen bis hin zum Tod des Bedieners oder anderer Personen führen.



LOGOSOL betreibt eine fortlaufende Entwicklungsarbeit. Daher behalten wir uns Konstruktions- und Ausführungsänderungen an unseren Produkten vor.
Dokument: Logosol F2+ Bedienungsanleitung
Handbuch, Art.-Nr.: 0458-395-1224
Text: Mattias Byström, Robert Berglund, Erik Svensson
Abbildungen: Martin Söderberg, Anna Fossane
Stand: Dezember 2022
© 2022 LOGOSOL, Härnösand Schweden

INHALTSVERZEICHNIS

Sicherheitsanweisungen	4	Aufstellung	38
Technische Daten	6	Einstellung: Stammauflage	39
Maschinenbeschreibung	6	Einstellung: Sägeholm	40
Inhalt der Lieferung	7	Einstellung: Schiene	40
Inhalt Stammauflagenpaket	8	Einstellung: Sägeschlitten	41
Inhalt Holmpaket	10	Sägen: Schritt für Schritt	42
Inhalt Schlittenpaket	11	Sägen: Tipps	43
Inhalt Kleinteilbeutel	12	Genauigkeit	44
Inhalt Schraubenbeutel	13	Schneidausrüstung	45
Erforderliches Werkzeug	14	Fehlersuche	46
Montage: Stammauflage	15	Holztrocknung	48
Montage: Sägeholm	31	Zubehör	49
Montage: Sägeschlitten	35	CE-Übereinstimmungserklärung	52
Montage: Motorsäge	37		

SICHERHEITSANWEISUNGEN

- Lesen Sie das gesamte Handbuch vor Inbetriebnahme der Logosol F2+ sorgfältig durch. Wenn Sie die Sicherheitsvorschriften nicht befolgen, kann dies lebensgefährlich sein.
- Vergewissern Sie sich, dass alle Personen, die mit dem Sägewerk arbeiten, mit den Gefahren vertraut sind und das Handbuch gelesen haben. Das Handbuch ist für stets zugänglich die Benutzer des Sägewerks aufzubewahren. Dies gilt auch bei Verleih oder Verkauf des Sägewerks.
- Lesen Sie das Handbuch und die Sicherheitsvorschriften für das mit dem Sägewerk verwendete Sägeaggregat durch.
- Minderjährige (unter 18 Jahren) dürfen das Sägewerk nicht benutzen.
- Kinder und Tiere sind während des Betriebs vom Sägewerk fernzuhalten.
- Halten Sie den Sicherheitsabstand hinsichtlich der Lautstärke- und Kettenbruchrisiken ein. Die Kette kann bei Kettenbruch in Schienenrichtung abgeworfen werden.
- Der Benutzer des Sägewerks muss Sägewerksbenutzer müssen in guter Form, gesund und ausgeruht sein. Legen Sie regelmäßig Arbeitspausen ein. Das Arbeiten unter Einfluss von Alkohol, Narkotika oder Medikamenten, die Schläfrigkeit oder Benommenheit verursachen können, ist verboten.
- Das Arbeiten mit der Logosol F2+ darf nur bei guten Sichtbedingungen erfolgen. Arbeiten bei Dunkelheit oder bei eingeschränkten Sehvermögen ist verboten.
- Arbeiten Sie nicht allein, sondern in Hörweite von anderen Personen, die Sie notfalls um Hilfe bitten können.
- Verwenden Sie stets ausschließlich von Logosol gefertigte oder für diesen Zweck zugelassene Anbauausrüstung. Andere Ausrüstung kann zu Unfällen führen und darf nicht verwendet werden. Logosol übernimmt keine Verantwortung für Personen- oder Sachschäden, die im Zusammenhang mit dem Betrieb des Sägewerks mit nicht genehmigter Anbauausrüstung entstehen.
- Ist das Sägeaggregat schwerer als 15 kg, sind Stützen unter die Holmenden zu montieren. Kippgefahr!
- Tragen Sie stets persönliche Schutzausrüstung: Als zweckmäßige Bekleidung gilt ein enganliegender Arbeitsoverall. Arbeiten Sie niemals in lockerer Kleidung, Kittelschürzen o. ä.
- Tragen Sie Schuhe mit Stahlkappe und starker Profilsohle, die für eine gute Griffigkeit sorgt. Tragen Sie keine Tüchern, Krawatten, Schmuck o.ä., die von der Ausrüstung erfasst werden können.
- Lehnen Sie sich während des Betriebs niemals über oder unter den Sägeholm. Rotierende Schneidausrüstung. Gefahr von Schnittverletzungen!
- Robuste Arbeitshandschuhe tragen. Gefahr von Schnittverletzungen durch das Hantieren mit Schiene und Sägekette. Die Schneidausrüstung kann direkt nach dem Schnitt auch heiß sein.

Verwendete Symbole

Lesen Sie die gesamte Betriebsanleitung zu ihrer eigenen Sicherheit sorgfältig durch und starten Sie die Maschine erst, wenn Sie alles verstanden haben.

Verwenden Sie ausschließlich Gehörschutz und Schutzbrille mit Zertifizierung. Das Gehör kann bereits nach einem kurzen Zeit beeinträchtigt werden.

Trage immer Schutzhandschuhe (Klasse 1), wenn Du mit dem Sägewerk arbeitest und/oder bei der Handhabung mit Ketten. Verletzungsgefahr beim Umgang mit Ketten! Ketten und Motorteile können auch nach dem Sägen heiß sein.

Scharfe rotierende Werkzeuge. Halten Sie Ihre Finger fern.

Dieses Symbol bedeutet „WARNUNG!“. Seien Sie besonders aufmerksam, wenn Sie dieses Symbol im Handbuchttext sehen.

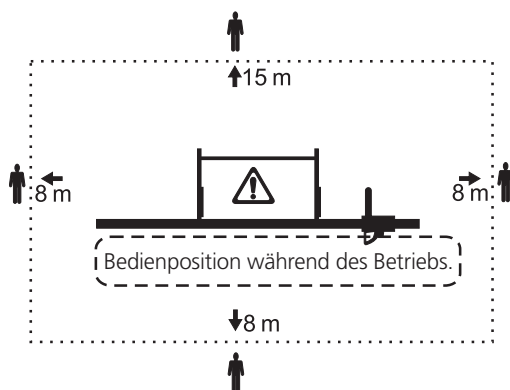
Nach diesem Symbol folgt eine Aufforderung. Seien Sie besonders aufmerksam, wenn Sie dieses Symbol im Handbuchttext sehen.



Wenn dieses Symbol erscheint, ist die betreffende Verbindung nur so weit anzuziehen, dass eine Bewegung noch möglich ist. Wo dieses Symbol nicht erscheint, ist die betreffende Verbindung fest anzuziehen.

Sicherheitsabstand

Halten Sie den Sicherheitsabstand ein. Der Sicherheitsabstand beträgt 8 m bzw. 15 m für andere Personen als den Bediener. Die folgende Abbildung zeigt das Sägewerk von oben. Der Bediener muss sich während des Sägenbetriebs in dem mit einer gestrichelten Linie gekennzeichneten Bereich aufhalten. Der Bediener darf sich während des Betriebs nicht über den Sägeholm beugen.



Beim Arbeiten mit einer benzingetriebenen Motorsäge

Brandgefahr. Vor dem Tanken den Motor abschalten. Benzin ist extrem leicht entzündlich. Brandverletzungen können lebensgefährlich sein. Ausgetretenes Benzin auf Komponenten ist sofort zu entfernen. Falls Benzin auf Ihre Kleidung gelangt ist, ziehen Sie sich unverzüglich um.

- Den Tankdeckel möglichst fest anziehen, damit er sich durch die beim Sägen auftretenden Vibrationen nicht löst.
- Gasregler der Motorsäge nicht arretieren, sondern während des Sägens immer manuell bedienen.



Erhöhte Rückschlaggefahr! Niemals Längsschnittkette zum Ablängen verwenden.

Vor der Arbeit

- Kontrollieren Sie insbesondere den Zustand der Hubseile. Tauschen Sie sie beim geringsten Anzeichen von Verschleiß aus. Kontrollieren Sie, dass die Schrauben und Sperrvorrichtungen im Hubsystem fest angezogen sind. Kontrollieren Sie, dass alle bewegliche Teile des Sägewerks leichtgängig sind.
- Kontrollieren Sie, dass das Sägewerk eben steht und am Boden fest verankert ist.
- Kontrollieren Sie, dass die Schneidausrüstung korrekt montiert ist. Kettenbruchgefahr!
- Kontrollieren Sie, dass das Sägeaggregat korrekt auf dem Sägeholm sitzt. Rückschlaggefahr beim Start!



Das Sägewerk darf sich während des Betriebs nicht neigen. Kippgefahr! Logosol F2+ ist direkt im Boden oder auf einer Unterlage aus Bohlen zu verankern, die die Standfläche erhöhen.

Während des Betriebs

- Die Kurbel ist beim Anheben oder Absenken des Stamms gut festzuhalten. Rutscht die Kurbel ab, kann sie stark gegen die Hand schlagen.
- Beim Anheben und Absenken des Stammes niemals Hände jenseits der langen Stütze halten. Einklemmgefahr, wenn das Hubseil reißt oder Sie die Kurbel loslassen!
- Keine Stämme sägen, die so kurz sind, dass sie nicht jeweils mind. 0,2 m über beide Stammauflagen überstehen. Gefahr durch Abstürzen des Stammes beim Anheben der Stammauflagen!
- Maximale zulässige Belastung des Sägewerk 1.200 kg.



Beim Anheben und Absenken des Stammes niemals Hände jenseits der langen Stütze halten. Einklemmgefahr, wenn das Hubseil reißt oder Sie die Kurbel loslassen!



Stehen Sie beim Sägebetrieb stets rechts vom Sägeaggregat. Bei Kettenbruch kann die Kette aus dem Späneauswurf herausgeschleudert werden.

- Halten Sie den Arbeitsbereich von Werkzeug, Holzstücken, Spänen usw. frei, über die Sie fallen könnten.



Schalten Sie die Säge nach jedem Schnitt aus. Lassen Sie das Logosol F2+ Sägewerk niemals unbeaufsichtigt, so dass es durch Unbefugte gestartet werden könnte.

Bei jeglicher Störung die Arbeit sofort unterbrechen und die Säge vor der Problemlösung ausschalten. Denken Sie stets daran. Die meisten Unfälle an gefährlichen Maschinen, sei es eine Logosol F2+ oder eine andere Maschine, geschehen, wenn der Bediener bei laufender Maschine eine Störung beheben will. Eine Betriebsunterbrechung beeinträchtigt das Resultat der Arbeit nur selten.

TECHNISCHE DATEN

Länge:	4,0 m
Breite:	0,92 m
Höhe:	1,0 m
Stammaufladehöhe:	0,6 m
Gewicht:	65 kg
Gewicht mit Schlitten für Motorsäge:	68 kg
Max. empfohlener Stammdurchmesser:	0,7 m
Min. Stammlänge bei Standardausrüstung:	2,4 m
Max. Stammlänge bei Standardausrüstung:	3,7 m

MASCHINENBESCHREIBUNG

- Die Bauteile aus Aluminium sind eloxiert und vollständig rostfrei. Die Oberfläche ist ebenso verschleißbeständig wie gehärteter Stahl, weist eine geringe Reibung auf und lässt sich leicht frei von Harz und Spänen halten.
- Verstellbare Füße ermöglichen einen einfachen Ausgleich auf unebenem Untergrund.
- Deutliche Skalen zeigen die Höhe der Stammauf-lage an. Als Zubehör sind separate Messstäbe zur Anzeige der eingestellten Sägehöhe erhältlich.
- Die Kurbelwelle liegt in wartungsfreien, verschleißfrei- en Bronzelagern.
- Die Gleitleisten aus Kunststoff halten dank der glatten Oberfläche der Aluminiumkomponenten mehrere Jahre lang.
- Schnelle und einfache Einstellung zum Sägen parallel zur Längsmittellinie in konischen Stämmen. (Die Stammauflagen sind bei mehr als der Hälfte der Schnitte unterschiedlich hoch einzustellen, um eine zufriedenstellende Ausbeute sicherzustellen.)
- Zur Logosol F2+ ist zahlreiches Zubehör erhältlich.

Hubseile sind regelmäßig auf ordnungsgemäßen Zustand zu überprüfen.

Die gehärtete Zahnstange ist nur leicht rostgeschützt und ist mit einer dünnen Schicht Superflo (9999-000-5115) gegen Rostansatz zu schützen.

Wartung

Das Sägewerk ist regelmäßig zu kontrollieren und bei Bedarf zu warten.

Es dürfen nur im Handbuch beschriebene Wartungsarbeiten und Reparaturen durchgeführt werden. Sonstige Reparaturen dürfen nur von LOGOSOL oder einem autorisierten LOGOSOL-Händler durchgeführt werden.

Es dürfen keine Änderungen an der Sägewerkskonstruktion vorgenommen werden, da dies die Unfallgefahr erhöhen kann. Nach der Wartung ist das Sägewerk wieder in den Originalzustand zu versetzen. Logosol haftet nicht für Schäden, die bei Arbeiten mit einem modifizierten Sägewerk entstehen.

Pflege

Das Logosol F2+ ist sauber zu halten. Kunststoffteile sind mit LOGOSOL-Gleitmittel (7500-001-5050) oder Silikonschmiermittel (7500-001-5067) zu schmieren. Die

INHALT DER LIEFERUNG

Ihre Lieferung besteht aus den unten aufgeführten Paketen. Kontrollieren Sie, dass die alle Pakete in der Lieferung enthalten sind.

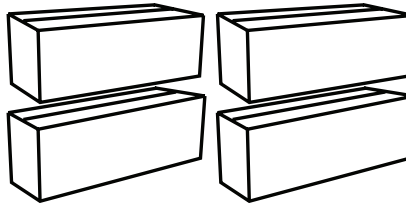
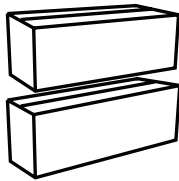
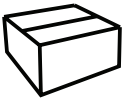
4 Meter (zwei Stammauflagen)

4530-000-2000

1 x 4525-001-0010

2 x 4525-100-3000

4 x 4525-010-2000



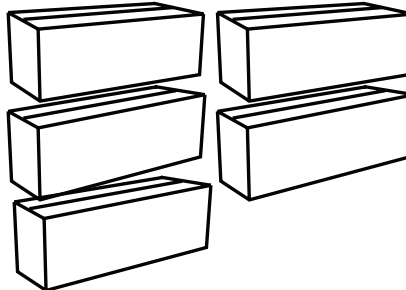
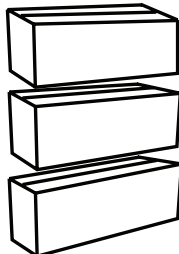
5 Meter (drei Stammauflagen)

4530-000-2005

1 x 4525-001-0010

3 x 4525-100-3000

5 x 4525-010-2000



6 Meter (drei Stammauflagen)

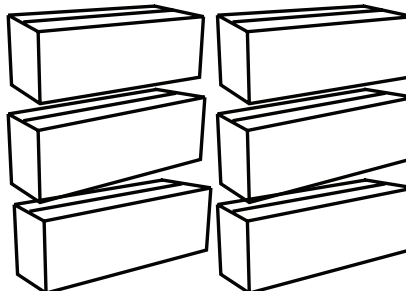
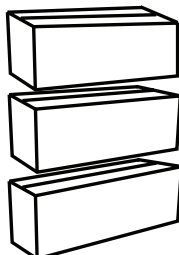
4530-000-2006

1 x 4525-001-0010

3 x 4525-100-3000

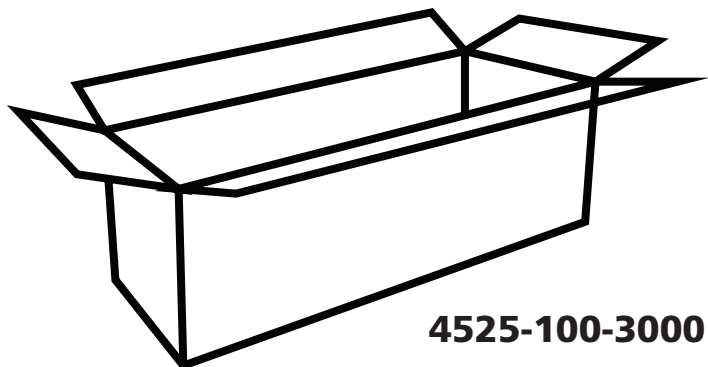
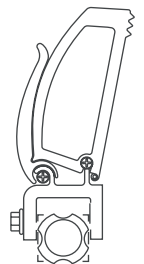
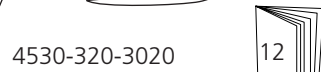
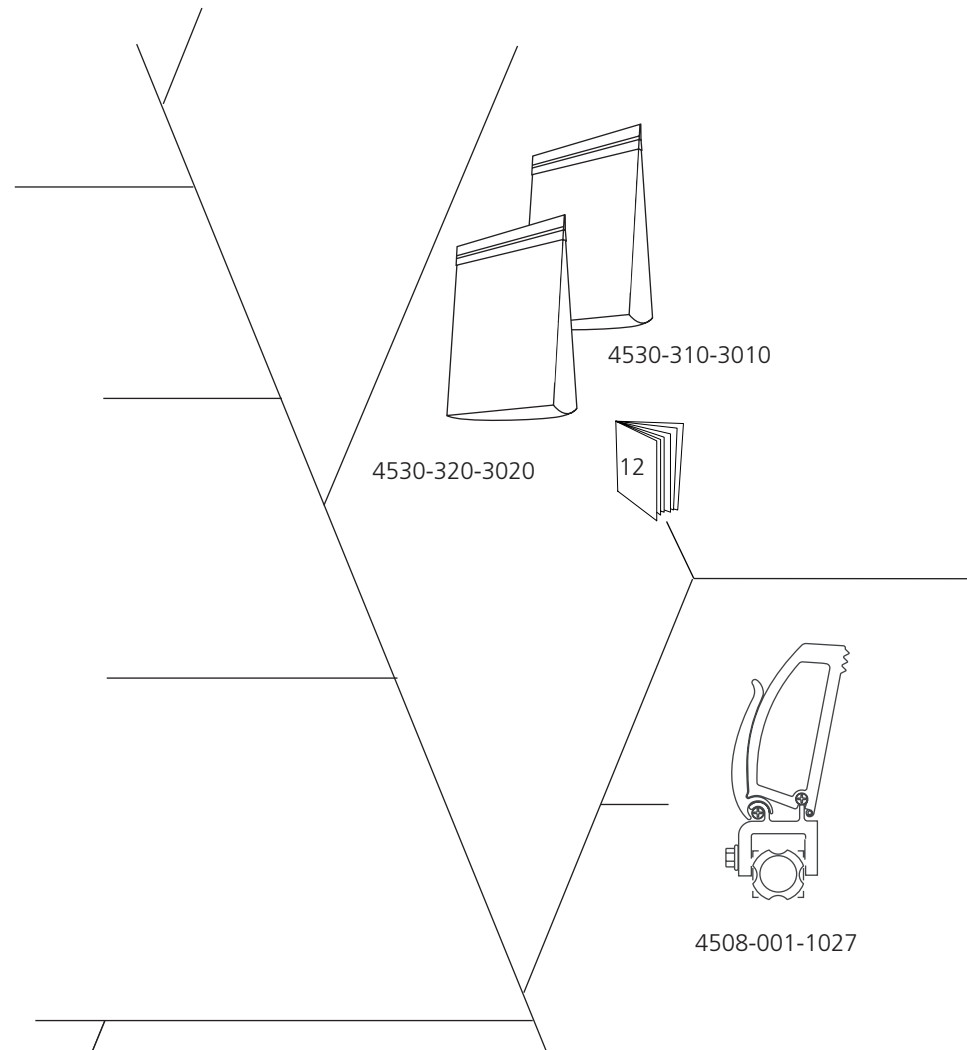
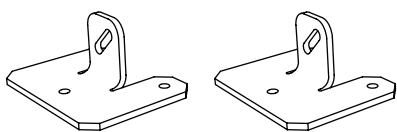
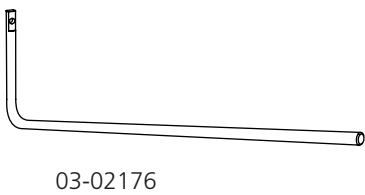
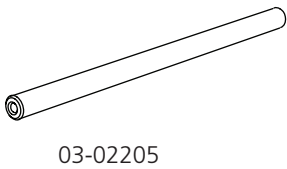
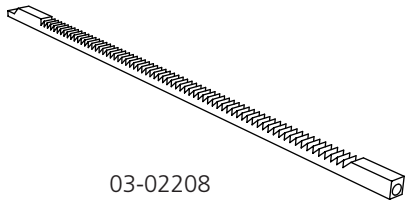
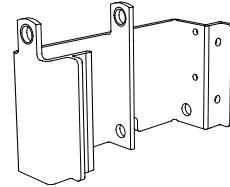
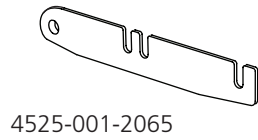
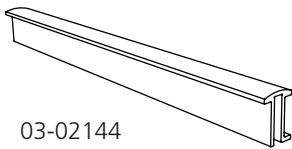
6 x 4525-010-2000

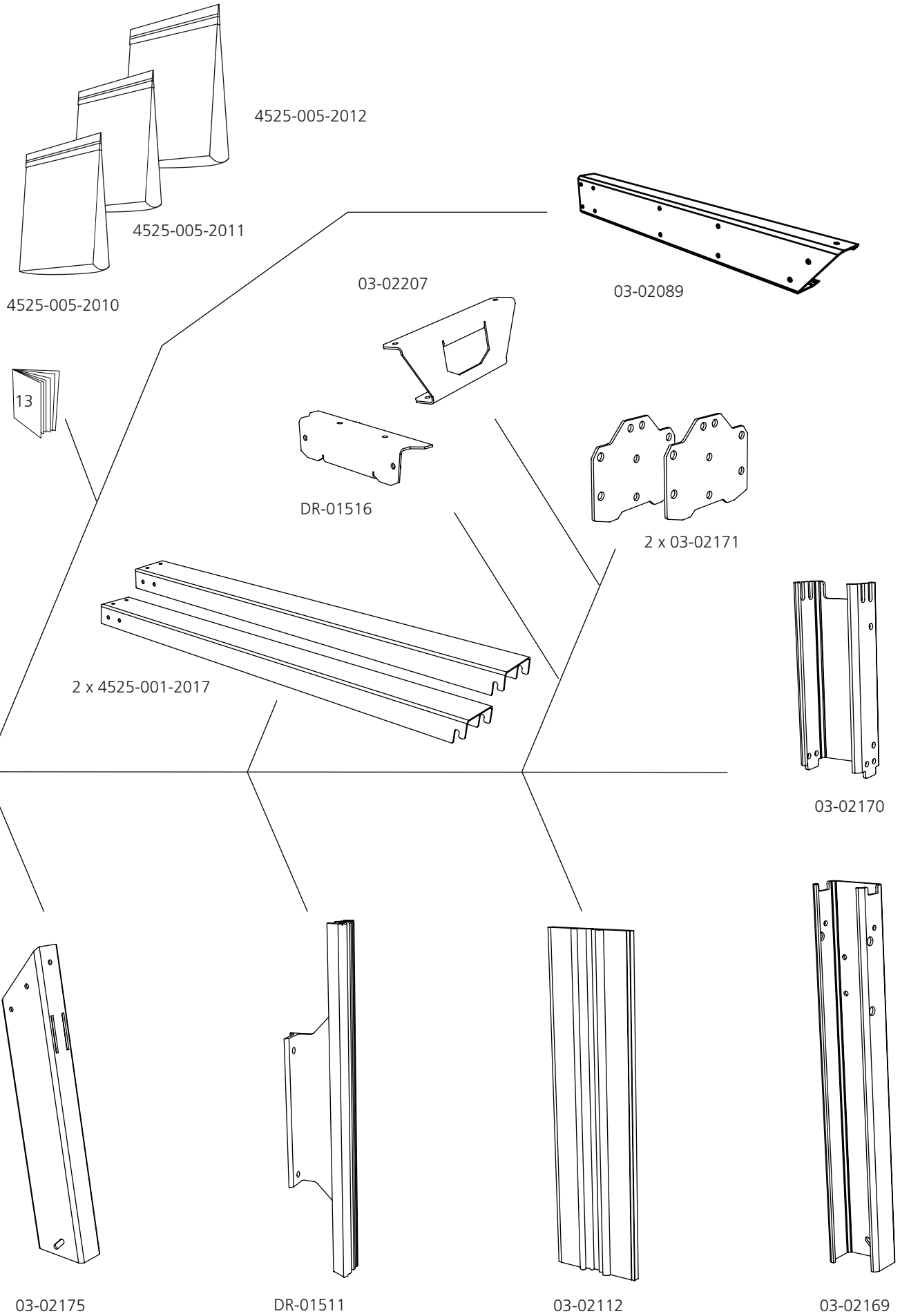
1 x 4530-010-2100





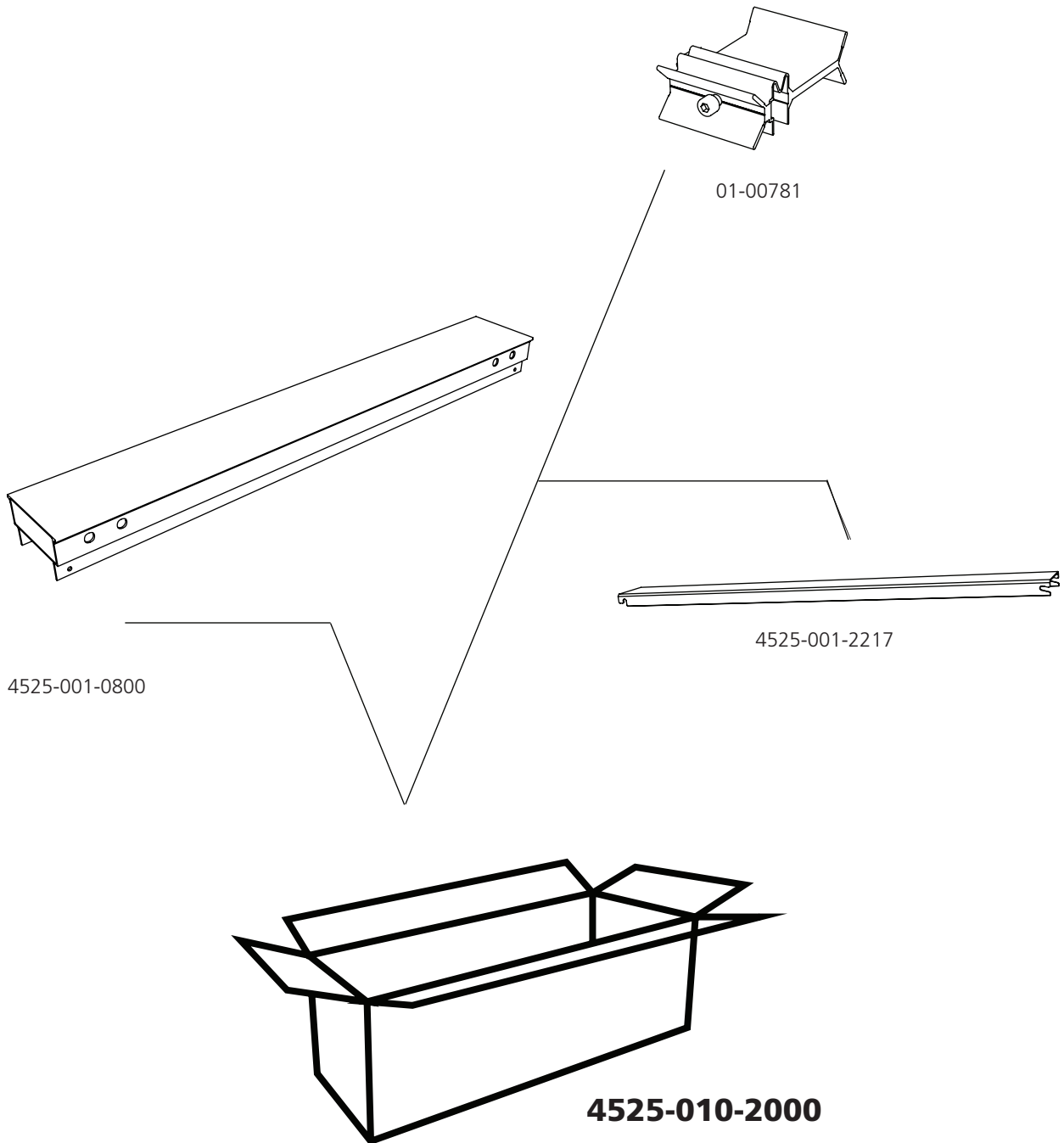
4525-100-3000





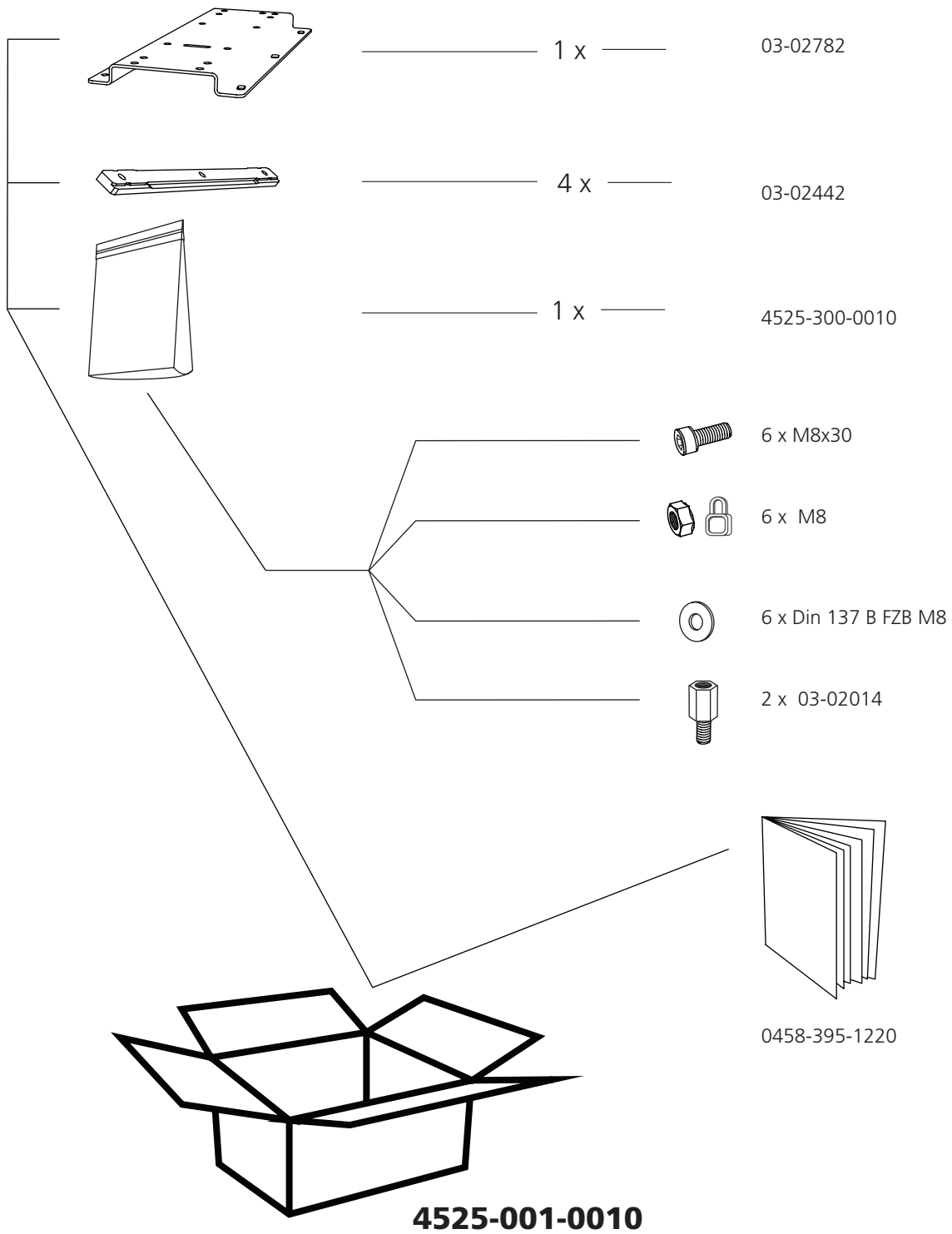


4525-010-2000



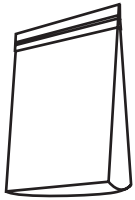


4525-001-0010

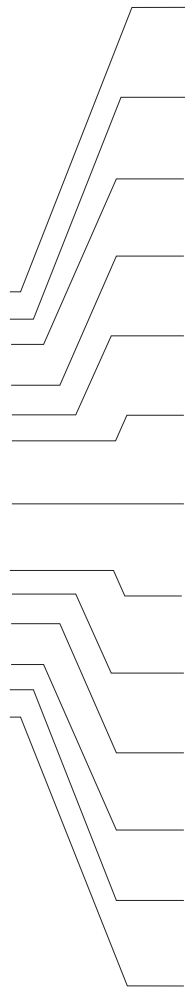




4525-100-3000



4530-310-3010



1 x 03-02118



3 x 03-02159



6 x 4507-001-0300



2 x 4507-001-1090



1 x 03-02160



2 x 4507-001-1105



1 x 03-02204



1 x 4507-001-1190



1 x 03-02162



1 x 9026-011-0002



1 x 4525-001-1080



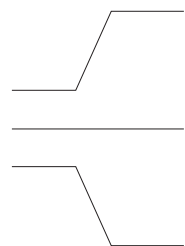
1 x 4507-001-1027



1 x



4530-320-3020



1 x 03-02178



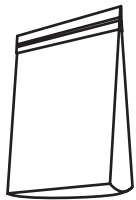
1 x 03-02179



1 x 03-02202

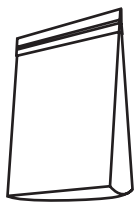


4525-100-3000



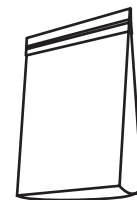
4525-005-2010

	1 x	M6x10
	6 x	M6x16
	3 x	M6x25
	4 x	M6x35
	2 x	M6x50
	14 x	M8x20
	4 x	M8x30
	4 x	M8x35
	1 x	M8x80
	2 x	M8x20
	1 x	M10x40
	11 x	M6
	1 x	M8
	25 x	M8
	1 x	

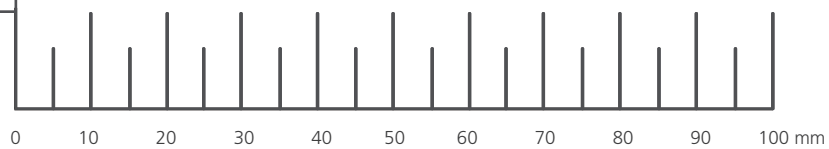
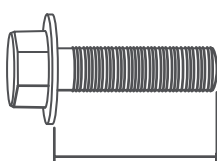


4525-005-2011

	34 x	M8x20
	34 x	M8

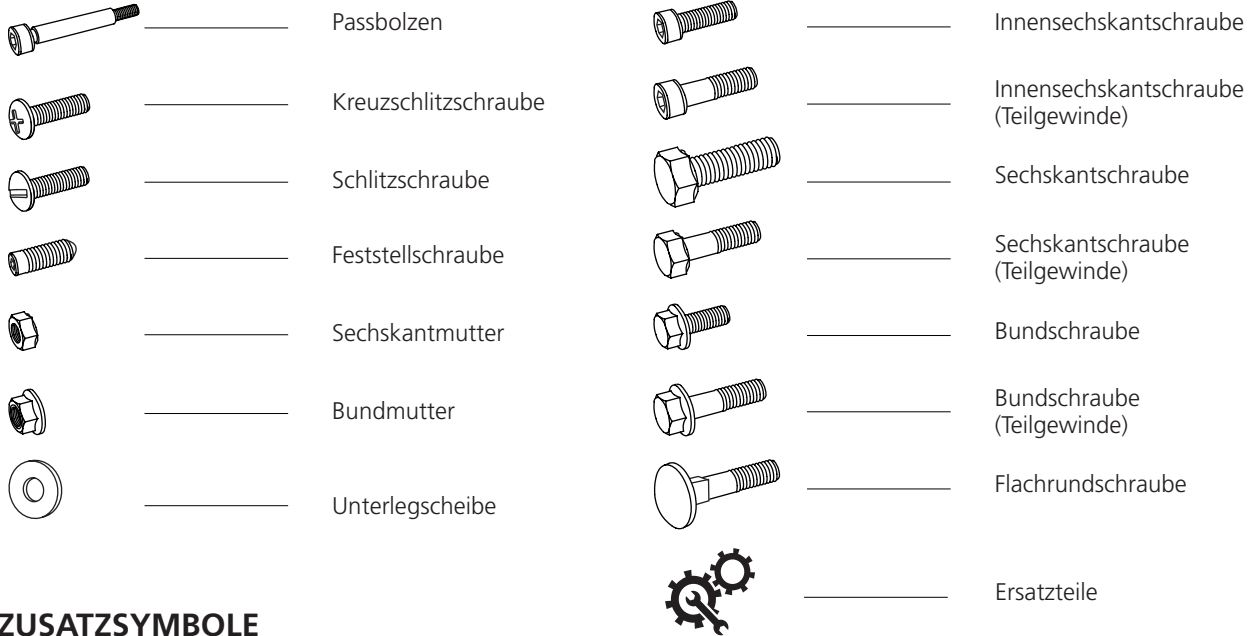


4525-005-2012



SCHRAUBE/MUTTER

Definition der Befestigungsmittel



ZUSATZSYMBOLE

Ergänzend zu den Abbildungen werden folgende Symbole verwendet, um die Form der Teile zu beschreiben.



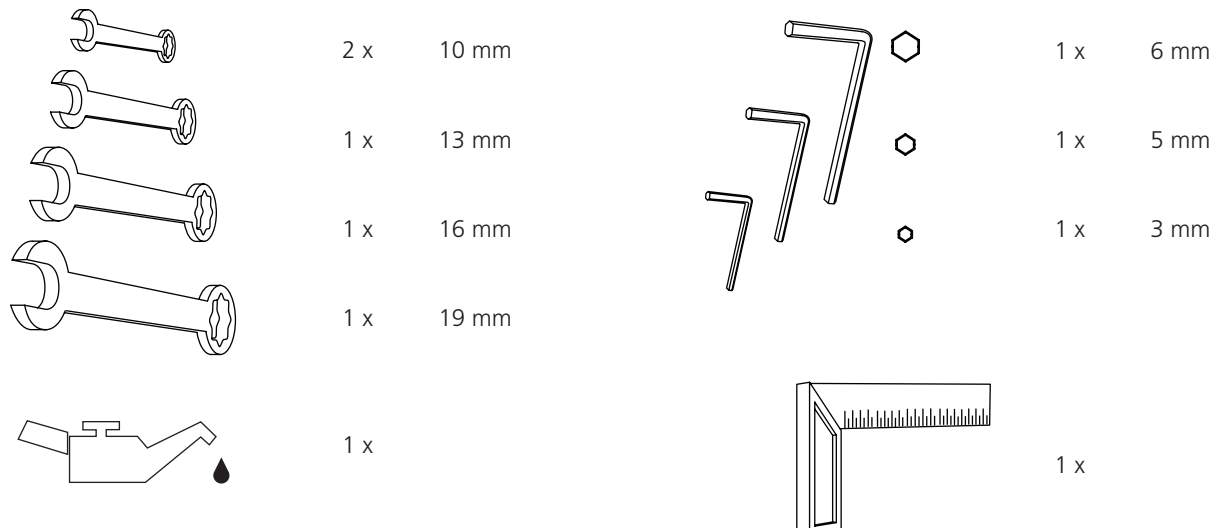
MASSE/LÄNGE

Die Maße der Befestigungsmittel sind als Durchmessermaß **(M)** nach ISO 68-1 angegeben. Danach steht bei Schrauben eine Längenangabe. Dieses Längenmaß ist der Teil der Schraube, der in dem Material, in das die Schraube eingedreht wird, verschwindet.

(Durchmesser) **(Länge)**
M8 x 20

ERFORDERLICHES WERKZEUG

Werkzeug ist im Lieferumfang des Sägewerks nicht enthalten.



Scannen Sie diesen QR-Code ein um das gesamte Anleitungs-video zu sehen.

Für die besten Wiedergabeoptionen sehen Sie sich das Video in der YouTube-App oder auf der Webseite an.

Scannen Sie den QR-Code bei jedem Montageschritt für ein separates Video ein.



Jetzt geht es los!

Wir empfehlen, mit der Montage der Stammauflagen zu beginnen. Sie sind identisch, und alle benötigten Teile sind in den Stammauflagenpaketen enthalten.

Wir empfehlen, alle Befestigungsteile auf einem Tablett o. ä. auszulegen. Dies erleichtert das Suchen der richtigen Schraube.

Ein Stammauflagenpaket öffnen und mit der Montage beginnen.

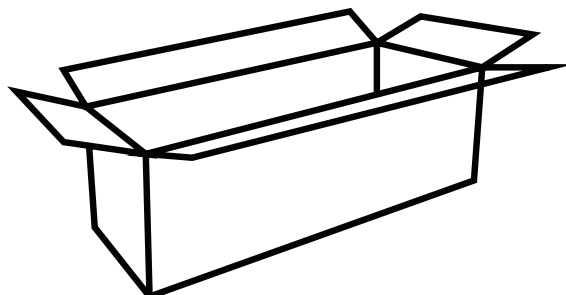


**Trage während der Montage
Schutzhandschuhe, da scharfe Kanten
auftreten können.**



Symbol: Montage

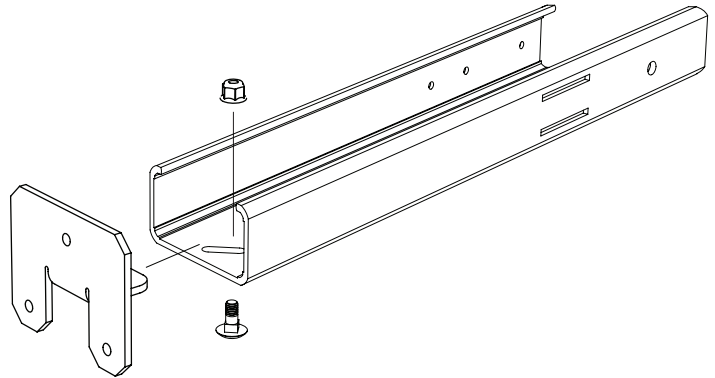
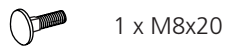
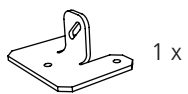
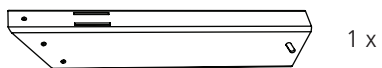
4525-100-3000



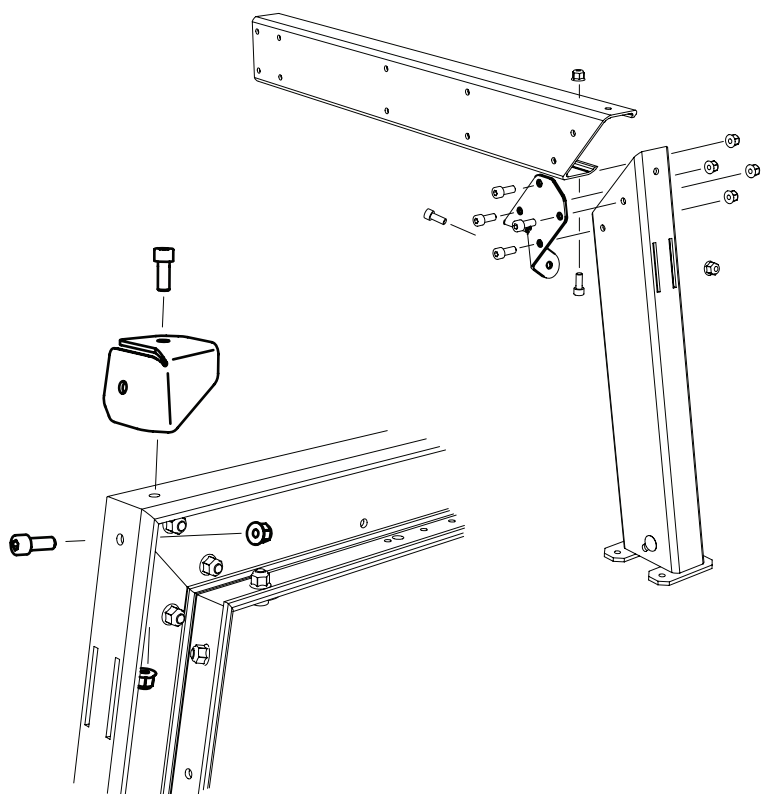
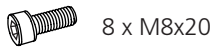
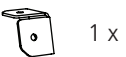
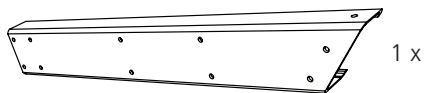


4525-100-3000

1



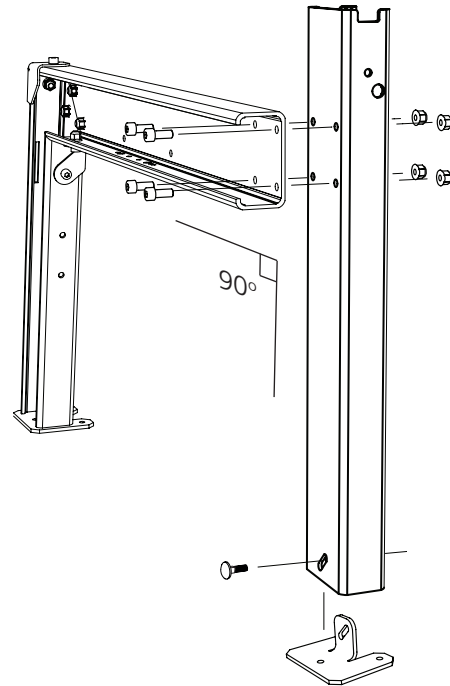
2



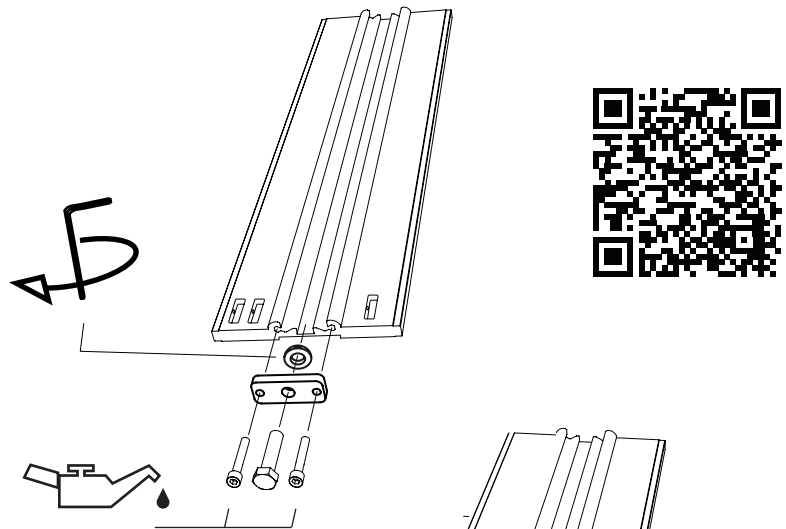
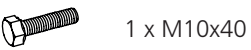


4525-100-3000

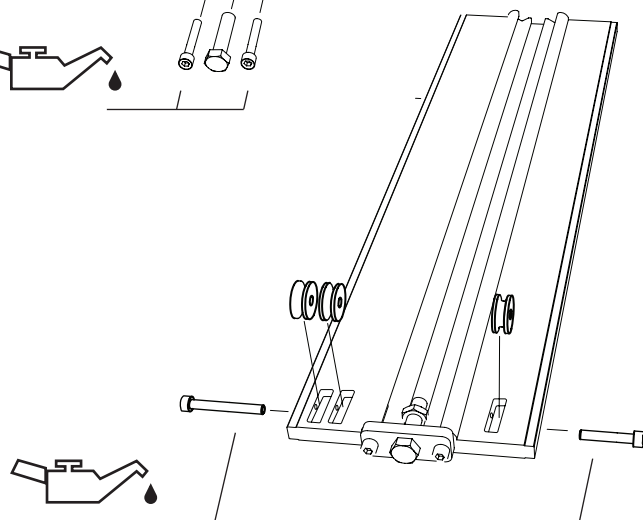
3



4



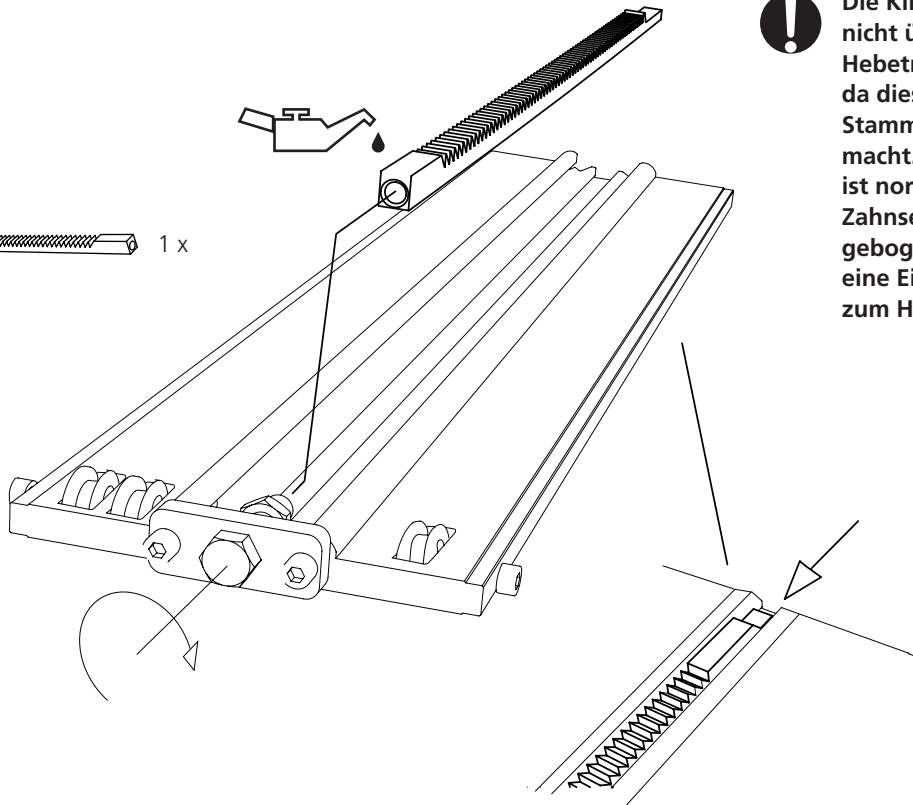
5





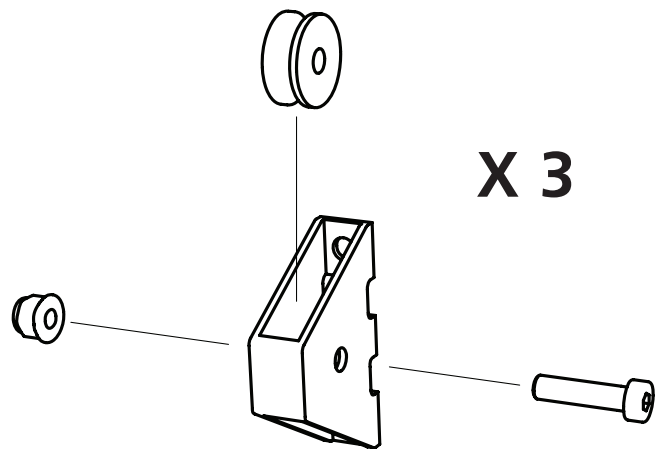
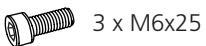
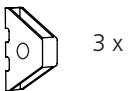
4525-100-3000

6



! Die Klinkenstange darf nicht über das Ende des Hebeträgers überstehen, da dies die Montage der Stammauflage unmöglich macht. Die Klinkenstange ist normalerweise zur Zahnseite hin etwas gebogen. Hierdurch wird eine Einspannpassung zum Hebeträgers erzielt.

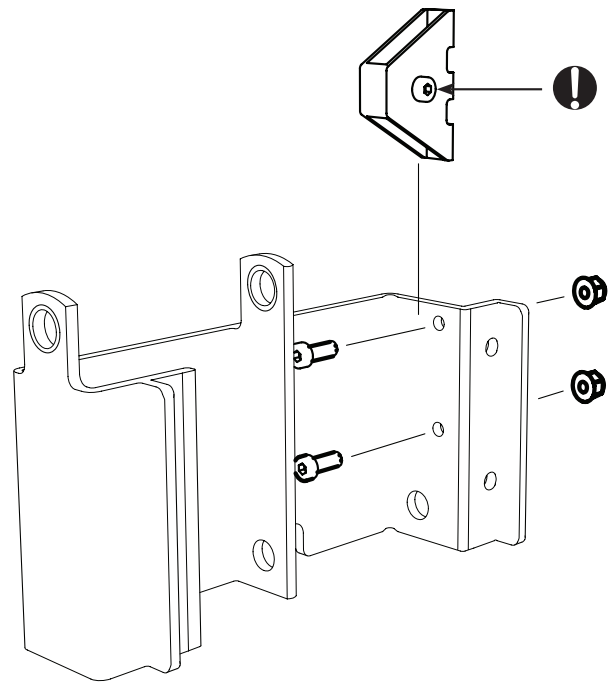
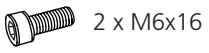
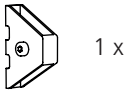
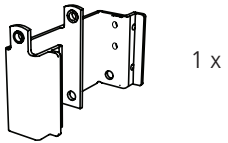
7



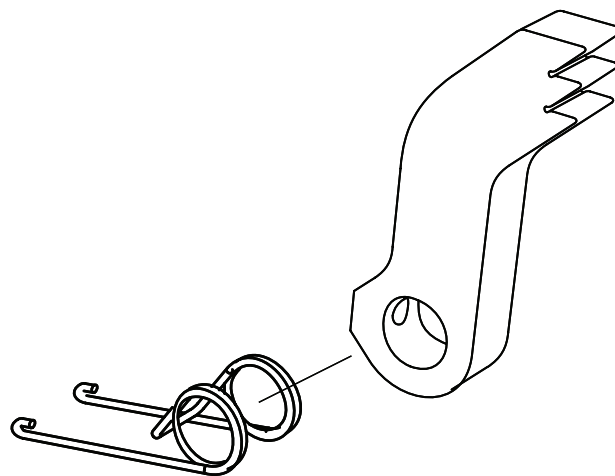
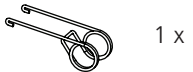
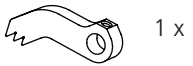


4525-100-3000

8



9



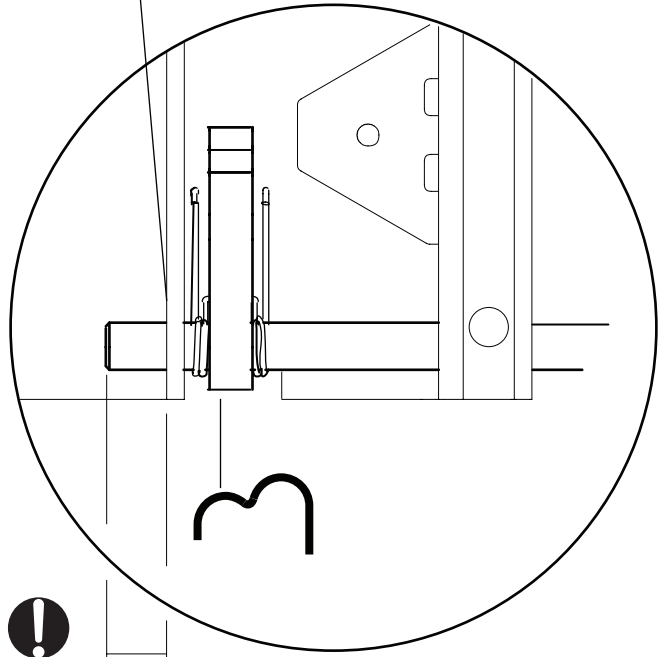
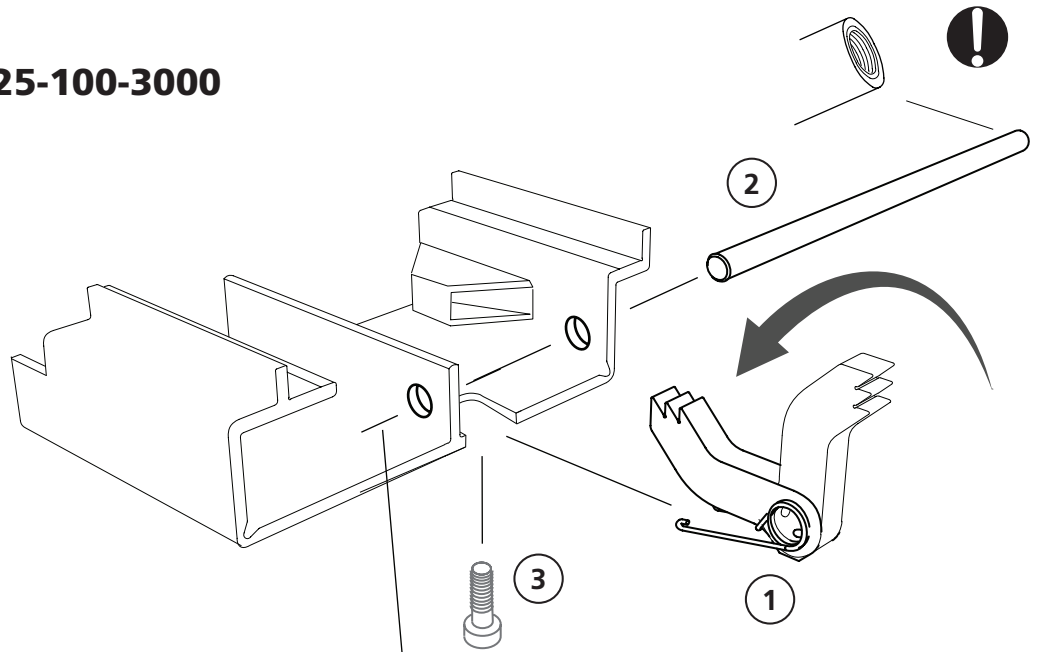
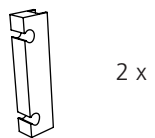


4525-100-3000

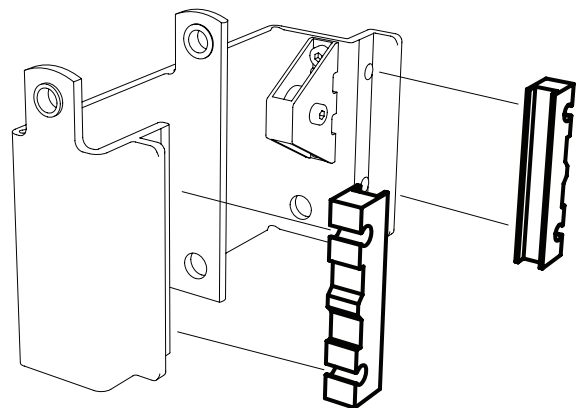
9:1



10



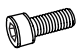
20mm



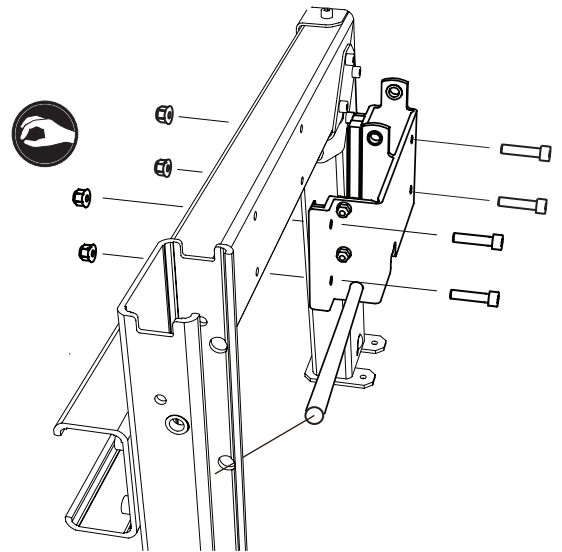


4525-100-3000

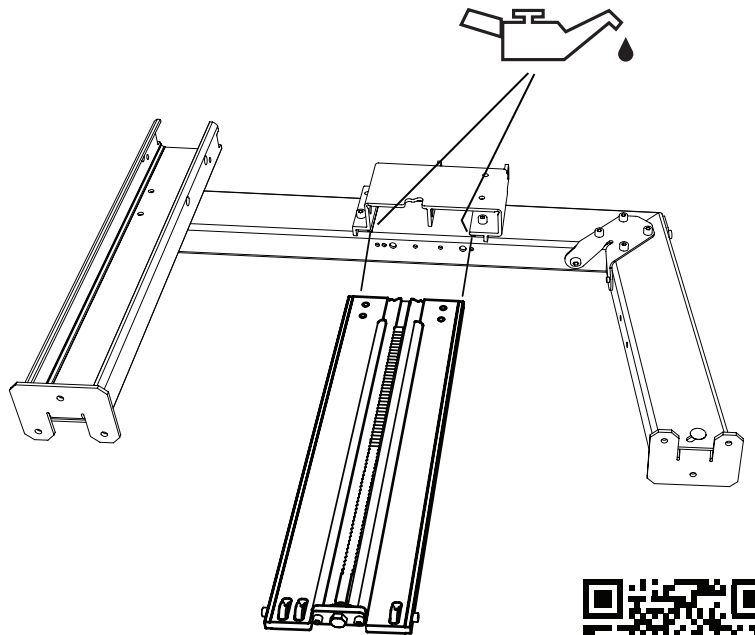
11

 4 x M8x35

 4 x M8



12

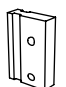


13



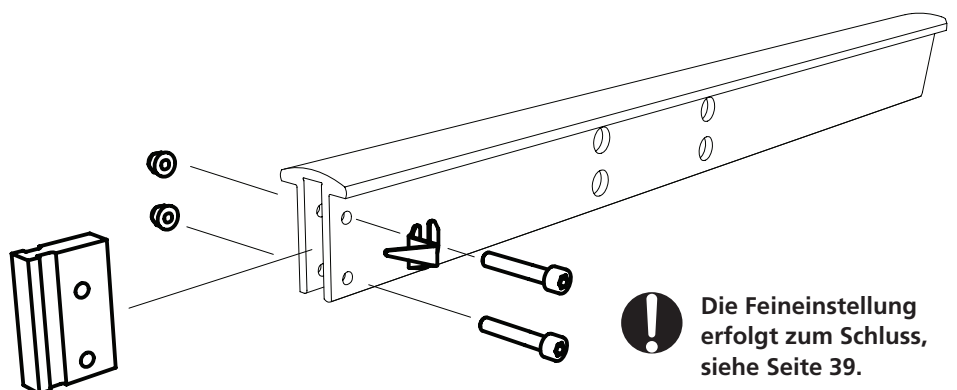
 1 x

 1 x

 1 x

 2 x M6x35

 2 x M6

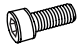


Die Feineinstellung erfolgt zum Schluss, siehe Seite 39.

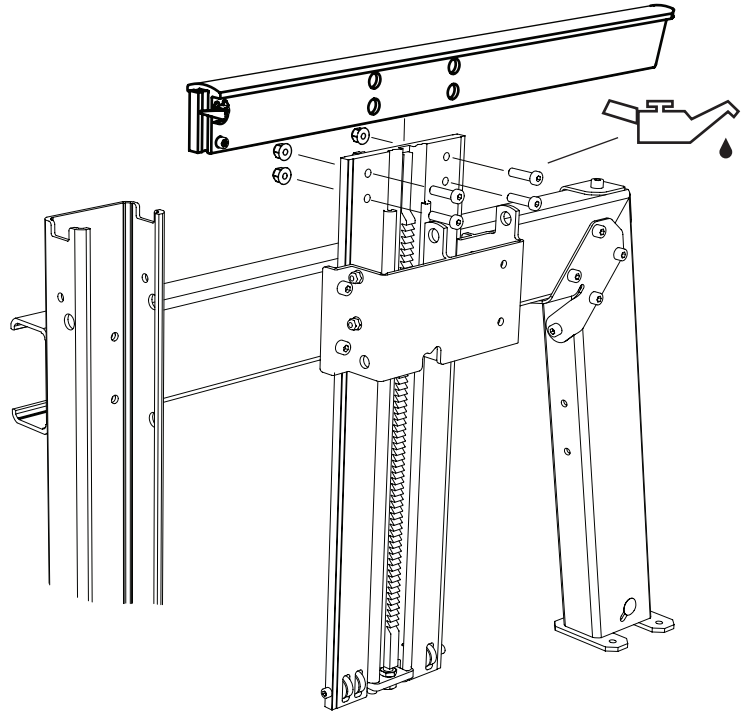


4525-100-3000

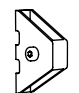
14

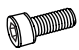
 4 x M8x30

 4 x M8

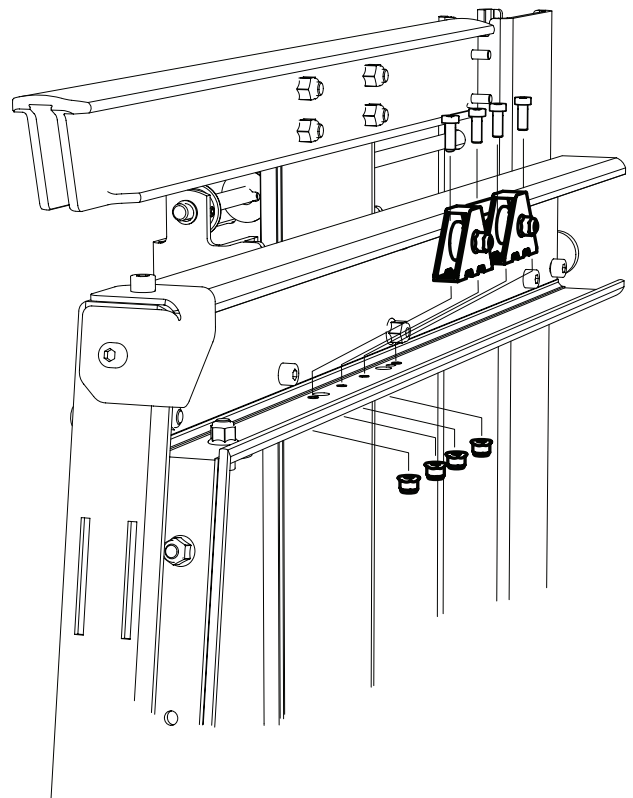


15

 2 x

 4 x M6x16

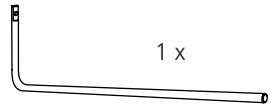
 4 x M6





4525-100-3000

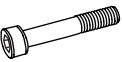
16



1 x



1 x



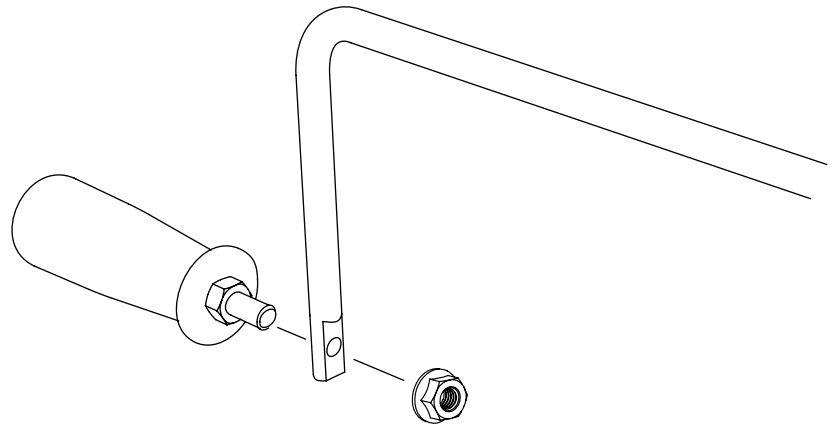
1 x M8x80



1 x M8



1 x M8



17



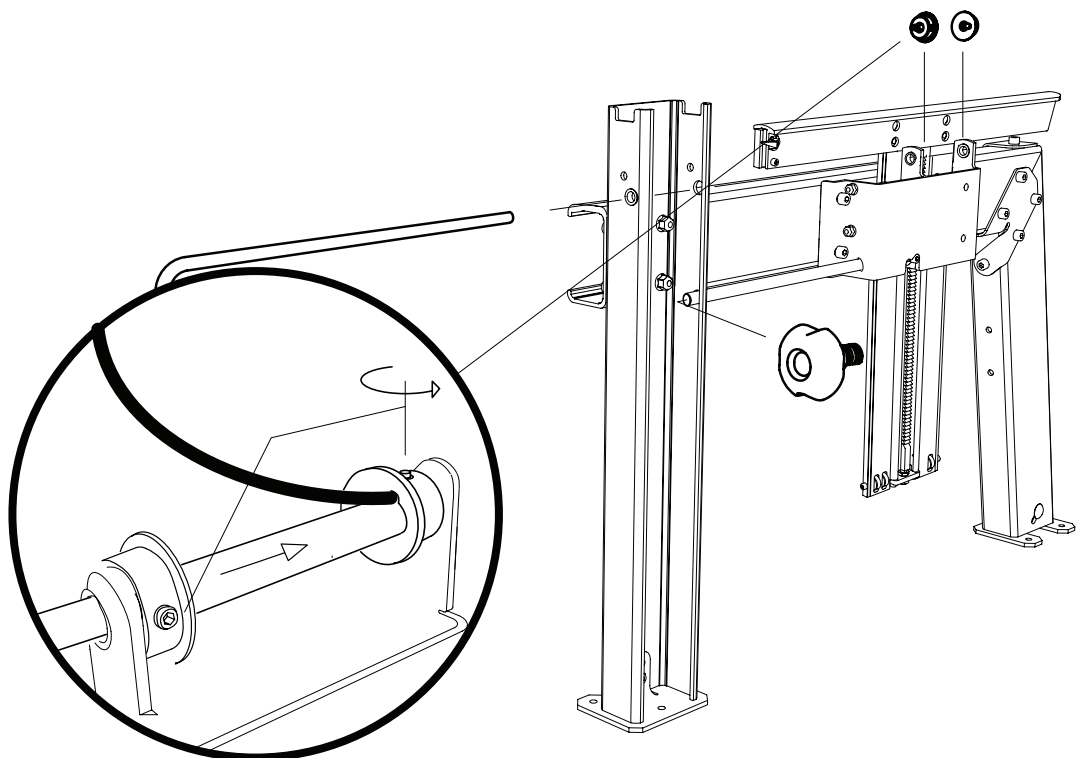
2 x



1 x



1 x

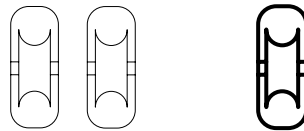
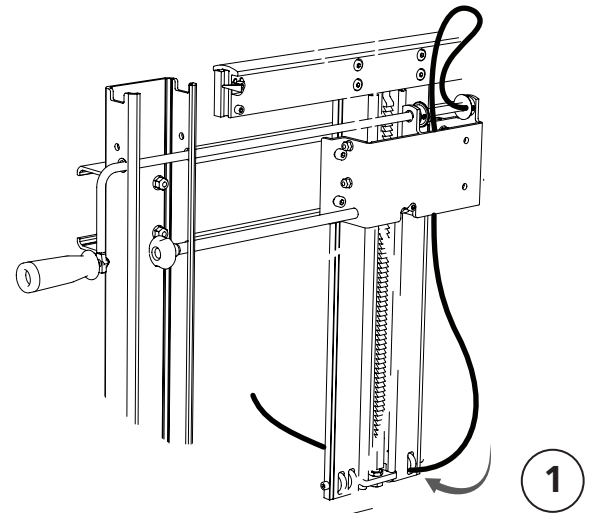
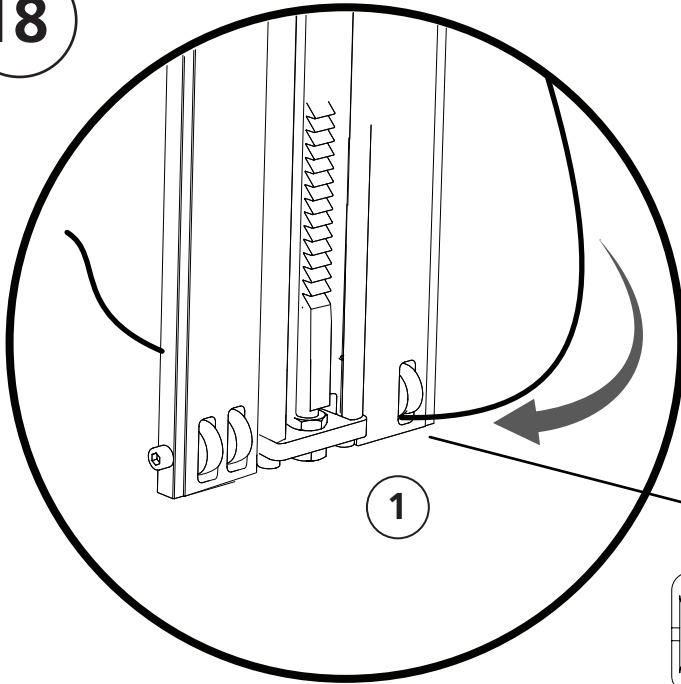




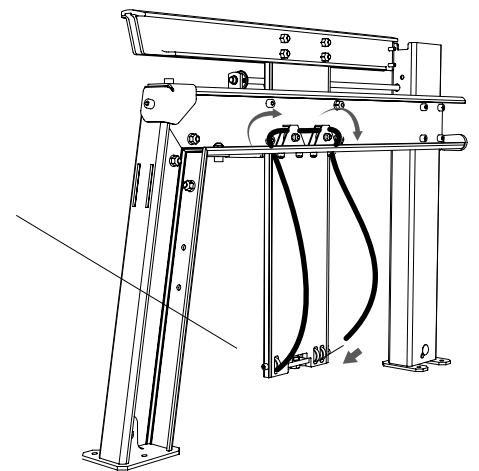
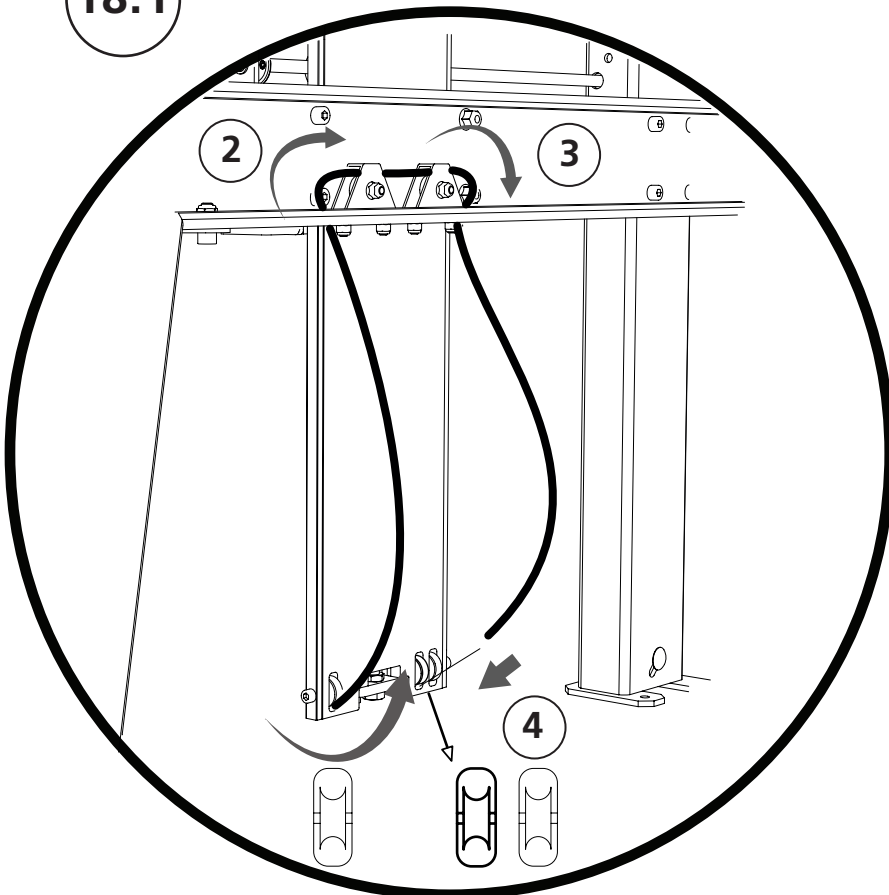
4525-100-3000



18



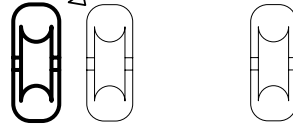
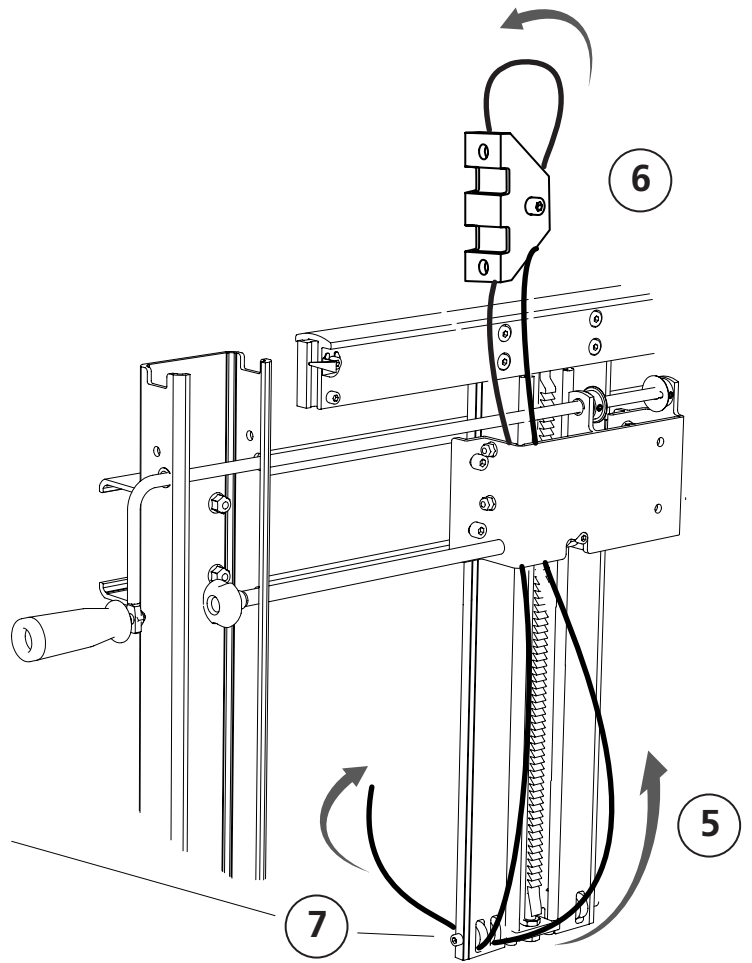
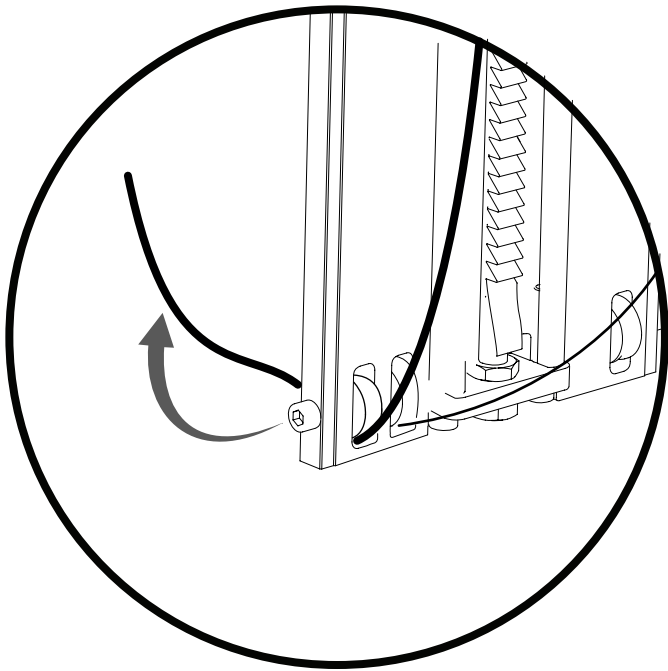
18:1



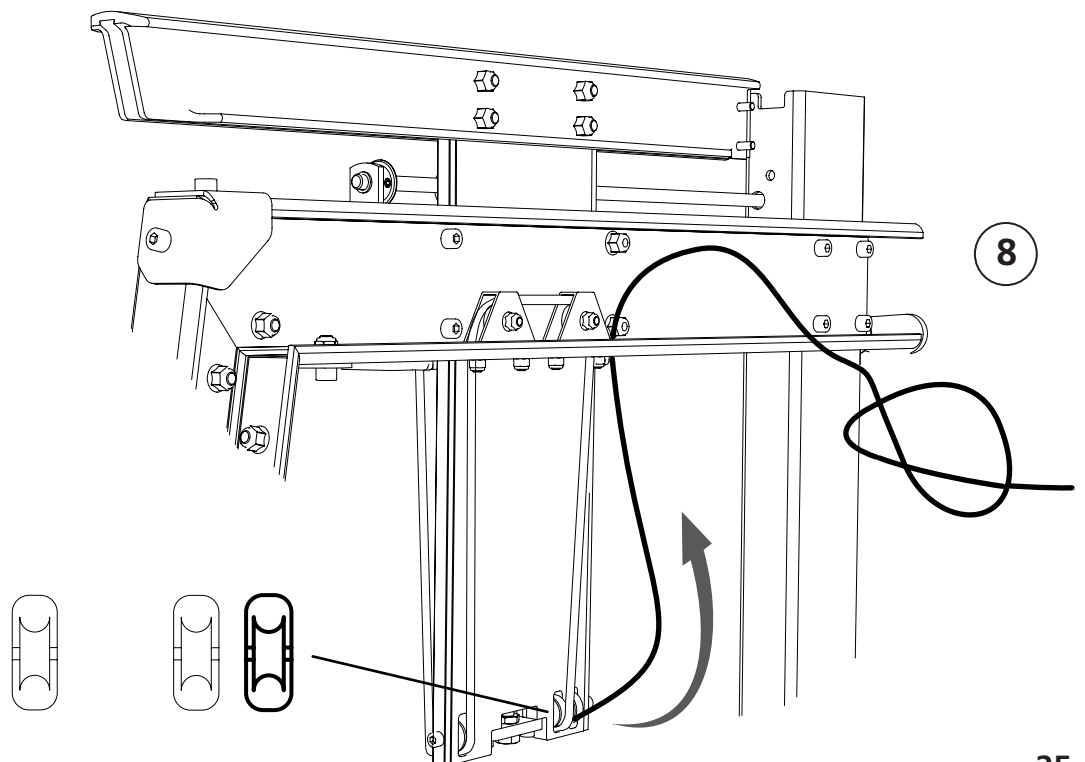


4525-100-3000

18:2



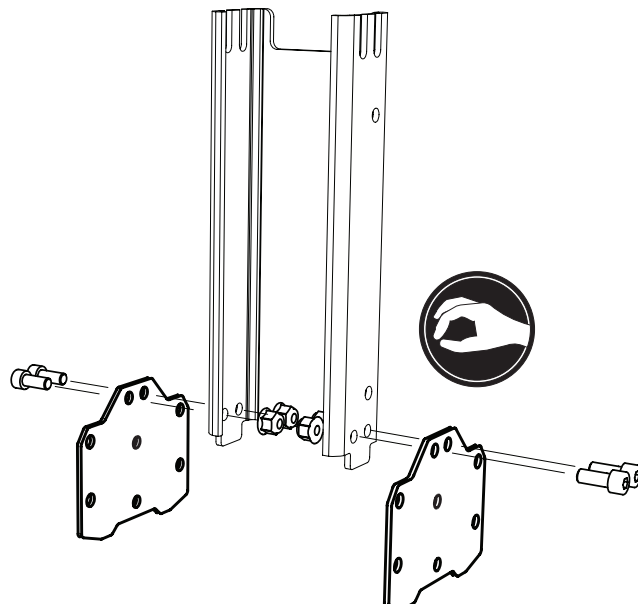
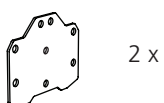
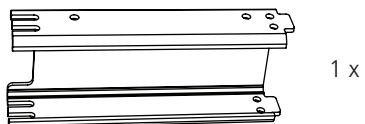
18:3



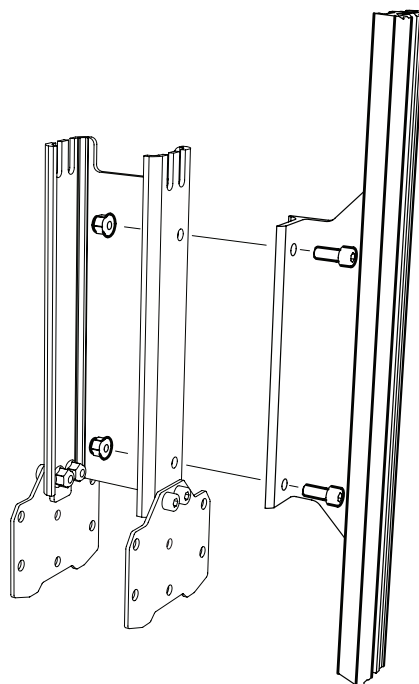


4525-100-3000

19



20



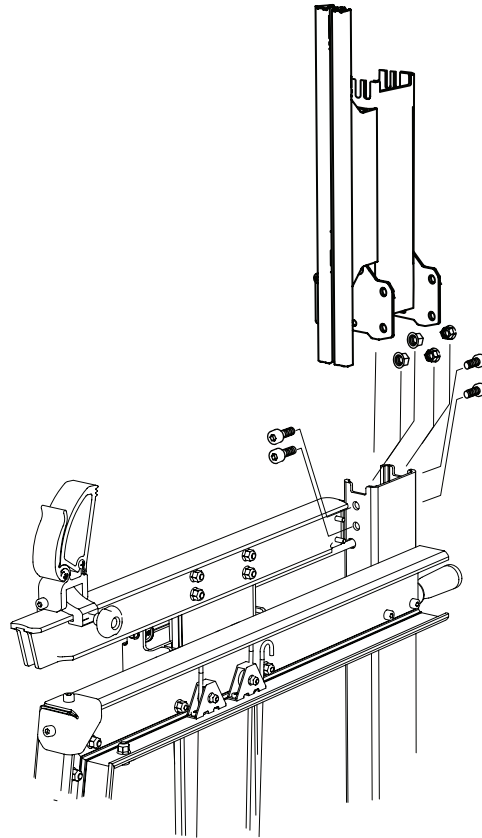


4525-100-3000


21

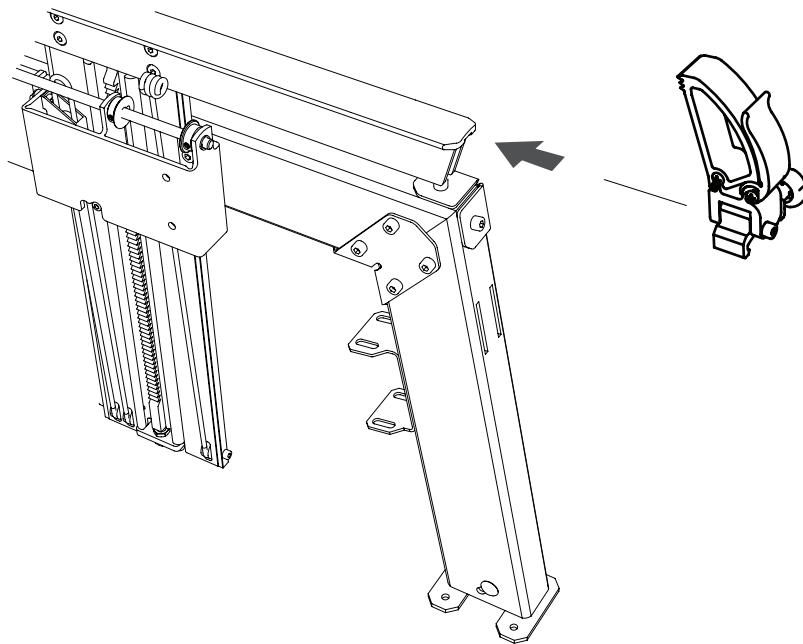
 4 x M8x20

 4 x M8



22

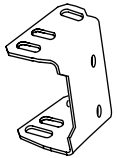
 1 x





4525-100-3000

23



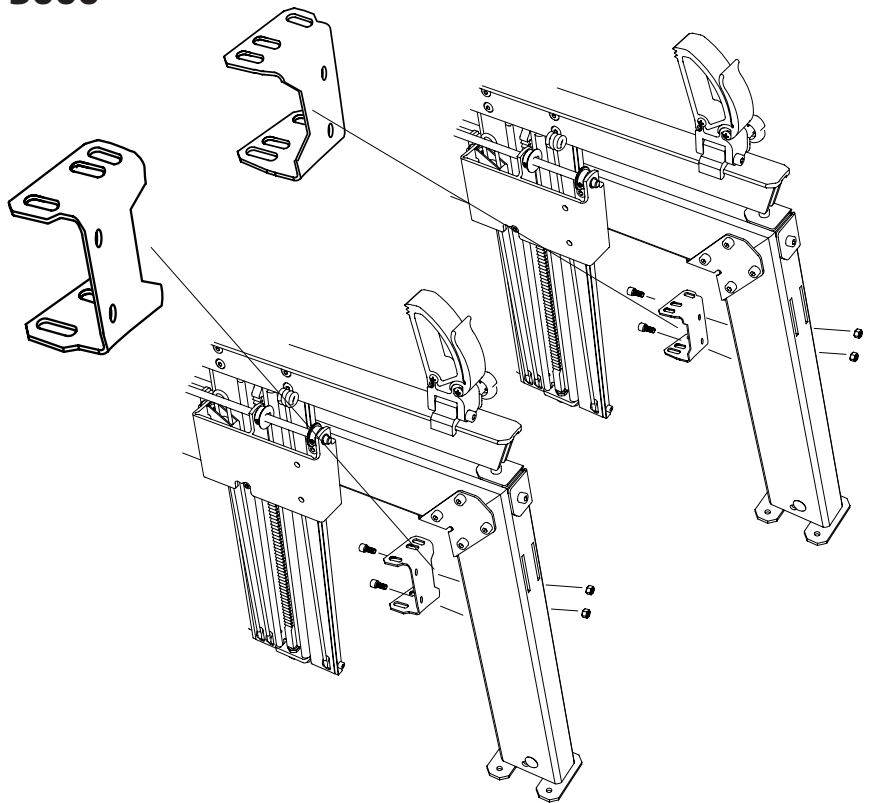
2 x



4 x M8x20



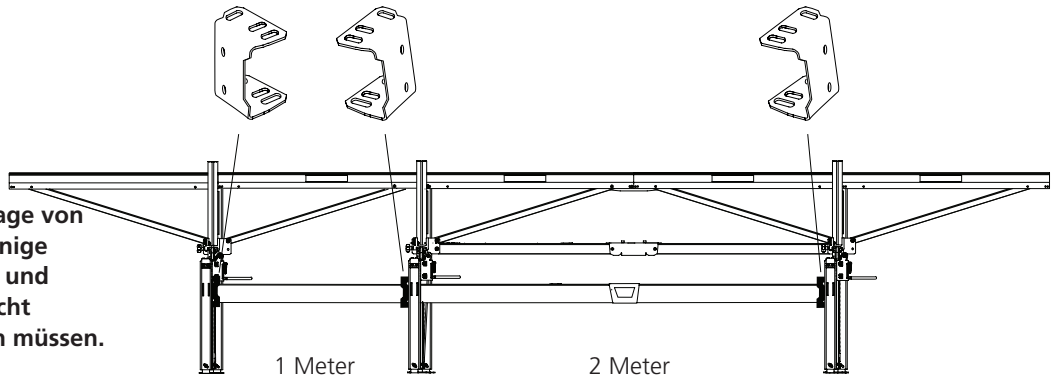
4 x M8



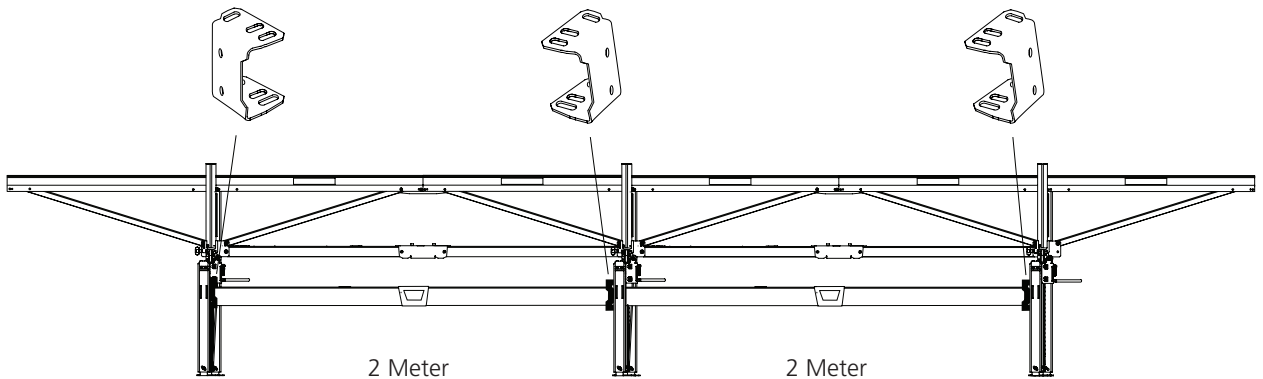
Montage der Horizontalstreben für die 5m Version. Beachte in welche Richtung der jeweilige Beschlag montiert ist.



Bitte beachte, dass bei der Montage von Verlängerungen einige Teile übrig bleiben und möglicherweise nicht verwendet werden müssen.



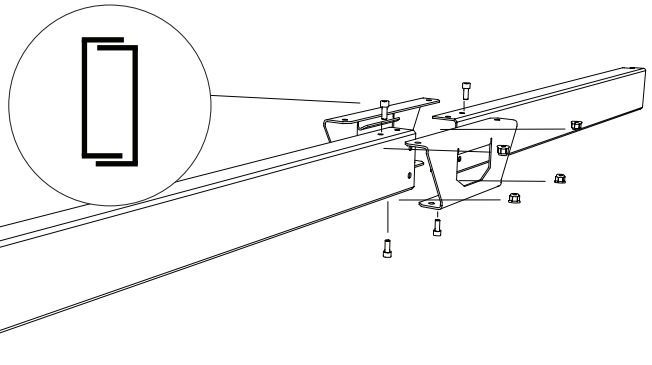
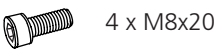
Montage der Horizontalstreben für die 6m Version. Beachte in welche Richtung der jeweilige Beschlag montiert ist.



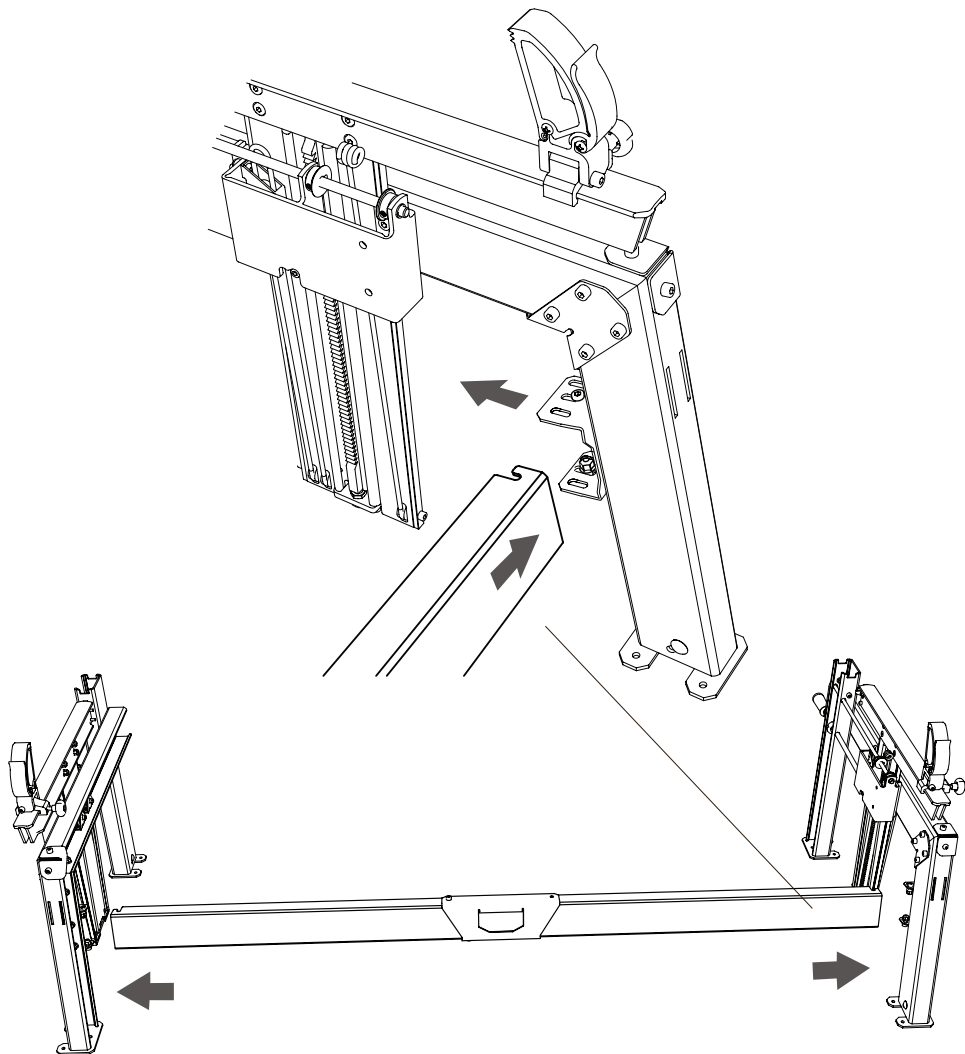
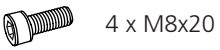


4525-100-3000

24



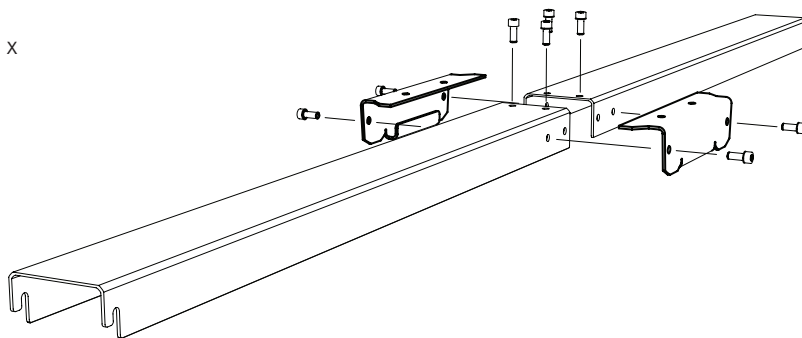
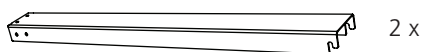
25



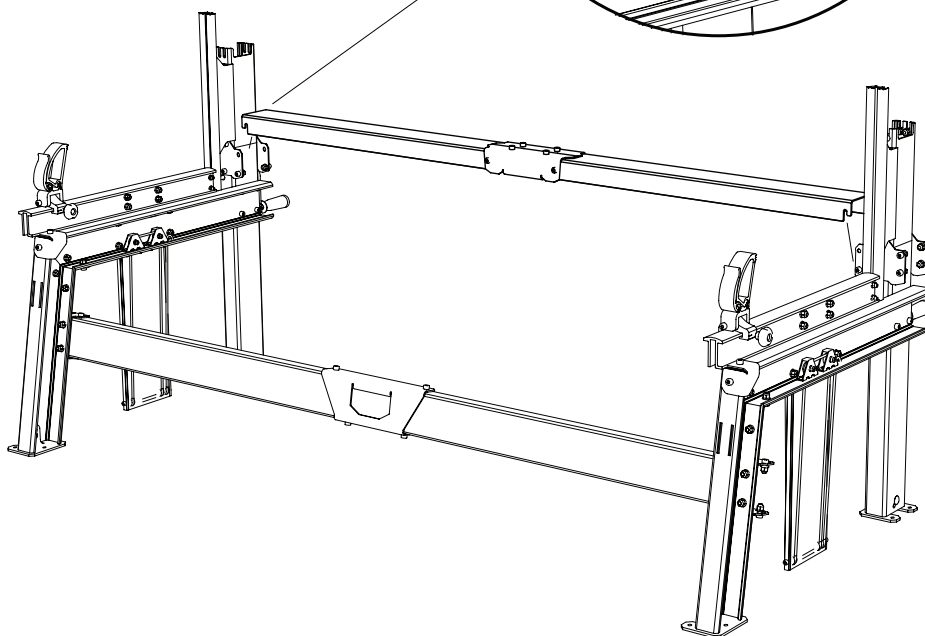
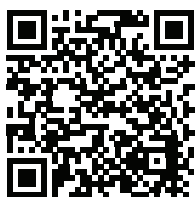
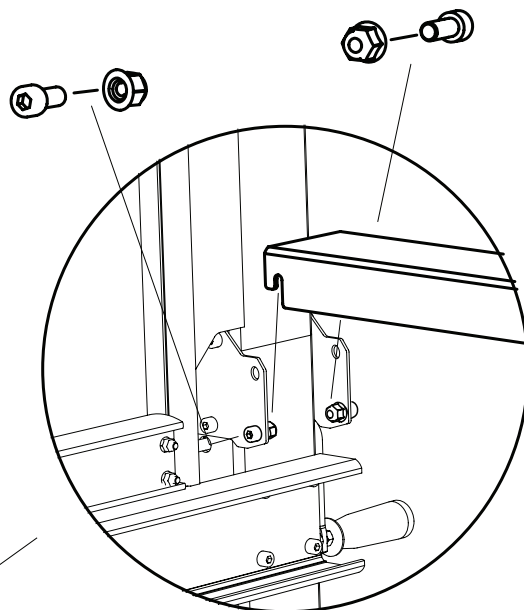
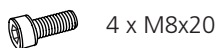


4525-100-3000

26



27





Gut gemacht!

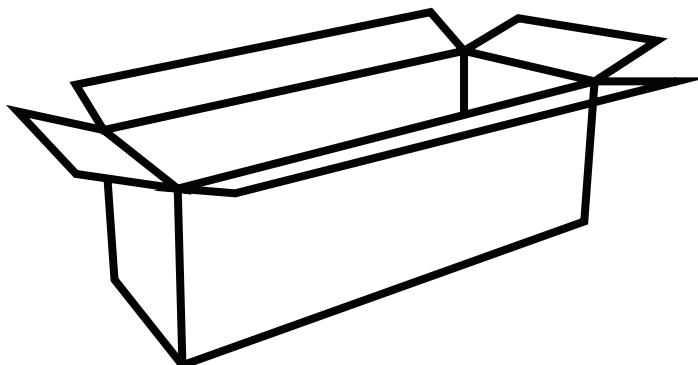
Für den nächsten Arbeitsschritt benötigen Sie die Teile aus den Sägeholmpaketen.

Sägeholmpakete öffnen.



Symbol: Montage

4525-010-2000

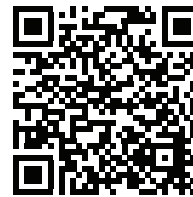




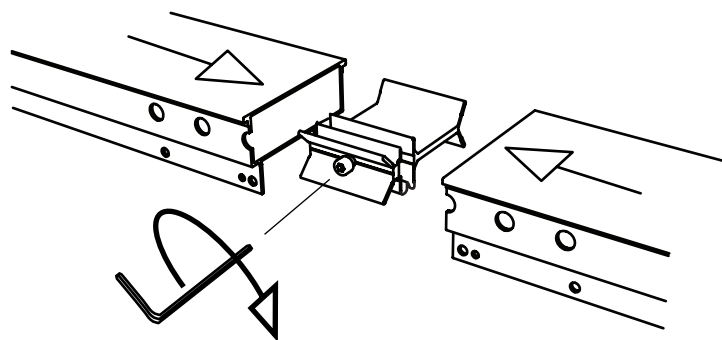
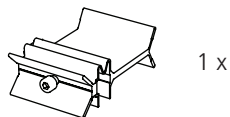
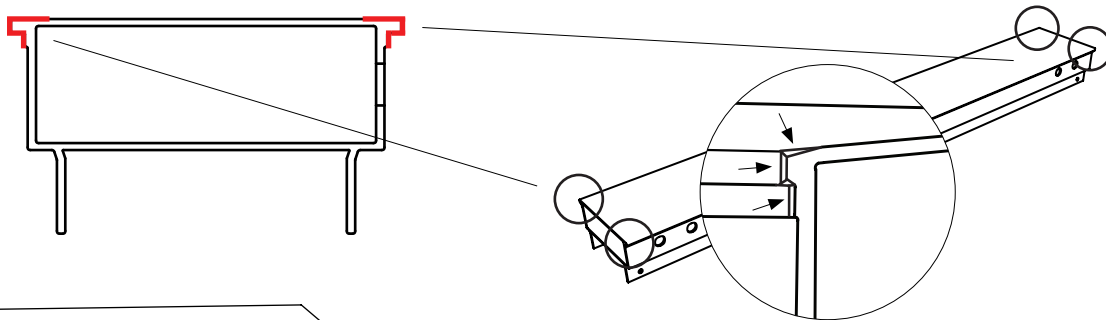
4525-010-2000



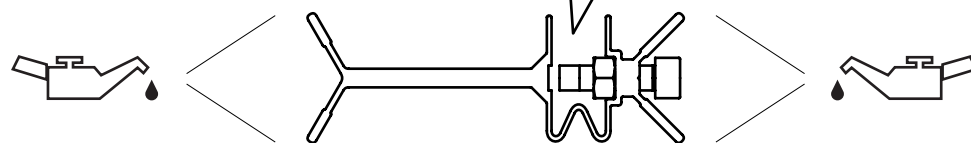
Die Führungsholme können geringfügig in der Größe abweichen. Um sicherzustellen, dass der Sägeschlitten leicht über die Verbindungen hinweg gleitet, müssen die Führungsholme eventuell etwas in den Ecken abgeschliffen werden. Verwende das mitgelieferte Schleifpapier, um die vier Ecken des Führungsholms zu schleifen. Siehe Abbildung.



28

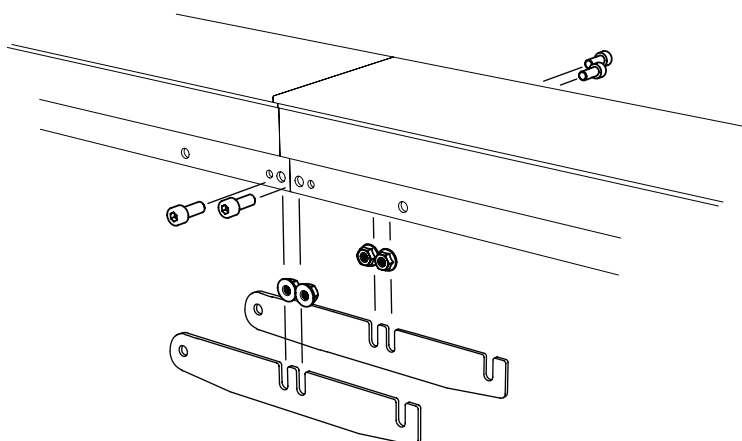
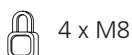
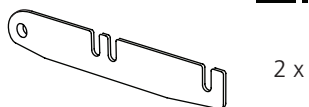


Die Verbindungsstücke wie abgebildet mit der Öffnung nach oben in die Sägeholmabschnitte hineinschieben. Die Sicherungsmutter muss korrekt in der Aussparung für die Mutter liegen. Die Schraube darf beim Einschieben der Verbindungsstücke in die Holmenden nicht angezogen sein.



Beachte, dass mit jedem Führungsholm ein Verbindungsstück geliefert wird, was bedeutet, dass nach der Montage immer ein Verbindungsstück übrig bleibt.

29



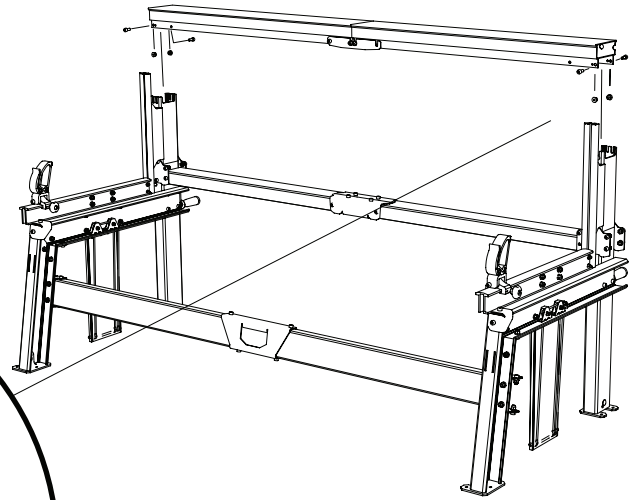
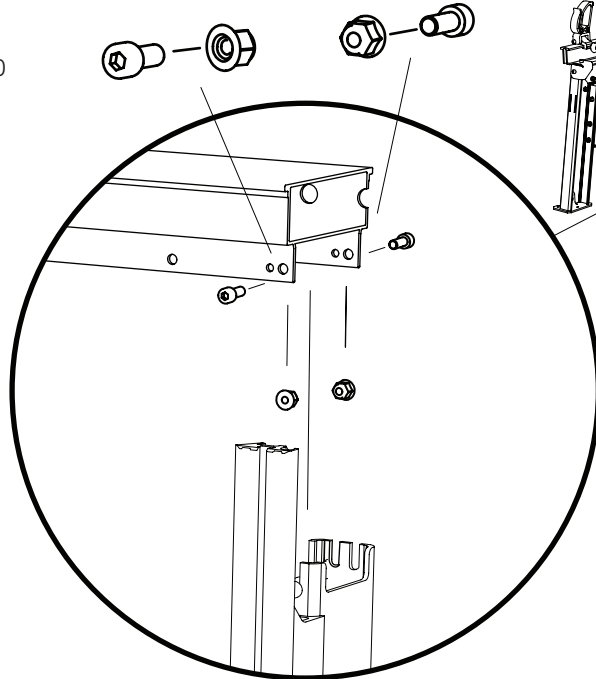


4525-010-2000

30

4 x M8x20

4 x M8

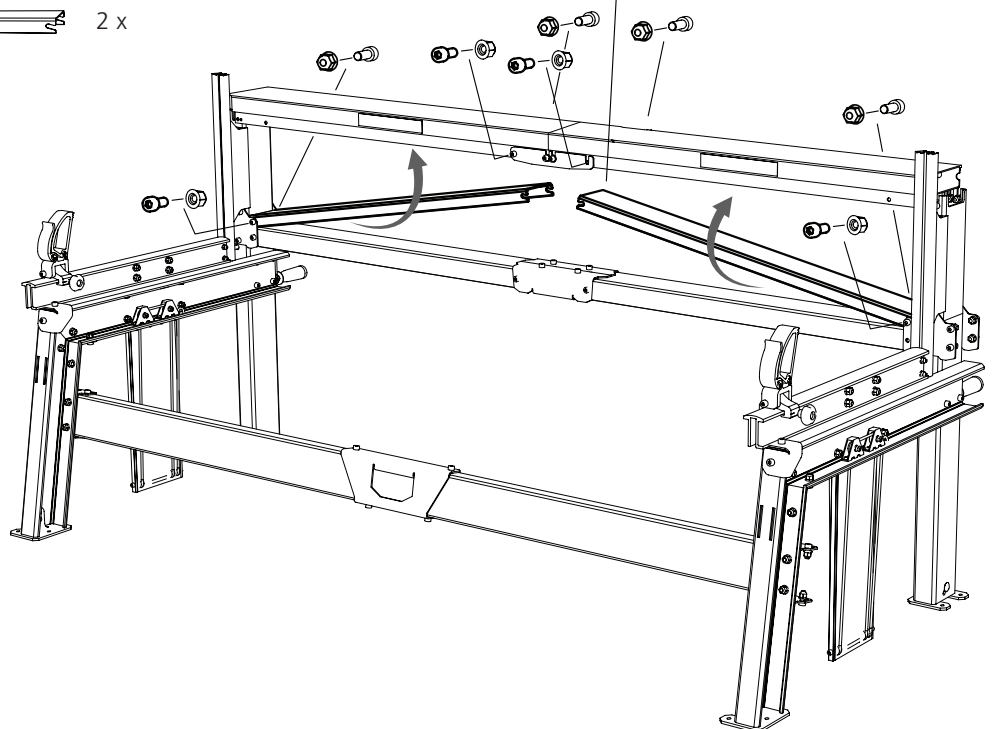
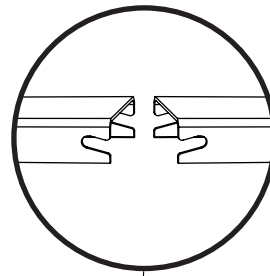


31

2 x

8 x M8x20

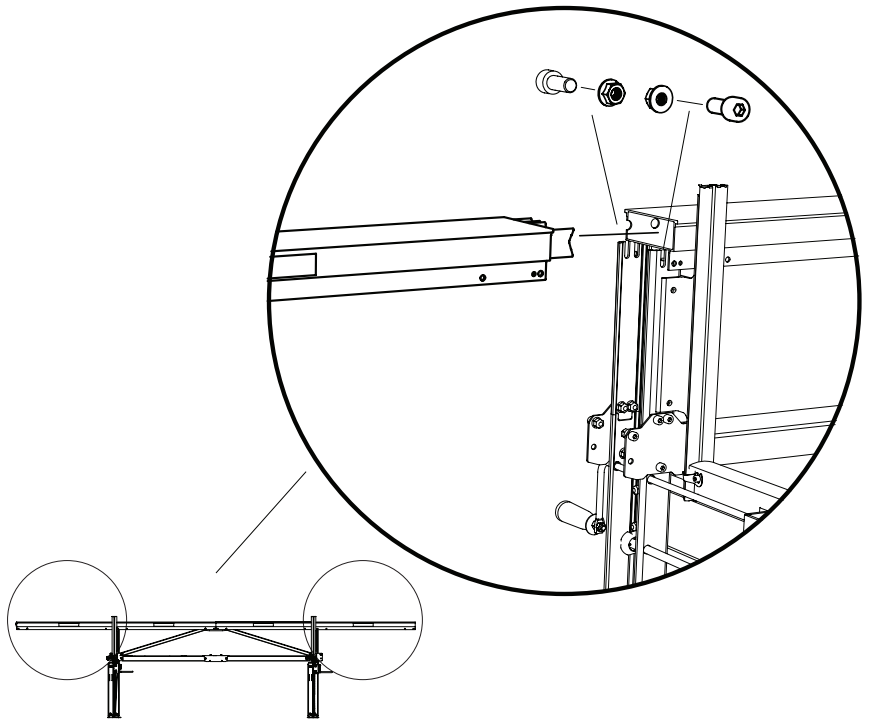
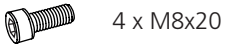
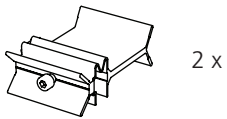
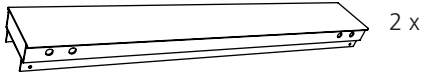
8 x M8



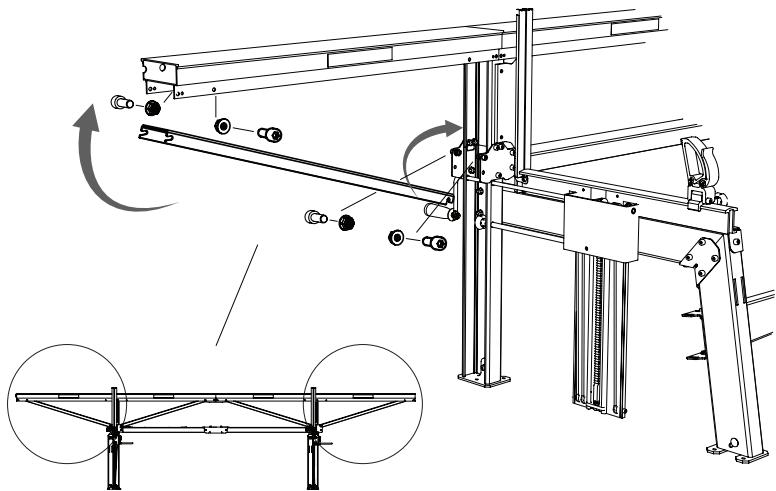
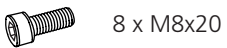


4525-010-2000

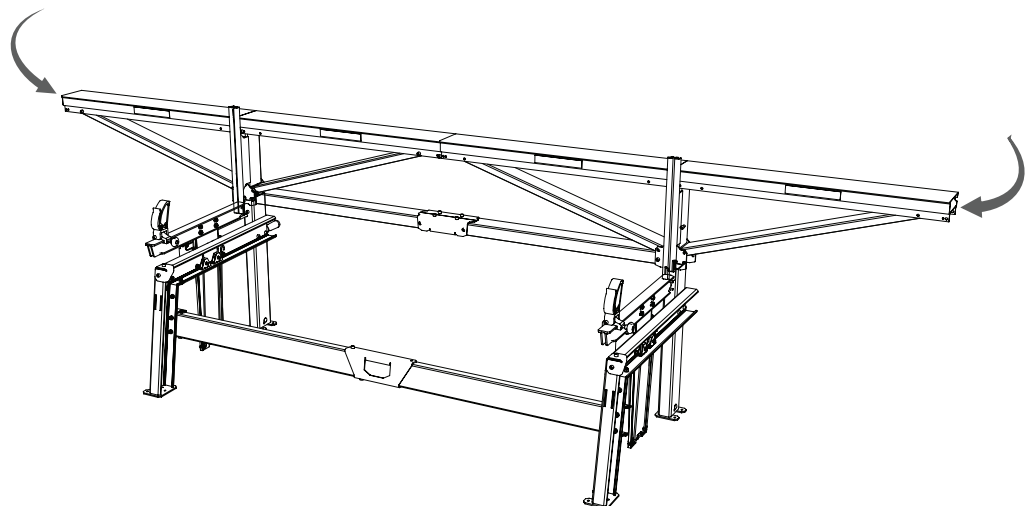
32



33



34





Gut gemacht!

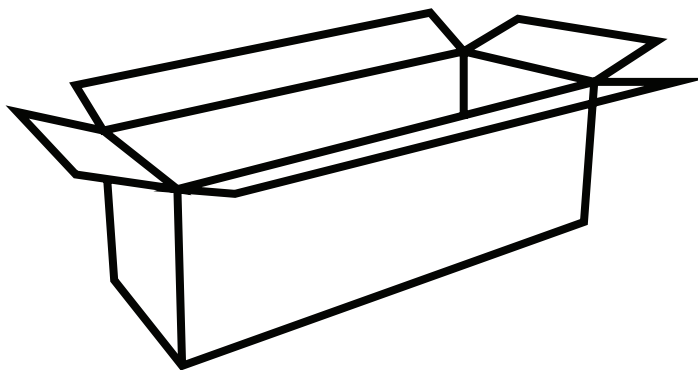
Nun muss der Sägeschlitten zusammengebaut werden.

Schlittenpaket öffnen.



Symbol: Montage

4525-001-0010







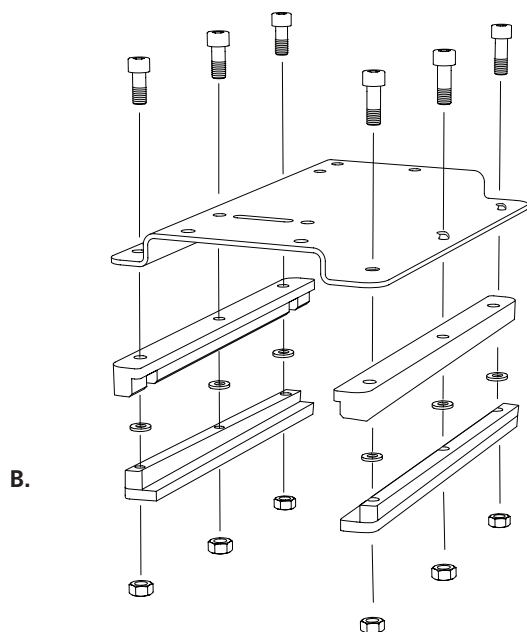
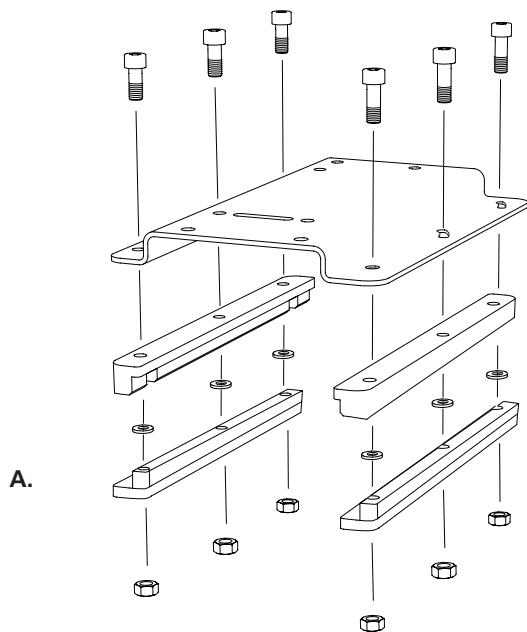
4525-001-0010

MONTAGE SÄGESCHLITTEN

 - 6 x — M8x30

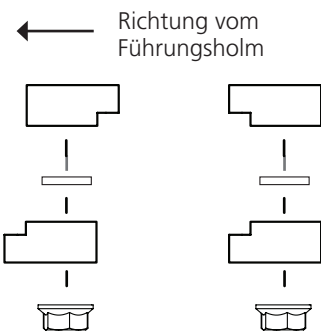
  - 6 x — M8

 - 6 x — M8

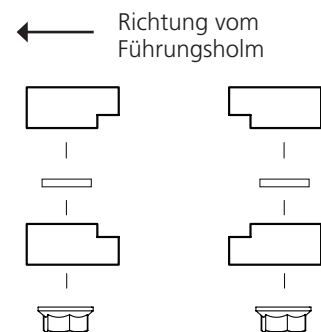


Montage der Gleitschienen:

A. Abnehmbare Variante:



B. Für Variante mit Kurbel und Schienenspitzenführung:



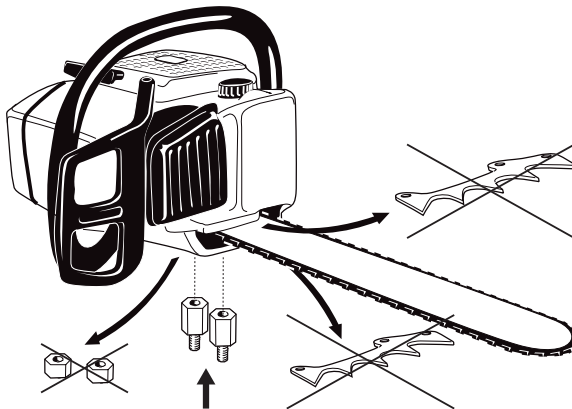
Die Gleitschienen MUSS wie in Abbildung B zusammengebaut werden wenn der Sägeschlitten mit Kurbel und der Schienenspitzenführung ausgestattet ist.



4525-001-0010

Der Sägeschlitten kann nachträglich um eine vibrationsgedämpfte Vorschubkurbel und eine stabile Schienenstop-Steuerung Dies erleichtert de Vorschub, schont die Schneidausrüstung und ermöglicht eine bessere Messgenauigkeit bei breiten Sägeschnitten.

2



Die beiden Schienenmutter der Motorsäge lösen und die Schienenabdeckung entfernen.

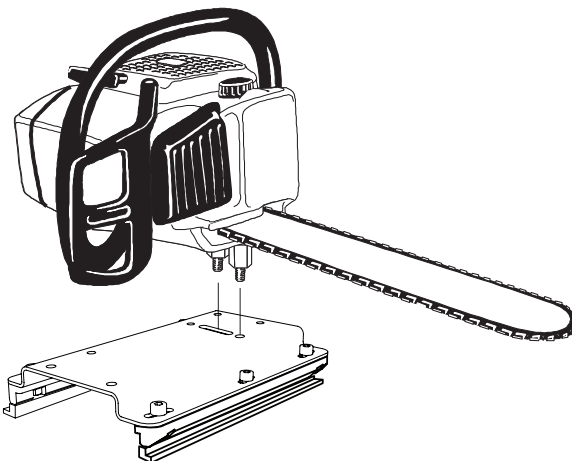
Rindenkralen abnehmen, die Schrauben jedoch belassen.

Die Schienenabdeckung wieder montieren, dabei jedoch die Schienenmutter durch Logosol-Mutter ersetzen.



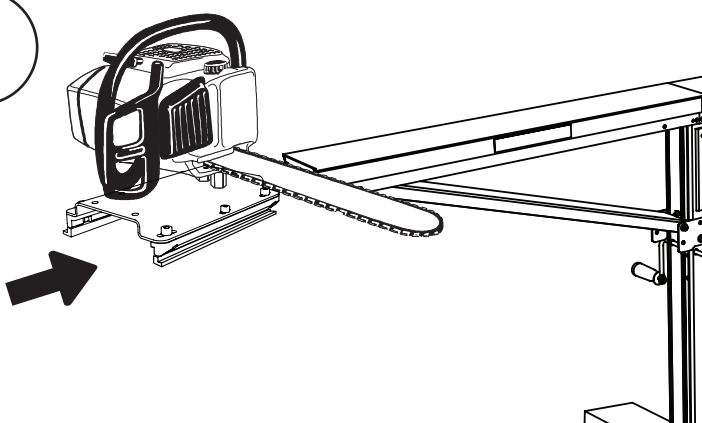
In Kombination mit dem Logosol F2+ dürfen nur Motorsägen mit CE-Kennzeichen und zwei Schienenmutter verwendet werden.

3



Logosol-Mutter in die Nut im Schlitten einsetzen. Säge durch Anziehen der Schienenmutter an der Unterseite befestigen.

4



Den Schlitten auf den Sägeholm aufsetzen, die Schiene muss zu den Stammauflagen hin zeigen.

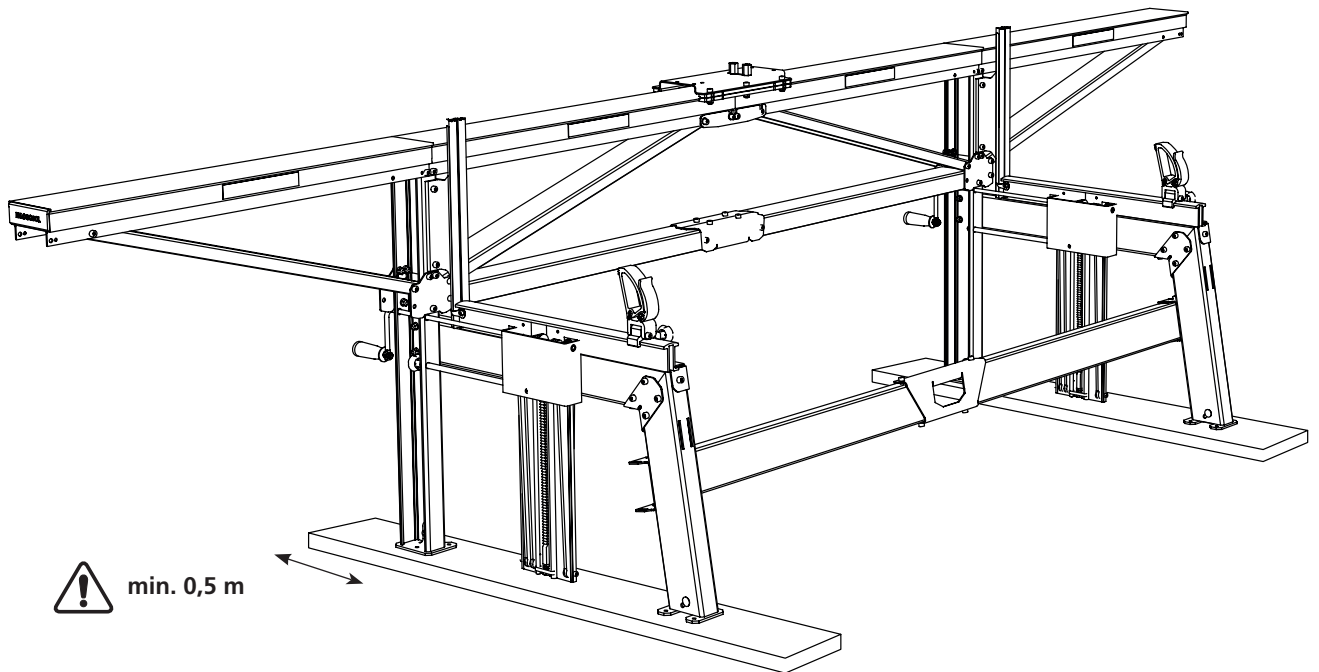


Die Säge immer festhalten, wenn sie auf dem Sägeholm sitzt.



Die Säge niemals eingeschaltet auf dem Sägeholm zurücklassen.

AUFSTELLUNG



Wird das Sägewerk direkt auf dem Boden aufgestellt, muss dieser so fest und eben sein, dass er mit einem normalen Pkw befahren werden könnte.

Unter den beiden Stammauflagen jeweils eine Bohle befestigen. Die Bohlen müssen einen Querschnitt von mindestens 28x145 mm und eine Länge von mind. 1,5 m aufweisen und von guter Qualität sein.

Die Bohlen müssen mind. 0,5 m über die langen Beine überstehen.

Das Logosol F2+ darf in keine



Richtung mehr als 5° geneigt sein.



Kippgefahr! Der Einsatz des Logosol F2+ ohne Befestigung der Füße im Boden oder auf Bohlen ist nicht erlaubt.



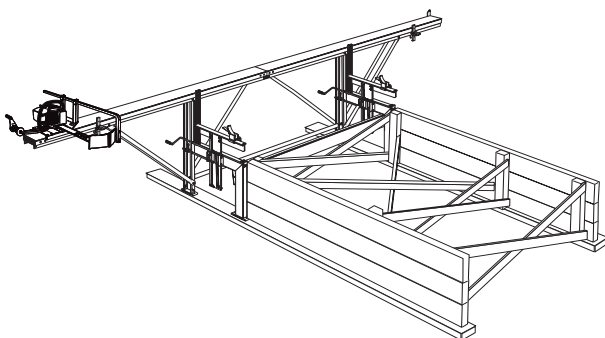
Es besteht die Gefahr, dass das Sägeaggregat vom Holm abrutscht.

Wird das Logosol F2+ in Beton, Asphalt oder einem ähnlich steifen

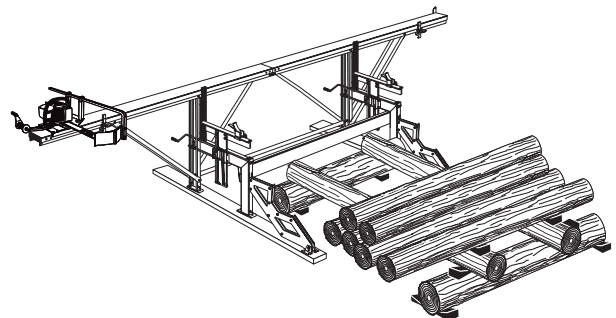


Boden verschraubt, ist zur Vermeidung von Vibrationsschäden am Sägewerk unter jeden Fuß ein Gummituch zu legen.

Die Stämme mit Keilen oder starken Zugbändern fixieren.

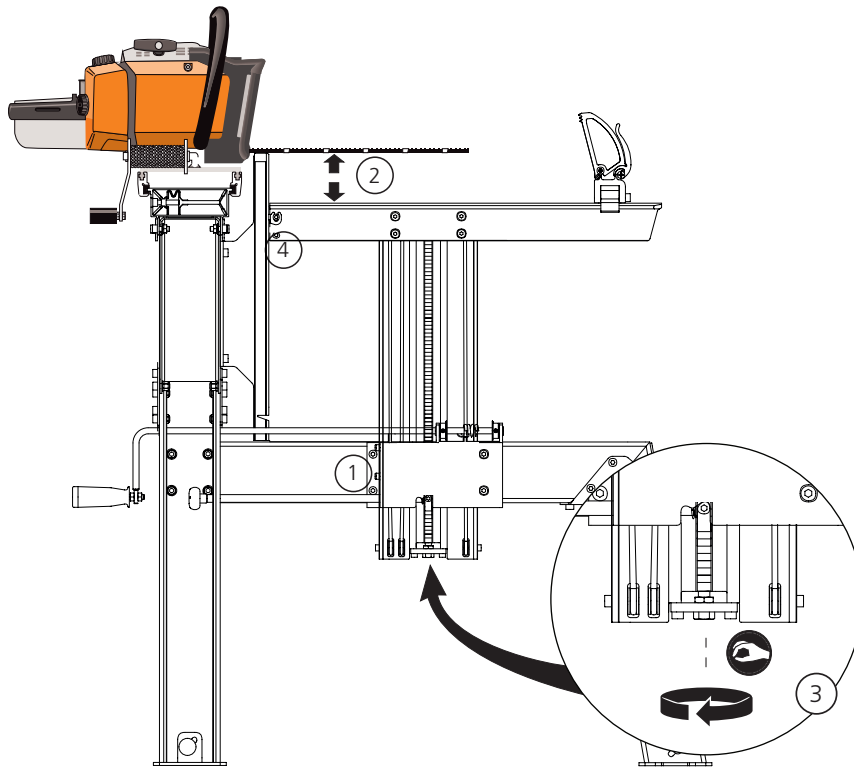


Beispiel für Stammmagazin für langfristige Aufstellung. Als Zubehör zum Logosol F2+ sind Stammeleitern lieferbar.



Beispiel für provisorisches Stammmagazin

EINSTELLUNG: STAMMAUFLAGE



1

Kontrollieren, dass die Stammauflage so leichtgängig ist, dass sie durch ihr eigenes Gewicht nach unten fallen, wenn sie nach unten gekurbelt werden.

Anderenfalls:

- Die vier Schrauben der Klinkenbox lösen.
- Die Schrauben zwischen Horizontalträger und unterem langem Bein lösen.
- Die Stammauflage mehrmals nach oben und unten fahren, bis sie leicht läuft.
- Die Schrauben anziehen.

Höheneinstellung der Stammauflage kontrollieren.

2

• Das Sägeaggregat mit der Schiene mittig über der Stammauflage ausrichten.

• Raise the log bed up to the notch nearest to 2 inches (52 mm) from the underside of the guide bar.

• Mit Schraube und Kontermutter am Ende der Klinkenstange so einstellen, dass der Abstand zwischen Stammauflage und Schiene 52 mm beträgt. Wenn die Einstellung in der Klinkenstange nicht ausreicht, die Klinge um eine Stufe nach oben oder unten versetzen und erneut einstellen.

• Mit Kontermutter sichern.

Zeiger der Höhenskala einstellen:

• Die Schraube, die den

4

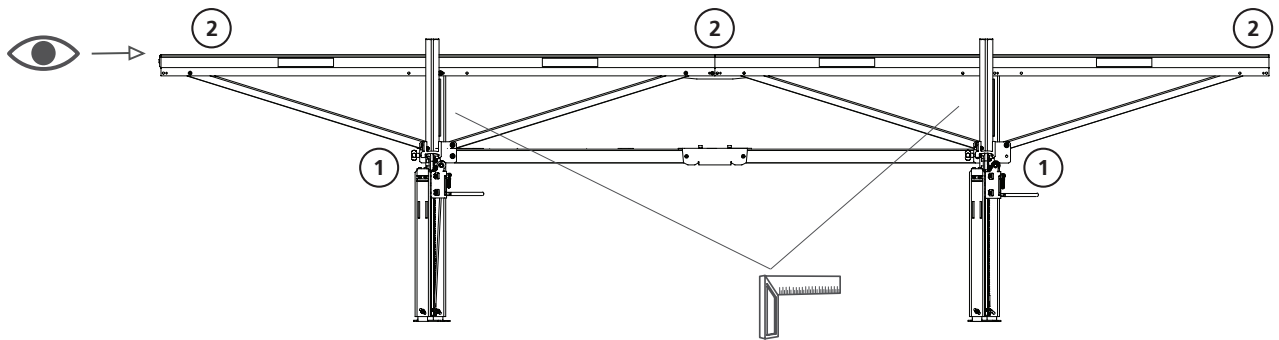
Zeiger festhält, lösen. Den Zeiger auf der Höhenskala auf 2 Zoll stellen.



Gleitflächen des Hebeträgers und des Stammenschlags mit Silikonspray (9999-000-5110) oder Superflo (9999-000-5115) einsprühen.

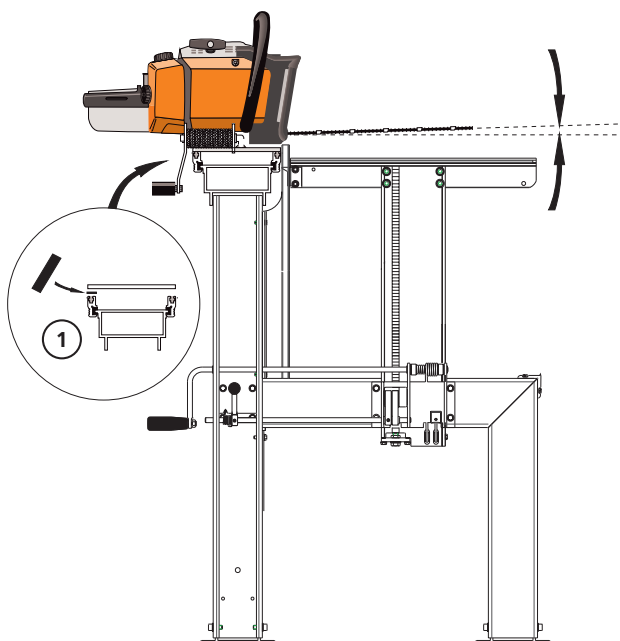
EINSTELLUNG: SÄGEHOLM

Geradheit des Sägeholms kontrollieren. Wenn Sie an einer Ecke des Holms den Holm entlang schauen, können Sie eine eventuelle Krümmung leicht erkennen. Sie können hierzu auch eine Schnur am Holm entlang spannen. Wenn Sie an den Enden des Holms eine Münze unter die Schnur legen, erhalten Sie einen Abstand zwischen Schnur und Holm.



- 1** Zuerst die unteren Schraubenverbindungen anziehen, wo die Holmstreben in den Holmblechen im langen Bein sitzen.
- 2** Den Sägeholm entlang schauen und ihn gerade drücken, gleichzeitig die oberen Schraubverbindungen anziehen.

EINSTELLUNG: SCHIENE



- 1** Die Geradheit der Schiene kann bei Motorsägen leicht variieren.

Die Schiene muss normalerweise nur einmal ausgerichtet werden, sofern die Schiene nicht beim Sägen verbogen wird.

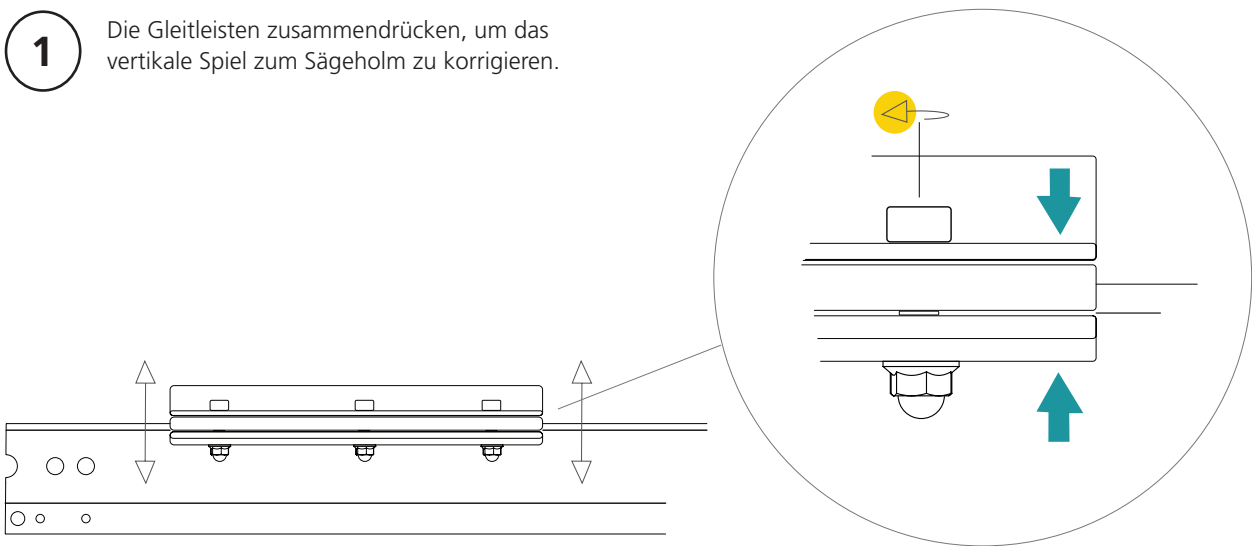
Wenn die Schiene nach dem Wenden der Schiene in die gleiche Richtung korrigiert werden muss, kann dies darauf hindeuten, dass die Schienenbefestigung nicht gerade ist. Dies kann durch Einlegen eines oder mehrerer Einstellbleche, sogenannter Shims, zwischen Gleitleisten und Bodenplatte des Schlittens ausgeglichen werden.

Sie können eine dünne Blech aus einer Getränkedose aus Aluminium verwenden.

EINSTELLUNG: SÄGESCHLITTEN

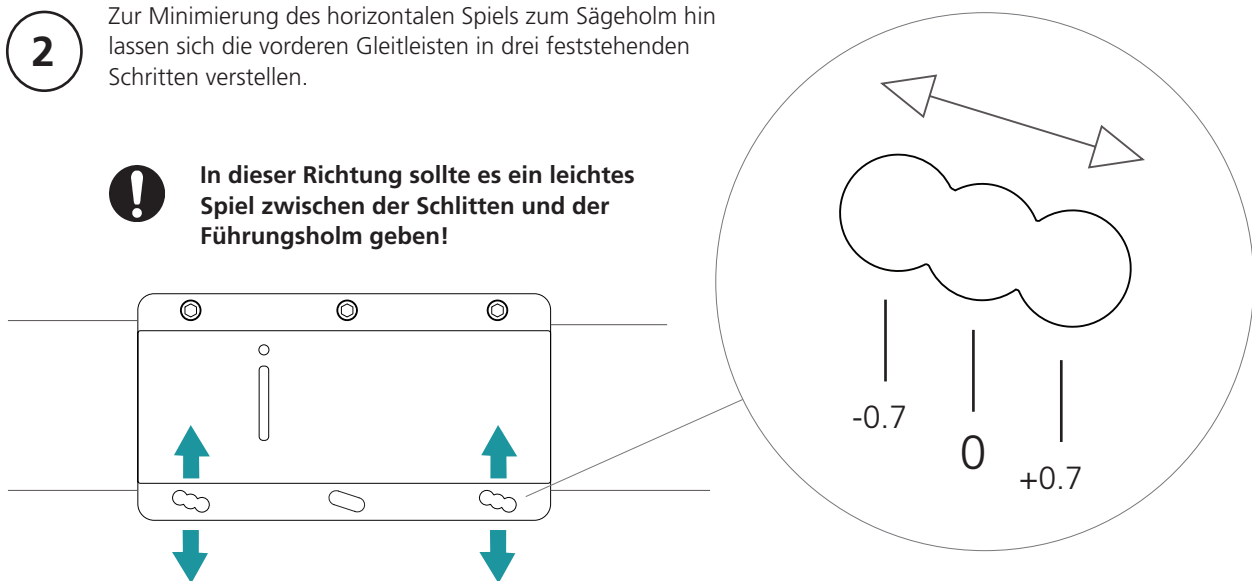
Zur perfekten Ausrichtung auf dem Sägeholm den Sägeschlitten einstellen. Sägeholm und Gleitleisten regelmäßig mit Silikon spray einsprühen.

- 1** Die Gleitleisten zusammendrücken, um das vertikale Spiel zum Sägeholm zu korrigieren.

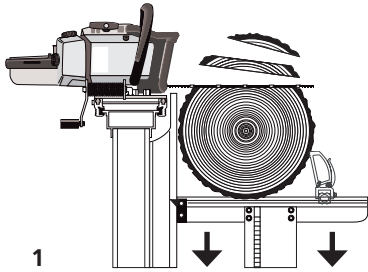


- 2** Zur Minimierung des horizontalen Spiels zum Sägeholm hin lassen sich die vorderen Gleitleisten in drei feststehenden Schritten verstellen.

! In dieser Richtung sollte es ein leichtes Spiel zwischen der Schlitten und der Führungsholm geben!



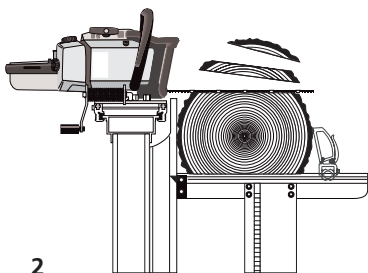
SÄGEN: SCHRITT FÜR SCHRITT



1

1.1 Stellen Sie sicher, dass die stammauflage auf den Beinen ruhen, und rollen Sie dann den Stamm auf die stammauflage.

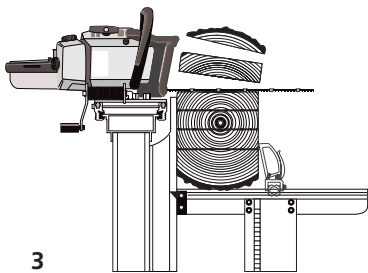
1.2 Stamm mit den Stammklemmen sichern. Stammklemmen ein Stück vom Stamm entfernt arretieren, Spannhebel an den Stamm ansetzen und schliessmechanismus andrücken. Jetzt liegt der Stamm sicher.



2

1.3 Stamm so weit anheben, dass ein geeignetes Schwartenbrett abgesägt werden kann. Das Wipfelende wird normalerweise um 1/4 oder 1/2 Zoll (1 oder 2 Rasten) höher angehoben als das Wurzelende, damit der Schnitt parallel zur Zentrumlinie des Stammes erfolgt.

1.4 Stamm vor jedem Schnitt sichern, damit er sich nicht drehen kann.

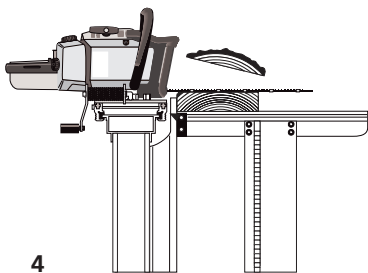


3

1.5 Vorschubseil der Säge an der Vorrichtung am Ende der Führungsholm einhaken (gilt nicht bei elektrischem Vorschub).

1.6 Schwarte abschneiden.

1.7 Bei großen Stämmen Stammauflagen erhöhen und ein weiteres ungesäumtes Brett sägen (z.B. 2 1/4 Zoll, 9 Rasten für eine 2-Zoll-Bohle).

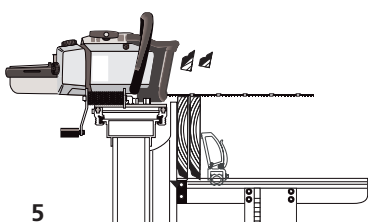


4

2.1 Nach dem Sägen den Stamm um 180° drehen.

2.2 Bei einem kleinen Stamm jetzt Blockdicke einstellen, z.B. 6 Zoll. Die Auflagen befinden sich dabei auf einer Ebene. Bei größeren Stämmen stellt man z.B. auf 7 1/4 oder 8 1/4 Zoll, wenn man zuerst eine Bohle von 1 oder 2 Zoll sägen will.

2.3 Schwarte und evtl. Brett abschneiden.



5

3.1 Block um 90° nach oben drehen. Mit den Spannarmen sichern. So einstellen, dass eine geeignete Schwarte abgesägt werden kann. Das Wipfelende nun wieder etwas höher

einstellen als das Wurzelende.

3.2 Beide Auflagen, die noch unterschiedlich hoch sind, auf dieselbe Höhe bringen. Bohle und Bretter aussägen, bis noch ca. 10 cm vom Block übrigbleiben. Nicht vergessen, 1/4 Zoll auf die gewünschte Brettstärke aufzuschlagen, um den Schnitt auszugleichen

4.1 Block um 180° drehen und beide Auflagen auf dieselbe Höhe bringen. Wenn am Ende 1 und 2 Zoll ausgesägt werden sollen, beide Auflagen auf 3 1/4 Zoll (2 + 1 + 1/4 Zoll) stellen.

4.2 Letzte Schwarte abschneiden. Um 1 1/4 Zoll anheben. 1-Zoll Brett aussägen.

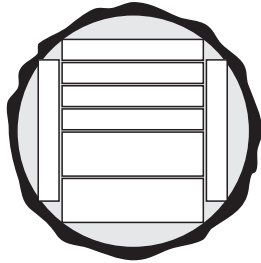
4.3 Es bleibt eine 2-Zoll-Bohle übrig.

5 Unbesäumte Bretter hochkant aufstellen. Mit Spannarmen sichern und besäumen.

Die Höhe der Stammauflagen wie üblich anpassen, wenn eine Rindenseite nach unten weist. Die Auflagen auf dieselbe Höhe bringen, wenn die Bretter gewendet wurden und eine gesägte Fläche nach unten weist.

SÄGEN: TIPPS

Es empfiehlt sich, das Sägemuster zunächst auf den Stirnflächen des Stamms anzuzeichnen. Einen dicken Stift verwenden, so dass jede Linie einem Sägeschnitt entspricht.

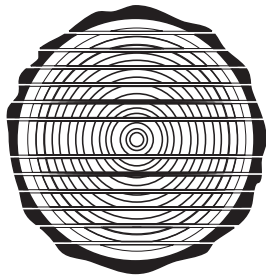


Nicht vergessen:

- Die Stammauflage des Zopfendes höher als diejenige des Stockendes stellen, wenn der Stamm auf einer ungesägten Fläche aufliegt.
- Die Stammauflagen gleich hoch einstellen, wenn eine gesägte Fläche nach unten weist.
- Beim Sägen der Bretts über der Schiene den Sägeschnitt einrechnen (1 Klick = 1/4").
- Beim Sägen des Bretts unter der Schiene den Sägeschnitt nicht einrechnen.
- Das letzte Brett darf nicht dünner als 2" sein.
- Nicht in die Stammhalter sägen.

Aufsägen

Manchmal ist es besser, den gesamten Stamm in unbesäumte Bretter aufzusägen. So lässt sich eine etwas größere Ausbeute pro Stamm erzielen, jedoch nimmt dies etwas mehr Zeit in Anspruch. Hochwertiges Holz für Schreinerarbeiten sollte zunächst nur auf einer Seite besäumt werden, bevor man es trocknen lässt. Das letzte Besäumen erfolgt erst, wenn man der Verwendungszweck des Holzes bekannt ist. Dies gewährleistet eine optimale Ausbeute.



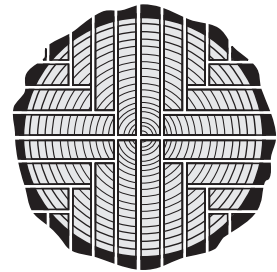
Beim Aufsägen des Stamms man am besten zuerst eine dünne Schwarte ab und dreht den Stamm dann um, damit er zumindest auf einer der Stammauflagen eben aufliegt. Der Stamm liegt dann stabiler und Sie erhalten gleichmäßig dicke Bretter.

Wenn Sie sich der Stammmitte nähern, den Stamm wenden. Berechnen Sie dann die Höhe des ersten Sägeschnitts.

Für jeden Sägeschnitt 1/4" hinzurechnen.

Viertelspaltsägen

Das so genannte Viertelspaltsägen ergibt die beste Holzqualität, weil jedes Brett quer zu den Jahresringen geschnitten wird. Dies ist z. B. für die Holztischlerei ein großer Vorteil. Die Nachteile dieser Methode sind, dass sie länger dauert, schwierig ist und dass man Bretter unterschiedlicher Breiten erhält. Bei kleineren Stämmen ist diese Methode nicht geeignet.



Den Stamm zunächst in der Mitte teilen, die Hälften dann um 90° drehen und nochmals in die so genannte „Viertel“ teilen.

Beim Aussägen der Bretter das Viertel nach jedem Schnitt wenden. Manchmal ist es leichter, von unten zu sägen. Die beiden Stammauflagen können dann immer gleich hoch eingestellt werden.

Hört sich das schwierig an?

Viele von uns bei LOGOSOL besitzen langjähriger Erfahrung im Umgang mit Sägewerken. Sollten Sie als frischgebackener Sägewerksbesitzer Fragen haben, würden wir uns sehr freuen, Ihnen einige Ratschläge erteilen zu dürfen. Rufen Sie uns an.

GENAUIGKEIT

Toleranzen der Sägewerkskomponenten

Das Sägewerk besteht aus stranggepressten Aluminiumprofilen. Durch die Eigenschaften dieses Materials kann es zu gewissen Winkel- und Ebenheitsabweichungen kommen. Wir haben dies bei der Konstruktion berücksichtigt, damit sich etwaige Abweichungen nicht auf die Funktion des Sägewerks auswirken.

Eine Stelle, an der selbst kleinste Abweichungen deutlich erkennbar werden, sind die Fugen des Sägeholms. Es hat sich gezeigt, das Ablängen bei einem so breiten Profil nur schwer im exakten Winkel möglich ist. Eine Sägeklinge ist nicht genauer als +/- einige Zehntelgrade, was zu sichtbaren Abweichung führt. Diese Abweichungen spielen jedoch keine Rolle, vorausgesetzt, dass Sie die Lücken nicht zusammenpressen. Drücken Sie die Holmabschnitte ohne Gewalt zusammen. Das Verbindungsblech fixiert die Holmabschnitte und richtet sie zueinander aus.

Für das Sägewerk streben wir eine möglichst hohe Passgenauigkeit der Gleitleisten der Stammauflagen an. Kunststoff ist weich und schwer zu bearbeiten. Daher können die Stammauflagen etwas schwergängig sein. Polieren sie den Kunststoff in diesem Fall mit einem feinen Sandpapier, bis die Stammauflagen leichtgängig sind. Häufig nutzt sich der Kunststoff jedoch nach einigen Tagen von selbst ab. (Lesen Sie vor dem Polieren den Abschnitt über die Ausrichtung der Stammauflagen auf Seite 39).

Genauigkeitsanforderungen an die Säge

Wir sind der Überzeugung, dass man mit dem Logosol-Sägewerk ebenso gute, wenn nicht bessere Ergebnisse erzielen kann als mit anderen Verfahren für die Kleinserien-Produktion. Unzählige Logosol-Kunden sagen, sie hätten nie besseres Holz gehabt als das, das sie selbst gesägt hatten. Daneben gibt es selbstverständlich auch Kunden, die sich eine höhere Präzision wünschten. Wir wissen heute, dass ungleichmäßige Schneidergebnisse unterschiedliche Ursachen haben können. Der Rohstoff besitzt eine große Bedeutung. Es ist viel leichter, maßhaltiges Holz aus kurzen, kräftigen Stämmen zu sägen als aus langen Stämmen von geringem Durchmesser. Standort- oder lagerungsbedingte Spannungen im Holz können problematisch sein, bestimmte Holzarten sind kritischer als andere etc.

Auch die Genauigkeitsanforderungen sind unterschiedlich. Was für einen robusten Bootssteg mehr als ausreichend

erscheint, genügt vielleicht nicht immer den Anforderungen, die an sichtbare Bauteile eines Hauses gestellt werden. Hier ist es unter Umständen notwendig, das Holz zu hobeln.

Wenn Sie Ihr Sägewerk gemäß den Anleitungen in diesem Handbuch aufgestellt und ausgerichtet, die Schneidausrüstung kontrolliert und die Auswirkungen von Spannungen im Holz berücksichtigt haben, und dennoch mit dem Resultat Ihrer Arbeit nicht zufrieden sind, sollten Sie sich mit Logosol in Verbindung setzen.

SCHNEIDAUSRÜSTUNG

Die Längsschnittkette von Logosol ermöglicht Längsschnitte mit geringer Breite, sie ist jedoch empfindlicher als normale Ketten. Wenn Sie die Schneidausrüstung in Ordnung halten, erzielen Sie die gewünschten Holzmaße, das Sägen geht schneller und die Schneidausrüstung hält länger.

Schleifen Sie die Kette, bevor sie stumpf wird

Die nachlassende Schärfe der Kette äußert sich durch ein Absinken der Schnittgeschwindigkeit, außerdem wird die Schiene heiß und es ist eine größere Vorschubkraft erforderlich. Den Sägevorgang sofort abbrechen. Eigentlich ist es zum Nachschleifen jetzt schon zu spät. Durch das Sägen mit stumpfer Kette wird die Schneidausrüstung stark beansprucht. Schleifen Sie die Kette daher, bevor sie stumpf wird!

Kettenbruch vermeiden

Sägt man zu lange mit stumpfer Kette, kann die Kette reißen. Die Kette reißt unter den Sägezähnen, und der Verschleiß des Materials an der Stelle ist erkennbar.

Ist hingegen ein Treibglied gebrochen, kann es sein, dass Kette und Ritzel nicht zusammenpassen. Am besten betreiben Sie wechselweise 5 Ketten mit einem Ritzel. Wenn die Ketten verbraucht sind, tauschen Sie sowohl Ketten als auch Kettenrad aus. Eine neue Kette kann an einem verbrauchten Ritzel schon nach den ersten Minuten reißen.

Es ist nicht sinnvoll, eine normale 1,6mm- Ablängkette und eine 1,3mm Längsschnittkette mit demselben Ritzel zu betreiben.

Die Schiene kann schiefziehen

Wird die Kette einseitig beschädigt oder ungleichmäßig geschliffen, kann sie schiefziehen. Die Schiene wird nach oben oder unten gezogen und federt beim Austritt aus dem Stamm zurück. Die Schiene wird einseitig verschliffen und bei fortgesetztem Sägen verzogen. Eine verzogene Schiene kann dann auch nach dem Kettenwechsel schiefziehen, außerdem wird die neue Kette verschliffen. Eine verzogene Schiene lässt sich reparieren. Die Schienenstege hierzu gleich hoch abfeilen, beispielsweise mit einer Kantenfeile (Art.-Nr. 9999-000-0450) oder dem elektrischen Band- und Tellerschleifer von Logosol (7804-000-0005).

Eine andere gängige Ursache für das Schiefziehen der Schiene ist natürlicher Verschleiß. Die Treibglieder schleifen dann auf dem Nutgrund, und die Kette wird nicht mehr durch die Schienenstege geführt. Dies

macht sich durch den Verschleiß der Treibgliednasen bemerkbar.

Das optimale Kettenöl

Das Kettenöl sollte zähflüssig und sein und zwischen Zeigefinger und Daumen lange Fäden ziehen. Wir empfehlen LOGOSOL Sägwerkskettenöl mit folgender Art.-Nr.:

1 Liter, Art.-Nr. 0718-000-1001

10 Liter, Art.-Nr. 0718-000-1010

Handbuch für Ihre Sägeausrüstungen

Logosol bietet eine Publikation, die regelmäßig mit den technischen Spezifikationen der neuesten Produkte aktualisiert wird. Es heißt „Handbuch für Ihre Sägeausrüstungen“ und kann kostenfrei von unserer Website heruntergeladen werden. Sie können es auch in gedruckter Form bestellen.

FEHLERSUCHE

Ursache für Maßabweichungen beim Sägen mit dem Logosol F2+

A. Sägewerk nicht korrekt ausgerichtet oder falsch aufgestellt.

B. Schneidausrüstung funktioniert nicht korrekt.

C. Spannungen im Holz.

A. Kontrolle des Sägewerks

1. Kontrollieren, dass alle vier Beine auf dem Boden aufstehen und unter Belastung nicht einsinken.

2. Über Stammauflagen peilen und kontrollieren, dass das Sägewerk nicht schief ist. Sowohl bei unbelastetem wie bei belastetem Sägewerk kontrollieren.

3. Mit einem Winkel sorgfältig kontrollieren, dass der Winkel zwischen Holm und langen Beinen exakt 90° beträgt. Schon geringe Abweichungen beeinträchtigen das Sägeergebnis.

4. Den Abstand zwischen der Stammauflage und Schiene an beiden Stammauflagen gleich groß einstellen. Außerdem muss die Schiene exakt parallel zur Stammauflage ausgerichtet sein.

5. Kontrollieren, dass der Sägeholm vollständig gerade ist. Hierzu über den Sägeholm peilen oder eine Schnur über den Sägeholm spannen. Als Abstandhalter zwischen Sägeholm und Schnur Nägel o.ä. verwenden.

Werden für den Holm Stützbeine verwendet, müssen diese unbedingt auf unnachgiebigem Grund stehen, z. B. auf einem in den Boden geschlagenen Pfahl.

Selbst neue Sägeschienen können leicht verbogen sein. Dies erkennt man daran, dass Schiene und Stammauflage nach dem Wenden der Schiene nicht mehr parallel sind. Eine verbogene Schiene lässt sich leicht von Hand richten, wenn die Säge auf dem Sägewerk montiert ist (siehe Seite 40).

6. Kontrollieren, dass die Schiene im Verhältnis zur Vorschubrichtung nicht aufwärts oder abwärts geneigt ist. Hierzu Sägekette abnehmen und eine ca. 1,5 m lange Latte auf die Schiene legen. Dann über die Latte peilen. Die Latte muss parallel zum Sägeholm sein. Ist die Latte um mehr als 5 mm nach vorn oder nach hinten geneigt, kann dies das Sägeresultat beeinträchtigen. Das Problem einer geneigten Führungsschiene entsteht meist nur bei Sägen eines anderen Fabrikats als Stihl und lässt sich durch das Einlegen von Ausgleichplättchen zwischen Schlittenplatte und Schlittenleiste beheben.

7. Die Einstellung des Sägewerks lässt sich kontrollieren, indem ein möglichst langes Brett hochkant auf die Stammauflagen gestellt und besäumt wird. Zunächst von der einen Brettseite eine ¼"-Latte abschneiden. Danach das Brett wenden, beide Stammauflagen auf exakt dieselbe Höhe stellen und wiederum eine ¼"-Latte abschneiden. Die Brettbreite danach sorgfältig messen. Wenn das Brett nicht über die gesamte Länge gleich breit ist, sind entweder die Stammauflagen nicht korrekt eingestellt oder der Holm ist nicht gerade.

B. Kontrolle der Schneidausrüstung

Die Schiene darf beim Sägen nicht schräg nach oben oder unten ziehen. Fehler an der Schneidausrüstung lassen sich am besten erkennen, wenn die Schiene aus dem Stamm austritt. Federt die Schiene dabei nach oben oder nach unten, besteht ein Problem. Es kann sich um einen Fehler an der Schiene oder an der Kette handeln.

Ursachen für Fehler an der Schneidausrüstung:

1. Eine häufige Ursache für Probleme beim Sägen ist eine unscharfe Kette.

2. Die Kette kann einseitig beschädigt sein, z. B. wegen Metallgegenständen im Holz. Die Kette schneidet dann zwar noch, zieht aber nach oben oder nach unten.

3. Die Kette wurde falsch geschliffen, so dass die Schneidzähne auf einer Seite länger sind als auf der anderen. Nehmen Sie beim Schleifen beider Kettenseiten möglichst dieselbe Arbeitshaltung ein, um ein gleichmäßiges Ergebnis zu erzielen. Fehler an einzelnen Sägezähnen oder das vollständige Fehlen einzelner Sägezähne beeinträchtigt die Funktion der Kette normalerweise nicht spürbar.

4. Wenn nach einer Zeit problemlosen Sägens die Präzision nachlässt, liegt das fast immer am Verschleiß der Schiene.

5. Bei Auftreten eines groben Wellenmusters, das Handbuch für Ihre Sägeausrüstungen konsultieren. Dieses kann kostenfrei von unserer Website heruntergeladen werden.

Wenn die Schiene nicht gerade sitzt

Bei manchen Kettensägen ist die Schienenbefestigung nicht eben, was zur Folge hat, dass die Schiene „verdreht“ sitzt. Schienenbefestigung säubern. Befestigen Sie einen geraden und ungefähr 1 m langen Stab quer über die Schiene (ohne Kette) legen und im Verhältnis zum Sägeholm kontrollieren. Wenn die Schiene seitlich geneigt ist, bringen Sie Ausgleichplättchen zwischen Schlittenplatte und Gleitleisten an, bis der Stab über der Schiene und der

Holm parallel verlaufen. Spannungen im Holz können sich auf ähnliche Weise bemerkbar machen, wie eine fehlerhafte Schneidausrüstung.

C. Spannungen im Holz

Das Sägewerk kann nur gerade Schnitte durchführen. Biegt sich das Holz während des Sägens, geht dies immer auf Kosten der Präzision. Spannungen im Holz können zuweilen große Maßabweichungen verursachen. Solche Spannungen treten verstärkt in Laubholz auf, können aber auch bei Nadelholz zu Problemen führen. Beispielsweise können Bäume, die an steilen Böschungen wachsen, sehr starke Spannungen aufweisen. Dann ist möglicherweise eine ganze Partie Holz sehr schwierig zu sägen.

Auch bei der Lagerung kann es zu Spannungen im Holz kommen. Wenn die Rinde und die äußere Holzschicht trocknen, zieht sich der äußere Teil des Stammes zusammen. Beim Besäumen der einen Seite des Stammes tritt daher oft eine leichte Krümmung im Holz auf.

Spannungen im Holz, die zu Maßabweichungen führen können, lassen sich leicht erkennen. Bei jedem Rückführen der Säge ist deutlich erkennbar, wie sich das Holz verhält. Läuft die Säge dicht über dem Holz, hat sich der Stamm nicht gebogen. Bildet sich jedoch ein Zwischenraum zwischen Säge und Schnittfläche oder wird die Säge beim Rückführen nach oben gedrückt, muss überlegt werden, wie der nächste Schnitt gesetzt werden kann, um die Auswirkungen der Spannungen zu minimieren.

Model neigen dazu, sich an den Enden nach unten zu biegen, wenn man sie von oben aufsägt. Besonders an ausgeprägten Stockenden zieht das Eigengewicht das Modelende nach unten. Es empfiehlt sich daher, den Model zu wenden, wenn man das Mark passiert hat, und den Rest des Stammes von der anderen Seite her zu aufzusägen.

Wenn Sie dennoch Stämme mit großen Spannungen sägen wollen, empfiehlt sich der Einsatz von Motorsäge und Timmerjigg (4900-000-1000) zum Aufsägen des Models. Die Schnitte richten sich dabei nach der vorherigen Schnittfläche. Dies ergibt eine höherer Präzision, wenn sich der Model biegt.

Tipps zur Minimierung der Auswirkungen von Spannungen im Holz

1. Stämme mit großen Spannungen sollten in möglichst kurze Abschnitte abgelängt werden. Bei Längen von ca. 2,5 m lässt sich auch bei großen Spannungen ein präzises Sägeresultat erzielen.

2. Bearbeiten Sie den Stamm nach und nach von allen Seiten.

3. Für beste Maßhaltigkeit beim letzten Schnitt können Sie den letzten Schnitt mit einem frisch gesägten Model als Unterlage durchführen. Sie können die Enden des Models auch mit speziellem Sägewerkszubehör abstützen. Wenn ein Großteil der Stämme über 3,5 m lang ist, empfiehlt es sich, das Sägewerk um 1 m oder 2 m zu verlängern und mit einer zusätzlichen Stammauflage auszurüsten.

HOLZTROCKNUNG

Nach dem Sägen muss das Holz trocknen. Und zwar auf korrekte Art und Weise, da das Holz ansonsten von Holzpilzen befallen werden kann.

Die beste Jahreszeit für das Trocknen im Freien ist der Frühling. Dann ist die relative Luftfeuchtigkeit sehr niedrig und das Holz trocknet im Laufe weniger Wochen.

Sägen Sie einige kräftige Unterleghölzer von ca. 5 x 5 Zoll auf die Länge, die der Breite Ihres Holzstapels entspricht, damit das Holz nicht auf dem Boden liegt. Der Boden soll trocken, eben und frei von Vegetation sein. Die Unterleghölzer im Abstand von max. 1 m auslegen und darauf achten, dass sie exakt auf einer Ebene liegen.

Gleichmäßig dicke, trockene Streulatten von 1 x 1 Zoll oder 1 x 2 Zoll auf dieselbe Länge schneiden wie die Unterleghölzer. (Die Latten lassen sich mit einem einzigen zusätzlichen Schnitt beim Besäumen Ihrer Bretter herstellen.)

Die erste Lage Bretter auf die Unterlage legen. Die Bretter müssen von gleicher Dicke sein und mit ein paar Zentimetern Abstand ausgelegt werden. Dann über jedem Unterlegholz eine Streulatte auslegen, danach die nächste Lage Bretter auslegen. Die Streulatten müssen genau übereinander gelegt werden, das sich die unteren Bretter sonst unter dem Gewicht des wachsenden Stapels durchbiegen würden.

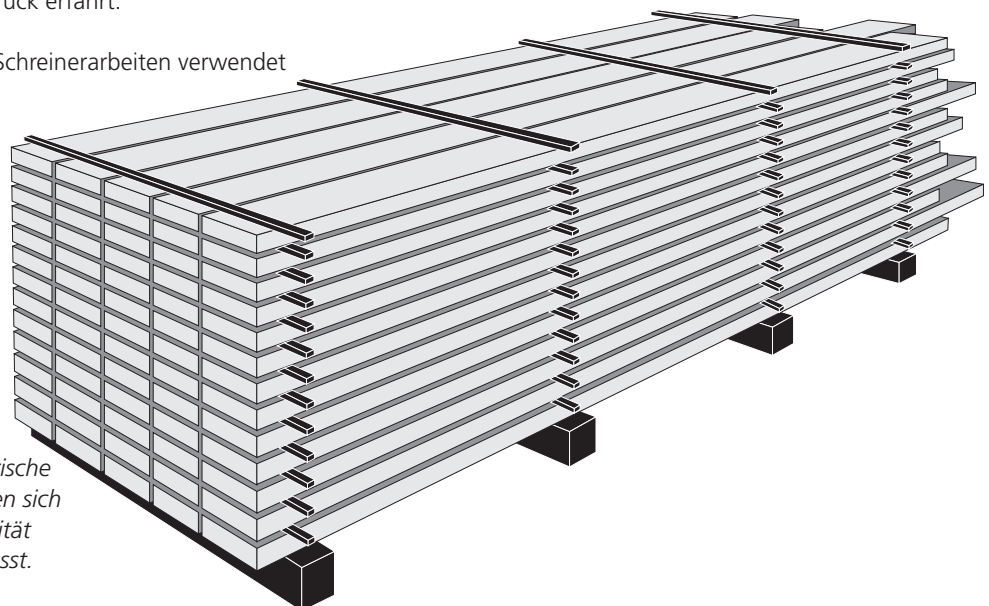
Je höher Sie den Stapel bauen, desto größerer Druck wirkt auf die Bretter, was ein Vorteil ist. Den Stapel mit einem Regenschutz aus Kunststoff, Blech oder Masonit abdecken, jedoch die Seiten offen lassen. Abdeckung mit großen Steinen o.ä. beschweren, damit auch die oberste Schicht einen gewissen Druck erfährt.

Soll das Holz zu feineren Schreinerarbeiten verwendet

werden, sollte es vor der Verarbeitung weitere 3-4 Wochen (bei dickerem Holz entsprechend länger) in einem beheizten Raum oder einer Trockenkammern getrocknet werden.

Für manche Verwendungszwecke eignet sich auch ungetrocknetes Holz. Es ist jedoch zu beachten, dass dieses Holz mit der Zeit in Breite und Höhe ca. 5% schrumpft. In der Länge schrumpft das Holz ebenfalls, jedoch nur um 0,3%, was meistens vernachlässigbar ist. Um Holzfäuleschäden zu vermeiden, sollte rohes Holz nicht an Stellen mit schlechter Luftzirkulation verbaut werden. Noch ein Tipp: Niemals zwei Nägel direkt nebeneinander ins Holz schlagen. Wenn das Holz trocknet, wird es zwischen den Nägeln mit großer Wahrscheinlichkeit reißen. Zunächst nur einen Nagel einschlagen, dann das Holz trocknen lassen und erst danach den anderen Nagel einschlagen.

Bei der Blockbauweise ist es dagegen ein Vorteil, ungetrocknetes Holz zu verwenden. Die Wände werden schwerer, die Blöcke sind dann noch formbar und werden dichter zusammengefügt.



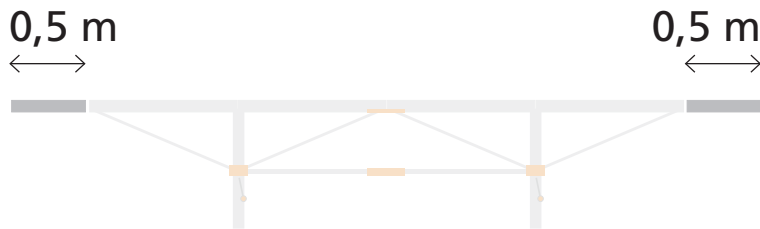
Logosol bietet auch elektrische Holztrockner an, mit denen sich eine erstklassige Holzqualität für Tischlereien erzielen lässt.

ZUBEHÖR

Zum Logosol F2+ ist zahlreiches Zubehör lieferbar, das Ihnen die Arbeit mit dem Sägewerk erleichtert. Das aktuelle Angebot an Zubehör mit Preisen finden Sie auf unserer Website.

Verlängerungen

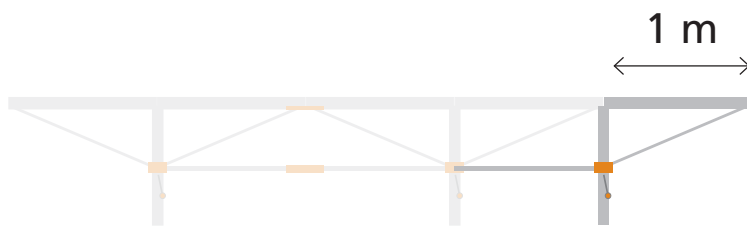
Das Logosol F2+ besteht aus Abschnitten von 1 m Länge. Es lässt sich mit Sägeholmabschnitten und Stammauflagen einfach auf die gewünschte Länge erweitern.



2 x 0,5 m Verlängerung

Zwei Holmabschnitte von je 0,5 m Länge ergeben eine Sägenlänge von 5 m.

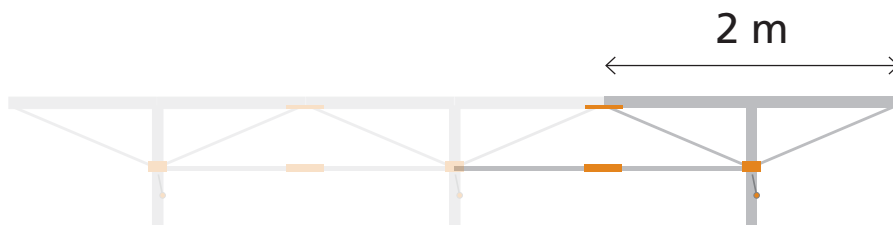
4525-555-0001



1,0 m Verlängerung

Ein Holmabschnitt von 1 m Länge mit einer zusätzlichen Stammauflage ergibt eine Sägenlänge von 5 m.

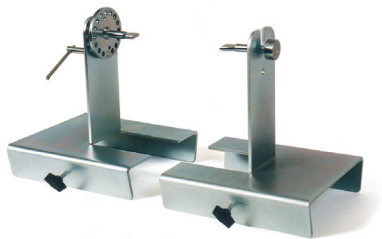
4530-555-0002



2,0 m Verlängerung

Ein Holmabschnitt von 2 m Länge mit einer zusätzlichen Stammauflage ergibt eine Sägenlänge von 6 m.

4530-555-0003



Rundsägezusatz

Sehr praktisch! Eigene Pfosten mit bis zu 16 Seiten sägen. Sowohl gerade als auch konisch.

9999-000-1100



EC-Übereinstimmungs- erklärung

gemäß Richtlinie 2006/42/EG, Anlage 2A

Logosol AB
Fiskaregatan 2
871 33 Härnösand
Schweden

erklärt hiermit, dass **Logosol F2+**

in Übereinstimmung mit folgenden Richtlinien
Maschinenrichtlinie 2006/42/EG
EMV-Richtlinie 2004/108/EU

und folgenden harmonisierten Standards hergestellt wurde:

EN ISO 12100:2010
EN 60204-1:2006
EN 50370-1, -2.

Die benannte Stelle, 0404, RISE SMP Svensk
Maskinprovning AB, Box 7035, 750 07 Uppsala,
Schweden, hat die EG-Baumusterprüfung gemäß
Richtlinie 2006/42/EG, Artikel 12, Pkt. 3b durchgeführt.
Nummer der EG-Baumusterprüfbescheinigung:
0404/17/2408

Das gelieferte Kettensägewerk stimmt mit dem geprüften
Exemplar überein.

Fredrik Forssberg, CEO, ist für die technische Dokumentation
verantwortlich.

Härnösand 2022-04-25
Fredrik Forssberg, CEO

LOGOSOL

Mackstrasse 12, D-88348 Bad Saulgau, Deutschland
+49 (0)7581 48039-0 | info@logosol.de | www.logosol.de