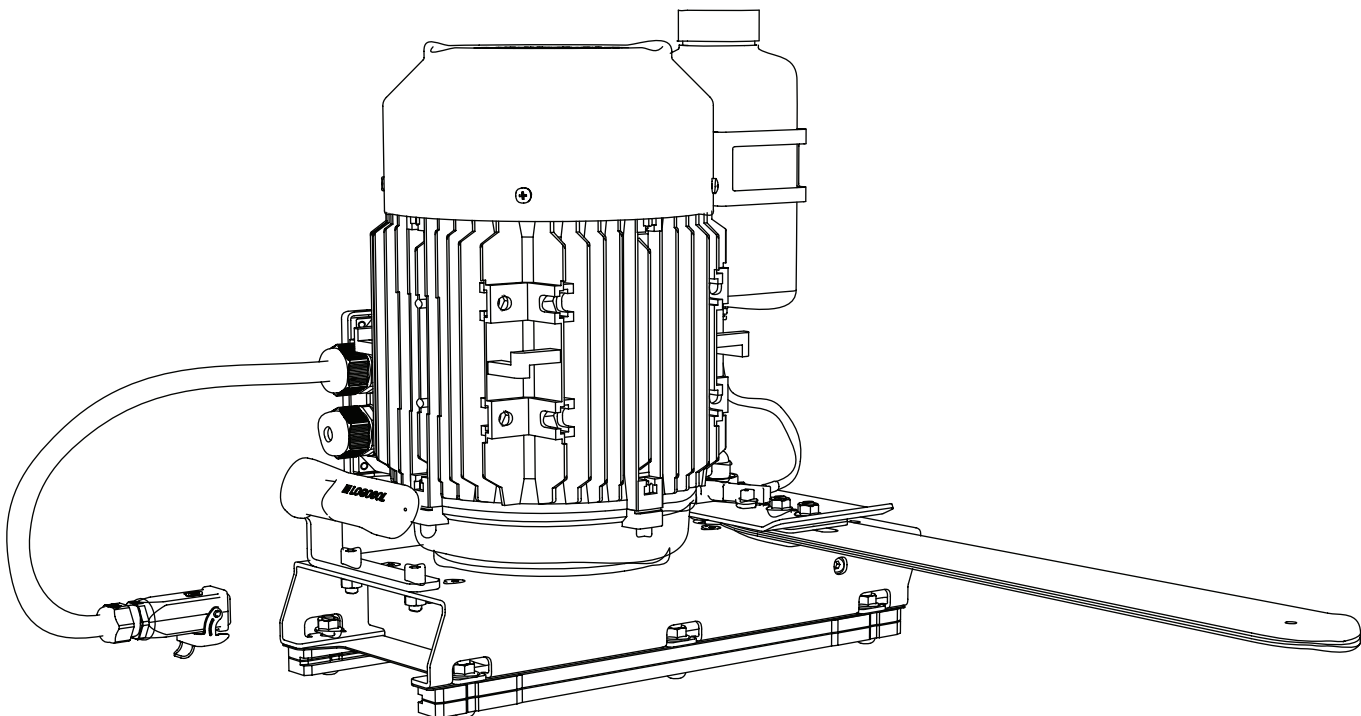


LOGOSOL

KÄYTTÖOHJE

Tuotenro: 0458-395-0182



LOGOSOL ES5/ES8 SÄHKÖSAHA

FI

KIITOS, ETTÄ VALITSIT LOGOSOL-KONEEN!

Olemme iloisia siitä, että osoitat meitä kohtaan luottamusta ostamalla tämän laitteen, ja tulemme tekemään kaikkemme täyttääksenne odotuksesi.

LOGOSOL on valmistanut sahalaitoksia vuodesta 1989 ja on sen jälkeen toimittanut noin 30 000 laitetta tyytyväisille asiakkaille ympäri maailman.

Olemme tarkkoja sekä turvallisuudestasi että siitä, että saavutat sahalaitoksen avulla parhaat mahdolliset tulokset. Suosittelemme siksi, että luet tämän käyttöohjeen kaikessa rauhassa, ennen kuin aloitat sahaamisen. Kone itsessään muodostaa vain osan tuotteen arvosta. Merkittävä arvo on myös niillä tiedoilla ja taidoilla, joista kerromme käyttöohjeessa. Olisi harmillista, jos niitä ei käytettäisi hyödyksi.

Toivomme, että sinulla on paljon iloa uudesta koneestasi.

Bengt-Olov Byström

Bengt-Olov Byström

Perustaja ja hallituksen puheenjohtaja,
Logosol Härnösand, Ruotsi



Lue käyttöohje ennen sahauslaitteiston käyttöä huolellisesti läpi niin, että ymmärrät sen sisällön.



Tämä käyttöohje sisältää tärkeitä turvallisuusohjeita.



VAROITUS! Virheellinen käyttö voi johtaa käyttäjän tai muiden henkilöiden vakaviin henkilövahinkoihin tai kuolemaan.



LOGOSOL tekee jatkuvaa kehitystyötä.
Sen vuoksi pidätämme oikeuden muuttaa
tuotteittemme rakennetta ja muotoilua.
Asiakirja Logosol Sähkösaaha ES5/ES8, käyttöohje
Käyttöopas, tuotenro: 0458-395-0182
Teksti:
Kuvat:

Viimeisin tarkastus: Kesäkuu 2020
© 2020 LOGOSOL, Härnösand Sweden

SISÄLTÖLUETTELO

Turvallisuusohjeet	4
Koneen kuvaus	6
Sähkösahan osat	7
Tekniset tiedot	8
Toimitukseen sisältyvät osat	9
Toiminnot	10
Sähköjärjestelmä	12
Vianmääritys	13
Leikkausvarusteet	16
Sahaaminen: Vinkkejä!	17
Tarkkuus	18
Puutavaran kuivaaminen	19
Vakuutus vaatimusten täyttämisestä	20

TURVALLISUUSOHJEET

- Lue koko käyttöohje huolellisesti, ennen kuin sähkösaha otetaan käyttöön. Turvallisuusohjeiden noudattamatta jättäminen voi aiheuttaa hengenvaaran.
- Varmista, että kaikki sähkösahan käyttäjät tuntevat riskit hyvin ja ovat lukeneet käyttöohjeen. Käyttöohjeen tulee aina olla sähkösahan käyttäjien saatavilla. Tämä ohje on voimassa silloinkin, kun saha annetaan lainaksi tai myydään.
- Lue sahan käyttöohje ja turvallisuusohjeet.
- Alle 18-vuotiaat alaikäiset eivät saa käyttää sähkösahaa.
- Lapset ja eläimet eivät saa olla sähkösahan lähellä sahaa käytön aikana.
- Noudata turvaetäisyyttä voimakkaan melun vuoksi ja siksi, että jos teräketju katkeaa, se saattaa irrota sahasta terälaipan suuntaisesti.
- Sähkösahan käyttäjän on oltava hyväkuntoinen, terve ja levännyt. Pidä tauot säännöllisesti. Älä työskentele alkoholin, huumeiden tai lääkkeiden vaikutuksen alaisena, koska ne voivat aiheuttaa uneliaisuutta tai haitata keskittymiskykyä.
- Sähkösahaa saa käyttää vain hyvän näkyvyyden vallitessa. Älä työskentele pimeässä tai jos näkökykysi on heikentynyt.
- Kuuloetäisyydellä tulee olla muita ihmisiä siltä varalta, että tarvitset apua.
- Jos asennat sahaan lisävarusteita, käytä vain LOGOSOLin valmistamia tai siihen nimenomaisesti hyväksymiä tuotteita. Muut varusteet voivat aiheuttaa onnettomuusvaaran, joten niitä ei saa käyttää. LOGOSOL vastaa henkilö- tai omaisuusvahingoista, jotka ovat aiheutuneet sahan käyttämisestä, jos sen lisävarusteita ei ole hyväksytty.
- Jos käytetään yli 15 kg painavaa sahaa, asenna tukijalat sahapalkin päätyjen alle.
- Kaatumisvaara!
- Käytä aina henkilösuojaimia: Tyköistuva työhaalari on oikea valinta työpukeutumiseen. Älä koskaan työskentele käyttäen löysiä vaatteita, löysää takkia tai vastaavia.
- Käytä kenkiä, joissa on teräskärjet ja voimakkaasti kuvioitu pohja hyvän pidon takaamiseksi. Älä käytä huivia, solmiota, koruja tai vastaavia, jotka voivat jäädä kiinni laitteeseen.
- Älä koskaan kurottele sahan yli käytön aikana. Pyörivät sahausvarusteet. Viiltohaavojen vaara!
- Käytä tukevia suojakäsineitä. Käsiteltäessä sahalaippaa ja sahaketjua on olemassa viiltohaavojen vaara. Sahausvarusteet voivat olla kuumia heti sahaamisen jälkeen.

Symbolien selitykset



Lue koko ohjekirja turvallisuusyistä läpi huolellisesti, äläkä käynnistä konetta, ennen kuin olet ymmärtänyt sisällön.



Käytä hyväksytyjä kuulosuojaimia ja suojalaseja. Kuulo voi vaurioitua jo lyhyessä altistuksessa.



Teräviä pyöriviä työkaluja. Pidä sormet poissa niiden lähietäältä.



Tämän symbolin merkitys on "VAROITUS!". Ole erityisen tarkkana, kun tämä symboli näkyy ohjekirjan tekstissä.



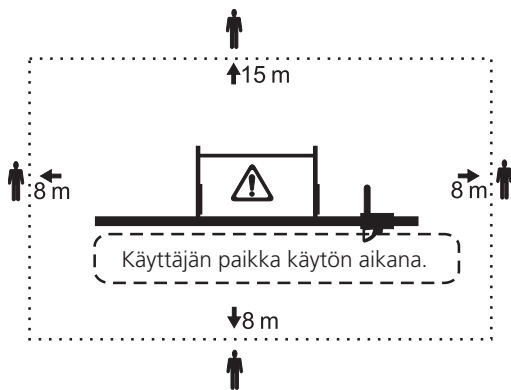
Tätä symbolia seuraa kehoitus. Ole erityisen tarkkana, kun tämä symboli näkyy ohjekirjan tekstissä.

TURVALLISUUSOHJEET

Turvaetäisyys



Noudata turvaetäisyyttä. Turvaetäisyys on 8 metriä ja 15 metriä muille kuin käyttäjälle. Alla oleva kuva esittää sahalaitosta ylhäältäpäin. Käyttäjän on oltava katkoviivalla merkityllä alueella sahaa käytettäessä. Käyttäjä ei saa kurottaa sahapalkin yli käytön aikana.



Suurentunut sinkoutumisvaara! Älä käytä paloittelussa halkaisuhiottua ketjua.

Ennen jokaista työvuoroa

- Tarkista erityisesti nostoköysien kunto. Vaihda ne heti, jos kulumisesta näkyy vähänkin merkkejä. Varmista, että tukkihyllyn nosto- ja lukitusjärjestelmän pulttiliitännät ja lukot on kiristetty asianmukaisesti ja että sahalaitoksen kaikki tarvittavat osat liikkuvat esteettä.
- Varmista, että sahalaitos on aivan tasaisesti paikallaan ja että se on kiinnitetty alustaan asianmukaisesti.
- Varmista, että leikkuuvarusteet on asennettu oikein. Ketjun rikkoutumisvaara!
- Varmista, että saha-aggregaatti on työnnetty sahapalkille oikein. Sinkoutumisvaara käynnistyksen yhteydessä!

Käytön aikana



Sahalaitos ei saa kallistua käytön aikana. Kaatumisvaara! Sahalaitos kiinnitetään suoraan alustaan tai lankuille (katso käyttöopas), jotka suurentavat kantopintaa.

- Pidä kampi vakaana, kun tukkia nostetaan tai lasketaan. Jos kammesta lasketaan irti, se voi iskeytyä käteen voimakkaasti.



Älä siis pidä käsiä pitkän jalan sisäpuolella, kun tukkia nostetaan tai lasketaan. Puristumisvaara, jos nostoköysi tai kampi irtoaa!

- Älä sahaa niin lyhyitä tukkeja, että ne eivät työnny vähintään 0,2 metriä ulos kustakin tukkihyllystä. Tukiin putoamisvaara tukkihyllystä nostettaessa!
- Sahalaitoksen suurin sallittu kuormitus on 1200 kg.



Seiso aina saha-aggregaatin oikealla puolella käytön aikana. Sahaketju voi sinkoutua ulos purujen ulostuloaukosta rikkoutuessaan.

- Håll arbetsplatsen fri från verktyg, trästycken, spån och andra saker som du kan falla över.



Sammuta saha-aggregaatti viiltojen välillä. Älä koskaan jätä sähkösahan valvomatta niin, että sivulliset voivat käynnistää sen.



Häiriön ilmetessä lopeta sahaaminen heti ja sammuta saha siihen asti, että ongelma ratkeaa. Muista tämä kaikissa tilanteissa. Useimmat Logosol F2+:ta ja muita vaarallisia koneita koskevat onnettomuudet sattuvat, kun ilmenee vika ja käyttäjä yrittää korjata sen käytön aikana. Käytön keskeytys näkyy harvoin valmiissa tuotteessa.

KONEEN KUVAUS

- Logosol Sähkösaaha on moottorisaha, joka on tarkoitettu käytettäväksi yhdessä Logosolin Solosågen-, Farmer's Sawmill-, F2- ja F2+-sahauslaitteen kanssa.
- Sahapalkkiin sopivat liukuelementit on integroitu rakenteeseen. Sahan sähkömoottorista voima siirretään ketjuun hihnavoimansiirron avulla.
- Sähkösaaha on varustettu mekaanisella pumpulla, joka syöttää laippaan ketjuöljyä.
- Alumiiniosien ansiosta muoviset liukulistat kestävät useita vuosia.

Huolto

Laitteen moitteettoman toiminnan varmistamiseksi tarkista sen toiminta seuraavien ohjeiden mukaisesti:

Tee seuraavat tarkistukset aina ennen työn aloittamista:

Tarkista laipan ja sahaketjun kunto.
Tarkista ketjunöljyn taso.
Puhdista saha.

10 käyttötunnin välein:

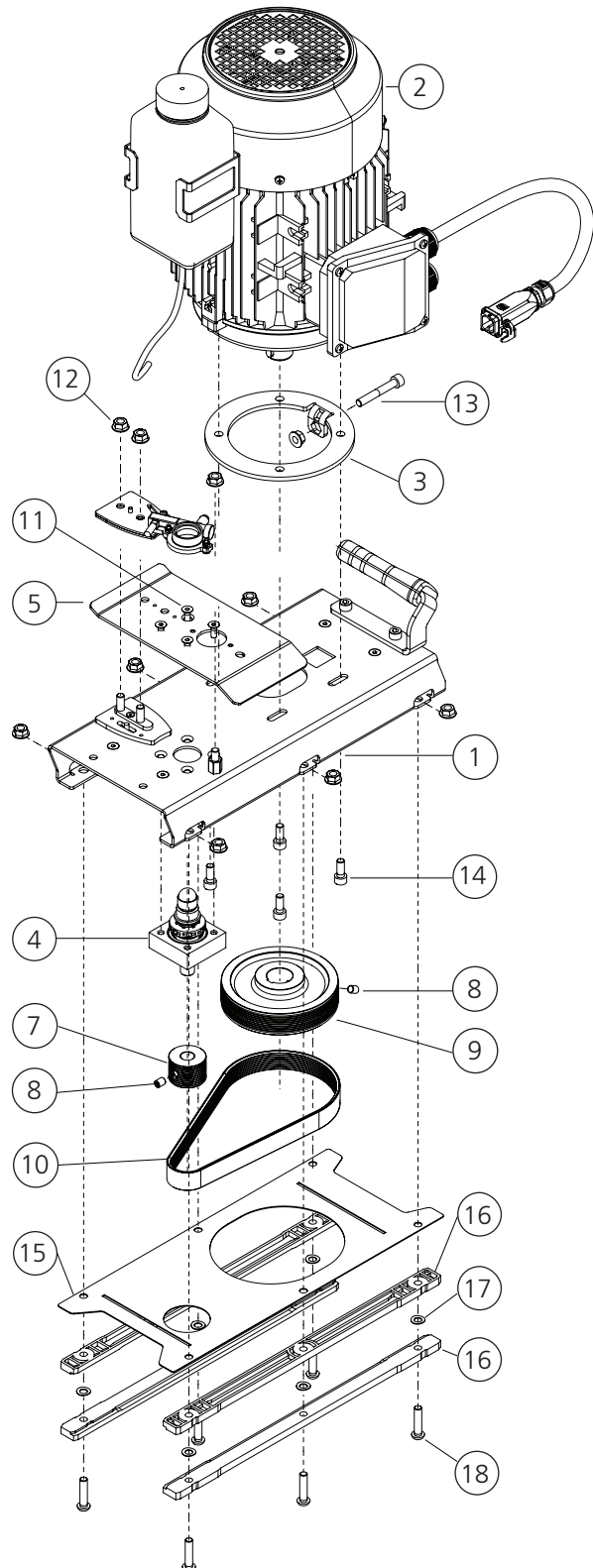
Tarkista liukulistojen/ohjainten kuluminen.
Tarkista öljypumpun muovinen käyttölaite.
Puhdista öljyjärjestelmä (pullosta laippaan) esimerkiksi paineilmalla.

20 käyttötunnin välein:

Tarkista öljypumpun laakerit.
Tarkista öljypumppua käyttävä hihna.
Puhdista vesijäähdytys (pullosta laippaan) esimerkiksi paineilmalla.
Tarkista hihnavoimansiirron kunto.

SAHAN OSAT

- 1 Base assembly
- 2 Motor assembly
- 3 Motor plate
- 4 Oil pump axle assembly
- 5 Chain guard assembly
- 7 Belt pulley
- 8 Stop screw SK6SS M8x10
- 9 Belt pulley
- 10 Poly V belt
- 11 Tapered hex socket screw M6x16
- 12 Flange Nut M6MF M8
- 13 Hex socket screw M8x55
- 14 Hex socket screw MC6S M8x20
- 15 Bottom plate
- 16 Sliding element (saw carriage)
- 17 Spring washer Din137Bd 15x8
- 18 Hex socket screw Mk6S M8x35



TEKNISET TIEDOT

TEHO

Nimellisteho, SÄHKÖSAHA ES5 4,6 kW

Nimellisteho, SÄHKÖSAHA ES8 8 kW

VOIMANSIIRTO

Poly-V-hihna (10 PJ 610) Hihnan suurin kireys: 290 N, venyminen prosentteina: 0,29

Ketjun nopeus 18,5 m/s

MELUTASOT

Äänenpaine kuormittamattomana 97,0 dB(A)

Äänenpaine kuormitettuna 102,0 dB(A)

Äänitehotaso 113,0 dB(A)

MITAT

Korkeus 410 mm

Pituus 425 mm

Leveys 410 mm

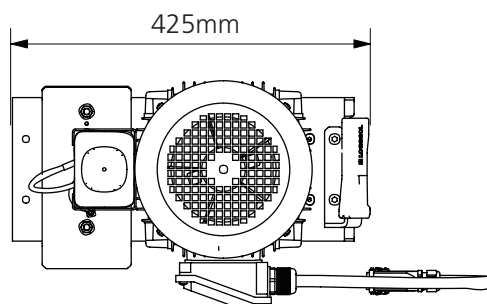
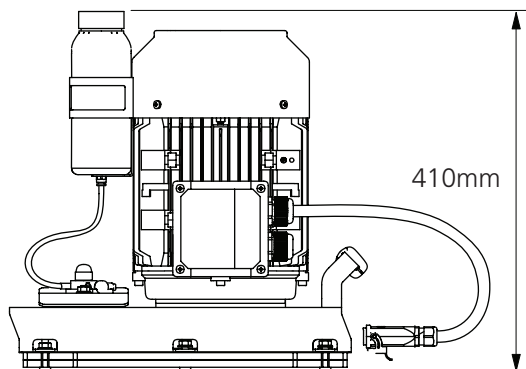
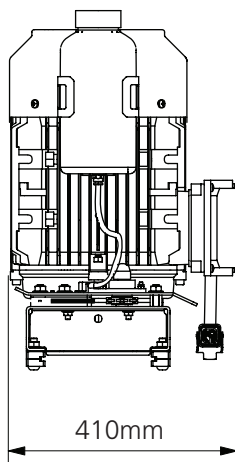
Paino 38/42 kg

SÄHKÖJÄRJESTELMÄ

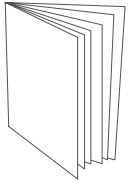
Virransyöttö 50 Hz 400 V 16 A

Kotelointiluokka IP 54

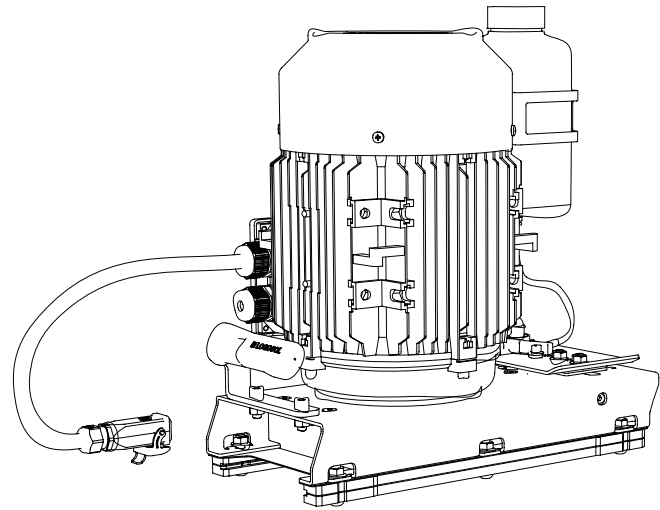
Sähköliitäntä CEE-järjestelmä (pyöreä liitin) 16 A, vaiheenkäännöllä



TOIMITUKSEEN SISÄLTYVÄT OSAT: TOIMITETTAESSA



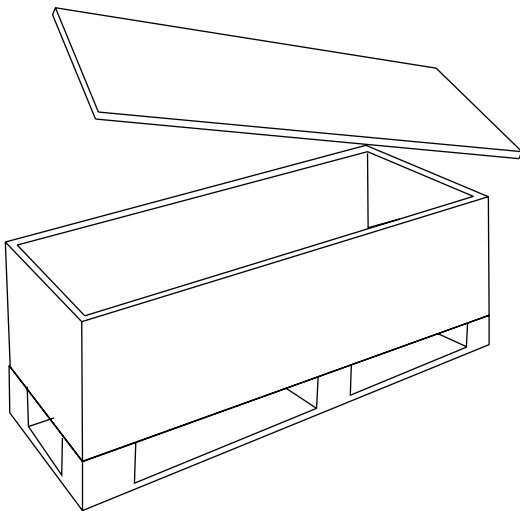
Käyttöopas



1 x ——— ES5/ES8

00-00000

**1 Sähkösaaha paketti
0000-000-0000**

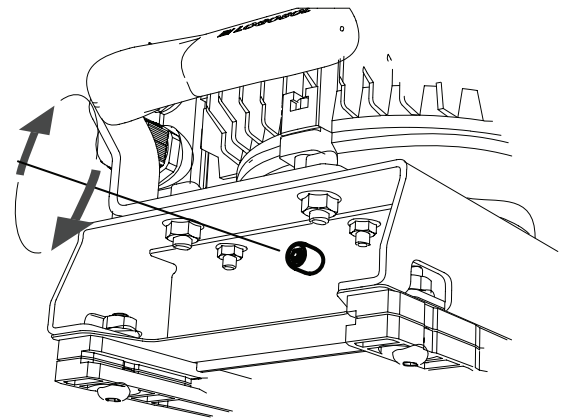
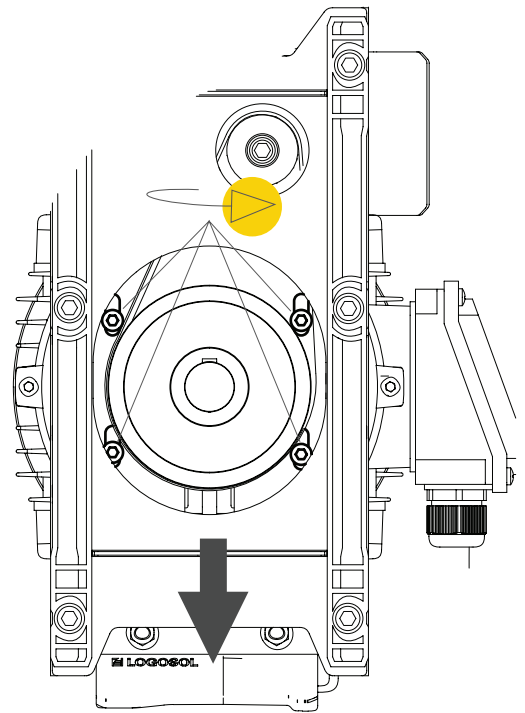


TOIMINNOT

HIHNAN KIREYS

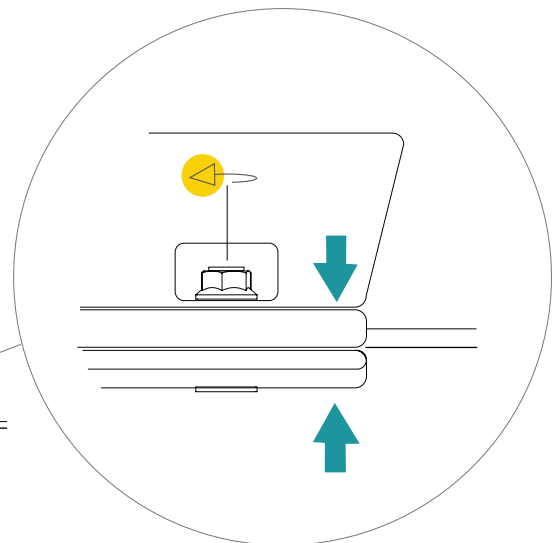
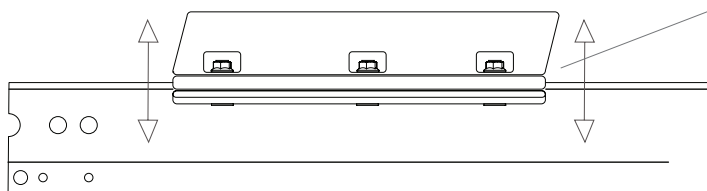
Normaalisti poly-v-ihna kestää käyttöä useiden vuosien ajan, mutta jonkin ajan kuluttua ihna on ehkä kiristettävä, jotta se ei luistaisi sahattaessa. Jotta ihna kestää mahdollisimman pitkään, se on kiristettävä niin tiukaksi, että se tarttuu, mutta ei enempää.

Toimintaohjeet: Kallista sahaa ja löysennä moottorin lukitusruuveja sen verran kuin on tarpeen moottorin vapauttamiseksi. Säädä sitten hihnan kireyttä koneen lyhyellä sivulla olevalla säätöruuvilla. Kiristä moottorin lukitusruuvit huolellisesti säädön jälkeen.



LIUKUNAUHOJEN SÄÄTÄMINEN

Säädä sahakelkkaa siten, että se sopii sahapalkkiin. Voitele sahapalkki ja liukunauhat säännöllisesti silikonisuihkeella. Säädä sahapalkin pystysuuntaista väliä puristamalla liukunauhoja yhteen.

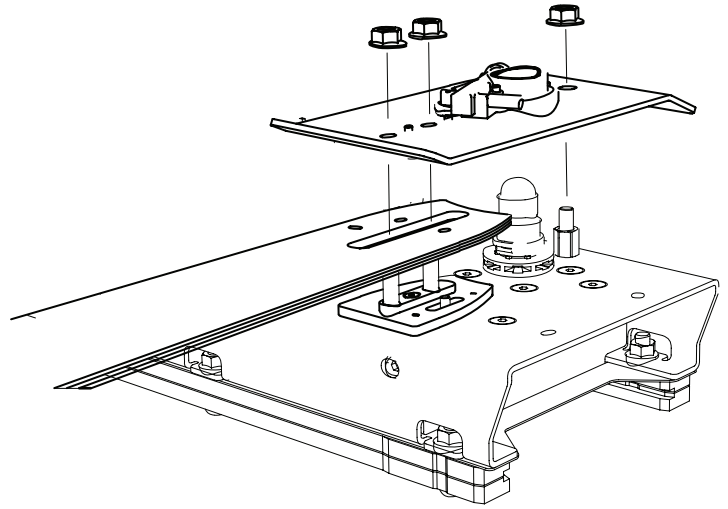


TOIMINNOT

SAHAN LAIPAN ASENTAMINEN

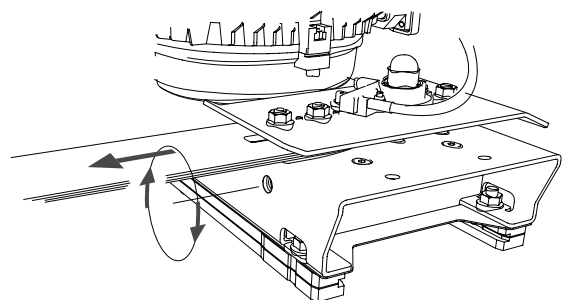
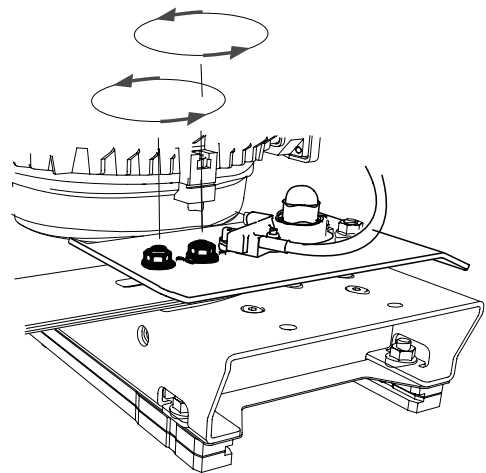
Varmista, että virran syöttö on katkaistu. Löysennä laipan muttereita. Irrota laipan levyt nostamalla. Aseta laippa ja ketju paikoilleen. Aseta peitelevy takaisin paikalleen. Tarkista, että laippa on välilevyjä vasten ja ettei se ole lukittunut puulastujen tai ketjun kireyden vuoksi. Tarkista myös, että ketju osoittaa oikeaan suuntaan ja että se on koko vetopyörän ympärillä.

Vedä ketjua käsin ennen koneen käynnistämistä sen varmistamiseksi, että se on oikein paikallaan.



KETJUN KIREYS

Varmista, että virran syöttö on katkaistu. Löysää pareittaisia laipan muttereita kevyesti. Ketjua kiristetään ruuvaamalla koneen sivussa olevaa säätöruuvia. Älä kiristä ketjua liikaa. Koko vetolinkki täytyy voida irrottaa laipasta peukalolla ja etusormella. Jos ketjua kiristetään liikaa, ketju ja laippa kuluvat tavallista enemmän. Kun kireys on oikea, kiristä laipan mutterit uudelleen.



SÄHKÖJÄRJESTELMÄ

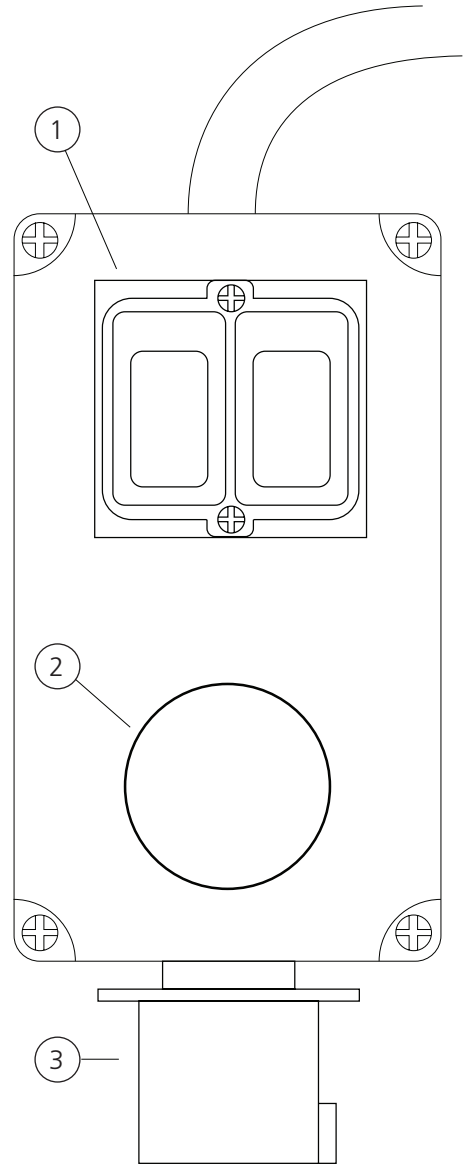
Moottorissa on ylikuumenemissuoja. Kun moottorin käämityksen lämpötila nousee liian korkeaksi, moottori pysähtyy eikä sitä voi käynnistää uudelleen, ennen kuin se on jäähtynyt.

Ketjun tulee pyöriä sahassa siten, että sahaava puoli osoittaa pois päin laipasta (vastapäivään). Jos moottori pyörii toimitettaessa tai virtajohtojen vaihtamisen jälkeen väärään suuntaan, voit vaihtaa pyörimissuunnan kääntämällä sahan sähköliitännän vaiheenkääntöä (kaksi valkoisen muovilevyn kiinnitettyä tappia). Käytä suurta ruuvimeisseliä.

Jännitteen laskun välttämiseksi on tärkeää käyttää aina mahdollisimman lyhyttä virtajohtoa. Johtojen johtimien pinta-alan on oltava vähintään 2,5 mm². Jos virtajohtojen pituus ylittää 50 metriä, pinta-alan on oltava 4 mm². Jos jännite on liian alhainen, moottorin teho heikkenee ja sähkölaitteisto voi vaurioitua.

Sahan käynnistäminen. Pidä kuolleen miehen kahvaa (2) painettuna. Paina samalla vihreää painiketta (1). Voit pysäyttää sahan vapauttamalla kuolleen miehen kahvan tai painamalla hätäpysäytintä (1).

- 1 Vihreä = päällä, punainen = hätäpysäytys
- 2 Pitokytin
- 3 Sähköliitäntä vaiheenkäännöllä



VIANMÄÄRITYS

Virheellisten mittojen syy sahattaessa Logosol-sähkösaalla

A. Sahalaitos on väärin säädetty tai koottu.

B. Leikkuulaitteet eivät toimi kuten niiden pitäisi.

C. Jännitteet puutavarassa.

A. Sahalaitoksen tarkastus

1. Tarkista, että kaikki neljä jalkaa ovat vakaasti ja että ne eivät vajoa, kun sahalaitokseen asetetaan raskas tukki.
2. Tarkista tukkihyllysten vaakasuoruus ja tarkista, ettei sahalaitos ole kiero. Tee tarkistukset sekä kuormitetulla että kuormittamattomalla sahalaitoksella.
3. Tarkista huolellisesti suorakulman avulla, että sahapalkit ovat kohtisuorassa pitkiin jalkoihin nähden tarkasti 90° kulmassa. Pienetkin poikkeamat aiheuttavat sahaukseen virheitä.
4. Sääda tukkihyllyn ja terälaipan väli niin, että etäisyys on tarkasti yhtä suuri terälaipan ja molempien tukkihyllysten välillä sekä se, että terälaippa ja tukkihyllly ovat tarkalleen samansuuntaiset.
5. Tarkista, että sahapalkki on täysin suora, katsomalla palkkia pituussuunnassa tai kiristämällä köysi palkin yläpuolelle ja käyttämällä nauvoja tai vastaavia korotusosina sahapalkin ja köyden välillä.

Jos palkissa käytetään tukijalkoja, näiden on hyvin tärkeä olla lujalla alustalla, esimerkiksi maahan lyödyn paalun päällä.

Jopa juuri valmistetut terälaipat voivat olla hieman kaarevia. Tämän huomaa, jos samansuuntaisuus tukkihyllyn kanssa muuttuu, kun terälaippa käännetään. Kaareva terälaippa on helpointa suoristaa painamalla sitä ylös tai alas, kun saha on kiinni sahalaitoksessa.

6. Tarkista, että terälaippa ei työnny ylös tai alas suhteessa sahaussuuntaan, sijoittamalla noin 1,5 m pitkä suora rima terälaipalle (ilman ketjua). Katso sitten riman päältä. Sen on oltava samansuuntainen palkin kanssa. Jos rima kallistuu yli 5 mm eteen tai taakse, se voi vaikuttaa sahaukseen heikentävästi.

Ongelma terälaipan kallistumisesta sahaussuuntaan nähden ilmenee useimmiten käytettäessä muun merkkistä sahaa kuin Stihl, ja korjaavana toimenpiteenä on asettaa aluslevyjä kelkan levyn ja listan väliin.

7. Sahalaitoksen säätöjen tarkastus voidaan tehdä asettamalla enimmäispituinen leveä lankku tukkihylllyille särmäystä varten. Saha ensin pois ¼" rima lankun toiselta sivulta. Käännä lankku sitten, sääda tukkihylllyt samalle korkeudelle ja sahaa pois ¼". Mittaa lankun leveys huolellisesti. Jos lankku ei ole yhtä leveä koko pituudeltaan, syynä on, että tukkihyllysten säätö ei ole tarkalleen sama tai sahapalkki ei ole suora.

B. Terävarustuksen tarkastus

Terälaippa ei saa leikata vinoon ylös tai alas sahausajan aikana. Selvimmin terävarustuksen virheet näkyvät, kun terälaippa poistuu tukista. Jos terälaippa ei "valu" ulos tukista vaan ponnahtaa ylös tai alas, ongelmia ilmenee. Terälaipassa tai ketjussa voi tällöin olla jotakin vikaa.

Syitä terävarustuksen vikoihin:

1. Sahausongelmat johtuvat usein siitä, että sahauskassa käytetään tylsää ketjua.
2. Ketju on voinut vaurioitua toiselta puolelta esimerkiksi puussa olevan metalliesineen vuoksi. Ketju leikkaa tällöin edelleen, mutta se pyrkii ylösta alaspäin.
3. Ketju on viilattu väärin. Sahaketjun hampaat on ehkä viilattu vähemmän toiselta puolelta. Yritä pitää mahdollisimman sama työasento ketjun oikean ja vasemman puolen viilauksessa, jotta saat tasaisen tuloksen. Yksittäisten hampaiden virheet tai muutaman hampaan puuttuminen esim. naulaan sahaamisen jälkeen ei yleensä vaikuta ketjun toimintaan huomattavasti.
4. Kun tarkkuus heikkenee ongelmattoman sahausjakson jälkeen, on lähes aina kyseessä terälaipan kuluminen.
5. Jos jälki on voimakkaasti aaltoilevaa, katso terävarusteiden käsikirja. Käsikirja on ladattavissa maksutta verkkosivustostamme.

Jos terälaippa on vinossa

Joskus moottorisahan terälaipan kiinnike ei ole vaakasuora, jolloin terälaippa on "kääntynyt". Puhdista terälaipan kiinnike. Aseta noin 1 m pituinen sauva poikittain terälaipan yli (ilman ketjua) ja tarkista sahapalkin suhteen.

Jos terälaippa on kiertyneenä, shimmaa kelkkalevyn ja liukulistojen väli, kunnes terälaipan päällä oleva sauva ja sahapalkki ovat samansuuntaiset. Jännitteet puutavarassa voivat joskus aiheuttaa samanlaisia häiriöitä kun terävarustuksen viat.

C. Jännitteet puutavarassa

Sahalaitos voi sahata vain suoraan. Jos puutavara taipuu sahausajan aikana, tarkkuus häviää. Jännitteet aiheuttavat joskus suuria mittapoikkeamia. Lehtipuissa on usein enemmän jännitteitä kuin havupuissa. Myös havupuissa voi kuitenkin olla häiritseviä jännitteitä. Puu on voinut esimerkiksi kasvaa hyvin jyrkässä rinteessä, jolloin siinä on paljon jännitteitä. Tällöin jonkin osan sahaaminen voi olla vaikeaa.

Jännityksiä voi syntyä myös puutavaran varastoinnin yhteydessä. Jos kaarna ja pintakerros kuivuu, koko pintakerros kutistuu kokoon. Siitä syystä tukki taipuu jonkin verran, kun sen yksi sivu sahataan pois.

Mittavirheitä aiheuttavat jännitteet puutavarassa on helppo havaita. Aina kun saha vedetään takaisin, voidaan tarkastella, mitä tukille tapahtuu. Niin kauan kuin terälaippa pysyy lähellä sahattua pintaa, tukki ei ole taipunut, mutta jos laipan ja sahatun pinnan väli kasvaa tai laippa painuu ylöspäin sahaa takaisin vedettäessä, on aika päätellä, miten seuraava sahaus tehdään jännitteiden vaikutusten vähentämiseksi.

Tukilla on taipumus taipua päistään alaspäin päältä sahattaessa. Varsinkin jos puutavarassa on tyvilaajentuma, tukin pään paino vaikuttaa taipumiseen. Siksi on useimmiten järkevää kääntää tukki ytimen ohituksen jälkeen ja sahat loput toiselta puolelta.

Jos haluat kuitenkin sahata tukkeja, joissa on suuret jännitteet, voi olla parempi käyttää moottorisahaa ja sahausohjainta (4900-000-1000). Tämä seuraa aiemmin sahattua pintaa ja siten saadaan parempi tarkkuus, jos tukki taipuu.

Seuraavat vinkit auttavat välttämään puun jännitteiden vaikutukset

1. Katkaise jännitteitä sisältävä puutavara mahdollisimman lyhyisiin pituuksiin. Jos puutavaran pituus rajoitetaan noin 2,5 metriin, sahaustarkkuus on hyvä, vaikka puutavarassa olisi suuria jännityksiä.
2. Sahaa tukkia vuorotellen kaikilta sivuilta.
3. Jotta saat viimeiseen lankkuun parhaat mitat, voit tehdä viimeisen sahausajan käyttämällä alustana juuri sahattua palaa. Toinen tapa on tukea tukin päitä erikoisvarusteilla. Jos suuri osa sahattavasta puutavarasta on yli 3,5 m pituista, on paras vaihtoehto pidentää sahalaitosta 1 tai 2 m erityisellä tukkinosturilla.

VIANMÄÄRITYS

ONGELMA/OIRE	TODENNÄKÖINEN SYY	TOIMENPITEET
Sahaa hitaasti	<ul style="list-style-type: none"> • Tylsä sahausketju • Liukunauhat/ohjaimet on asennettu väärin • Sahauspalkissa on pihkaa ja likaa 	<ul style="list-style-type: none"> • Hio tai vaihda sahaketju. • Säädä ohjaimia käyttöohjeessa kuvatulla tavalla. • Puhdista sahan palkki ja käytä silikonisuihketta (tuotenro 9999-000-5110) sahan ja palkin välisen kitkan vähentämiseksi.
Laippa kuluu nopeasti	<ul style="list-style-type: none"> • Liian suuri syöttöpaine • Sahausketjuöljyn kunto on huono • Liian vähän sahausketjuöljyä 	<ul style="list-style-type: none"> • Vähennä syöttöpainetta (erityisesti sahattaessa kapeasti). • Vaihda korkealaatuiseen sahaketjuöljyyn. • Lisää öljypumpun virtausta ja/tai puhdista öljypullo ja letkut liasta.
Riittämätön öljyvoitelu	<ul style="list-style-type: none"> • Likaa öljypullossa/letkussa/laipassa • Vanha öljy on kovettunut • Kulunut öljypumppu • Kulunut öljypumpun muovinen käyttölaite • Kulunut öljypumpun laakeri 	<ul style="list-style-type: none"> • Puhdista koko öljyjärjestelmä. • Puhdista koko öljyjärjestelmä. • Vaihda öljypumppu. • Vaihda öljypumpun muovinen käyttölaite. • Vaihda öljypumpun laakerit.
Ketju katkeaa	<ul style="list-style-type: none"> • Riittämätön öljyvoitelu • Liian kireä sahausketju • Kulunut ketjun käyttölaite • Moottori on löysällä • Ketju on liian löysä 	<ul style="list-style-type: none"> • Lisää öljypumpun virtausta ja/tai puhdista öljypullo ja letkut liasta. • Säädä ketjun kireyttä käyttöohjeessa kuvatulla tavalla. • Tarkista ketjun käyttölaite. Vaihda se tarvittaessa. • Tarkista, että kaikki neljä ruuvia, jotka kiinnittävät moottorin sahan runkoon, on kiristetty. • Kiristä ketju käyttöohjeessa kuvatulla tavalla.
Laippa liikkuu ylös/alas	<ul style="list-style-type: none"> • Laipan puomit ovat epätasaiset • Laippa on löysällä • Liukunauhat/ohjaimet ovat kuluneet 	<ul style="list-style-type: none"> • Hio laipan puomit siten, että ne ovat täysin samansuuntaisia. • Tarkista, että laippa on kiinnitetty kunnolla (25 Nm). • Tarkista ohjaimet ja vaihda tarvittaessa.
Kulmavirhe sahaustuloksessa	<ul style="list-style-type: none"> • Yläohjaus on säädetty väärin • Laippa on löysällä • Ohjaimet ovat kuluneet, tai ne on säädetty väärin 	<ul style="list-style-type: none"> • Säädä yläohjainta siten, että laippa on saman suuntainen tukkihyllysten kanssa. • Tarkista, että laippa on kiinnitetty kunnolla (25 Nm). • Tarkista sahan muoviohjainten kuluminen ja säätö. Säädä ja/tai vaihda tarvittaessa.
Pyykkilautakuvio sahausjäljessä	<ul style="list-style-type: none"> • Sahaketju on hiottu väärin • Saha on epävakaa • Laippa on kulunut 	<ul style="list-style-type: none"> • Hio sahaketju uudelleen. • Tarkista, että saha on kiinnitetty pintaan tukevasti molempien palkkien päiden alta. • Vaihda laippa.

TERÄVARUSTEET

Logosolin halkaisuketju antaa nopean pituussuuntaisen sahausken ohuella terällä. Se on kuitenkin herkempi kuin tavalliset ketjut. Kun terävarusteet pidetään kunnossa, puutavarasta tulee oikean mittaista, sahaus sujuu nopeammin ja terävarusteet kestävät kauemmin.

Teroita ketju, ennen kuin se tylsyy

Ketjun terävyyden väheneminen näkyy leikkuunopeuden hidastumisesta, terälaipan kuumenemisestä ja syötön raskaudesta. Keskeytä sahaus heti! Silloin on oikeastaan jo liian myöhäistä teroitukselle. Sahaaminen tylsällä ketjulla kuormittaa terävarusteita huomattavasti. Teroita siis ketju, ennen kuin se tylsyy!

Vältä ketjun rikkoutuminen

Sahaaminen liian pitkään tylsällä ketjulla voi saada ketjun irtoamaan. Tällöin ketju rikkoutuu terän hampaiden alla ja näet, että materiaali on kulunut.

Jos sitä vastoin vetolenkkejä on rikkoutunut, synnä voi olla, ettei ketju ja vetopyörä sovi yhteen. Suosittelemme käyttämään 5 ketjua vuorotellen yhdellä vetopyörällä. Ketjujen kuluttua loppuun vaihda koko asetelma. Täysin uusi ketju voi pettää loppuun kuluneella vetopyörällä jo muutamassa minuutissa.

Samalla vetopyörällä ei sovi käyttää tavallista 1,6 mm katkaisuketjua ja 1,3 mm halkaisuketjua.

Terälaippa voi vetää vinoon

Jos ketju on vaurioitunut toiselta puolelta tai se on viilattu epätasaisesti, se voi ohjata väärin. Terälaippa painuu ylös- tai alaspäin ja heiluu liikkuessaan pois päin tukista. Tällöin ketju nojaa enemmän toiseen teräpuomiin ja jos käyttöä jatketaan, ketju kuluttaa terälaipan vinoksi. Vaikka vaihtaisit ketjun, vinosti kulunut terälaippa voi siis aiheuttaa ohjausvirheen, ja lisäksi myös uusi ketju voi kulua vinoon. Vinoon kulunut terälaippa voidaan korjata. Viilaa teräpuomit yhtä korkeiksi esim. kulmaviilalla (tuotenro: 9999-000-0450) tai Logosolin sähköisellä laipanhiONTALAITTEELLA (7804-000-0005).

Toinen yleinen syy siihen, että terälaippa vetää vinoon, on sen kuluminen niin, että vetolenkki osuu terälaipan uran pohjaan ja ketju menettää teräpuomin tuen. Tämän havaitsee siitä, että ketjun vetolenkit kuluvat.

Paras ketjuöljy

Ketjuöljyn hyvä toiminta edellyttää, että se on sitkeää ja venyvää. Öljyn tulee tuottaa pitkiä rihmoja, kun tippa sitä laitetaan peukalon ja etusormen väliin ja sitten avataan sormet. Suosittelemme Logosolin sahalaitosöljyä, tuotenumerot alla:

1 litra, tuotenro: 0718-000-1001

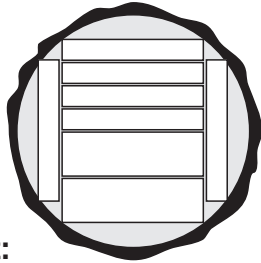
10 litraa, tuotenro: 0718-000-1010

Terävarusteiden käsikirja

Logosolilla on oma asiakirja, jota pidetään ajan tasalla viimeisimpien tuoteuutuuksien teknisten tietojen perusteella. Asiakirjan nimi on Terävarusteiden käsikirja. Sen voi ladata maksutta verkkosivustostamme, ja se on tilattavissa myös painettuna.

SAHAUS: VINKKEJÄ

Aluksi kannattaa piirtää alue, joka halutaan sahata tukin päistä. Piirrä paksulla piirtoheitinkynällä, jotta viiva vastaa sahausjälkeä.



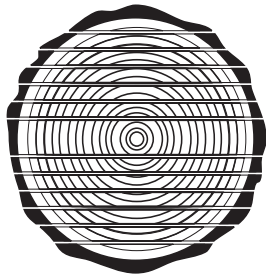
Muista seuraavat asiat:

- Yläosan tukkihylly asetetaan korkeammalle kuin alaosan, kun tukki on sahaamattomalla pinnalla.
- Hyllyt asetetaan samalle korkeudelle, kun sahattu pinta on alaspäin.
- Kompensoi sahausura (1 napsautus 1/4" kohti), kun lauta sahataan terälaipan yläpuolella.
- Älä kompensoi sahausuraa, kun lauta sahataan terälaipan alla.
- Viimeinen lauta ei saa olla ohuempi kuin 2".
- Varo sahaamasta tukinpitimiä.

Läpisahaus

Toisinaan voi olla parasta pilkkoa koko tukki särmäämättömiksi laudoiksi. Tällä tavoin kustakin tukista voi saada hieman enemmän irti. Työ kuitenkin kestää tällöin vähän kauemmin.

Hieno nikkarointipuu kannattaa särmätä vain yhdeltä puolelta ennen kuivumista. Viimeinen särmäys tehdään, kun tiedetään kappaleen käyttötarkoitus. Pyrkimyksenä on hyödyntää puutavara mahdollisimman tarkkaan.



Kun tukki on tarkoitus paloitella, kannattaa sahata ensin irti ohut pintakerros ja kääntää se sitten alaspäin niin, että tukki lepää tasaisella alustalla ainakin yhdellä tukkihyllyllä. Tämä estää tukkia

liikkumasta terien välillä, ja laudoista tulee tasaisen paksuisia.

Käännä tukkia, kun lähestyt keskikohtaa. Laske, miltä korkeudelta aloitat sitten sahaamisen.

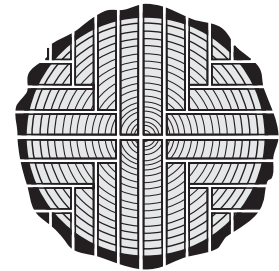
Muista kompensoida 1/4" kutakin sahausta kohti.

Neliöintisahaus

Hienoin puutavara saadaan neliöintisahaauksella.

Tällöin kaikkien lautojen kuidut ovat ihanteelliseen suuntaan. Tästä on paljon hyötyä esimerkiksi huonekalujen valmistuksessa.

Haittapuolina ovat työn hitaus ja vaikeus sekä lautojen erilaiset leveydet. Neliöintisahausta ei saa tehdä liian pienille tukeille.



Aloita halkaisemalla tukki keskeltä. Halkaise sitten puoliskot keskeltä, jotta saat neljänneksiä.

Kun sahaat lautoja, käännä palaa kunkin viillon välillä. Joskus voi olla helpompi sahata alapuolelta. Silloin tukkihyllyt voidaan pitää koko ajan samalla korkeudella.

Vaiuttaako hankalalta?

Monella Logosolilaisella on pitkä kokemus sahaamisesta. Jos haluat kysyä jotakin uutena logosolilaisena, voit soittaa meille. Annamme mielellämme muutamia hyviä neuvoja.

TARKKUUS

Sahaustarkkuutta koskevat vaatimukset

Mielestämme ketjusahalaitoksella saadaan yhtä hyvä tai parempi tulos kuin muilla pienimuotoisilla sahaustavoilla. Lukemattomat asiakkaat väittävät, että itse sahattu puutavara on parempaa kuin mikään muu. Tietysti on myös asiakkaita, jotka haluaisivat parempaa tarkkuutta. Nykyisin tiedämme, että sahaustulosten vaihteluun on monia syitä. Raaka-aineella on suuri merkitys. Hyvän puutavaran sahaaminen paksuista, lyhyistä tukeista on paljon helpompaa kuin saada suuri tarkkuus pitkästä, hoikasta puusta. Varastoinnista tai kasvupaikasta johtuvat jännitteet voivat aiheuttaa ongelmia. Tiettyihin puulajeihin liittyy suurempia vaikeuksia kuin toisiin ja niin edelleen.

Lisäksi tarkkuusvaatimukset vaihtelevat. Tulos, joka on enemmän kuin riittävä puutavaran sahaamiseen puutarhan puron ylittäviin vaatimattomiin siltoihin, ei ehkä riitä heille, joiden sahaama puutavara käytetään suoraan rakennukseen höyläämättä.

Jos olet sahalaitoksen omistajana tehnyt siihen säädöt, tarkastanut sahausvarustuksen ja huomionut puutavaran jännitteiden vaikutukset, mutta et edelleenkaan ole tyytyväinen sahaustulokseen, ole hyvä ja ota yhteyttä meihin Logosolilla.

PUUTAVARAN KUIVAUS

Kun puutavara on sahattu, se tulee kuivata. Muutoin riskinä on, että se vaurioituu sienitautien vaikutuksesta.

Paras vuodenaika ulkokuivaukseen on kevät. Ilman suhteellinen kosteus on hyvin matala, jolloin puu kuivuu muutamassa viikossa.

Katkaise tapulin alustaksi samaa leveyttä, mielellään hieman vankempia paloja, esim. 5"5 puutavaran kohottamiseksi irti alustasta, jonka tulee olla kuiva, vaakasuora ja ilman kasvustoa. Sijoita aluspalat enintään 1 m välein ja vaaita ne tarkasti.

Katkaise alustaksi samanpaksuisia, samanpituisia kuivia 1x1" tai 1x2" rimoja (näiden materiaalia saadaan ylimääräisellä sahauksella lautojen särmäyksen yhteydessä).

Aseta ensimmäinen lautakerros alustalle. Lautojen tulee olla samanpaksuisia ja muutaman sentin välein sijoitettuna. Aseta sitten aluskerros kunkin aluspuun kohdalle ennen seuraavaa kerrosta. On tärkeää, että alusrimat ovat tarkalleen päällekkäin tapulin korkeussuunnassa, jotta laudat eivät taivu.

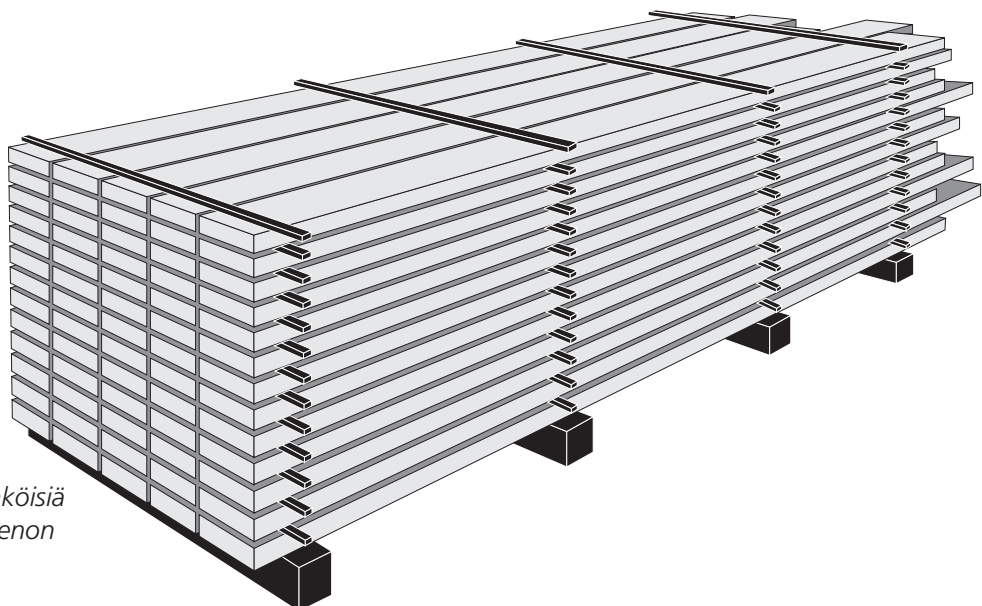
Mitä korkeampi pino, sitä enemmän painetta lautoihin kohdistuu. Päälle voidaan asettaa katto.

esimerkiksi muovista, pellistä tai mineraalilevystä sateen suojaksi, mutta jätä sivut avoimeksi. Laita katon päälle painoja, jotta myös ylin kerros on puristuksessa.

Jos puutavaraa aiotaan käyttää tarkempaan puusepäntyöhön, sitä tulee säilyttää lämmitetyssä tilassa vielä 3-4 viikkoa (pidempään suuremmilla mitoilla) tai kuivata puutavarakuivaimessa täydellistä tulosta varten.

Tiettyjä rakenteita voidaan tehdä kuivaamattomasta puutavarasta, mutta tällöin on muistettava, että puutavara kutistuu noin 5 % leveys- ja korkeussuunnassa. Pituussuunnassa puutavara kutistuu myös noin 0,3 %, mutta tämä voidaan useimmiten jättää huomiotta. Homevaurioiden välttämiseksi raakapuulla ei saa rakentaa tiloissa, joissa ilma ei vaihdu kunnolla. Vielä yksi vinkki: Älä lyö kahta naulaa vierekkäin, koska tällöin lauta luultavasti halkeaa keskeltä kuivuessaan. Lyö naula sisään, anna puun kuivua ja lyö vasta sitten toinen naula.

Rakentaminen voidaan joutua aloittamaan raakapuulla esimerkiksi hirsirakennuksissa. Seinän painavuudesta ja tukkien muokattavuudesta on etua, koska ne painetaan toisiaan vasten.



Logosolilla on myös sähköisiä puutavarankuivaimia hienon huonekalupuutavaran käsittelyä varten.



Vaatimusten- mukaisuusvakuutus

Direktiivin 2006/42/EY liitteen 2A mukaisesti

Logosol AB
Fiskaregatan 2
871 33 Härnösand
Ruotsi

vakuuttaa täten, että **Logosol ES5/ES8 Sähkösaaha**

on valmistettu täyttämään vaatimukset, jotka on esitetty seuraavissa EY-direktiiveissä:
2006/42/EY, konedirektiivi
2004/108/EY, EMC-direktiivi

Tämän vakuutuksen pohjana on käytetty seuraavia standardeja:
EN ISO 12100:2010
EN 60204-1:2006
EN 50370-1, -2.

Ilmoitettu laitos, 0404, RISE SMP Svensk Maskinprovning AB, Box 7035, 750 07 Uppsala, Sverige, on suorittanut EY-tyyppitarkastuksen direktiivin 2006/42/EY artiklan 12 kohdan 3b mukaisesti. EY-tyyppitarkastustodistuksen numero on 0404/17/2408.

Toimitettu sahalaitos on yhdenmukainen EYtyyppitarkastuksessa käytetyn yksilön kanssa.



Fiskaregatan 2, 871 33 Härnösand, RUOTSI
+46 611 182 85 | info@logosol.fi | www.logosol.fi