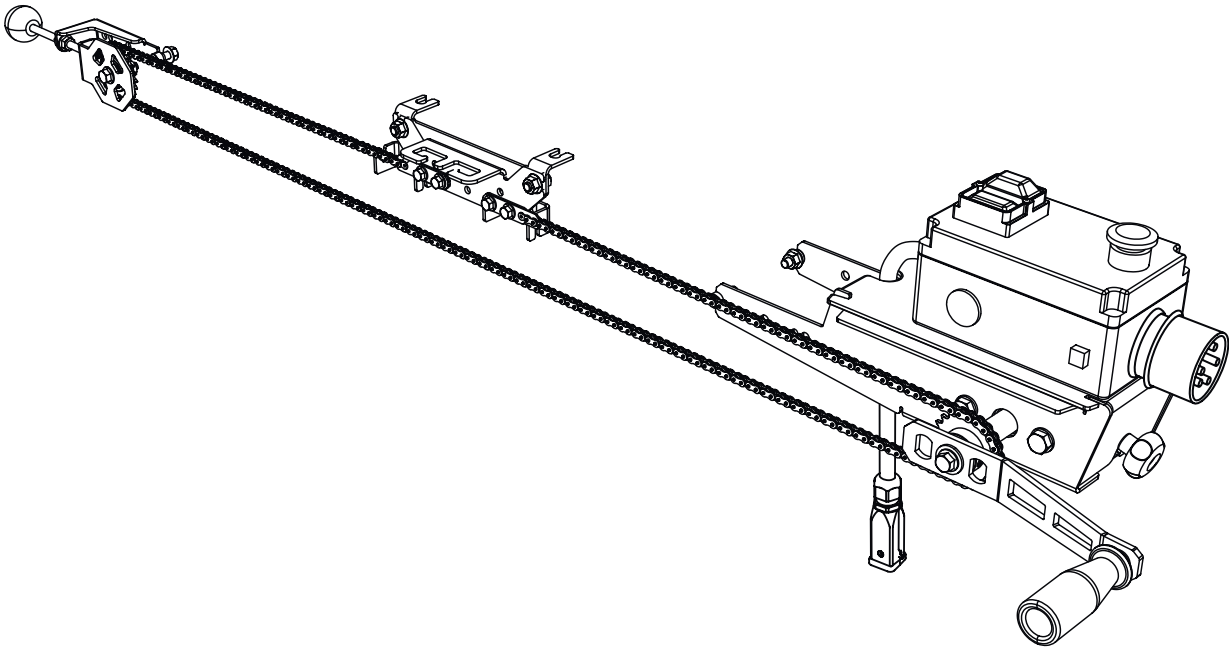


 LOGOSOL

ASENNUSOHJE

Tuotenro 0458-395-0414

REV: 2



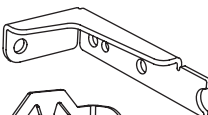
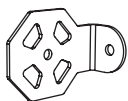


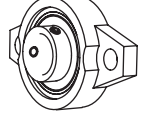
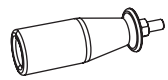

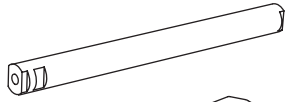



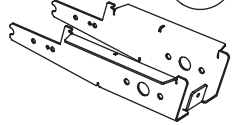

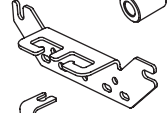
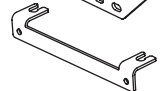
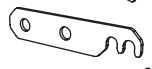




SÄHKÖSAHAN MANUAALINEN ETÄSYÖTTÖ

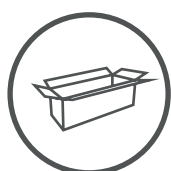
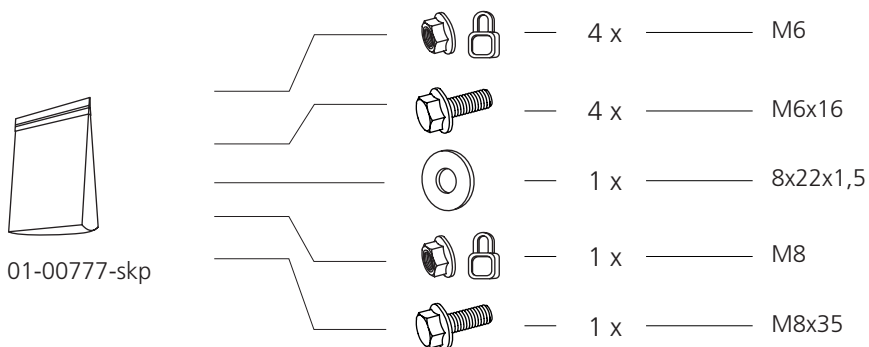
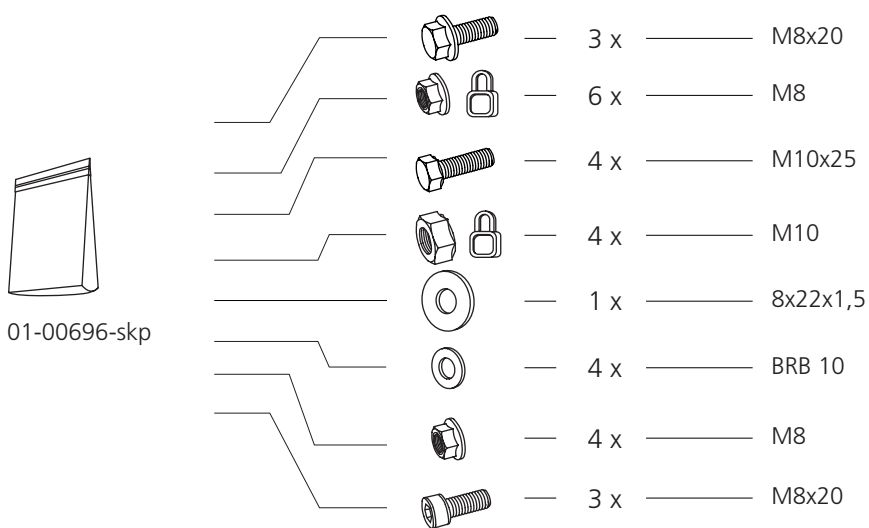
FI



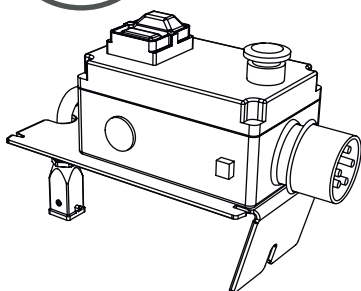
01-00696

TOIMITUKSEEN SISÄLTYVÄT OSAT

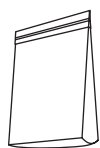
	_____	1 x	_____	03-02832
	_____	1 x	_____	03-03156
	_____	1 x	_____	04-00561
	_____	1 x	_____	03-03158
	_____	2 x	_____	04-00409
	_____	1 x	_____	DS-00169
	_____	1 x	_____	03-03239
	_____	1 x	_____	03-02819
	_____	1 x	_____	03-02813
	_____	1 x	_____	04-00407
	_____	1 x	_____	DK-00110
	_____	1 x	_____	03-02811
	_____	1 x	_____	03-03159
	_____	1 x	_____	03-02797
	_____	1 x	_____	03-02796
	_____	4 x	_____	03-03157
	_____	1 x	_____	01-00697, 4 m
	_____	1 x	_____	04-00764
	_____	1 x	_____	01-00696-skp
	_____	1 x	_____	01-00777-skp



01-00804



— 1 x — 01-00804



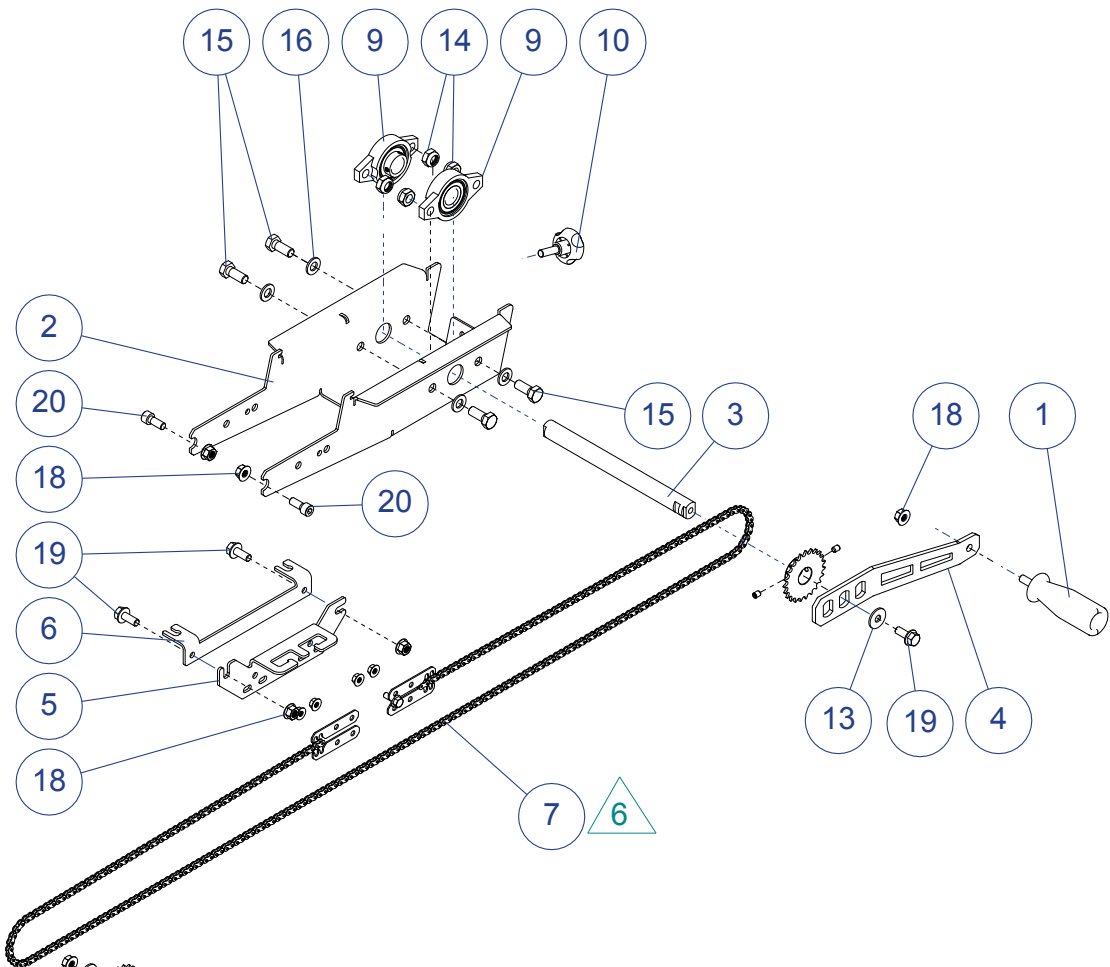
— 1 x — 01-00720, 1 m

Käytetään pidennysosan jokaista metriä kohti

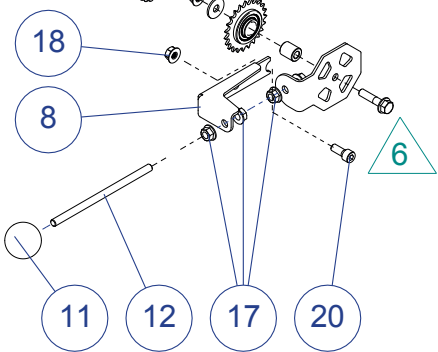
01-00720



01-00696



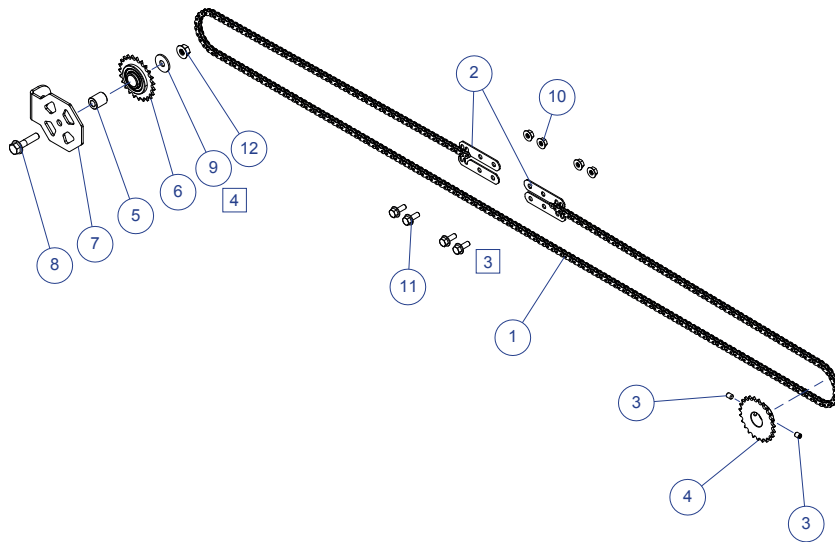
Exploded view



20	MC6S M8x20	3	Allen screw	
19	M6SF M8x20	3	Flange screw M6SF DIN 6921	
18	LM6MF M8 Fzb	6	Nylon lock flange nut Fzb	
17	M6MF M8	4	Flange nut M8 Fzb	
16	BRB 10	4	Washer 10,5x22 t=2 Fzb	
15	M6S M10x25	4	Hex screw M6S Fzb	
14	LM6M M10	4	Hex Nylon Lock Nut Fzb	
13	ISO 4759/3	1	Washer NB 8x22x1,5	
12	03-03239	1	Threaded rod M8x150 8.8 fzb	1
11	DK-00110	1	Endcap WN319 G32-M8	1
10	04-00407	1	Knob M8x25	1
9	04-00409	2	Flanged bearing Ø20 KFL004	1
8	03-02832	1	Turn wheel bracket	1
7	01-00777	1	Manual feed chain kit	4
6	03-02796	1	Bracket	2
5	03-02797	1	Cable & Wire mount	1
4	03-02813	1	Crank handle	1
3	03-02819	1	Crankshaft	1
2	03-02811	1	Chassis	1
1	DS-00169	1	Handle w.out end cap	2
Item no.	Art.no.	Qty.	Description	Issue




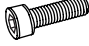

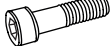

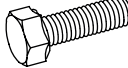

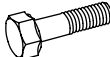



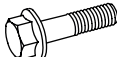


01-00777



12	LM6MF M8 Fzb	1	Nylon lock flange nut Fzb	
11	M6SF M6x16	4	Flänsskruv M6SF DIN 6921	
10	LM6MF M6	4	Nylon lock flange nut Fzb	
9	ISO 4759/3	1	Washer NB 8x22x1,5	
8	M6SF M8x35	1	Flange screw M6SF DIN 6921	
7	03-03156	1	Turn wheel plate	1
6	04-00561	1	05B-1 Z=23 Tension sprocket	1
5	03-03159	1	Spacer D=15,8x8,1 L=18,5	1
4	03-03158	1	Sprocket 05B-1 z=23 d=20 L=14	1
3	P6SS M6x8	2	Pin screw	
2	03-03157	4	Chainholder	1
1	01-00697	1	Feed Chain (Manual)	1
Item no.	Art.no.	Qty.	Description	Issue

RUUVIT/MUTTERIT

Seuraavilla sivuilla esitettyjen kiinnitysosien määritelmät.

	_____	Soviteruuvi		_____	Kuusiokoloruuvi
	_____	Ristipääruuvi		_____	Kuusiokoloruuvi (osakierteinen)
	_____	Uruuvi		_____	Kuusioruuvi
	_____	Lukitusruuvi		_____	Kuusioruuvi (osakierteinen)
	_____	Kuusiomutteri		_____	Laipparuuvi
	_____	Laippamutteri		_____	Laipparuuvi (osakierteinen)
	_____	Aluslevy		_____	Lukkokantaruuvi

LISÄSYMBOLIT

Seuraavia symboleja käytetään yllä olevien kuvien yhteydessä osan kuvaamiseksi.



Matala



Tensilock



Lukko



Upotettu

KOKO/PITUUS

Kiinnitysosien koko ilmoitetaan halkaisijana **(M)** ISO 68-1. Ruuveille ilmoitetaan myös pituusmitta, joka ilmaisee, miten pitkä osa ruuvista uppoaa asennettaessa materiaalin sisään.

(Halkaisija)

M8

x

(Pituus)


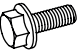




20

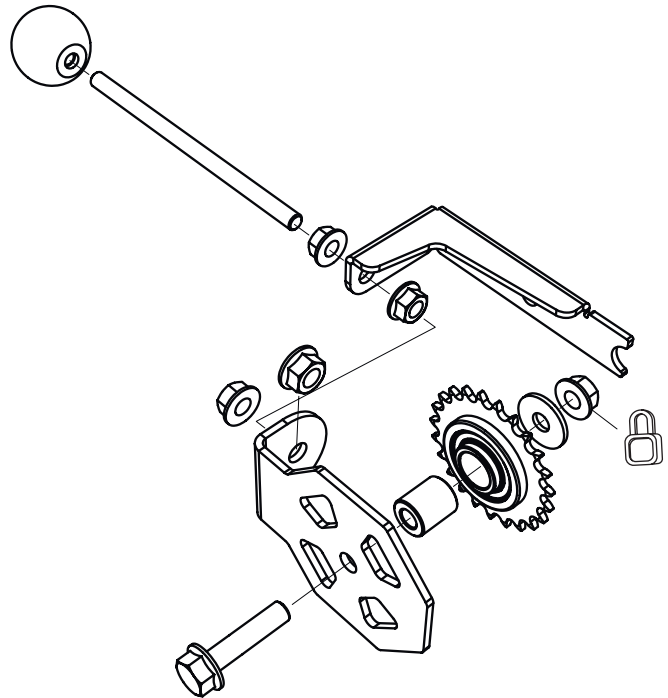
ASENNUS



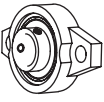



01-00696

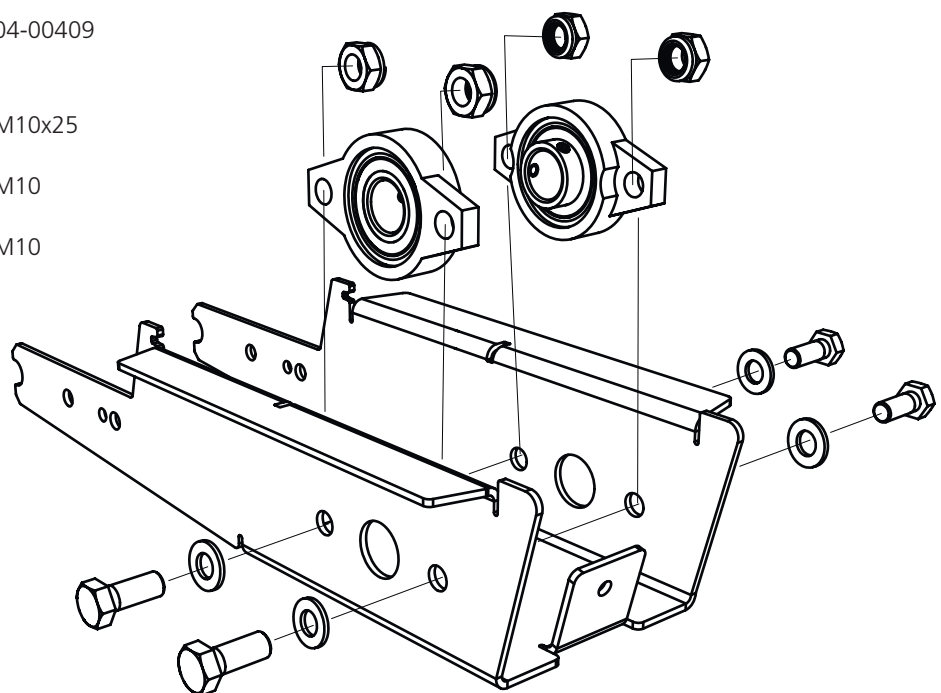
1

-  — 1 x — 8x22x1,5
-  — 1 x — M8x35
-  — 4 x — M8
-  — 1 x — M8
-  — 1 x — 04-00561
-  — 1 x — 03-03159




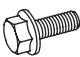


2

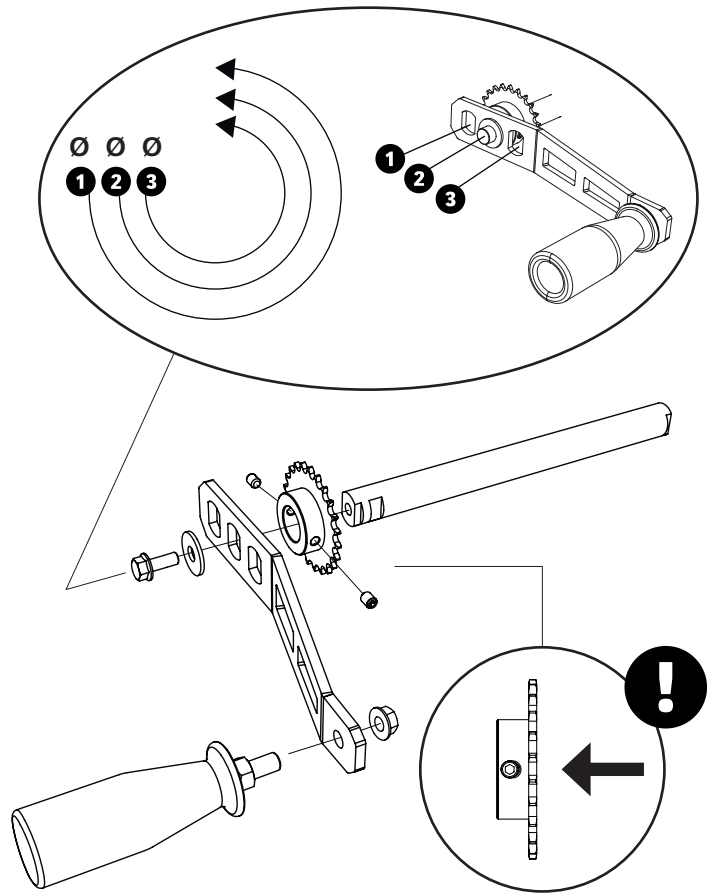
-  — 2 x — 04-00409
-  — 4 x — M10x25
-  — 4 x — M10
-  — 4 x — M10



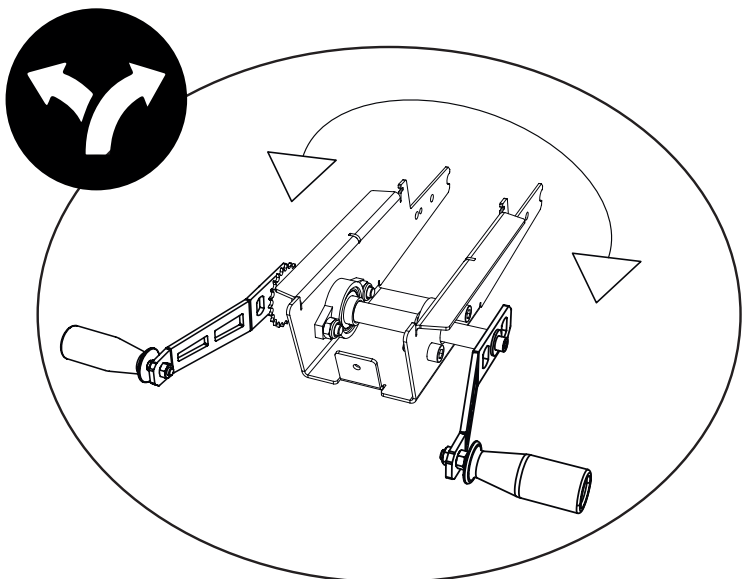
3

Kammen kahvan asennus

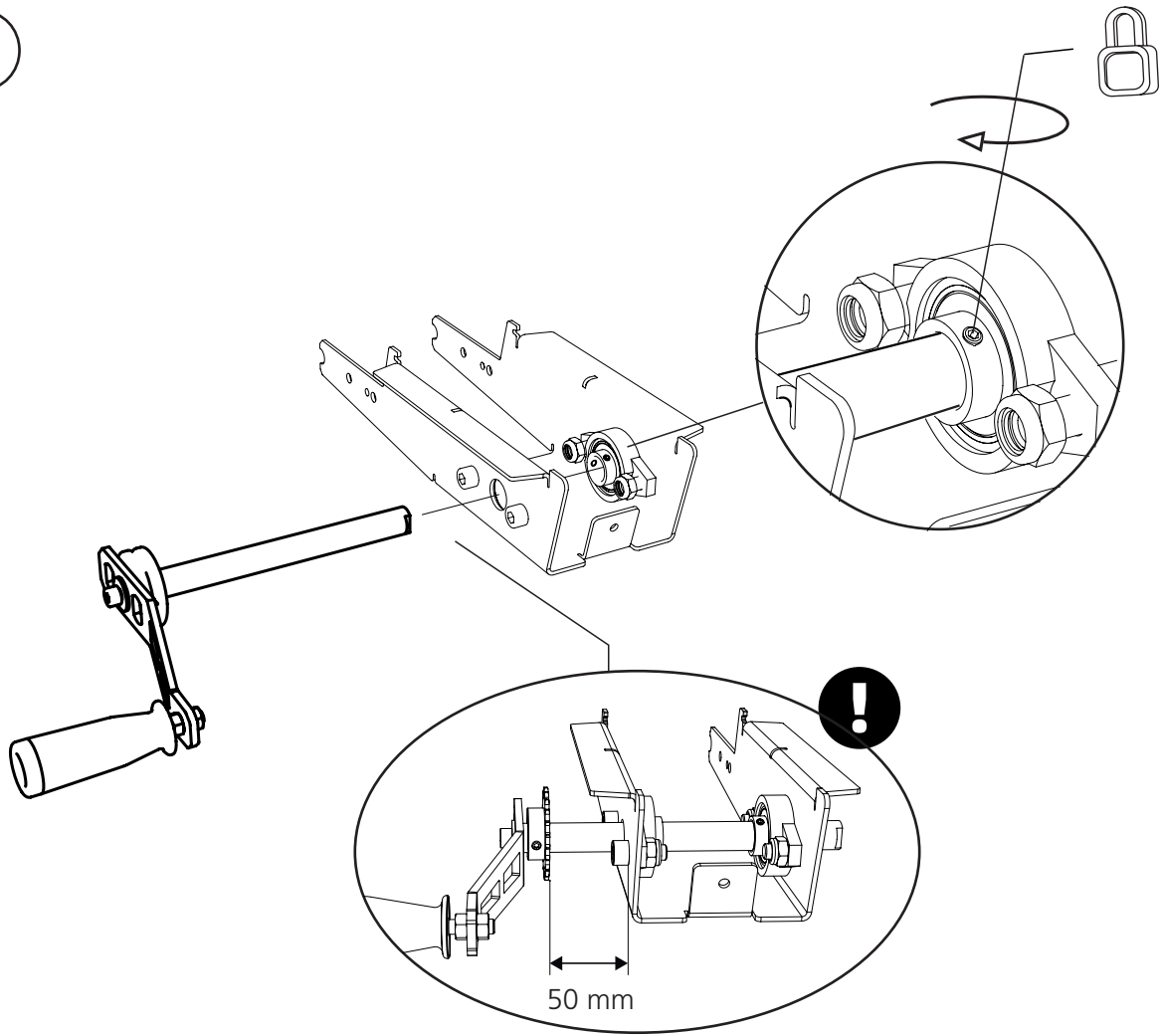
-  — 1 x — 8x22x1,5
-  — 1 x — M8x20
-  — 1 x — M8
-  — 1 x — 03-03158



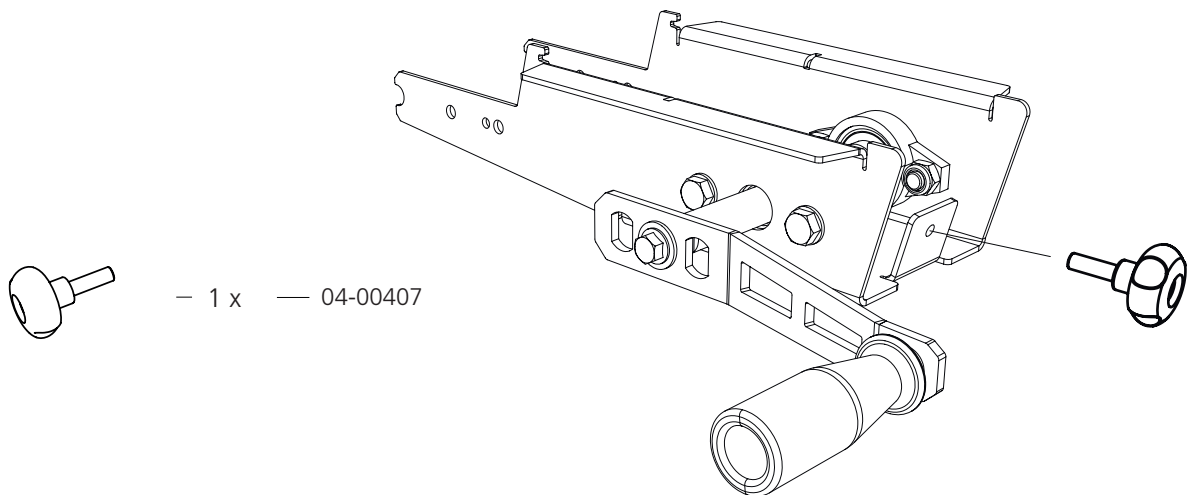
Kammen kahva voidaan asentaa sekä oikealle että vasemmalle puolelle.



4

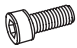



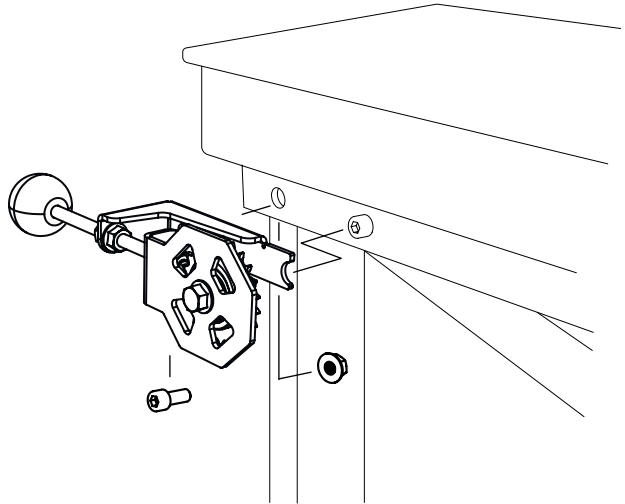
5



6

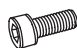

Asennuksessa käytetään osittain palkin ruuviliitosta.

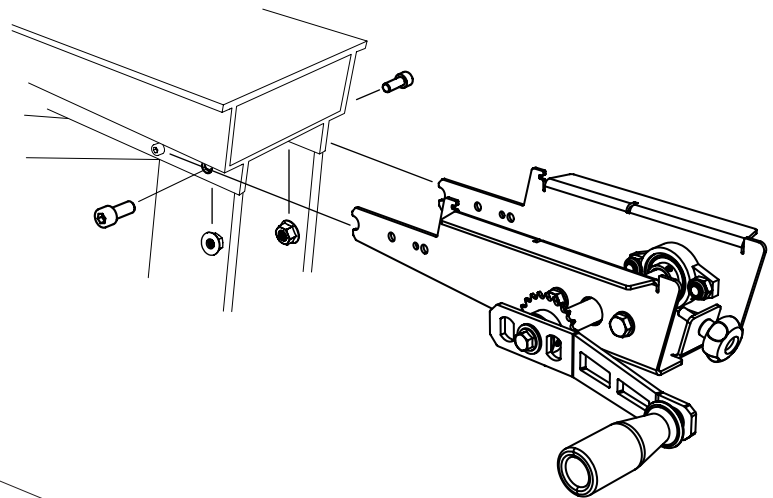
-  — 1 x — M8x20
-  — 1 x — M8



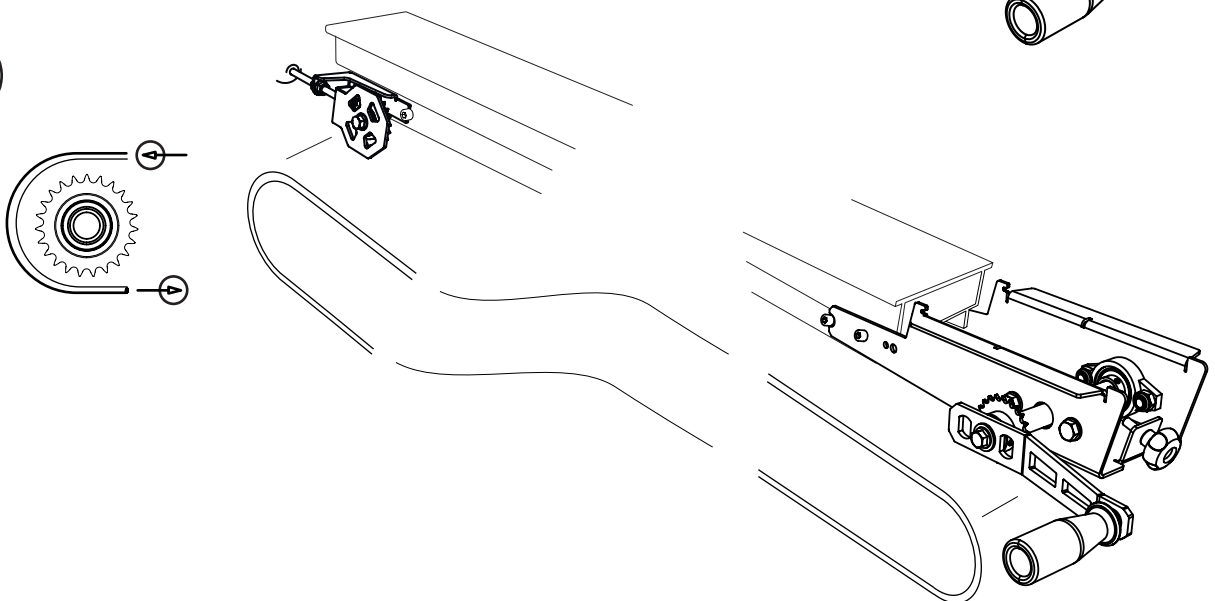
7

Asennuksessa käytetään osittain palkin ruuviliitosta.

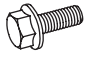

-  — 2 x — M8x20
-  — 2 x — M8

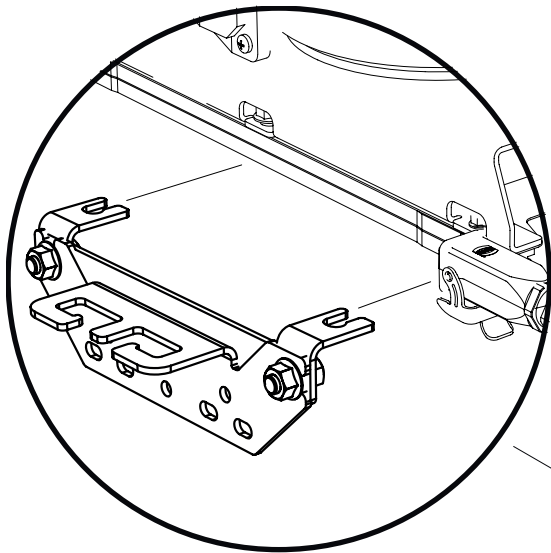
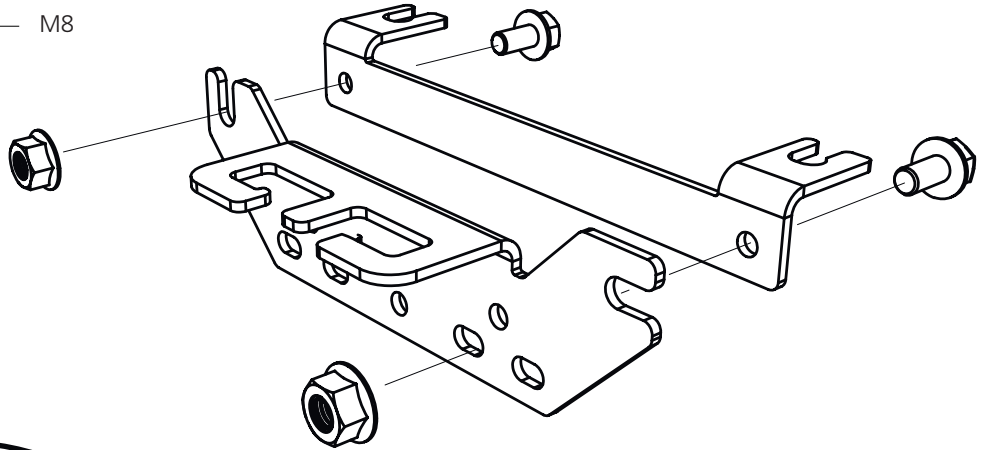


8

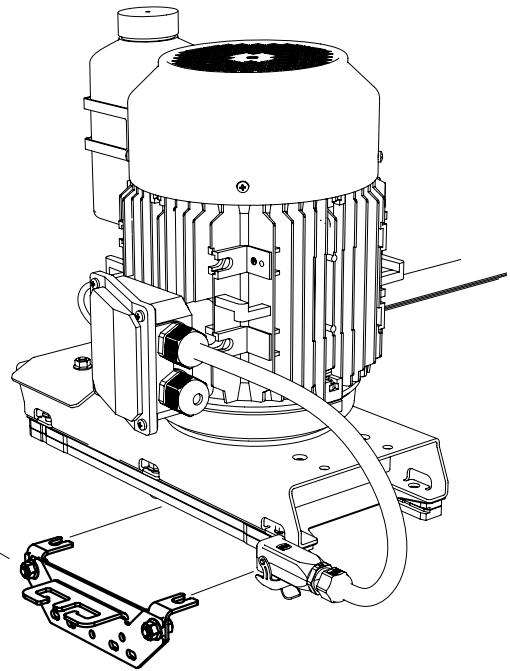


9






-  — 2 x — M8x20
-  — 2 x — M8

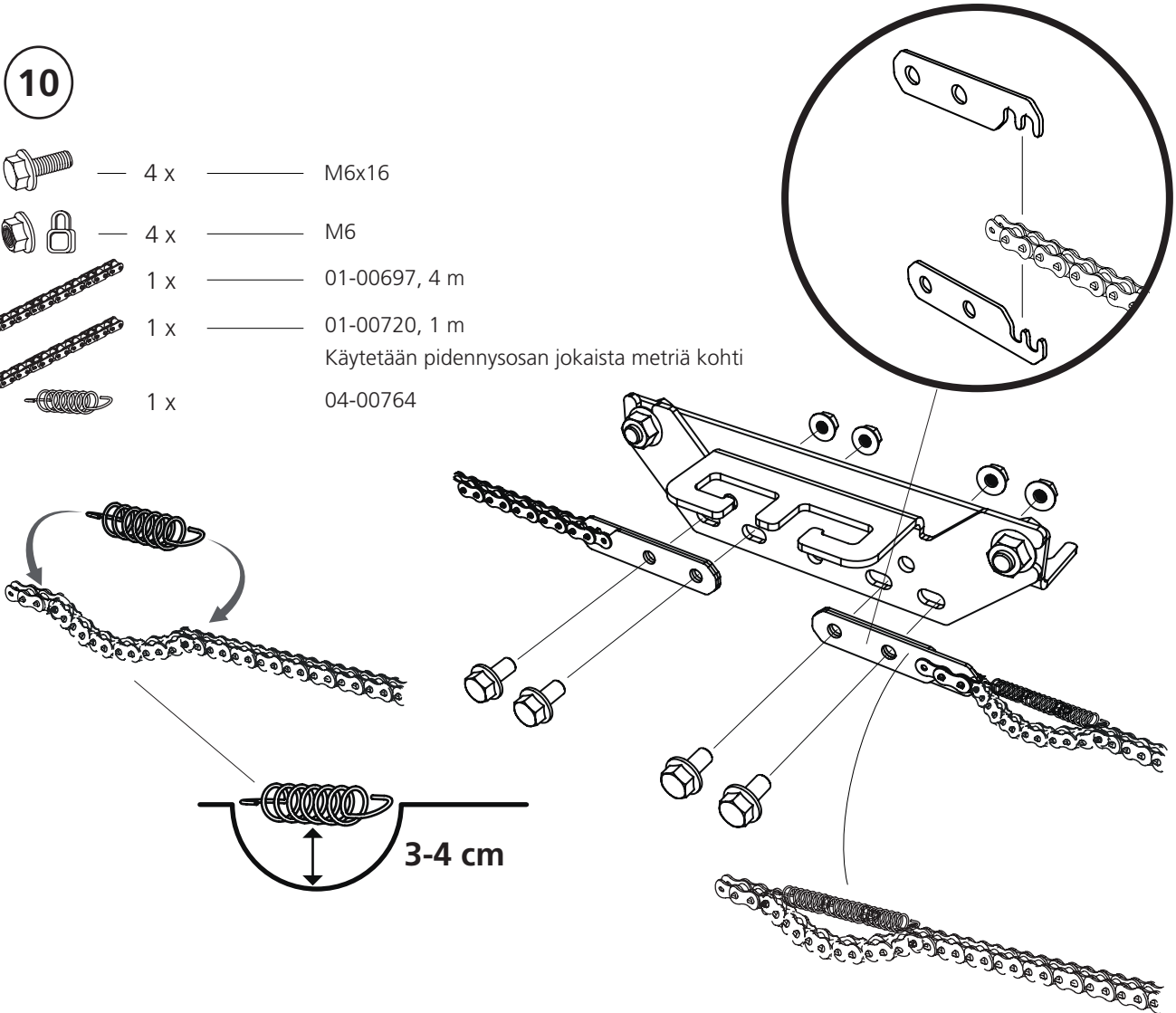


Asennuksessa käytetään kelkan ruuviliitosta.



10

-  — 4 x ————— M6x16
 -  — 4 x ————— M6
 -  1 x ————— 01-00697, 4 m
 -  1 x ————— 01-00720, 1 m
 -  1 x ————— 04-00764
- Käytetään pidennysosan jokaista metriä kohti

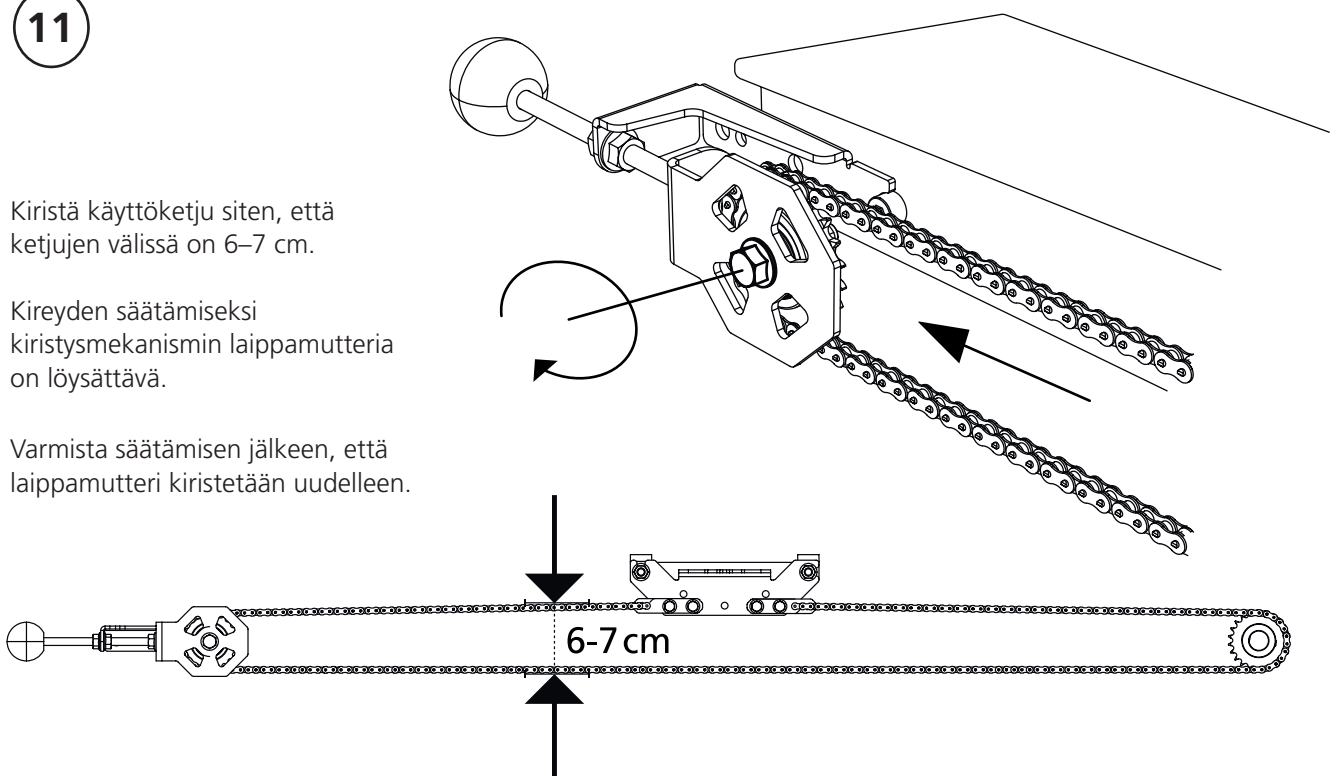


11

Kiristä käyttöketju siten, että ketjujen välissä on 6–7 cm.

Kireyden säätämiseksi kiristysmekanismin laippamutteria on löysättävä.

Varmista säätämisen jälkeen, että laippamutteri kiristetään uudelleen.

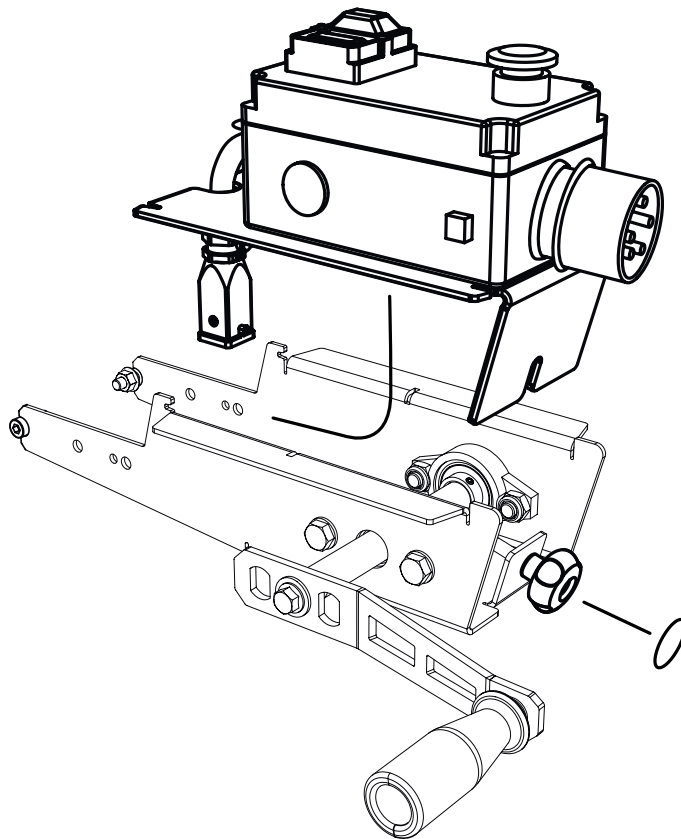




01-00804

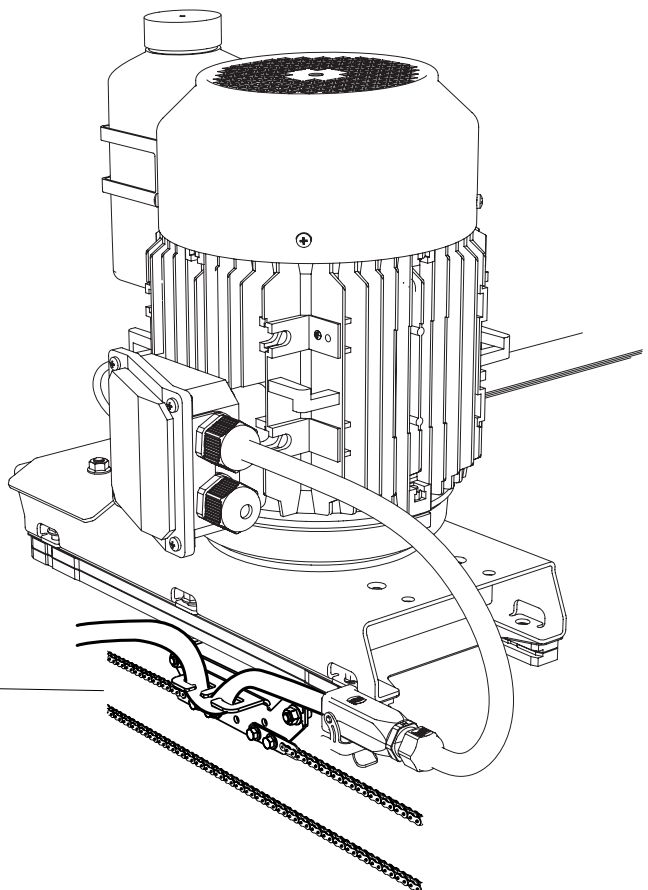
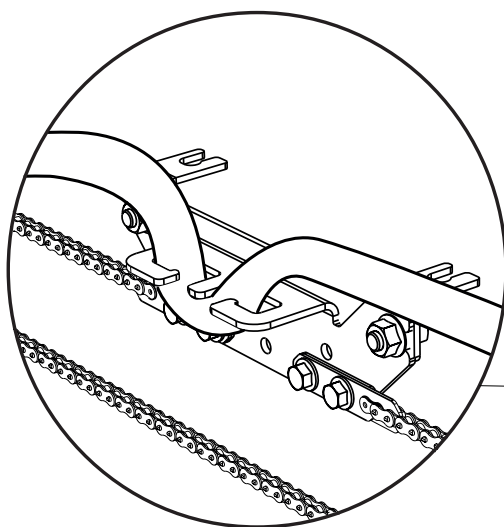
12

Etäsyötön yläosa voidaan irrottaa, jotta sähköyksikköä voidaan säilyttää muualla kuin sahalaitoksen luona, kun sitä ei käytetä.



13

Kiinnitä sähkökaapeli sahayksikön vaijerikiinnityslevyn kaapelikiinnikkeeseen.





Vaatimustenmukaisuusvakuutus

Direktiivin 2006/42/EY liitteen 2A mukaisesti

Logosol AB,
Fiskaregatan 2,
S-871 33 Härnösand
Puh. +46 611 18285,

vakuuttaa täten, että **Logosol sähkösahan manuaalinen etäsyöttö**

on valmistettu täyttämään vaatimukset, jotka on esitetty konedirektiivissä 2006/42/EY ja EMC-direktiivissä 2014/30/EU

sekä että se on valmistettu täyttämään seuraavat yhdenmukaistetut standardit:
EN ISO 12100:2010, EN 60204-1:2018

Härnösand, 26.06.2025

Robert Berglund, toimitusjohtaja

LOGOSOL

Arkiwägen 6, 871 53 Härnösand, Sweden
+46(0)611-182 85 | info@logosol.com | www.logosol.com