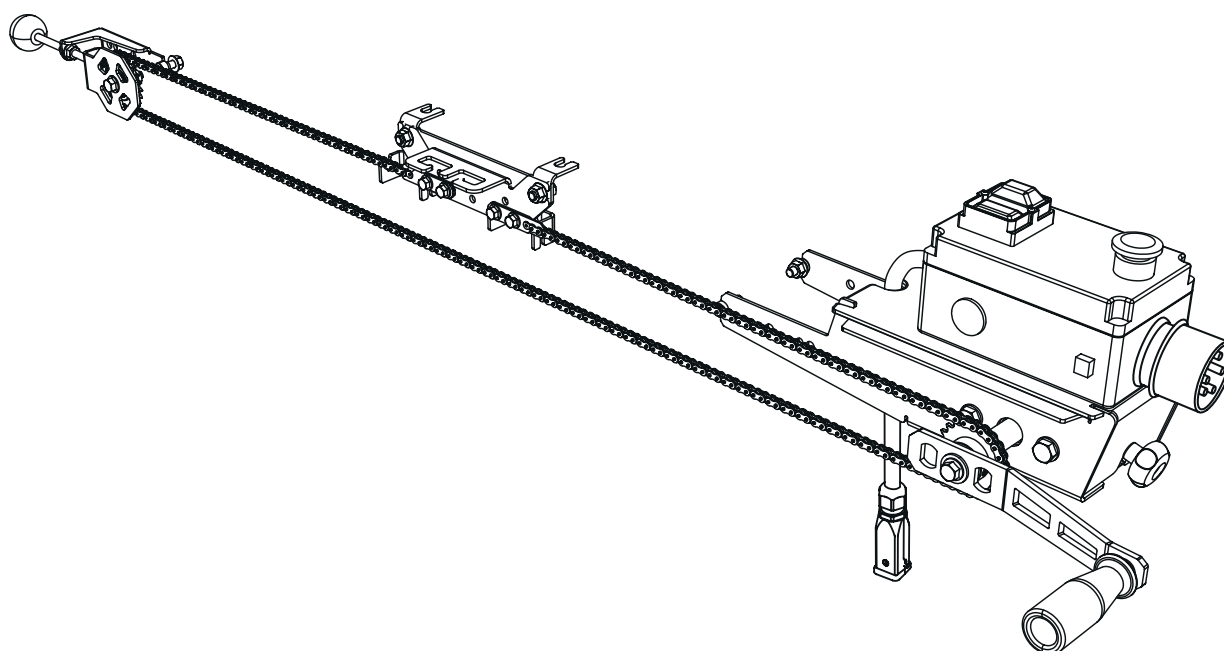


LOGOSOL

INSTRUCTIONS DE MONTAGE

Réf. 0458-395-0413

RÉV. : 1



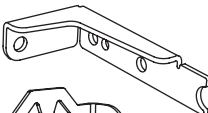
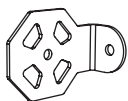


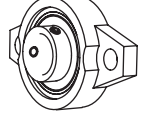
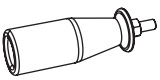

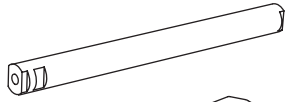



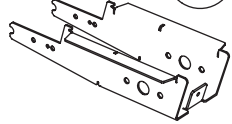

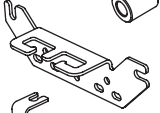
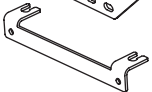




ENTRAÎNEMENT À DISTANCE MANUEL POUR SCIE ÉLECTRIQUE

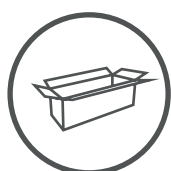
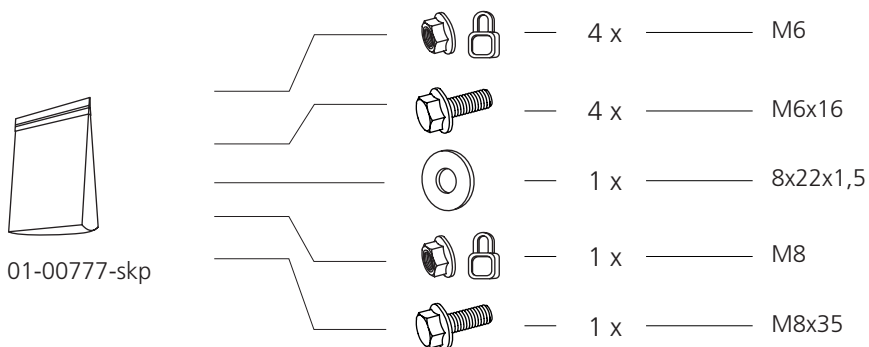
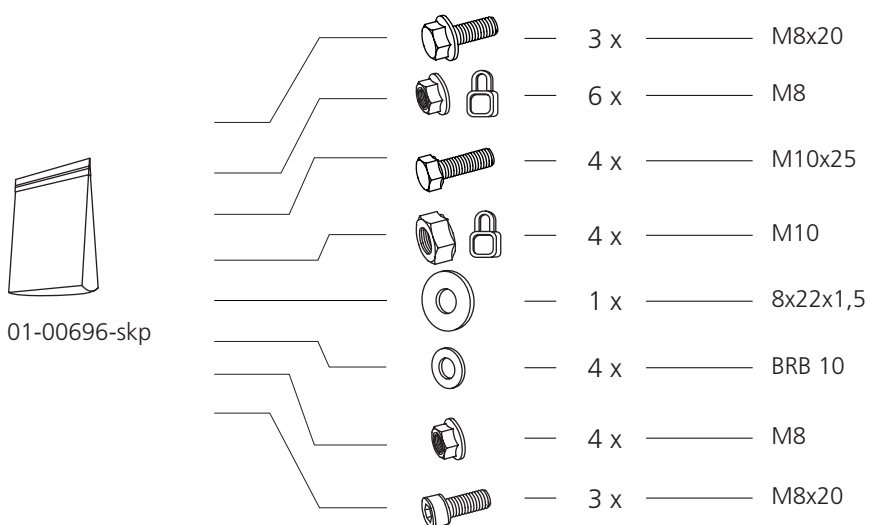
FR



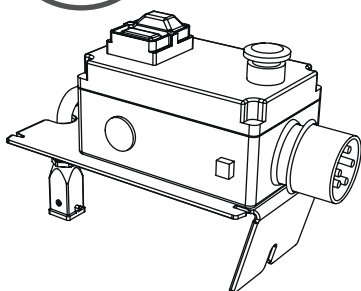
01-00696

COMPOSANTS INCLUS

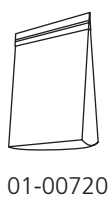
	_____	1 x	_____	03-02832
	_____	1 x	_____	03-03156
	_____	1 x	_____	04-00561
	_____	1 x	_____	03-03158
	_____	2 x	_____	04-00409
	_____	1 x	_____	DS-00169
	_____	1 x	_____	03-03239
	_____	1 x	_____	03-02819
	_____	1 x	_____	03-02813
	_____	1 x	_____	04-00407
	_____	1 x	_____	DK-00110
	_____	1 x	_____	03-02811
	_____	1 x	_____	03-03159
	_____	1 x	_____	03-02797
	_____	1 x	_____	03-02796
	_____	4 x	_____	03-03157
	_____	1 x	_____	01-00697, 4 m
	_____	1 x	_____	01-00696-skp
	_____	1 x	_____	01-00777-skp



01-00804



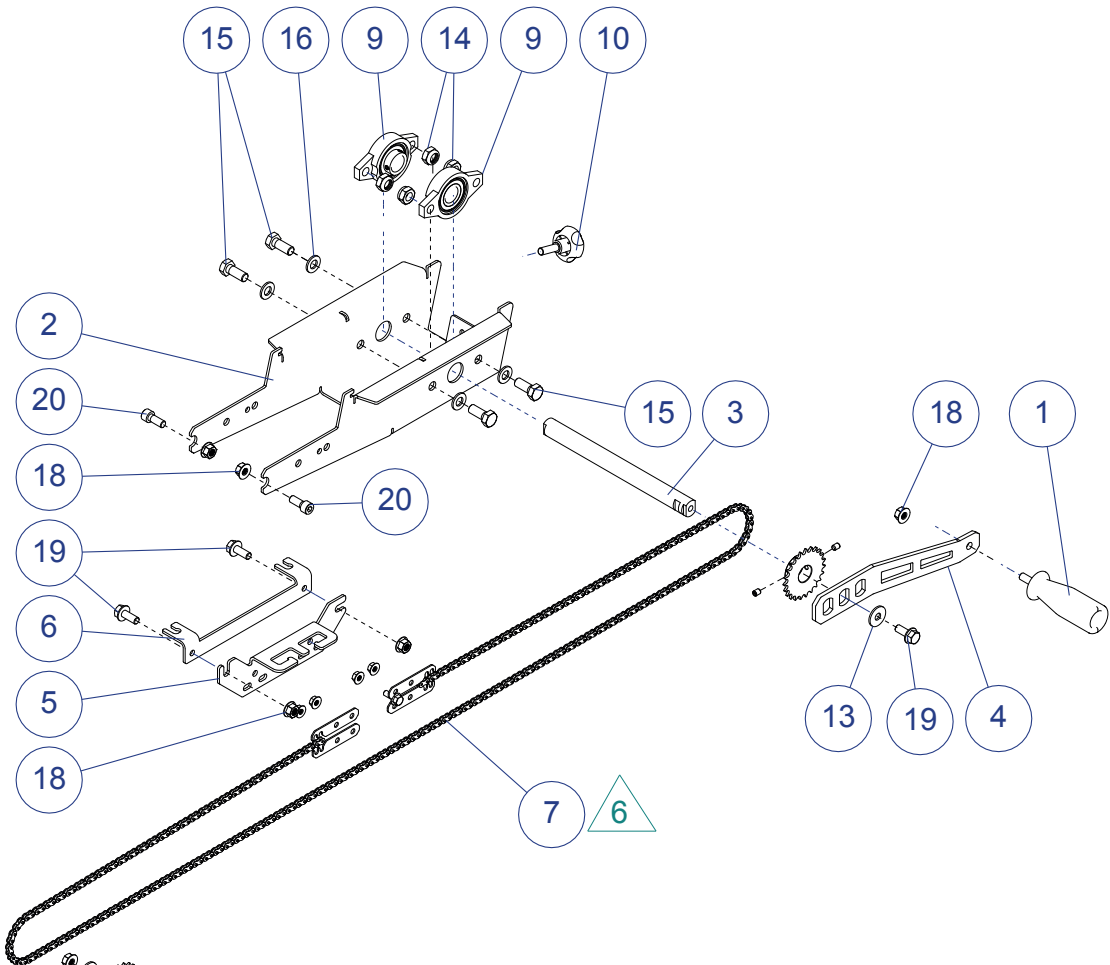
— 1 x — 01-00804



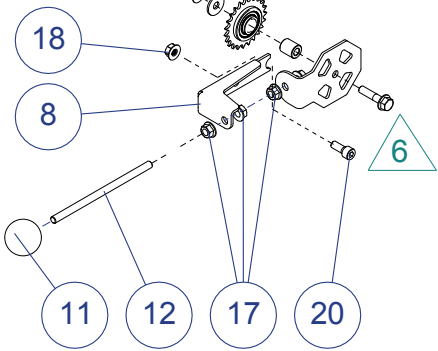
— 1 x — 01-00720, 1 m
À utiliser pour chaque mètre de rallonge



01-00696



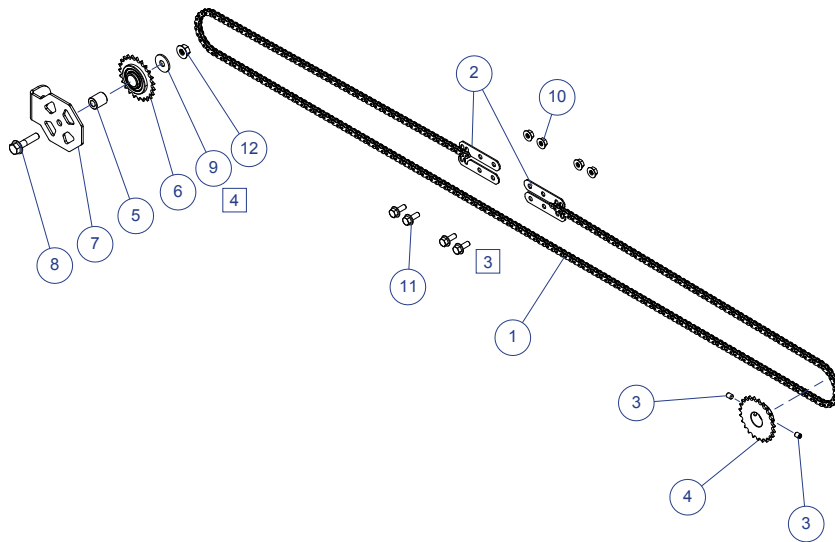
Exploded view



20	MC6S M8x20	3	Allen screw	
19	M6SF M8x20	3	Flange screw M6SF DIN 6921	
18	LM6MF M8 Fzb	6	Nylon lock flange nut Fzb	
17	M6MF M8	4	Flange nut M8 Fzb	
16	BRB 10	4	Washer 10,5x22 t=2 Fzb	
15	M6S M10x25	4	Hex screw M6S Fzb	
14	LM6M M10	4	Hex Nylon Lock Nut Fzb	
13	ISO 4759/3	1	Washer NB 8x22x1,5	
12	03-03239	1	Threaded rod M8x150 8.8 fzb	1
11	DK-00110	1	Endcap WN319 G32-M8	1
10	04-00407	1	Knob M8x25	1
9	04-00409	2	Flanged bearing Ø20 KFL004	1
8	03-02832	1	Turn wheel bracket	1
7	01-00777	1	Manual feed chain kit	4
6	03-02796	1	Bracket	2
5	03-02797	1	Cable & Wire mount	1
4	03-02813	1	Crank handle	1
3	03-02819	1	Crankshaft	1
2	03-02811	1	Chassis	1
1	DS-00169	1	Handle w.out end cap	2
Item no.	Art.no.	Qty.	Description	Issue



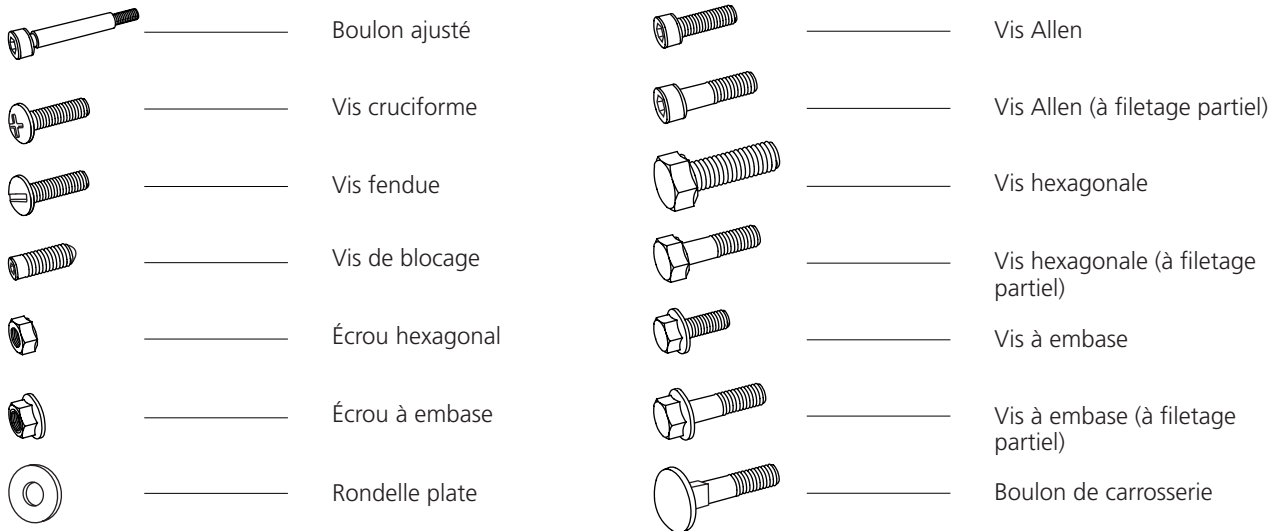
01-00777



12	LM6MF M8 Fzb	1	Nylon lock flange nut Fzb	
11	M6SF M6x16	4	Flänsskruv M6SF DIN 6921	
10	LM6MF M6	4	Nylon lock flange nut Fzb	
9	ISO 4759/3	1	Washer NB 8x22x1,5	
8	M6SF M8x35	1	Flange screw M6SF DIN 6921	
7	03-03156	1	Turn wheel plate	1
6	04-00561	1	05B-1 Z=23 Tension sprocket	1
5	03-03159	1	Spacer D=15,8x8,1 L=18,5	1
4	03-03158	1	Sprocket 05B-1 z=23 d=20 L=14	1
3	P6SS M6x8	2	Pin screw	
2	03-03157	4	Chainholder	1
1	01-00697	1	Feed Chain (Manual)	1
Item no.	Art.no.	Qty.	Description	Issue

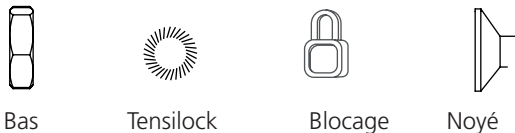
VIS/ÉCROU

Définition des éléments de fixations aux pages suivantes.



SYMBOLES COMPLÉMENTAIRES

Les symboles suivants sont utilisés en complément des figures ci-dessus pour décrire la conception des éléments.



DIMENSIONS/LONGUEUR

Les dimensions des éléments de fixation sont indiquées sous la forme d'un diamètre (**M**) ISO 68-1, suivi d'une longueur pour les vis. La longueur est la partie de la vis qui s'enfonce dans le matériau dans lequel elle est montée.


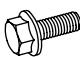




(Diamètre)		(Longueur)
M8	x	20

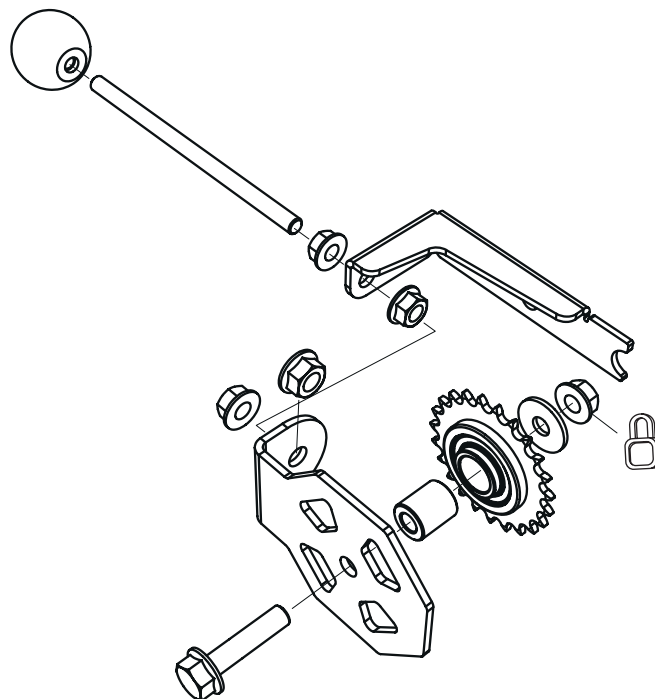
MONTAGE




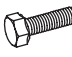


01-00696

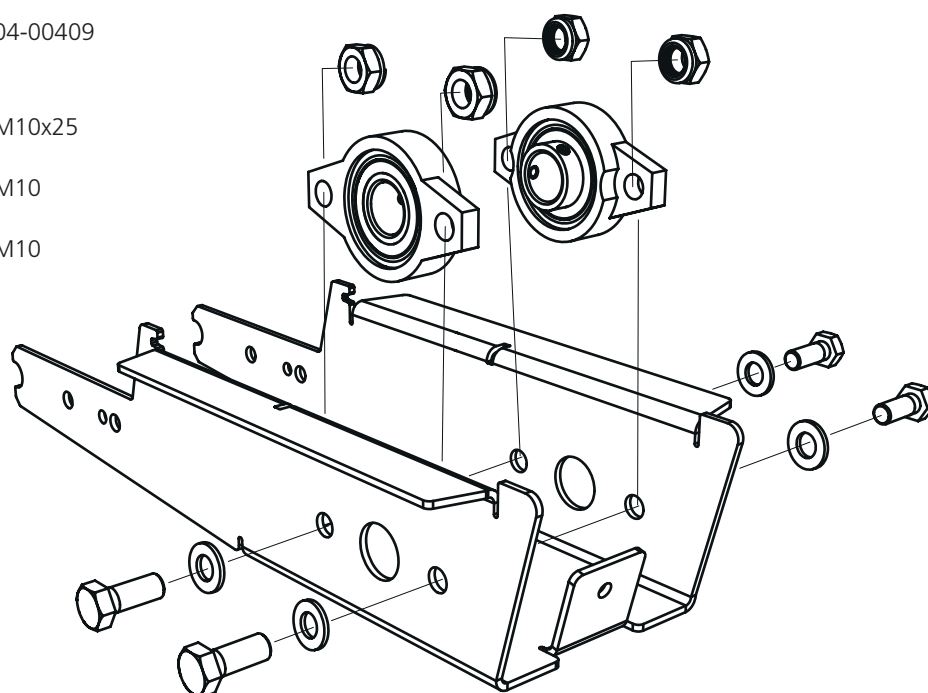
1

-  — 1 x — 8x22x1,5
-  — 1 x — M8x35
-  — 4 x — M8
-  — 1 x — M8
-  — 1 x — 04-00561
-  — 1 x — 03-03159




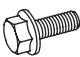


2

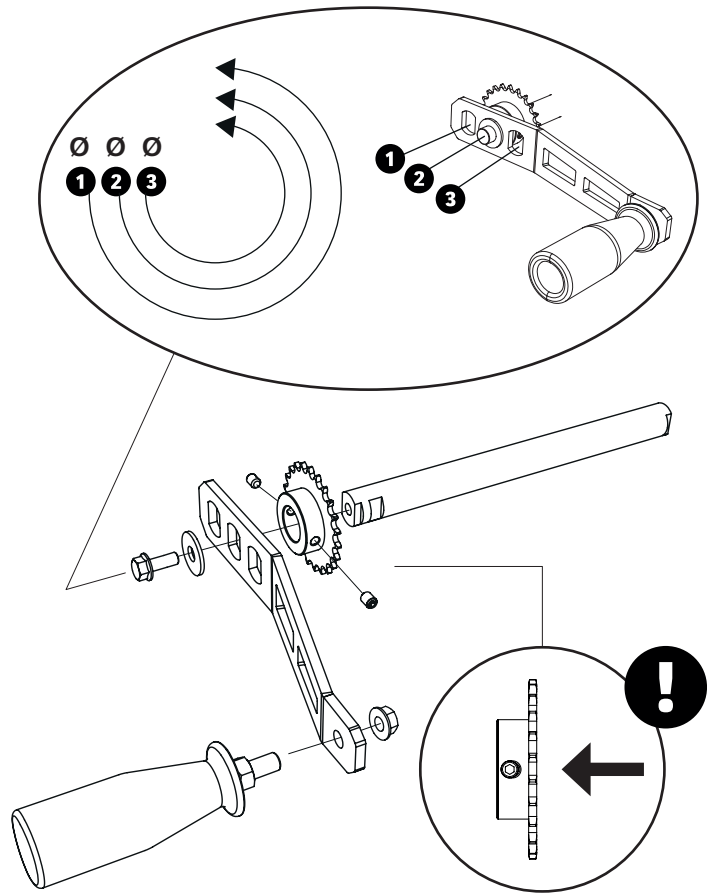
-  — 2 x — 04-00409
-  — 4 x — M10x25
-  — 4 x — M10
-  — 4 x — M10



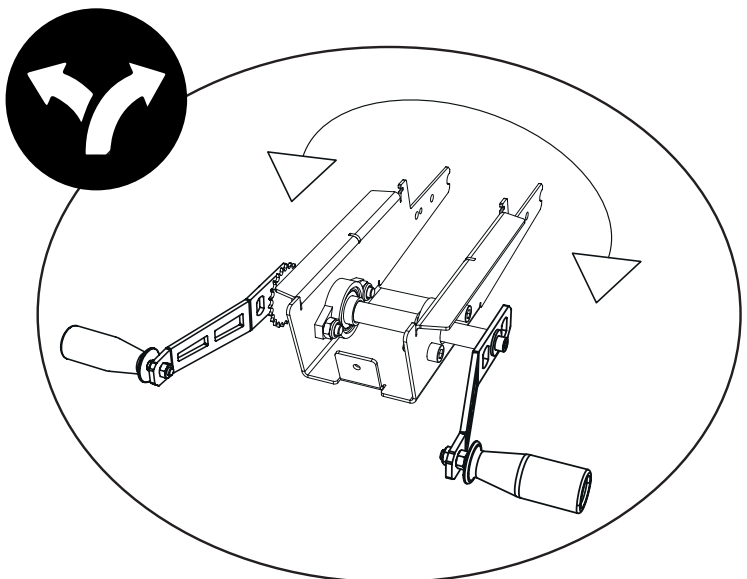
3

Montage de la manivelle

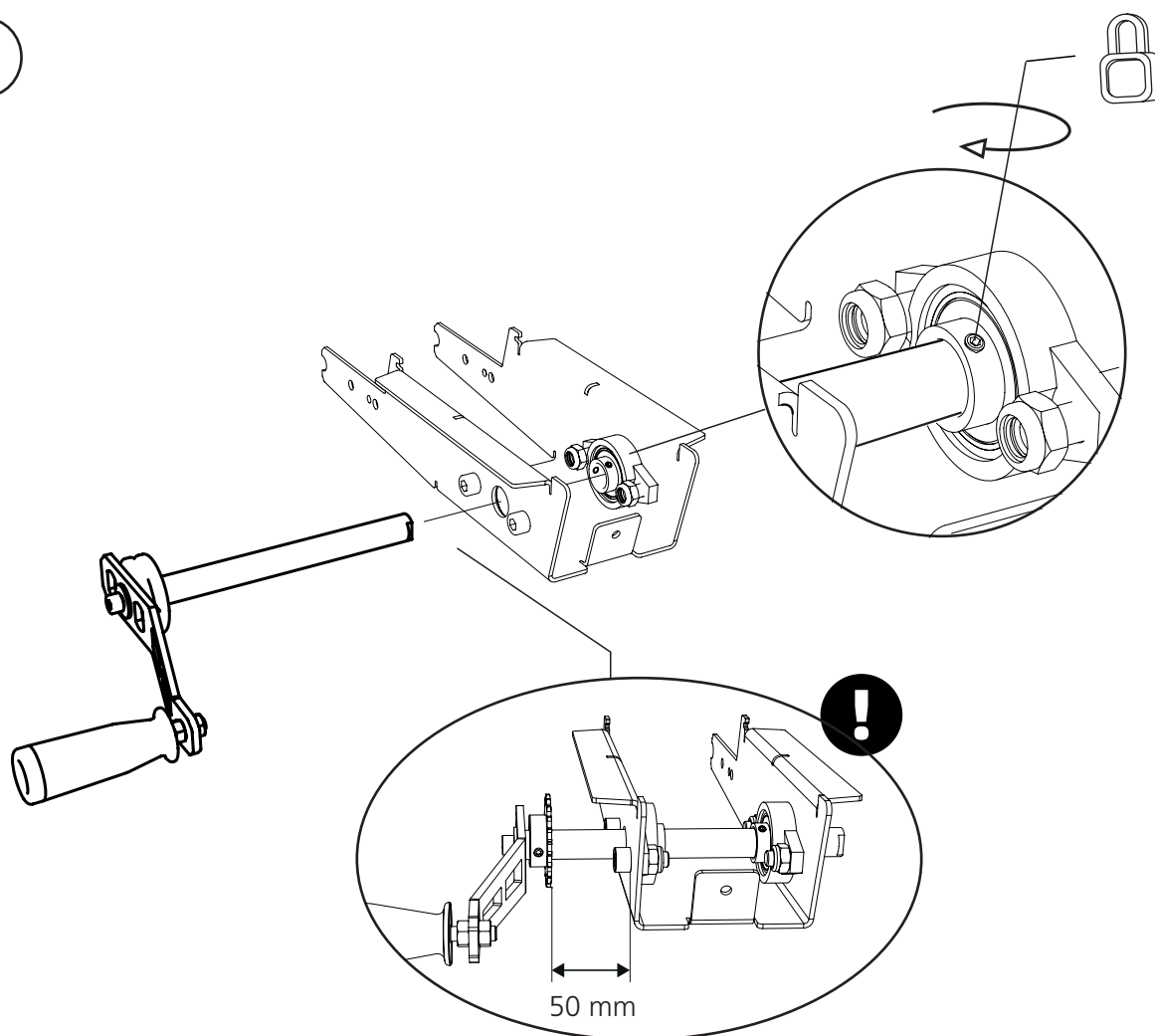
-  — 1 x — 8x22x1,5
-  — 1 x — M8x20
-  — 1 x — M8
-  — 1 x — 03-03158



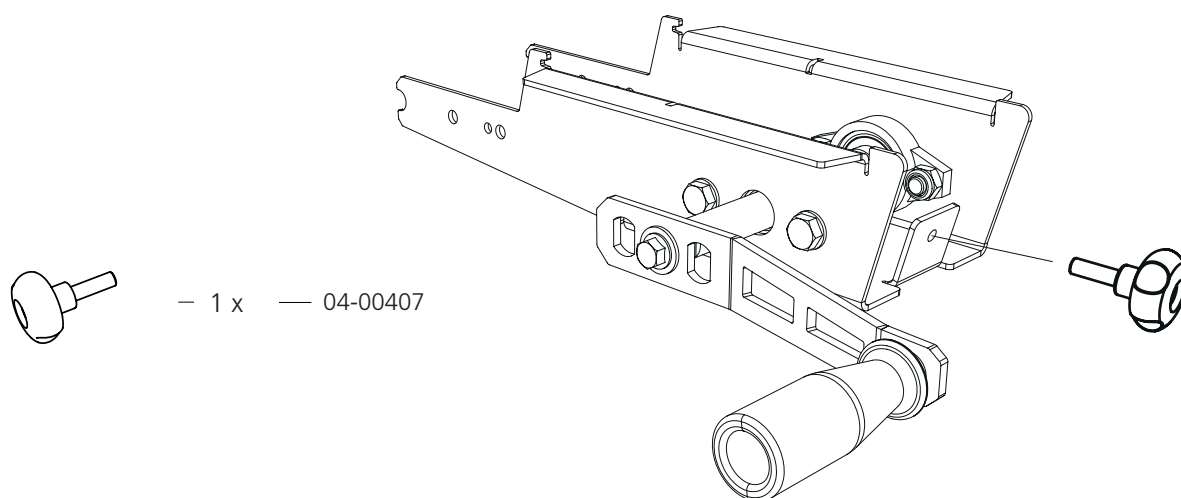
La manivelle peut être montée à droite ou à gauche.



4





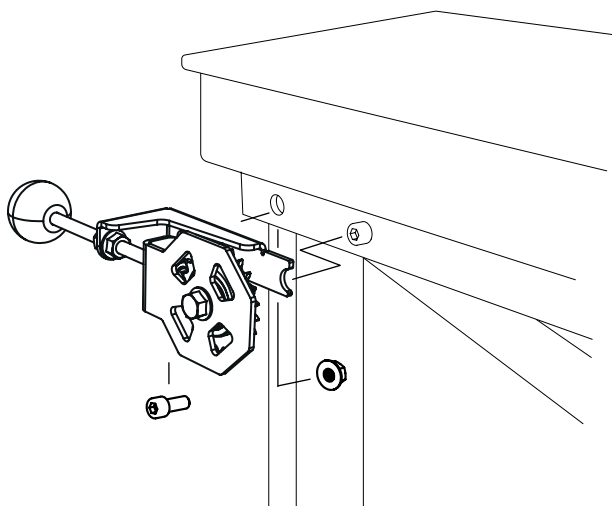
5



6



Le montage est effectué partiellement avec l'assemblage à vis existant du rail.

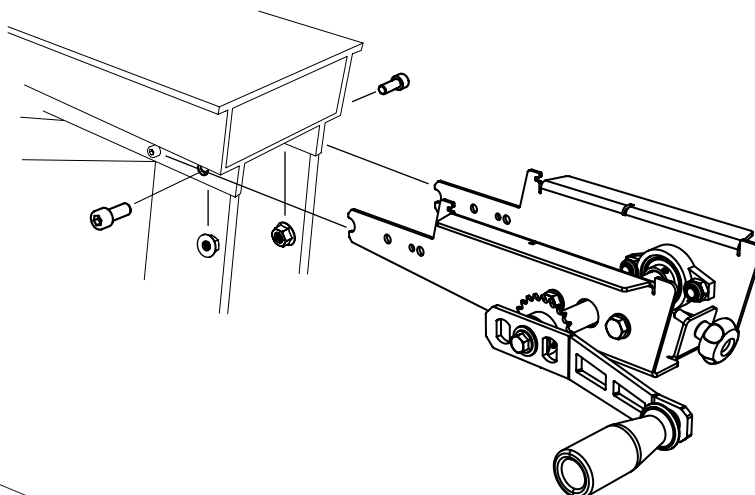
-  — 1 x — M8x20
-  — 1 x — M8



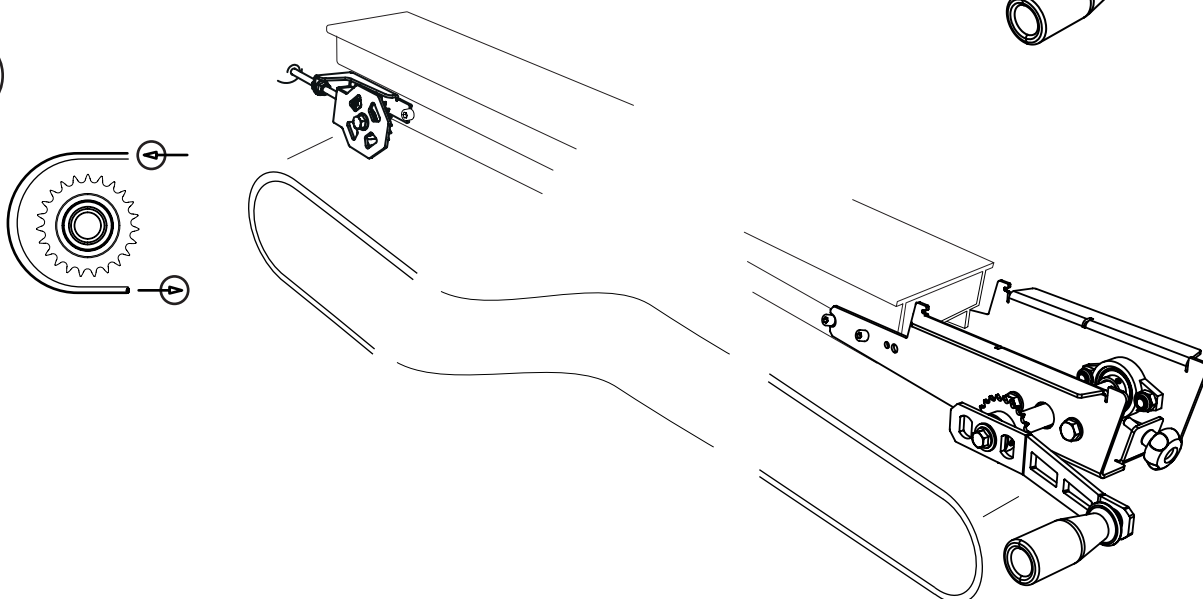
7

Le montage est effectué partiellement avec l'assemblage à vis existant du rail.


-  — 2 x — M8x20
-  — 2 x — M8





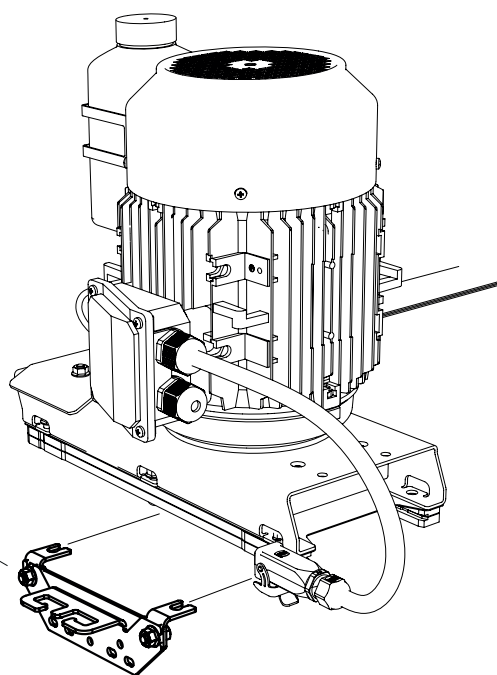
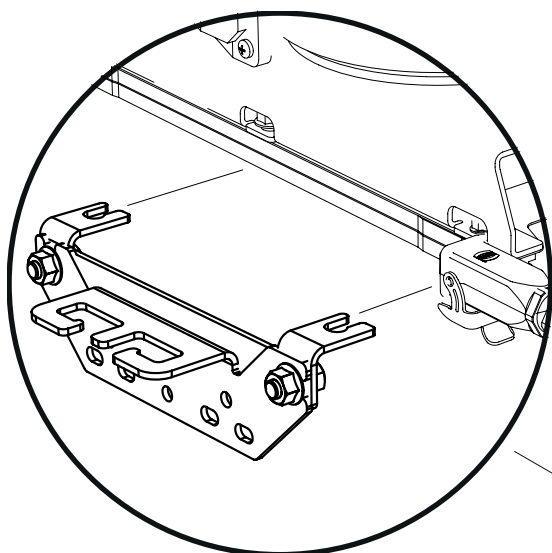
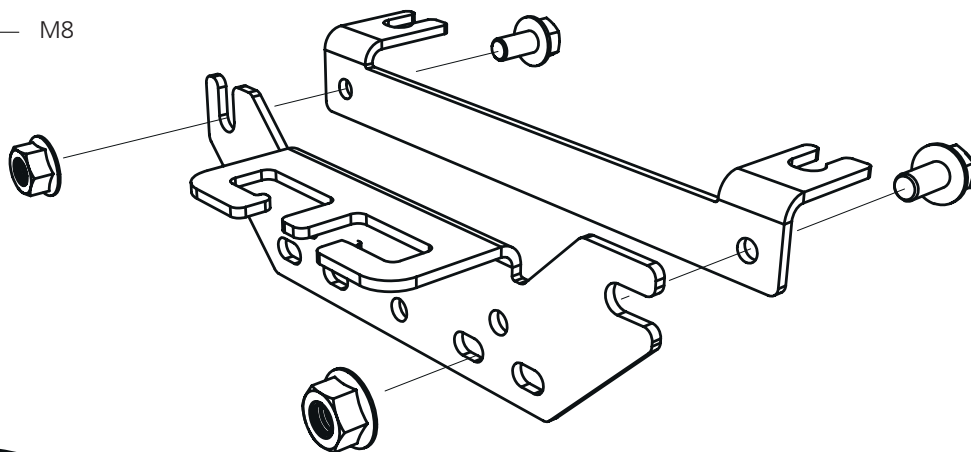
8



9





 — 2 x — M8x20

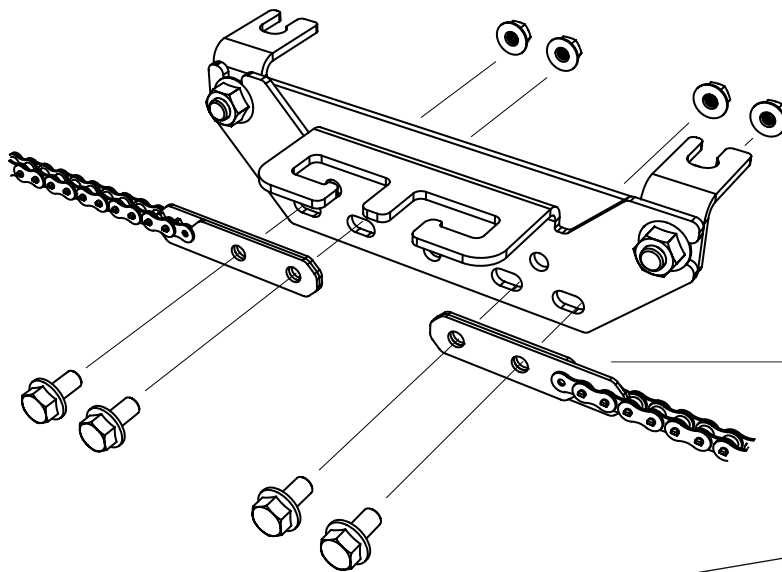
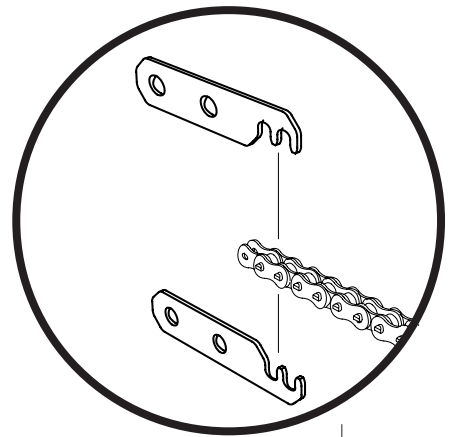
  — 2 x — M8



Le montage est effectué avec l'assemblage à vis existant du chariot.

10

-  — 4 x ————— M6x16
 -  — 4 x ————— M6
 -  — 1 x ————— 01-00697, 4 m
 -  — 1 x ————— 01-00720, 1 m
- À utiliser pour chaque mètre de rallonge

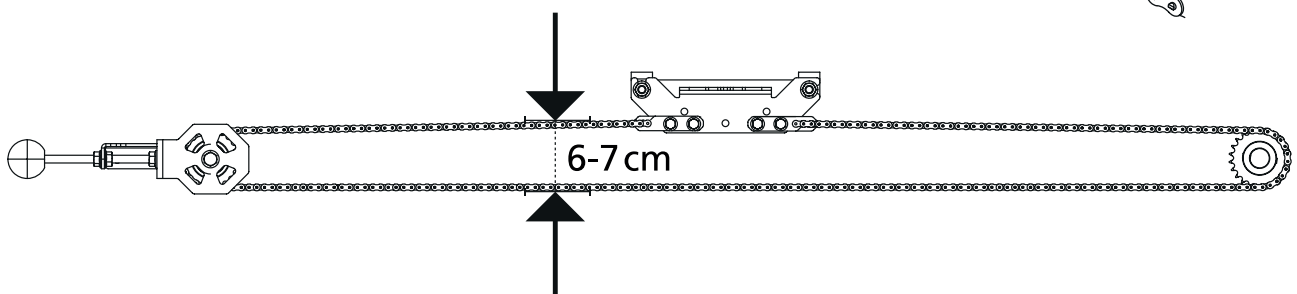
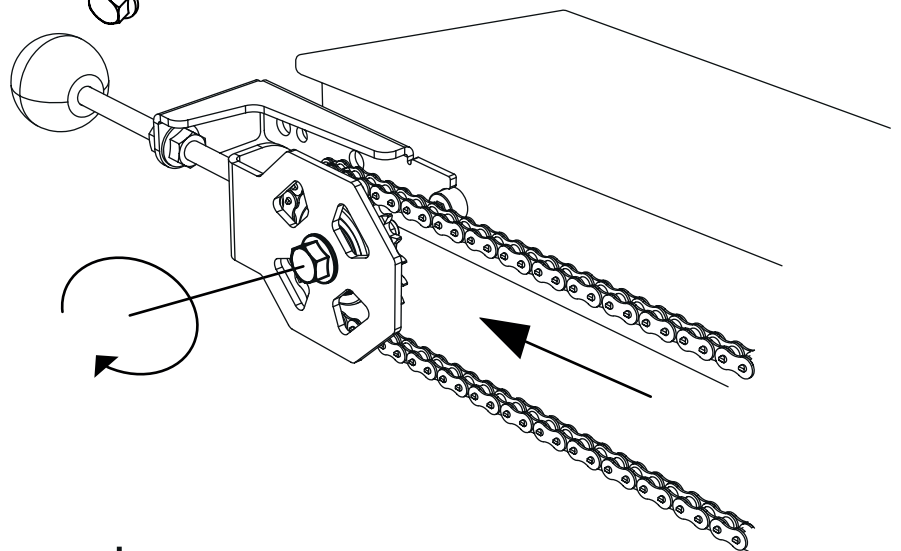


11

Tendez la chaîne d'entraînement de manière à ce qu'il y ait 6-7 cm entre les chaînes.

Pour pouvoir régler la tension, vous devez desserrer l'écrou à embase du mécanisme de tension.

Une fois le réglage terminé, veillez à bien resserrer l'écrou à embase.

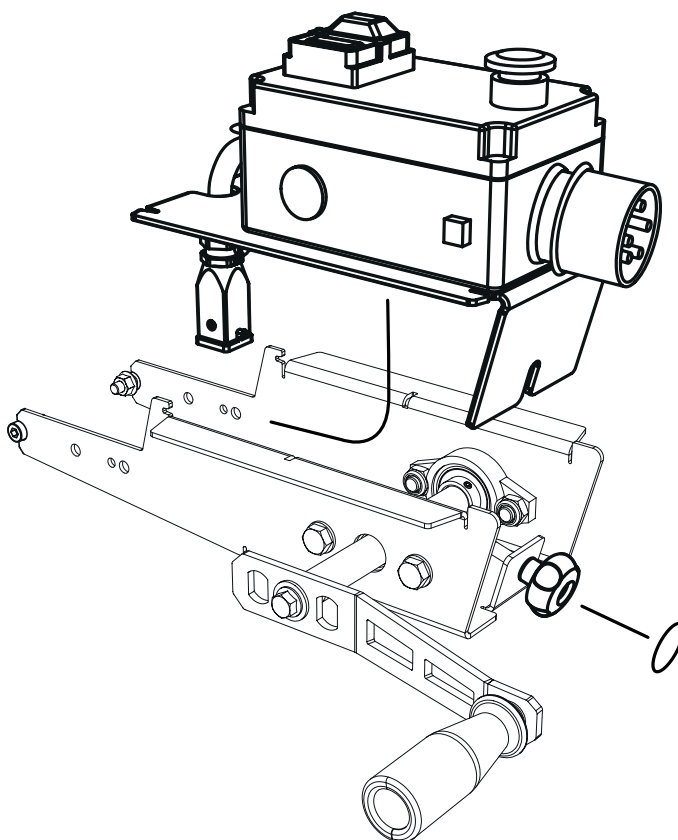




01-00804

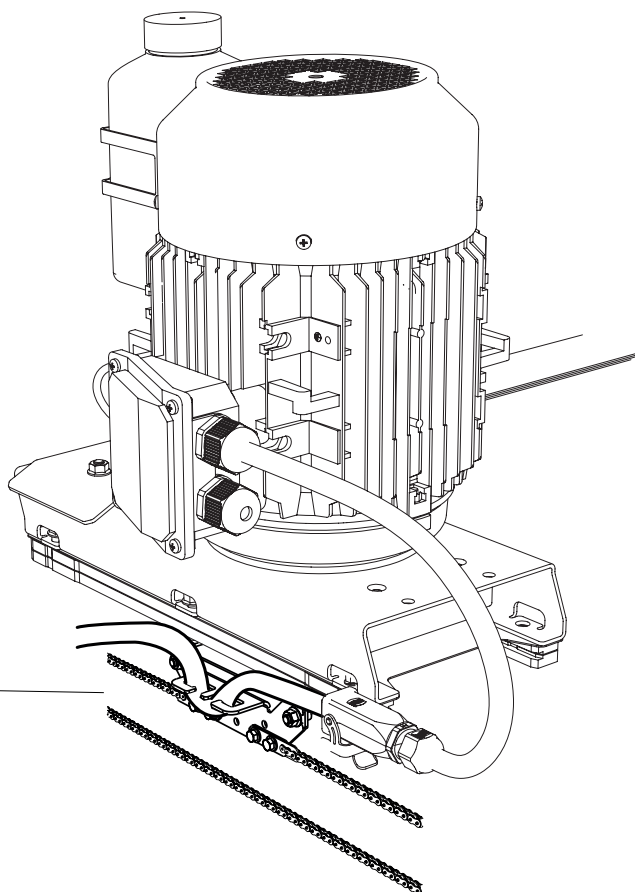
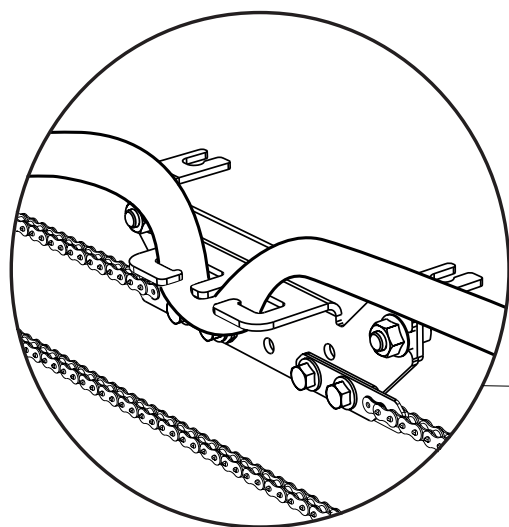
12

La surface supérieure de l'entraînement à distance peut être démontée afin de permettre le rangement du dispositif de commande électrique à un autre endroit que sur la scierie lorsqu'il n'est pas utilisé.



13

Fixez le câble d'alimentation de la scie dans la fixation prévue dans la plaque de fixation de câble.





Déclaration de conformité

Selon la directive 2006/42/CE, Annexe 2A

La société Logosol AB,
Fiskaregatan 2,
S-871 33 Härnösand, Suède
Tél. +46 611 18285,

déclare par la présente que l'**entraînement à distance manuel Logosol pour scie électrique**

est fabriqué en conformité avec : la directive
Machines 2006/42/CE, la directive CEM 2014/30/CE

et qu'il est fabriqué conformément aux normes
harmonisées suivantes :
EN ISO 12100:2010, EN 60204-1:2018

Härnösand, le 27-10-2022

Fredrik Forsberg, PDG

LOGOSOL

Fiskaregatan 2, S-871 33 Härnösand, SUÈDE
Téléphone +46 611 18285 | info@logosol.com | www.logosol.com