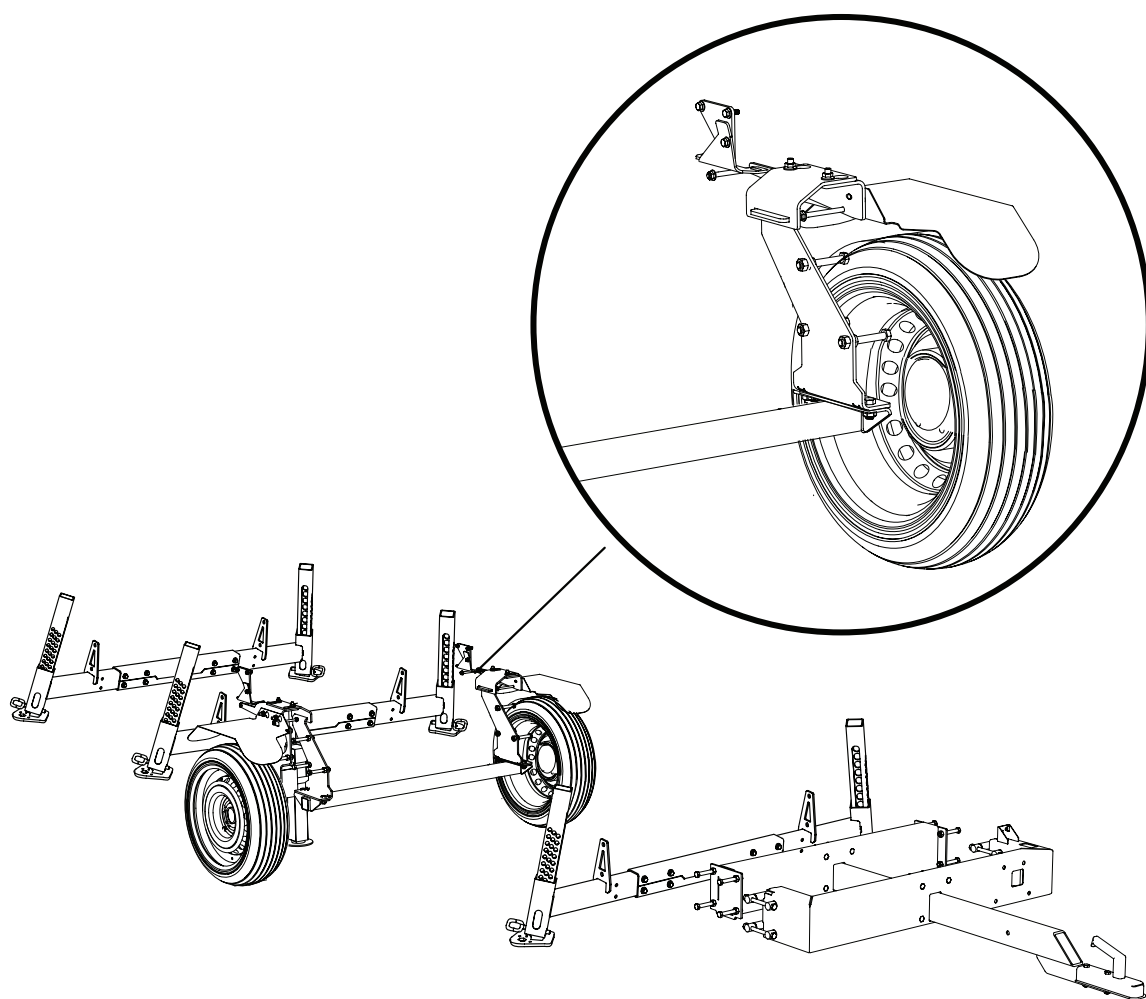


# KÄYTTÖOPAS

Tuotenro 0458-395-0683

Rev. 4



## PERÄVAUNUSARJA G2:1

B751 PRO/ B1001

# KIITOS, KUN VALITSIT LOGOSOL-KONEEN!

● Olemme iloisia siitä, että osoitat meitä kohtaan luottamusta ostamalla tämän sahalaitoksen, ja tulemme tekemään kaikkemme täyttääksemme odotuksesi.

Logosol on valmistanut sahoja vuodesta 1989. Tuona aikana olemme toimittaneet noin 50000 konetta tyytyväisille asiakkaille ympäri maailmaa.

Välitämme turvallisuudestasi ja haluamme sinun saavuttavan parhaan mahdollisen tuloksen laitteillasi. Siksi suosittelemme, että luet tämän käyttöoppaan huolellisesti kannesta kanteen rauhassa ja hiljaisuudessa, ennen kuin aloitat tuotteen käytön.

Toivomme, että olet hyvin tyytyväinen uuden laitteistori toimintaan.

*Bengt-Olov Byström*

## **Bengt-Olov Byström**

Perustaja ja hallituksen puheenjohtaja,  
Logosol in Härnösand, Ruotsi



Lue käyttöohje huolellisesti läpi ja varmista, että ymmärrät sen sisällön ennen laitteen käyttöä.



Tämä käyttöopas sisältää tärkeitä turvallisuusohjeita.



**VAROITUS!** Virheellinen käyttö voi aiheuttaa vakavia tai kuolemaan johtavia vammoja käyttäjälle tai muille.



LOGOSOL kehittää jatkuvasti tuotteitaan.  
Tästä syystä pidätämme oikeuden muutoksiin tuotteidemme kokoonpano ja suunnittelu.  
Asiakirja: Perävaunusarjan käyttöopas  
Ref. No. Käyttöopas, suomi: 0458-395-0683  
Text: Martin Söderberg  
Kuvitus: Martin Söderberg  
Viimeksi tarkistettu: Lokakuu 2021  
© 2018 LOGOSOL, Härnösand Ruotsi

# SISÄLLYSLUETTELO

|                    |           |
|--------------------|-----------|
| Turvallisuusohjeet | 4         |
| Räjätyskuva        | 6         |
| Osat               | 7         |
| <b>Kokoaminen</b>  | <b>10</b> |
| Toiminnot          | 21        |

# TURVALLISUUSOHJEET

- Lue huolellisesti koko käyttöohje ennen laitteen käytön aloittamista. Näiden turvallisuusohjeiden laiminlyönti voi aiheuttaa kuolemaan johtaviin loukkaantumisiin.
- Varmista, että kaikki sahaa käyttävät henkilöt ovat hyvin tietoisia vaaroista ja ovat lukeneet käyttöohjeen. Käyttöohjeen on oltava aina sahan parissa työskentelevien henkilöiden saatavilla. Tämä pätee myös silloin, kun saha myydään tai annetaan lainaksi.
- Alle 18-vuotiaat eivät saa käyttää sahaa.
- Varmista, että lapset ja eläimet eivät ole lähellä sahaa sitä käytettäessä.
- Noudata turvaetäisyyksiä korkean melutason ja murtuneen terän rikkoutumisen aiheuttamien haittojen ja vaarojen välttämiseksi.
- Sahan kanssa työskentelevien henkilöiden on oltava työkykyisiä, terveitä ja hyvässä fyysisessä kunnossa. Säännöllisiä taukoja on pidettävä koneen käytön yhteydessä. Koneita ei saa koskaan käyttää alkoholin, huumeiden tai muiden huumeiden tai uneliaisuutta tai huolimattomuutta aiheuttavien lääkkeiden vaikutuksen alaisena.
- Työskentely on rajoitettava olosuhteisiin, joissa näkyvyys on hyvä. Työskentely pimeässä tai heikoissa valaistusolosuhteissa on kielletty.
- Varmista, että kuuloetäisyydellä on muita henkilöitä, joita voit kutsua apuun tarvittaessa.
- Käytä sahan yhteydessä vain sellaisia lisälaitteita, jotka Logosol on valmistanut tai jotka Logosol on nimenomaan hyväksynyt tähän tarkoitukseen. Muiden valmistajien laitteet voivat aiheuttaa onnettomuuksia, ja siksi niitä ei saa käyttää. Logosol ei ole korvausvastuussa henkilövahingoista tai aineellisista vahingoista, jotka aiheutuvat hyväksymättömien lisälaitteiden käytöstä Logosolsahan yhteydessä.
- Käytä aina suojavaatetusta ja henkilökohtaisia suojarusteita: Vartalonmyötäiset työhaalarit ovat tarkoituksenmukaisia. Älä koskaan käytä sahaa löysiin vaatteisiin, päällystakkiin tai vastaaviin pukeutuneena.
- Käytä turvakengkiä, joissa on erittäin pitävät pohjat ja teräksinen karkisuoja. Kaulaliina, solmio, korut tai muut esineet, jotka voivat tarttua laitteisiin, ovat myös kiellettyjä.

## Symbolien selitykset



Oman turvallisuutesi vuoksi lue koko käyttöohje huolellisesti läpi ja älä käynnistä konetta ennen kuin olet ymmärtänyt kaiken.



Käytä hyväksytyjä kuulonsuojaimia ja suojalaseja. Kuulosi voi vahingoittua myös lyhyen altistumisen jälkeen.



Teräviä pyöriviä koneen osia. Varmista, että sormesi eivät koskaan tule leikkaavien osien lähelle.



Tämä symboli tarkoittaa "VAROITUS". Kiinnitä erityistä huomiota kohtaan, jossa tämä symboli esiintyy käsikirjassa.



Tätä symbolia seuraa ohjeet, joita on noudatettava. Kiinnitä erityistä huomiota kohtaan, jossa tämä symboli esiintyy käsikirjassa.

# TURVALLISUUSOHJEET

## TYÖYMPÄRISTÖ



**VAROITUS!** Älä koskaan käytä vannesahaan bensiniikäyttöisellä moottorilla suljetuissa tai huonosti tuuletetuissa tiloissa. Tämä voi johtaa kuolemaan tukehtumisen tai hiilimonoksidimyrkytyksen vuoksi.



Käytä vannesahaan ja käsittele vannesahateriä vain päivänvalossa tai riittävässä keinovaistuksessa.



Poista työympäristöstä roslat, lemmikkieläimet, lapset, esteet ja muut sahan käyttäjää häiritsevät tekijät.



Valitse työympäristö, jossa maa on tiivis ja tasainen, ja jossa on runsaasti tilaa vannesahalle, tukkikasalle ja sahatavarataapeleille. Jos mahdollista, aseta vannesaha siten, että sahanpuru kulkeutuu pois päin käyttäjästä. Asenna vannesaha tasaiselle alustalle siten, että sen ympärille jää vähintään 5 m esteistä vapaata tilaa. Jos vannesaha on tarkoitus asentaa pysyvästi, suosittelemme, että tuet kiskorungon betonialustoilla tai puupalkeilla (15 cm x 15 cm) sahan rungon poikkipalkin kohdalla.



Pidä aina ABC-sammutin (vähintään 3 kg) helposti saatavilla työmaalla.



Pidä samoin täysin varusteltu ensiapupakkaus saatavilla.

## VANNESAHAN SIIRTÄMINEN



**VAROITUS!** Murskautumisvaara.



Pidä ihmiset ja lemmikit koneen ympärillä olevan 5 m vaara-alueen ulkopuolella, kun koneen osia nostetaan ja siirretään. Kuorma on sidottava kuljetuksen ajaksi.



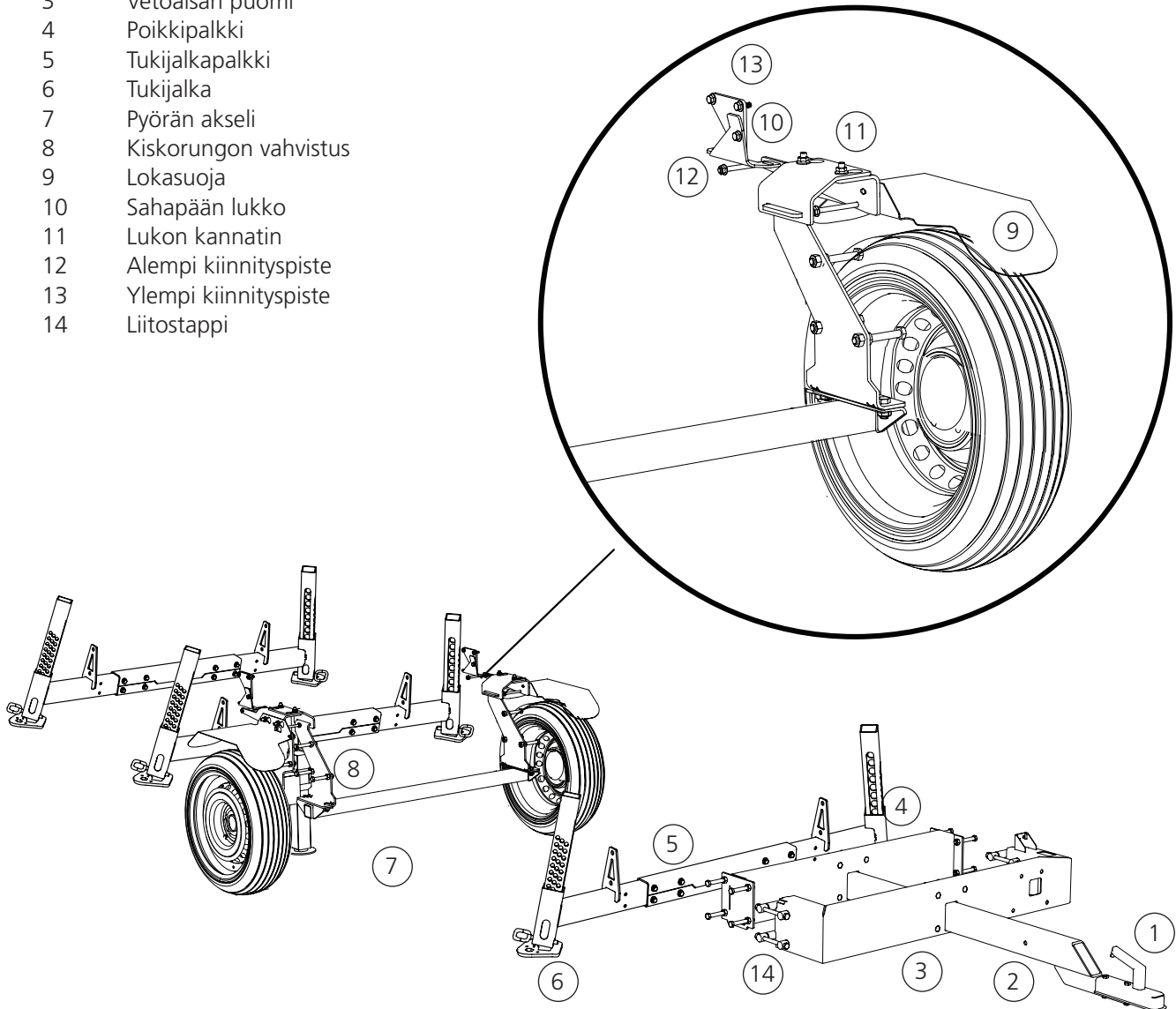
Sahan kuljetukseen tarkoitettua perävaunua saa siirtää vasta kun sahanpää on kiinnitetty sivuttain ja pystysuunnassa kiskoilaan siten kuin tässä opaskirjassa kuvaillaan.

**Sahanpään kiinnitys:** Sahanpää on kiinnitettävä tässä opaskirjassa esitetyllä tavalla sen mukana toimitettua lukitusmekanismia käyttäen ennen kuin sahaa ryhdytään kuljettamaan.

# OSAT

Tässä jäljempänä osat on kuvailtu avuksi niiden tunnistamisessa kokoamisen yhteydessä.

- 1 Perävaunun kytkin
- 2 Vetoaisa
- 3 Vetoaisan puomi
- 4 Poikkipalkki
- 5 Tukijalkapalkki
- 6 Tukijalka
- 7 Pyörän akseli
- 8 Kiskorungon vahvistus
- 9 Lokasuoja
- 10 Sahapään lukko
- 11 Lukon kannatin
- 12 Alempi kiinnityspiste
- 13 Ylempi kiinnityspiste
- 14 Liitostappi



**PERÄVAUNUSARJA**

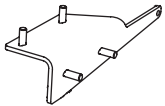


Tarkista, että kaikki osat ovat tulleet lähetyksen mukana.



2 x

V, 03-02384  
H, 03-02382



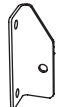
2 x

V, 02-00381  
H, 02-00380



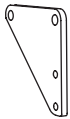
2 x

03-02312



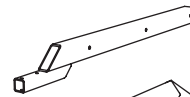
4 x

V, 03-02279  
H, 03-02278



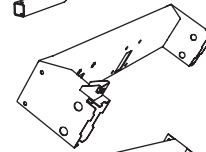
2 x

03-02343



1 x

02-00368



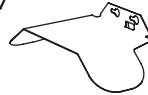
1 x

02-00392 B1001  
02-00416 B751 Pro



1 x

02-00366 B1001  
02-00417 B751 Pro



2 x

V, 03-02347  
H, 03-02349



2 x

04-00237



1 x

04-00236 B1001  
04-00326 B751 Pro



1 x

03-02342



2 x

03-02344



1 x

8020-001-0075



1 x

04-00226



8 x

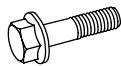
03-01814



**01-00614  
x3**



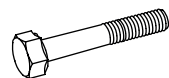
0000-000-0000  
x3



8 x - M10x70



8 x - M10



4 x - M12x100 NV 18

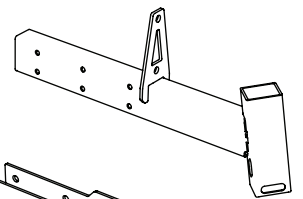


4 x - M12

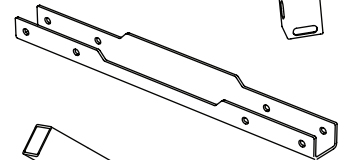


4 x - M12 NV18

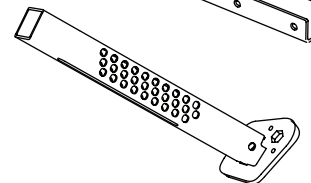
02-00475 — 2 x



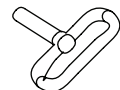
03-03020 — 2 x



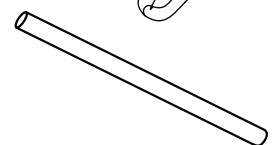
02-00474 — 2 x



04-00549 — 2 x



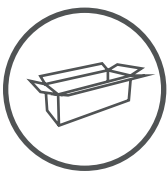
03-03042 — 1 x





04-00226

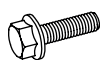
|  |  |      |                       |
|--|--|------|-----------------------|
|  |  | 2 x  | M8 x12                |
|  |  | 2 x  | M8 x20                |
|  |  | 2 x  | M8 x25                |
|  |  | 4 x  | M8 x110               |
|  |  | 2 x  | M10 x65               |
|  |  | 4 x  | M12 x25               |
|  |  | 22 x | M12 x90 NV18          |
|  |  | 8 x  | M12 x140              |
|  |  | 30 x | M12 NV18              |
|  |  | 22 x | M12                   |
|  |  | 4 x  | M12                   |
|  |  | 10 x | M10                   |
|  |  | 4 x  | M8                    |
|  |  | 4 x  | M8                    |
|  |  | 2 x  | Cylindrisk bult 12x80 |
|  |  | 2 x  | Härnålssprint         |



**01-00508**



01-00570



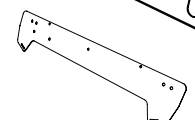
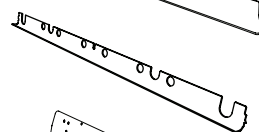
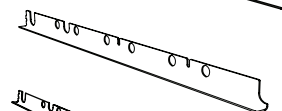
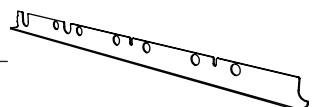
4 x M6 x35

03-02649 \_\_\_\_\_ 2 x

03-02648 \_\_\_\_\_ 2 x

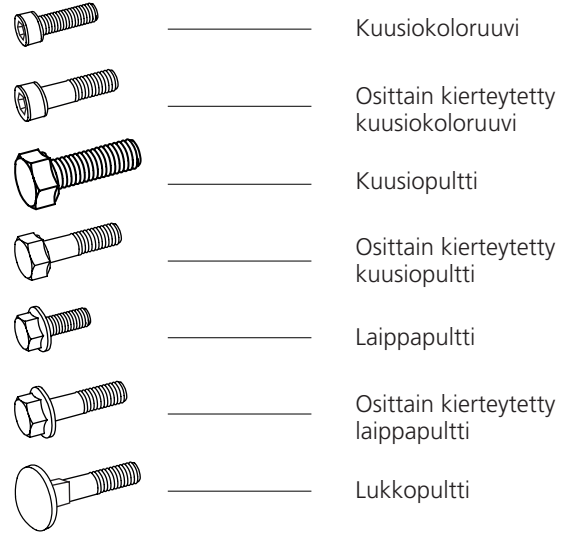
03-02459 \_\_\_\_\_ 6 x

03-02488 \_\_\_\_\_ 2 x



# PULTIT JA MUTTERIT

Kiinnittimien määritelmät.



## LISÄSYMBOLIT

Seuraavia symboleita käytetään yllä olevien symbolien täydennyksinä kuvaamaan kiinnittimien rakennetta tai toimintaa.



Matala



Tensilock



Lukko



Upotettu

## MITAT / PITUUS

Kiinnittimen koko kirjoitetaan halkaisijan mittana **(M)** ISO 68-1. Pulttien osalta tätä seuraa pituuden mittausta. Pultin pituus mitataan pään alapuolelta pultin kärkeen.

**(Halkaisija)**

M8

**(Pituus)**

x

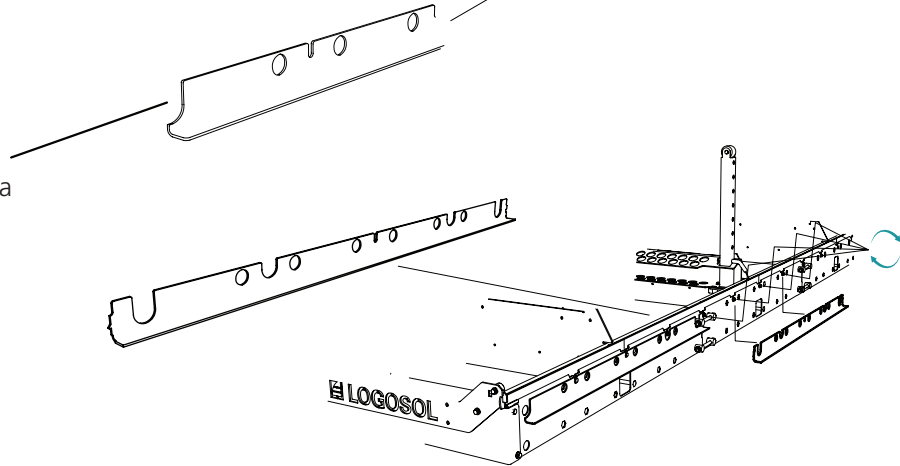
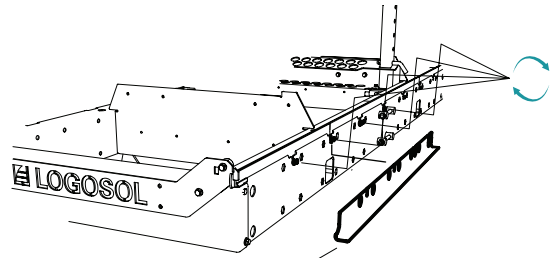
20



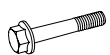
**01-00508**

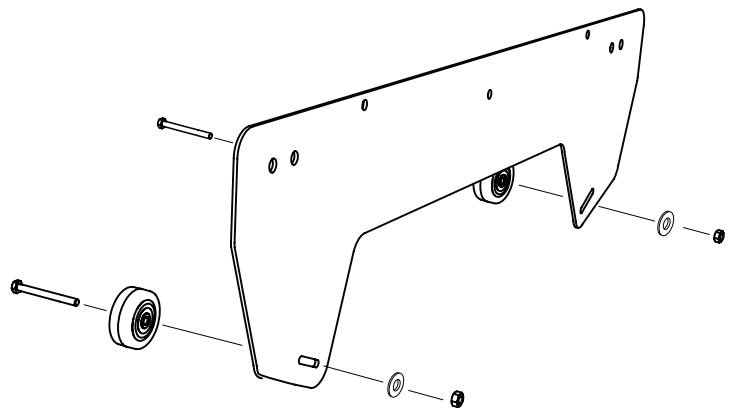
**Aloita asennus asentamalla uudet kaatumisenestosuojat.**


Asenna uuden kaatumisenestosuojan listat ruuveilla jotka pitävät kiskoja. Huomioi että asennus aloitetaan ja lopetetaan "päätypaloilla". Ole varovainen ettet ruuvaa ruuveja auki liian paljoa, niin että niitten mutterit pääsisi putoamaan.



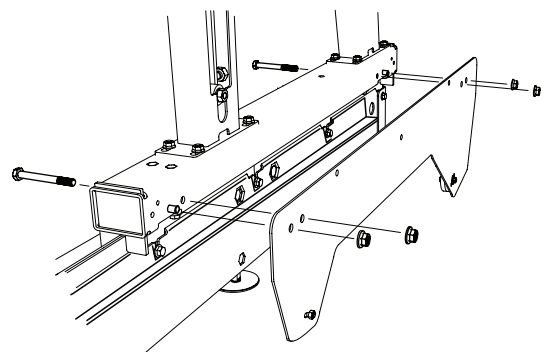
Asenna pyörät kaatumisenestosuojan peltiin. Käytä alkuperäiset mutterit ja välilevyt asennukseen.

 2 x M 6 x 35



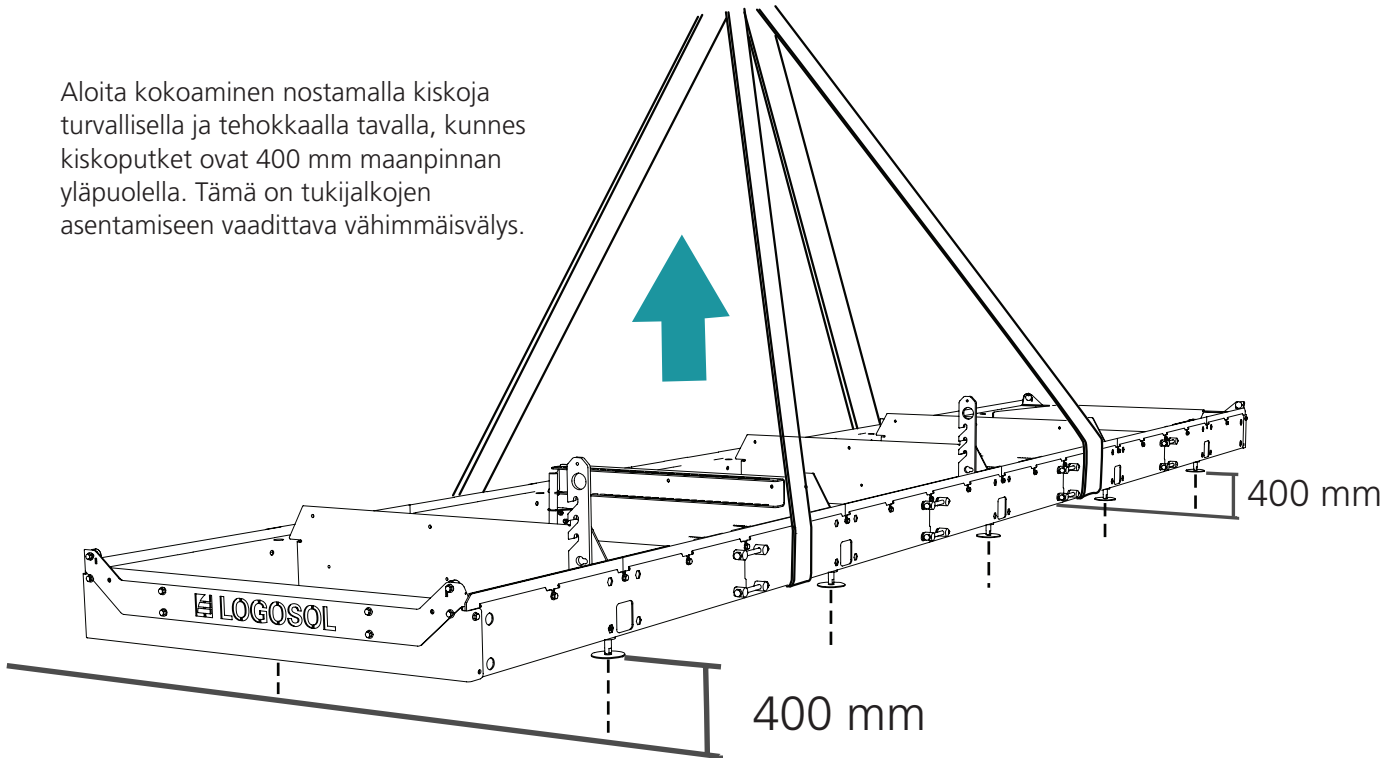
 2 x M 10 x 95

 4 x M 10

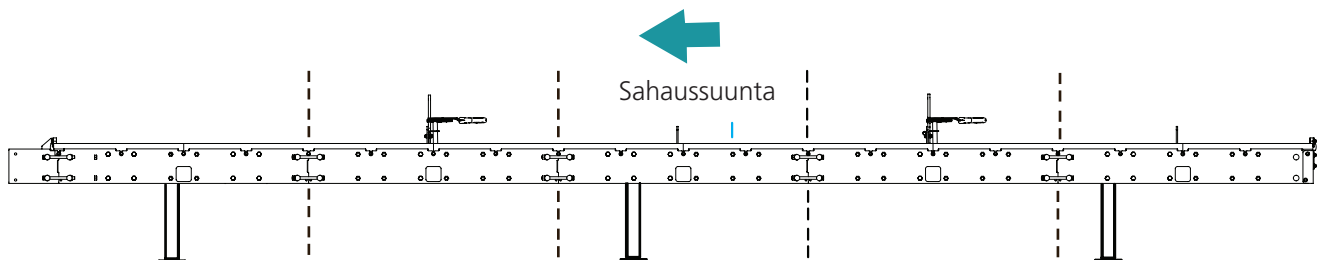


**01-00614**

Aloita kokoaminen nostamalla kiskoja turvallisella ja tehokkaalla tavalla, kunnes kiskopotket ovat 400 mm maanpinnan yläpuolella. Tämä on tukijalkojen asentamiseen vaadittava vähimmäisvälys.

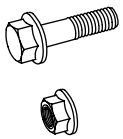


Tukijalkojen suositellut asennot kiskorungossa.



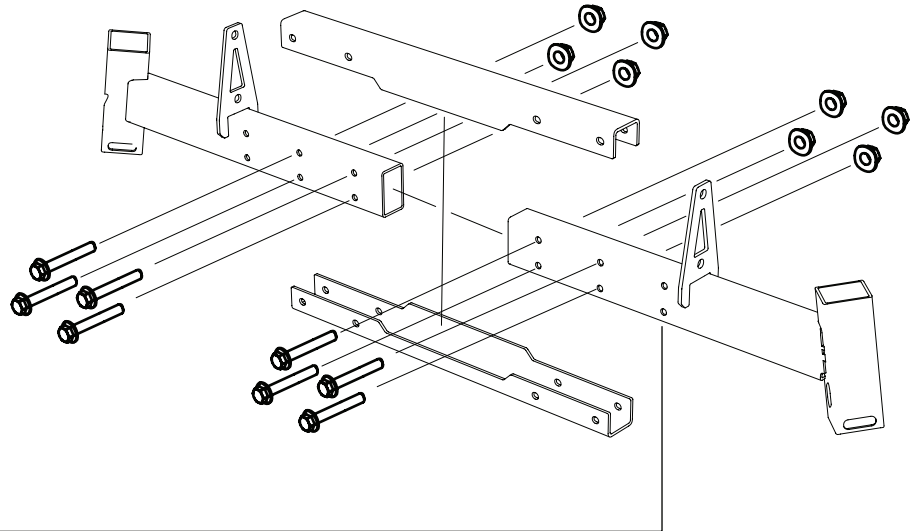


**01-00614**

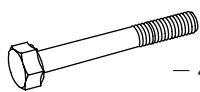
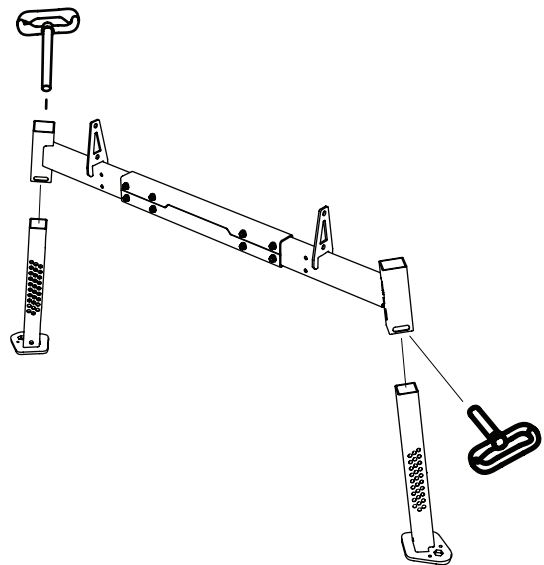


8 x – M10x70

8 x – M10



Sisempi rivi reikiä on tarkoitettu B751 PRO mallin asennukseen.



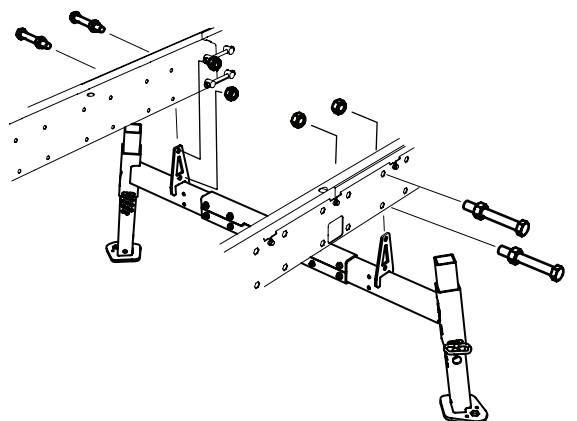
– 4x — M12x100 NV 18



– 4x — M12



– 4x — M12

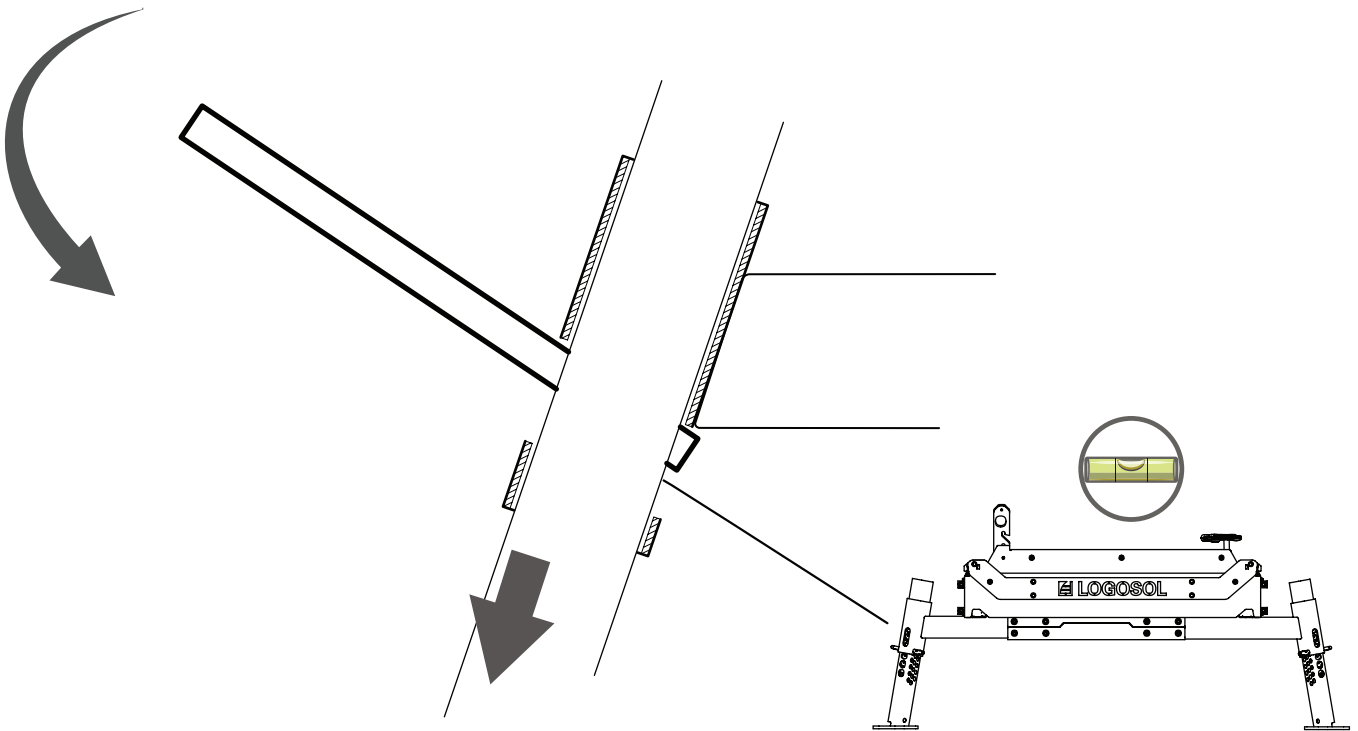
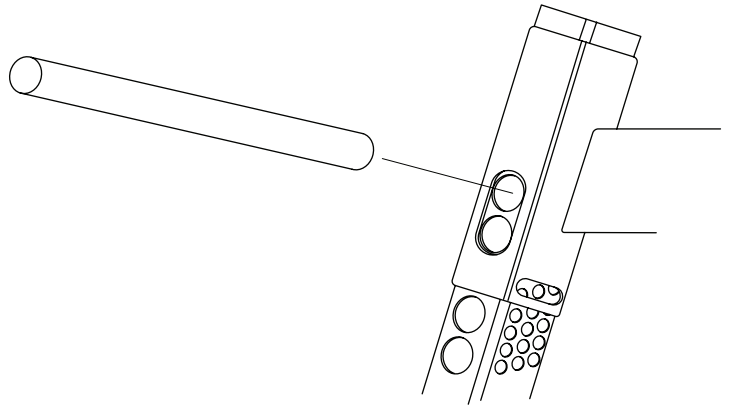




**01-00614**

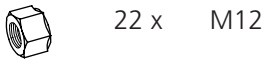
### KISKORUNGON VAAKATASOON SÄÄTÖ

Hyvän sahaustuloksen varmistamiseksi on tärkeää, että kiskot ovat täysin vaakatasossa toisiinsa nähden. Aseta vesivaaka poikkipalkille ja säädä tasoitusjalkoja, kunnes kiskot ovat vaakatasossa. Toista tämä toimenpide kaikilla poikkipalkeilla, kunnes kiskot ovat vaakatasossa koko kiskorungon pituudelta.

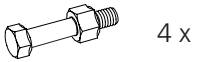




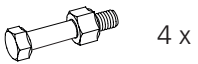
**1**



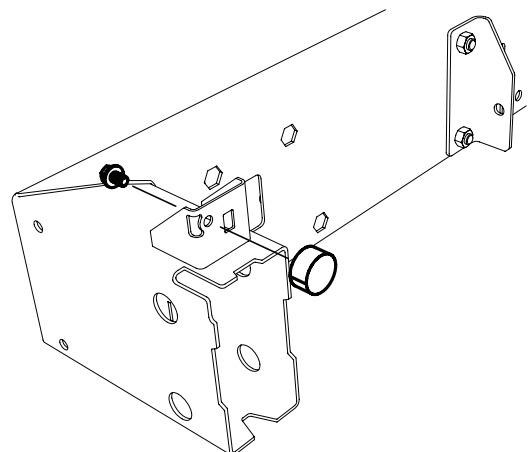
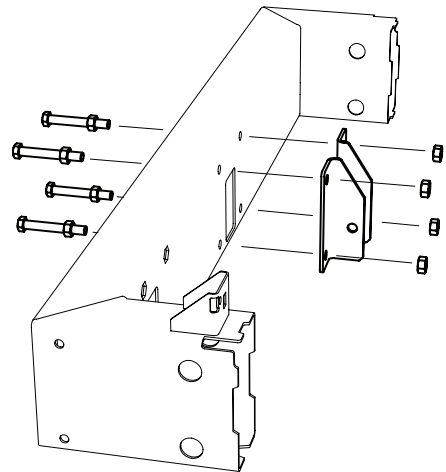
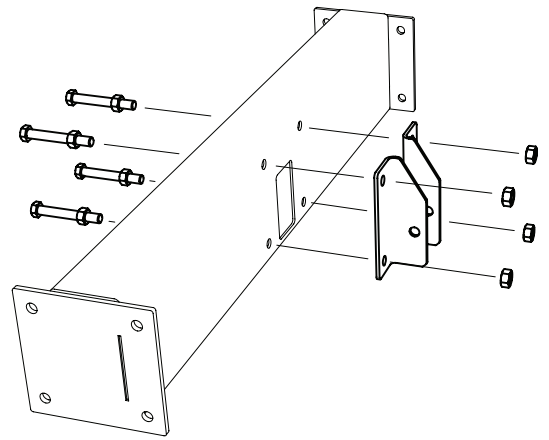
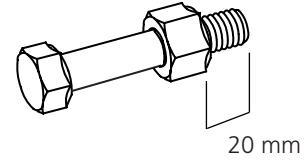
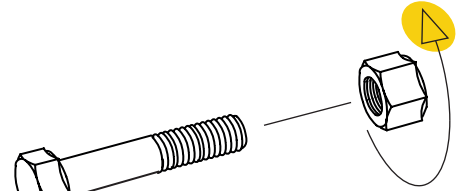
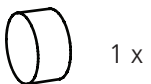
**2**



**3**



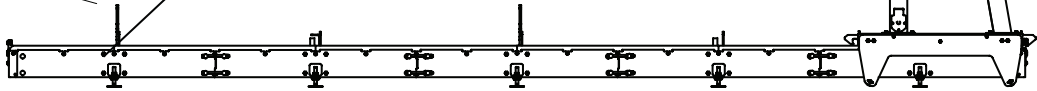
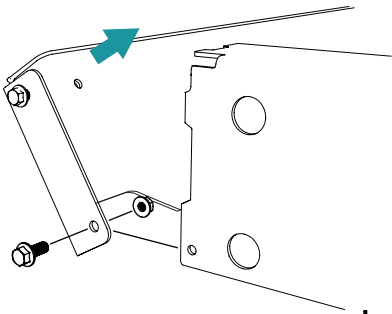
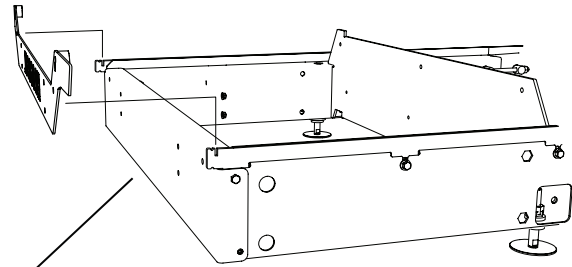
**4**





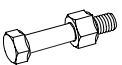
5

Irrota alustan päätylevy ja päätykappale kiskorungon putkien päästä. Huomaa, että perävaunusarjan vetoaisan palkit on asennettava kiskorungon alkupäähän sahaussuunnasta katsottuna.



6

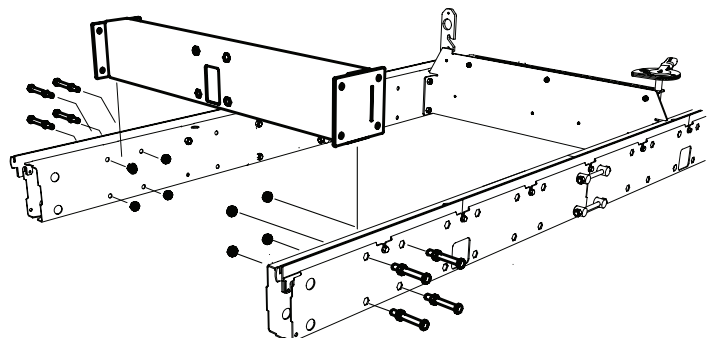
Asenna poikkipalkki pultteineen ensimmäiseen reikäkuvioon kiskorungon päästä nähtynä. Kiristä pulttiliitokset sormikireyteen.



8 x

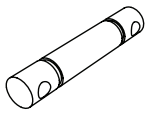


8 x M12

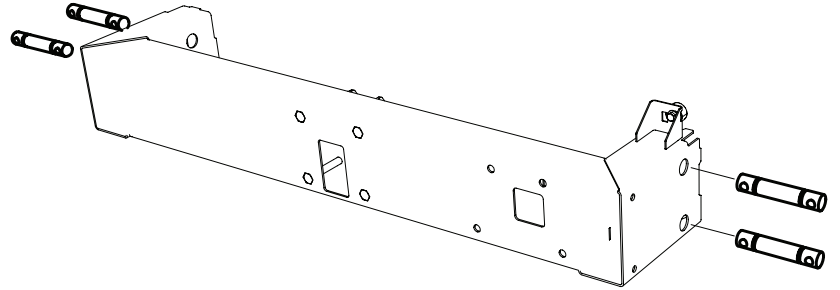




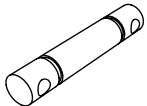
**7**



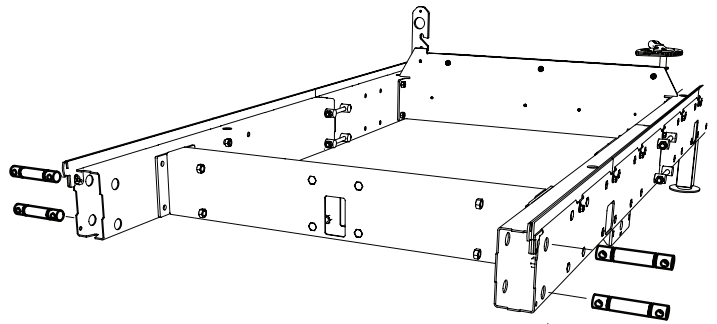
4 x



**8**

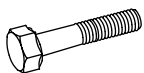
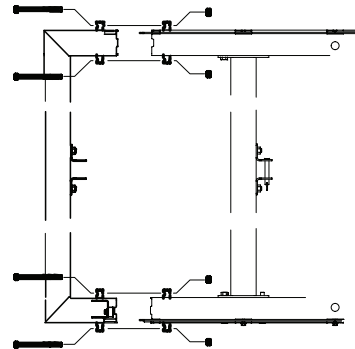


4 x



**9**

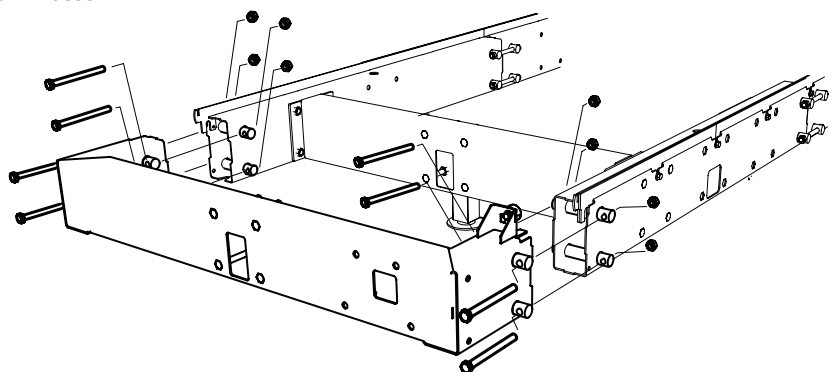
Asenna ulompi vetoaisan puomi kiskorungon päähän. Varmista, että nivelet ovat tasossa toisiinsa nähden ja kiristä sitten vuorotellen sisä- ja ulkomutterit, kunnes kiskorungon putket vastaavat toisiaan. Kun hyvä sovitus on saavutettu, kiristä pulttien liitokset sekä sisemmässä että ulommassa vetopuomissa.



8 x M12 x 140

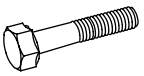


8 x M12





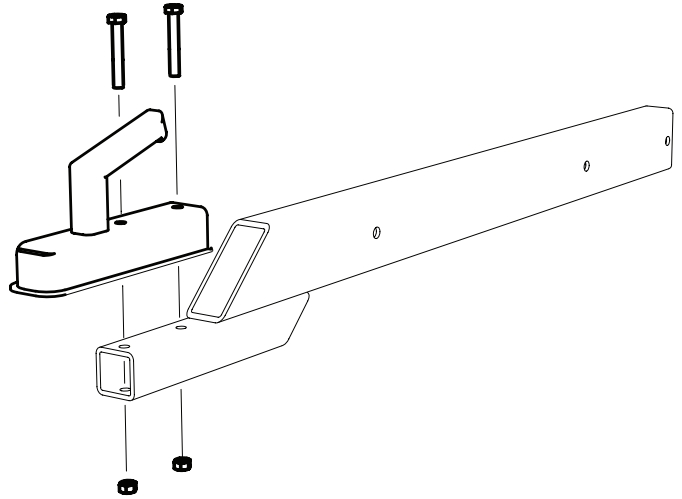
10



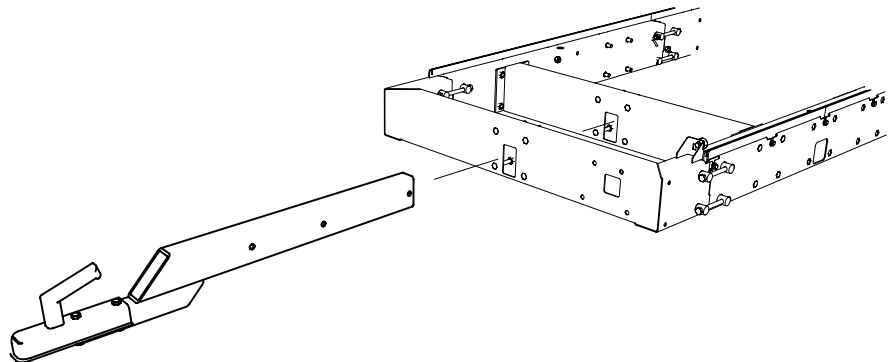
2 x M 10 x 65



2 x M 10



11



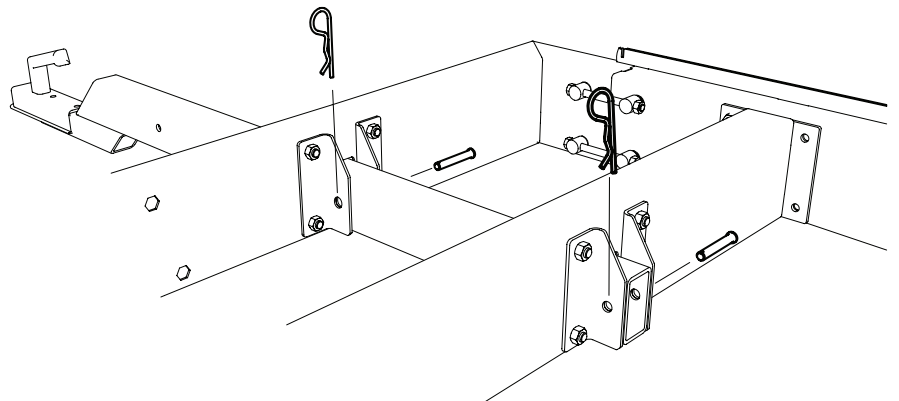
12



2x

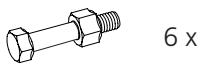
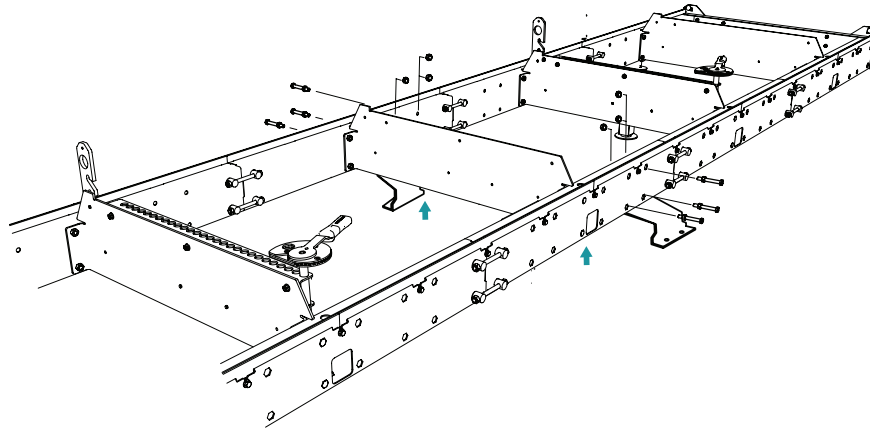


2x





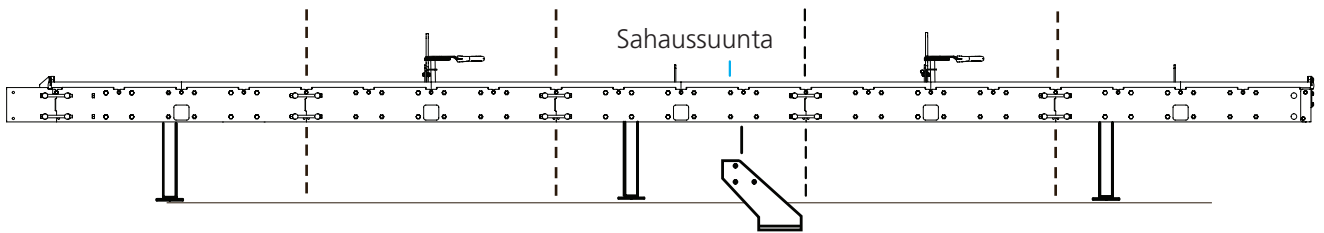
**13**



6 x

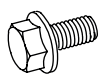
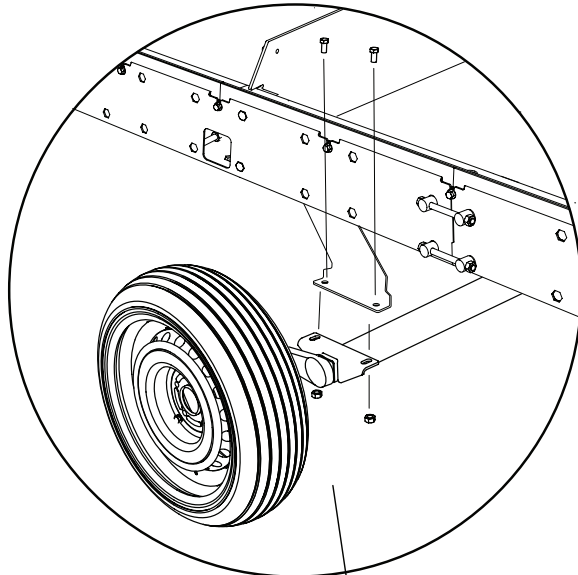


6 x M12



**14**

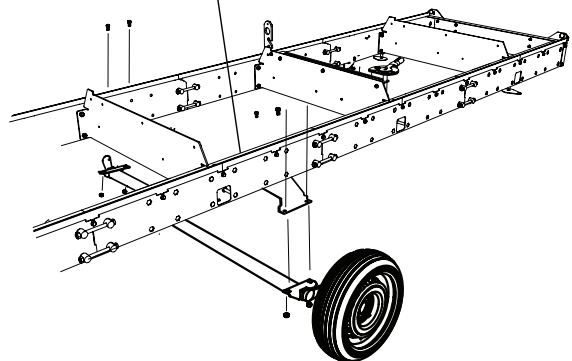
Asenna pyörän akseli pyörän akselin kiinnityspisteisiin. Huomaa pyörän akselin kiinnityspisteiden sivuttaissijainti kiskorungossa, kuten kuvassa on esitetty.



4 x M12 x 25



4 x M12

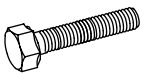




## Hyvää työtä!

Nyt on aika asentaa sahapään lukitusmekanismi.

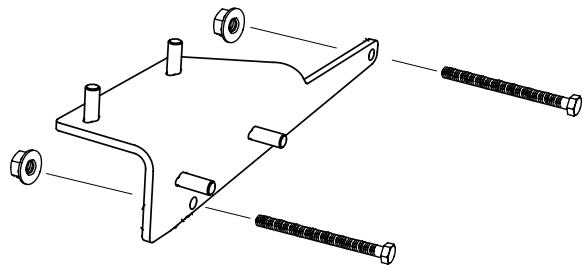
1



2 x M8 x 110



2 x M8

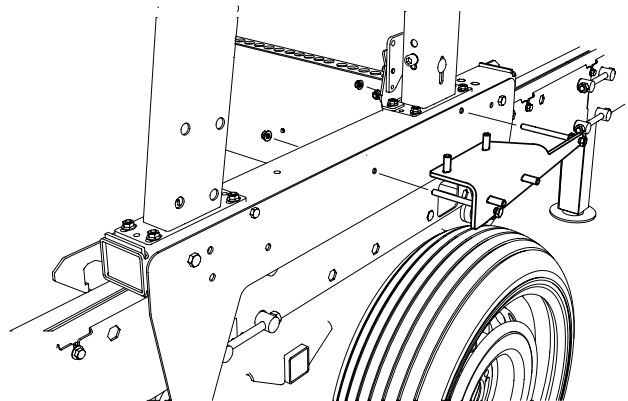


2

Asenna sahapään lukko telin putkeen. Toista tämä vaihe toisella telin putkella.

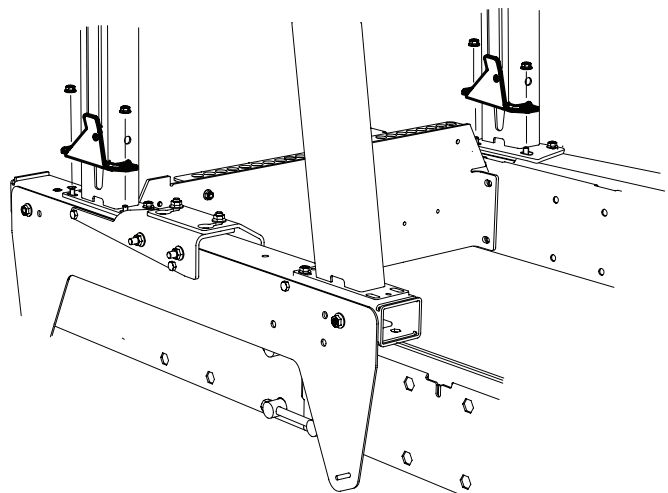


2 x M8



3

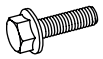
Asenna alemman sahapään lukon kiinnityspisteet molempien sahapään telin jalkojen pohjalevyihin. Ole varovainen löysätessäsi pulttien liitoksia; pultit voivat helposti pudota alas neliön muotoisesta putkesta.





**4**

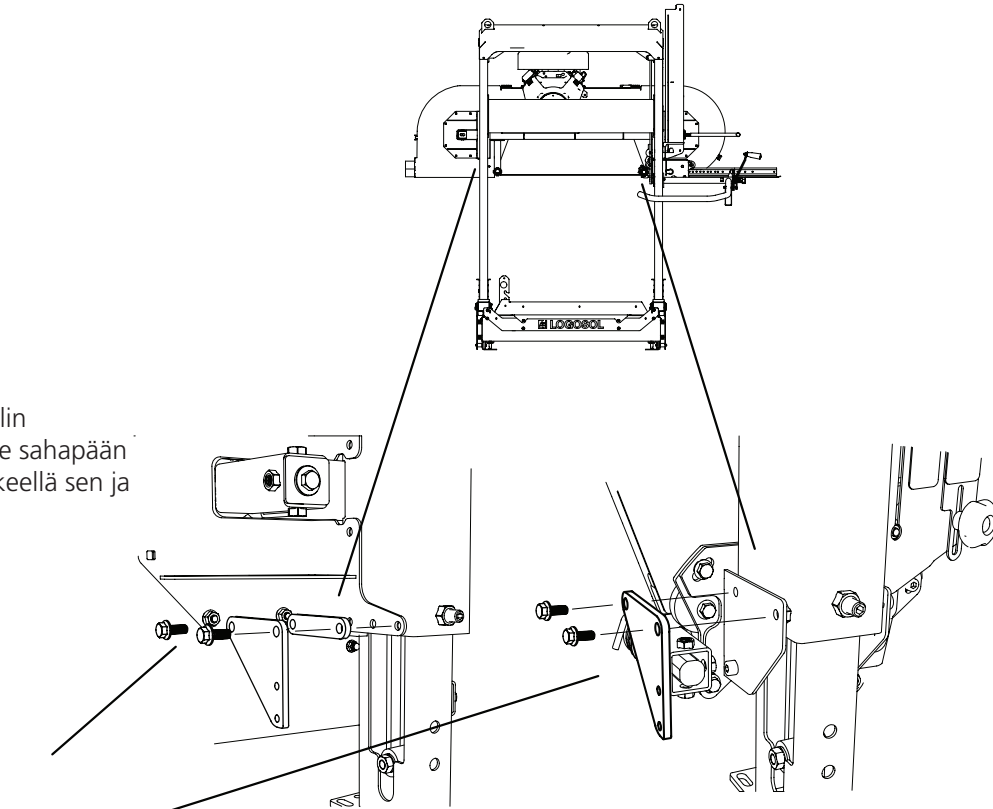
Asenna yläkiinnikkeet sahanpään telin jalkoihin. Huomaa, että kiinnityspiste sahapään poistopuolella on varustettava välikkeellä sen ja telin jalan väliin.



2 x M8 x 25



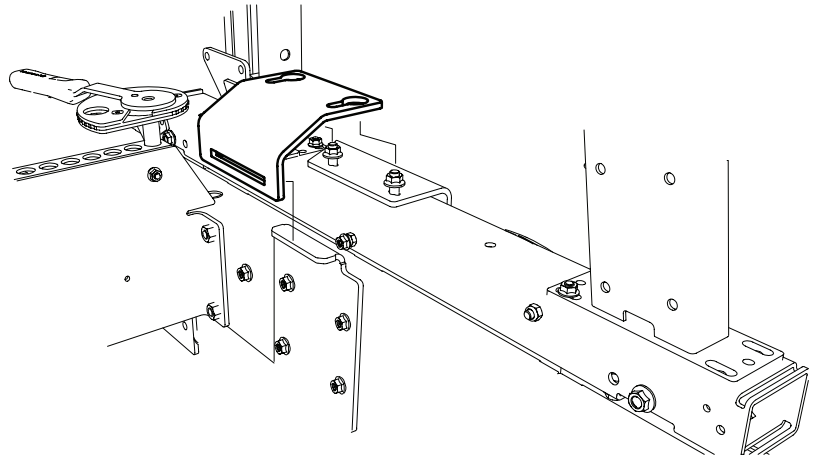
2 x M8 x 20



## TOIMINNOT

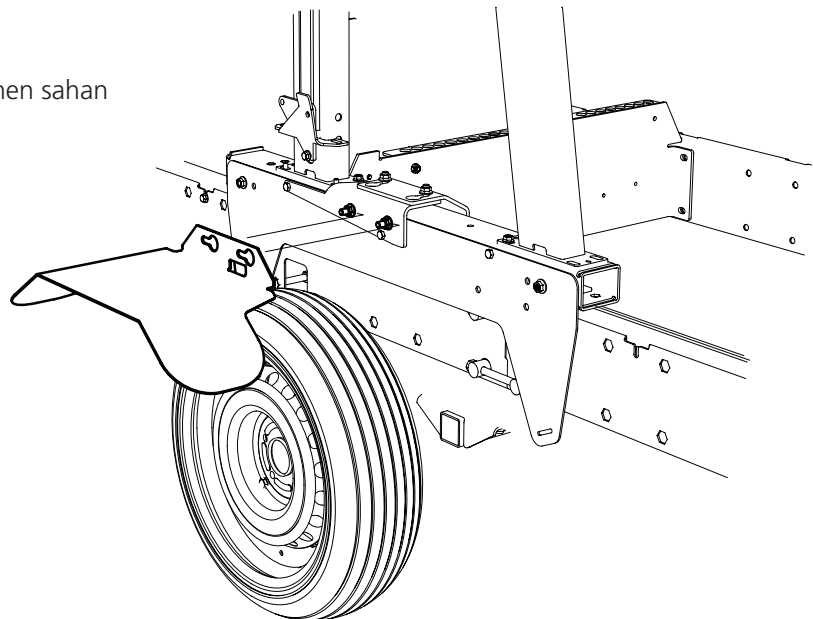
### SAHAPÄÄN LUKITUS

Kiinnitä sahapää lukituskannattimella ennen kuljetusta.



### LOKASUOJAT

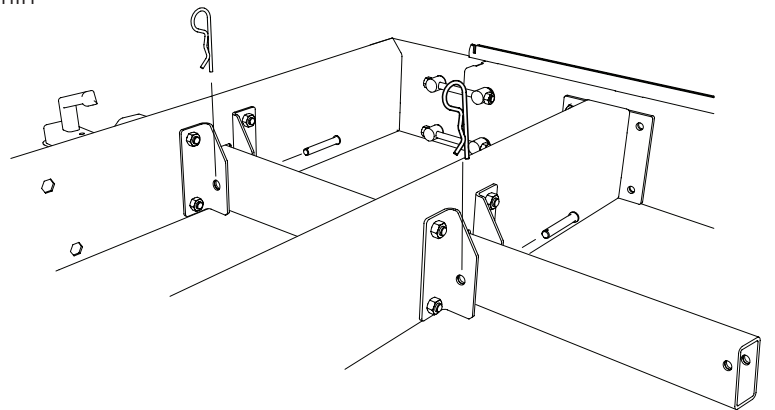
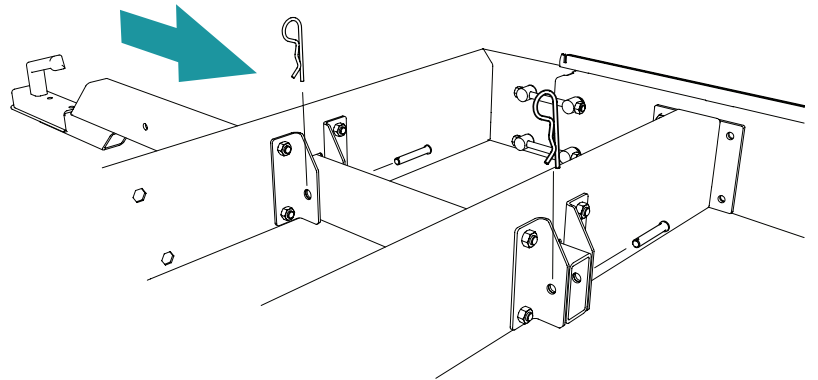
Asenna lokasuojat kiinnityslevyihin ennen sahan kuljetusta.



## TOIMINNOT

### VETOAISAN ASENNOT

Perävaunun vetoaisa voidaan asettaa kahteen eri asentoon. Se voidaan vetää ulos kuljetusta varten ja työntää takaisin, jotta saha on paremmin käytettävissä.







Fiskaregatan 2, 871 33 Härnösand, RUOTSI  
+46 611 182 85 | [info@logosol.fi](mailto:info@logosol.fi) | [www.logosol.fi](http://www.logosol.fi)