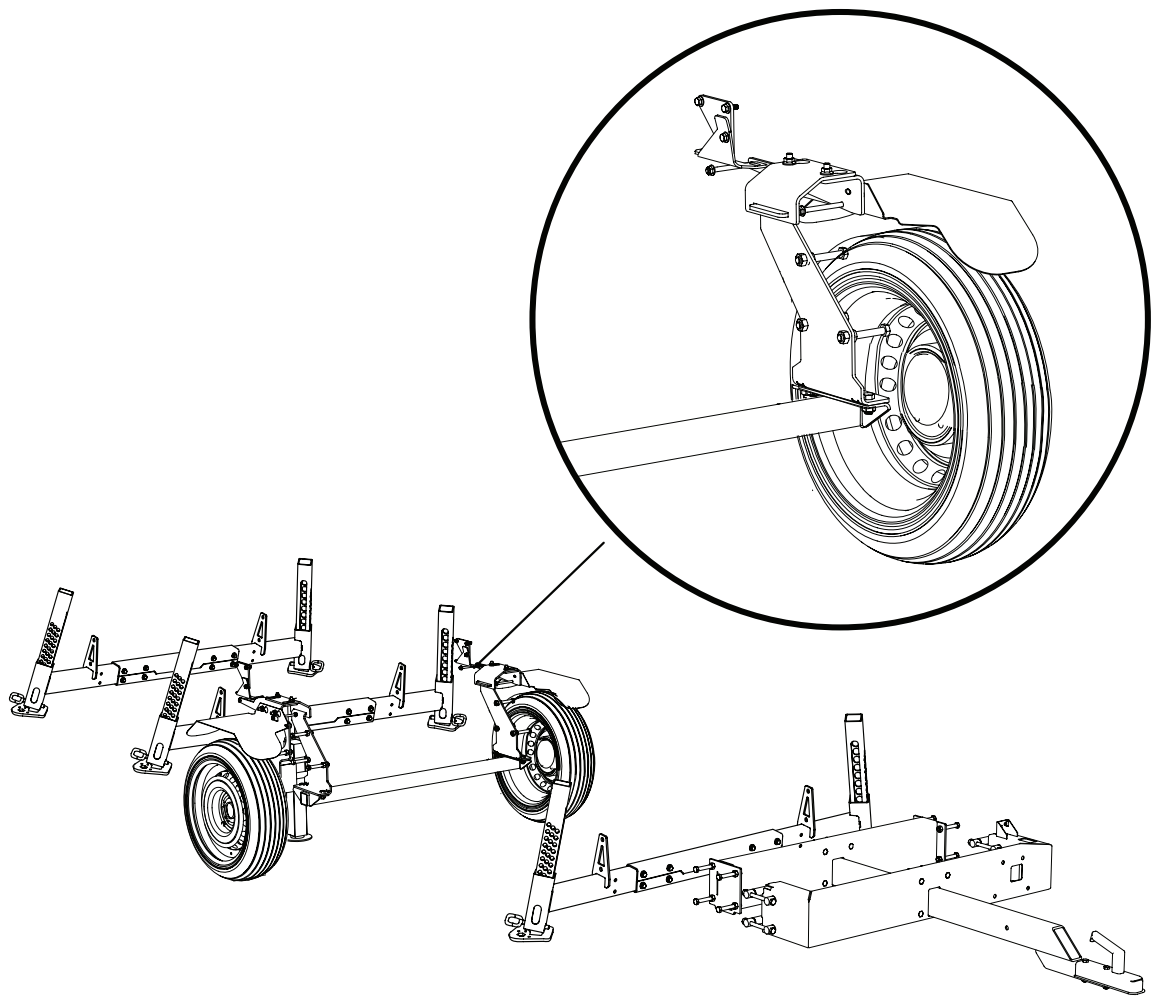


BEDIENUNGSANLEITUNG

Art.nr. 0458-395-0685

Rev. 4



ANHÄNGERBAUSATZ G2:1

B751 PRO/ B1001

VIELEN DANK, DASS SIE SICH FÜR EINE LOGOSOL-MASCHINE ENTSCIEDEN HABEN!

Wir freuen uns sehr, dass Sie uns mit dem Kauf dieses Produkts Ihr Vertrauen geschenkt haben und werden alles daran setzen, Ihre Erwartungen zu erfüllen.

Logosol produziert Sägewerke seit 1989. Während dieser Zeit haben wir ca. 50.000 Maschinen an zufriedene Kunden auf der ganzen Welt geliefert.

Ihre Sicherheit liegt uns ebenso am Herzen wie der Wunsch, dass Sie mit Ihrer Ausrüstung die bestmöglichen Ergebnisse erzielen. Wir empfehlen Ihnen daher, sich die Zeit zu nehmen, diese Bedienungsanleitung sorgfältig und in Ruhe durchzulesen, bevor Sie das Produkt in Betrieb nehmen.

Wir hoffen, dass Sie mit dem Einsatz Ihrer neuen Geräte sehr zufrieden sind.

Bengt-Olov Byström

Bengt-Olov Byström

Gründer und Präsident,
Logosol in Härnösand, Schweden



Lesen Sie diese Bedienungsanleitung sorgfältig durch und stellen Sie sicher, dass Sie den Inhalt verstehen, bevor Sie das Gerät benutzen.



Diese Bedienungsanleitung enthält wichtige Sicherheitshinweise.



WARNUNG! Unsachgemäße Benutzung kann zu schweren oder tödlichen Verletzungen des Bedieners oder anderer Personen führen.



LOGOSOL entwickelt seine Produkte kontinuierlich weiter. Aus diesem Grund müssen wir uns das Recht vorbehalten, Konfiguration und Design unserer Produkte zu verändern.

Dokument: Bedienungsanleitung für Anhängerbausatz

Ref. Nr. Bedienungsanleitung, deutsch: 0458-395-0685

Text: Martin Söderberg

Abbildungen: Martin Söderberg

Letzte Überarbeitung: Oktober 2021

© 2018 LOGOSOL, Härnösand Schweden

INHALT

Sicherheitshinweise	4
Komponenten	6
Zusammenbau	10
Funktionen	21

SICHERHEITSHINWEISE

- Lesen Sie die gesamte Bedienungsanleitung sorgfältig durch, bevor Sie das Gerät in Betrieb nehmen. Nichtbeachtung dieser Sicherheitshinweise kann zu tödlichen Verletzungen führen.
- Stellen Sie sicher, dass jeder, der das Sägewerk benutzt, über die Gefahren gut informiert ist und die Bedienungsanleitung gelesen hat. Die Bedienungsanleitung muss den mit dem Sägewerk arbeitenden Personen jederzeit zur Verfügung stehen. Dies gilt auch, wenn das Sägewerk verkauft oder ausgeliehen wird.
- Minderjährige unter 18 Jahren dürfen das Sägewerk nicht benutzen.
- Stellen Sie sicher, dass sich während des Betriebs des Sägewerks keine Kinder oder Tiere in der Nähe aufhalten.
- Halten Sie die Sicherheitsabstände ein, um Verletzungen durch hohe Lärmpegel und durch weggeschleuderte gebrochene Blätter zu vermeiden.
- Jeder, der mit dem Sägewerk arbeitet, muss arbeitsfähig, gesund und in guter körperlicher Verfassung sein. Stellen Sie sicher, dass Sie bei der Arbeit mit der Maschine regelmäßig Pausen einlegen. Arbeiten Sie niemals mit der Maschine, wenn Sie unter dem Einfluss von Alkohol, Betäubungsmitteln oder anderen Drogen oder Medikamenten stehen, die Schläfrigkeit oder Unaufmerksamkeit verursachen können.
- Arbeiten Sie mit dem Gerät nur bei guter Sicht. Arbeiten Sie mit dem Gerät niemals im Dunkeln oder bei schlechter Sicht.
- Stellen Sie sicher, dass andere Personen in Hörweite sind, die Ihnen bei Bedarf helfen können.
- Fügen Sie dem Sägewerk nur Geräte hinzu, die von Logosol hergestellt wurden oder die von Logosol speziell für diesen Zweck genehmigt wurden. Andere Geräte können Unfälle verursachen und dürfen nicht verwendet werden. Logosol übernimmt keine Haftung für Personen- oder Sachschäden, die bei der Verwendung nicht genehmigter Anbaugeräte im Sägewerk entstehen.
- Tragen Sie stets Schutzkleidung und verwenden Sie persönliche Schutzausrüstung: Eng anliegende Arbeitsoveralls sind angemessen. Benutzen Sie das Sägewerk niemals mit locker sitzender Kleidung, Overalls oder ähnlichem.
- Verwenden Sie Sicherheitsschuhe mit griffigen Sohlen und Stahlkappen. Halstücher, Krawatten, Schmuck oder andere Gegenstände, die sich in den Geräten verfangen können, dürfen nicht getragen werden.

Schlüssel zu den Symbolen



Lesen Sie zu Ihrer eigenen Sicherheit die gesamte Bedienungsanleitung sorgfältig durch und starten Sie die Maschine erst, wenn Sie alles verstanden haben.



Verwenden Sie zugelassenen Gehörschutz und Schutzbrille. Das Gehör kann schon nach kurzer Zeit geschädigt werden.



Scharfe rotierende Werkzeuge. Achten Sie darauf, dass Ihre Finger nie in die Nähe der Schneidwerkzeuge kommen.









Dieses Symbol bedeutet "WARNUNG". Seien Sie besonders aufmerksam, wenn dieses Symbol im Text des Handbuchs erscheint.






Diesem Symbol folgen Hinweise, die beachtet werden müssen. Seien Sie besonders aufmerksam, wenn dieses Symbol im Text des Handbuchs erscheint.

SICHERHEITSHINWEISE

DER ARBEITSPLATZ

-  **WARNUNG!** Betreiben Sie ein Bandsägewerk mit einem Benzinmotor niemals in geschlossenen oder schlecht belüfteten Räumen. Dies kann zum Tod durch Ersticken oder Kohlenmonoxidvergiftung führen.
-  Arbeiten Sie mit dem Bandsägewerk und den Sägebändern nur bei vollem Tageslicht oder bei ausreichender Beleuchtung.
-  Halten Sie den Arbeitsbereich frei von herumliegenden Gegenständen, Haustieren, Kindern, Hindernissen oder anderen Dingen, die den Bediener ablenken können.
-  Wählen Sie einen Arbeitsplatz, an dem der Boden fest und eben ist, mit viel Platz für das Bandsägewerk, einen Holzstapel und Schnittholz. Wenn möglich, stellen Sie das Bandsägewerk so auf, dass das Sägemehl weg vom Bediener geblasen wird. Stellen Sie das Bandsägewerk auf einer ebenen Fläche mit mindestens 5 m freiem Raum ohne Hindernisse um die Geräte herum auf. Soll das Bandsägewerk dauerhaft aufgestellt werden, empfehlen wir, den Schienenrahmen mit Betonsockeln oder Holzklötzen (15 cm x 15 cm) unter jedem Querträger abzustützen.
-  Halten Sie am Arbeitsplatz immer einen ABC-Feuerlöscher (mindestens 3 kg) leicht zugänglich bereit.
-  Halten Sie am Arbeitsplatz immer einen vollständig gefüllten Erste-Hilfe-Kasten leicht zugänglich bereit.

VERLAGERUNG DES BANDSÄGEWERKS

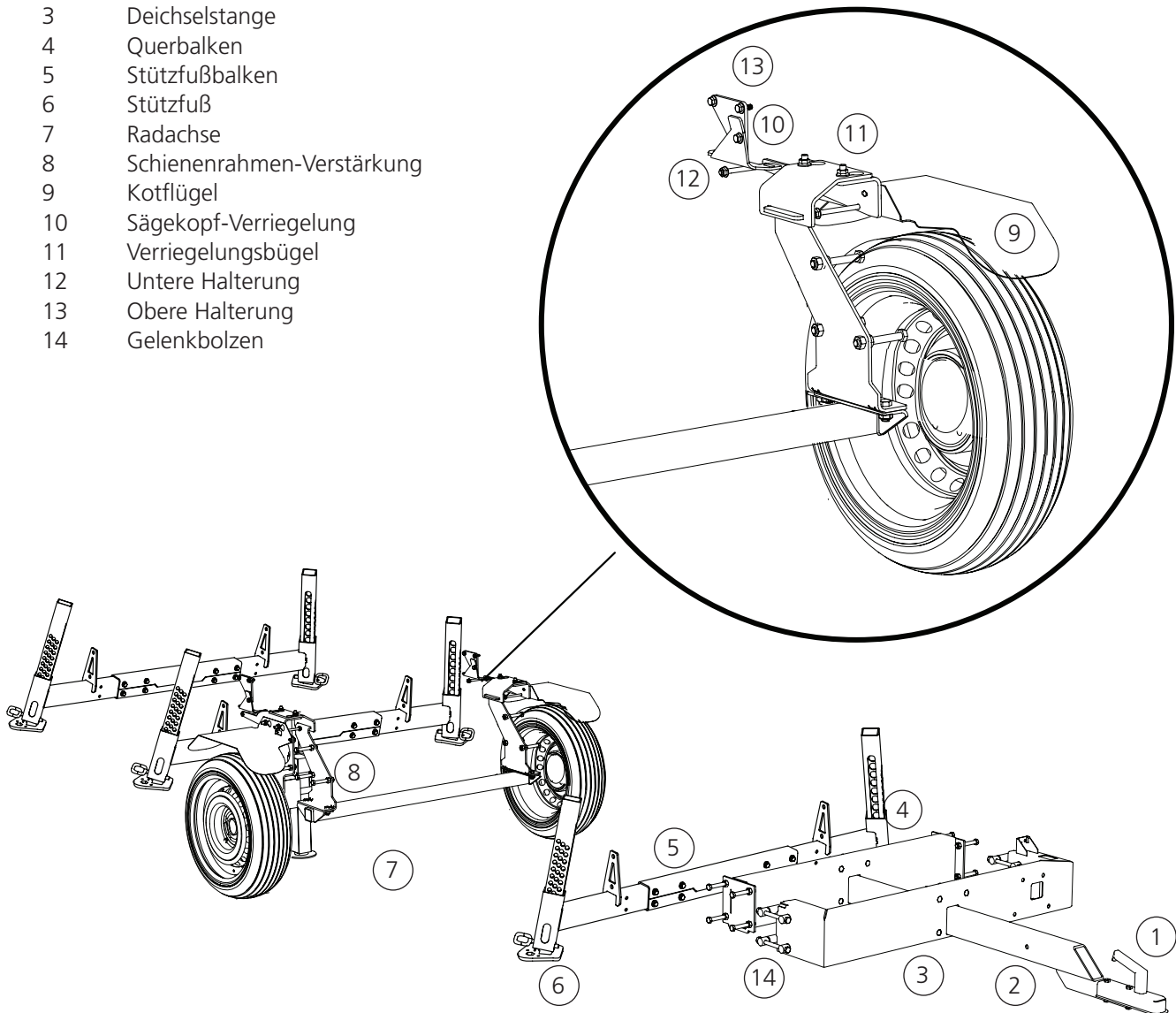
-  **WARNUNG!** Gefahr von Quetschungen.
-  Halten Sie Personen und Haustiere aus dem 5 m breiten Gefahrenbereich um die Maschine herum fern, während Sie die Maschinenteile anheben und bewegen. Sichern Sie die Last während des Transports.
-  Der Sägewerksanhänger darf nur bewegt werden, wenn der Sägekopf wie in diesem Handbuch beschrieben seitlich und vertikal auf den Schienen befestigt ist.

Befestigung des Sägekopfs: Ehe Sie das Sägewerk bewegen, sichern Sie den Sägekopf wie in diesem Handbuch beschrieben mit dem mitgelieferten Verriegelungsmechanismus.

KOMPONENTEN

Nachstehend werden die Komponenten beschrieben, um sie während der Montage leichter identifizieren zu können.

- 1 Anhängerkupplung
- 2 Deichsel
- 3 Deichselstange
- 4 Querbalken
- 5 Stützfußbalken
- 6 Stützfuß
- 7 Radachse
- 8 Schienenrahmen-Verstärkung
- 9 Kotflügel
- 10 Sägekopf-Verriegelung
- 11 Verriegelungsbügel
- 12 Untere Halterung
- 13 Obere Halterung
- 14 Gelenkbolzen



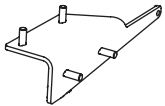
ANHÄNGERBAUSATZ



Vergewissern Sie sich, dass alle Komponenten in der Lieferung enthalten sind.



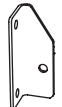
2 x V, 03-02384
H, 03-02382



2 x V, 02-00381
H, 02-00380



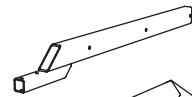
2 x 03-02312



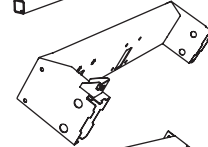
4 x V, 03-02279
H, 03-02278



2 x 03-02343



1 x 02-00368



1 x 02-00392 B1001
02-00416 B751 Pro



1 x 02-00366 B1001
02-00417 B751 Pro



2 x V, 03-02347
H, 03-02349



2 x 04-00237



1 x 04-00236 B1001
04-00326 B751 Pro



1 x 03-02342



2 x 03-02344



1 x 8020-001-0075



1 x 04-00226



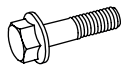
8 x 03-01814



01-00614 x3



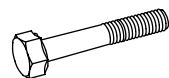
0000-000-0000
x3



8 x - M10x70



8 x - M10



4 x - M12x100 NV 18

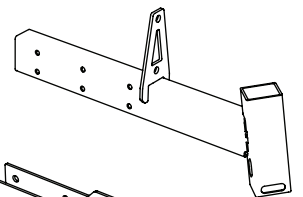


4 x - M12

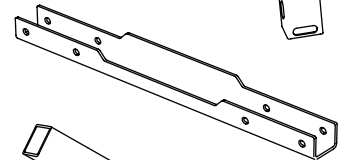


4 x - M12 NV18

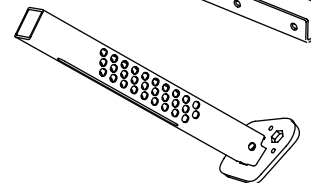
02-00475 — 2 x



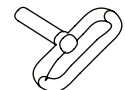
03-03020 — 2 x



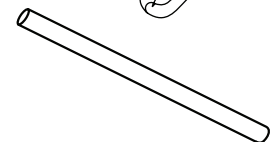
02-00474 — 2 x



04-00549 — 2 x



03-03042 — 1 x





04-00226

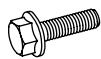
		2 x	M8 x12
		2 x	M8 x20
		2 x	M8 x25
		4 x	M8 x110
		2 x	M10 x65
		4 x	M12 x25
		22 x	M12 x90 NV18
		8 x	M12 x140
		30 x	M12 NV18
		22 x	M12
		4 x	M12
		10 x	M10
		4 x	M8
		4 x	M8
		2 x	Cylindrisk bult 12x80
		2 x	Härnålssprint



01-00508

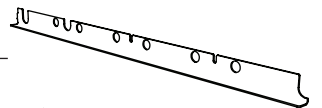


01-00570

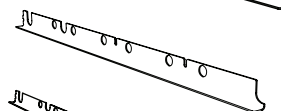


4 x M6 x35

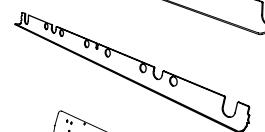
03-02649 _____ 2 x



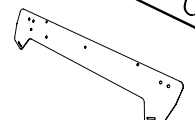
03-02648 _____ 2 x



03-02459 _____ 6 x

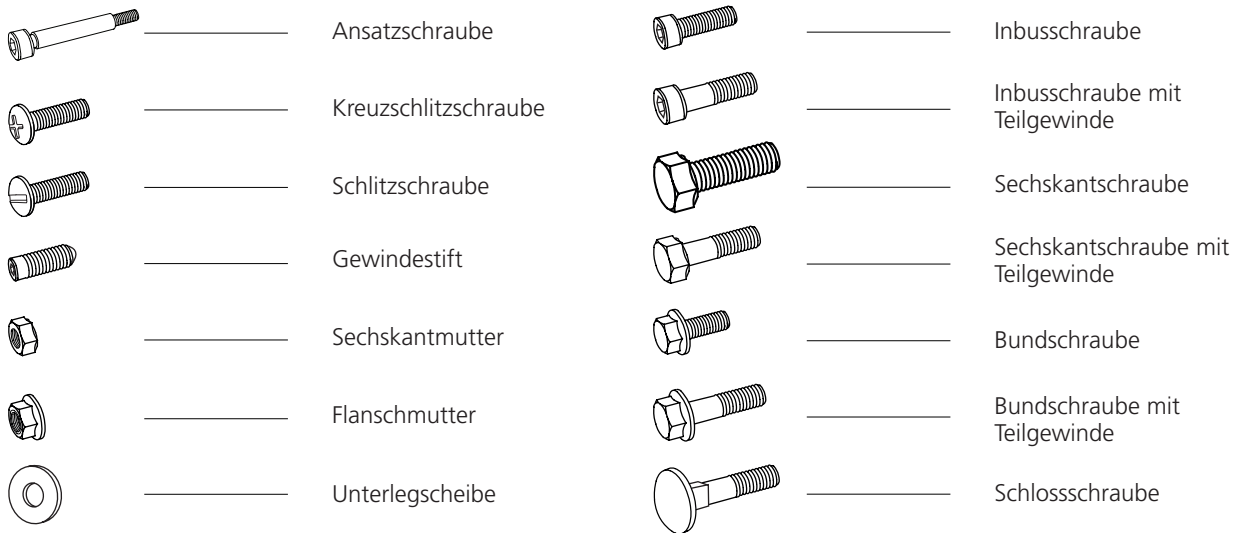


03-02488 _____ 2 x



SCHRAUBEN UND MUTTERN

Definition der Befestigungselemente.



WEITERE SYMBOLE

Die folgenden Symbole werden als Ergänzung zu den obigen Symbolen verwendet, um die Konstruktion oder Funktion der Befestigungselemente zu beschreiben.



MASSE/LÄNGE

Die Größe eines Befestigungselements wird als Durchmessermaß (**M**) ISO 68-1 geschrieben. Bei Schrauben folgt eine Längenangabe. Die Länge der Schraube wird gemessen von unterhalb des Kopfes bis zur Spitze der Schraube.

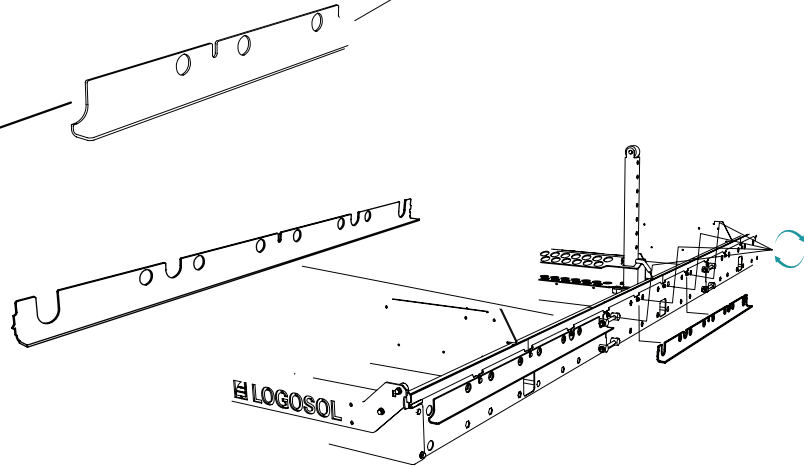
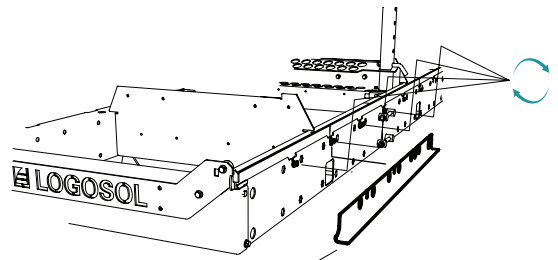
(Durchmesser)		(Länge)
M8	x	20



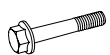
01-00508

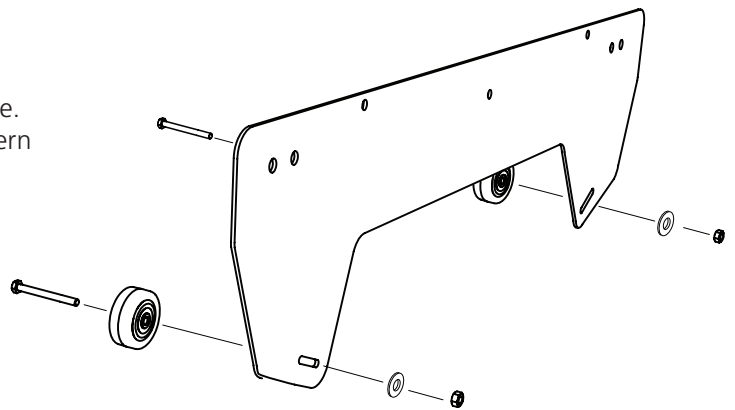
Beginnen Sie die Montage, mit dem montieren des Kippsschutzes.


Montieren Sie die neuen Anti-Kipp-Leisten mit den Schrauben, die die Laufschienen halten. Beachten Sie, dass die Montage mit den "Endstücken" beginnen und enden muss. Achten Sie darauf, die Schrauben nicht zu weit herauszudrehen, da die Muttern herausfallen können.




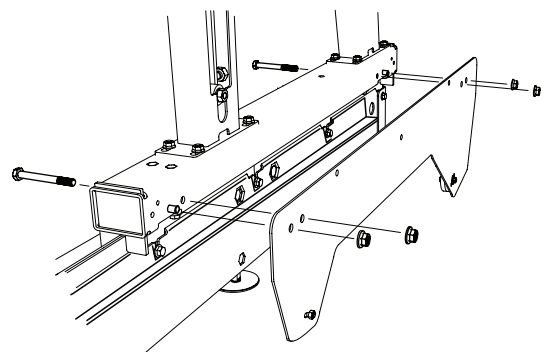
Montieren Sie die Räder auf der Anti-Kipp-Platte. Verwenden Sie die Unterlegscheiben und Muttern aus der vorhandenen Baugruppe.

 2 x M 6 x 35



 2 x M 10 x 95

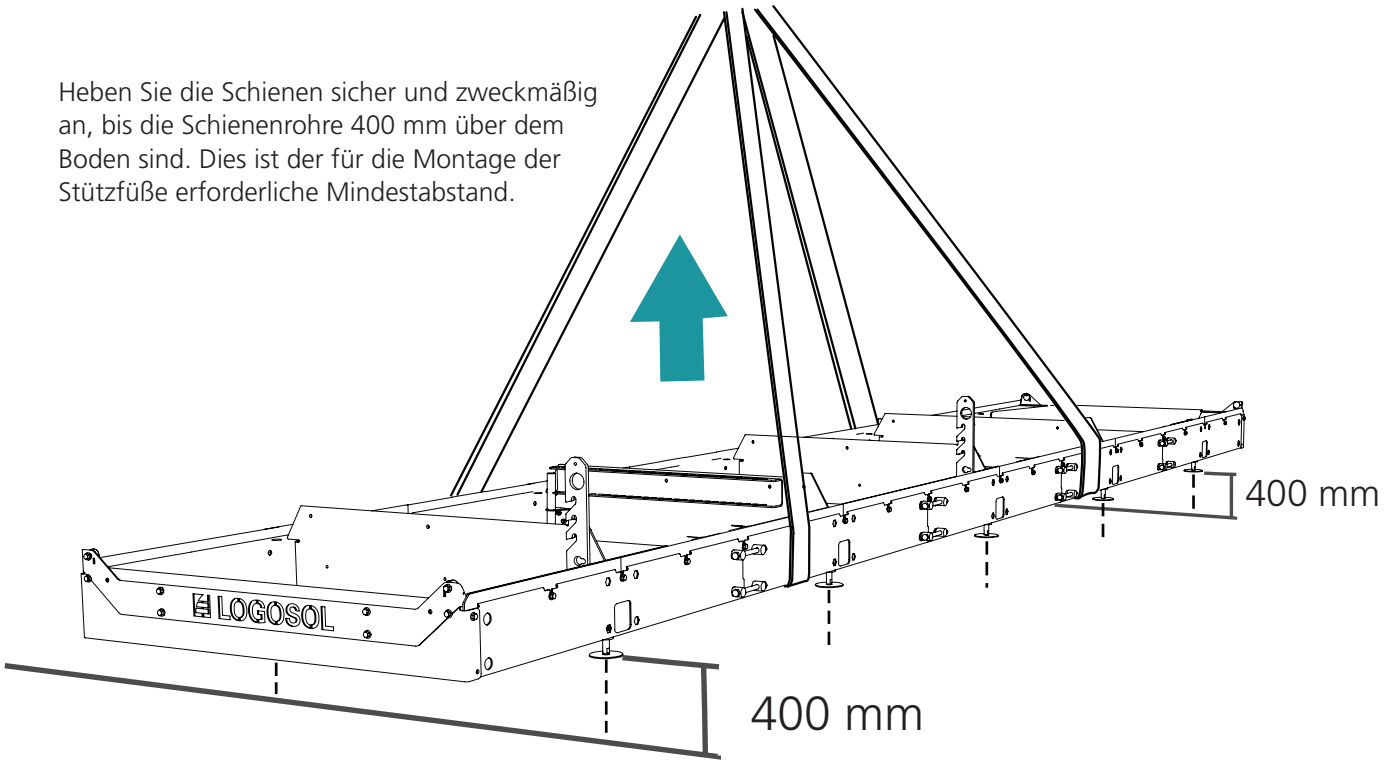
 4 x M 10



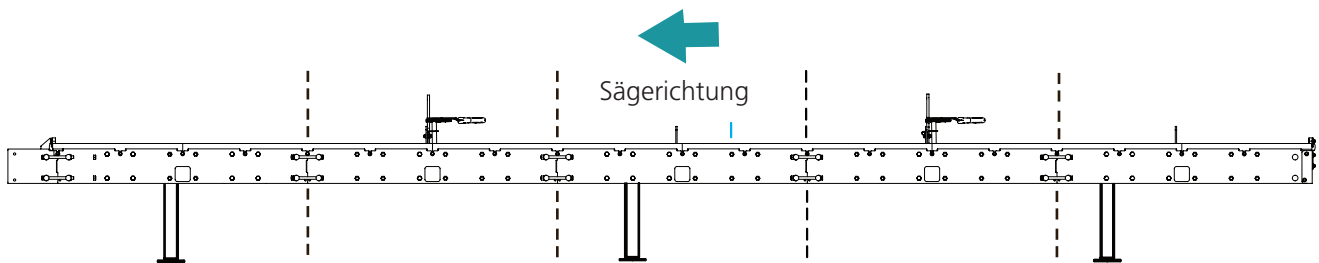


01-00614

Heben Sie die Schienen sicher und zweckmäßig an, bis die Schienenrohre 400 mm über dem Boden sind. Dies ist der für die Montage der Stützfüße erforderliche Mindestabstand.

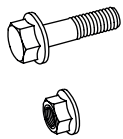


Vorgeschlagene Position der Stützbeine an der Schiene.



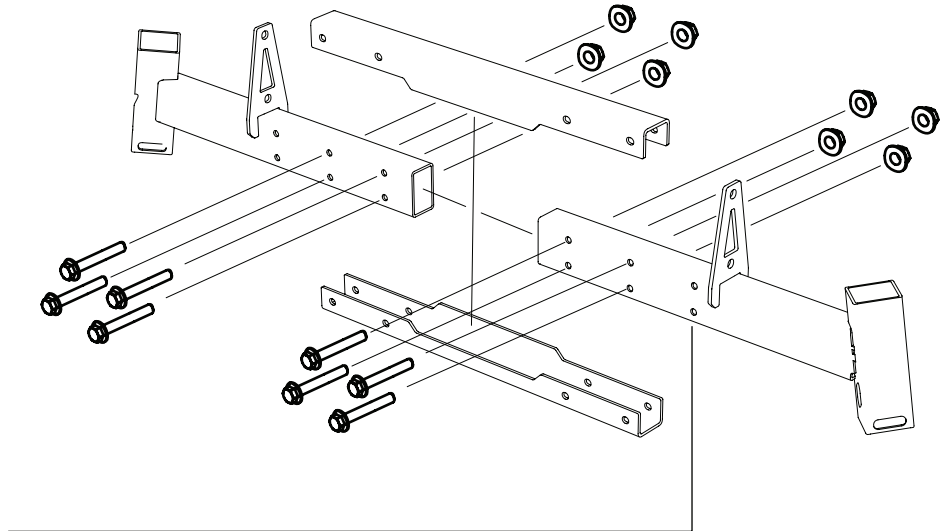


01-00614

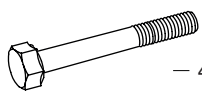
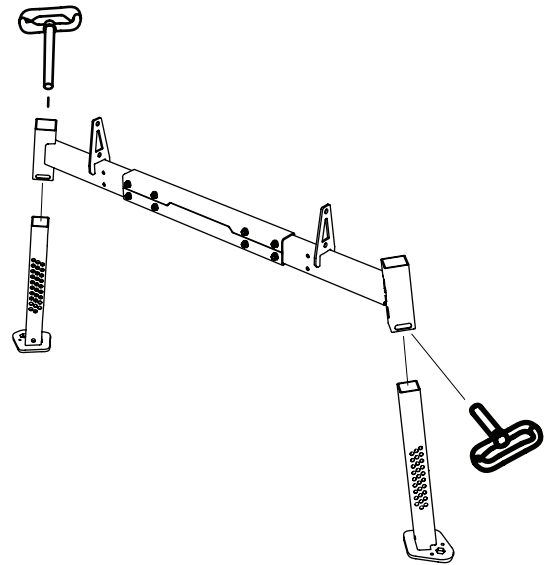


8 x – M10x70

8 x – M10



Die innere Lochreihe dient der Montage am B751 Pro.



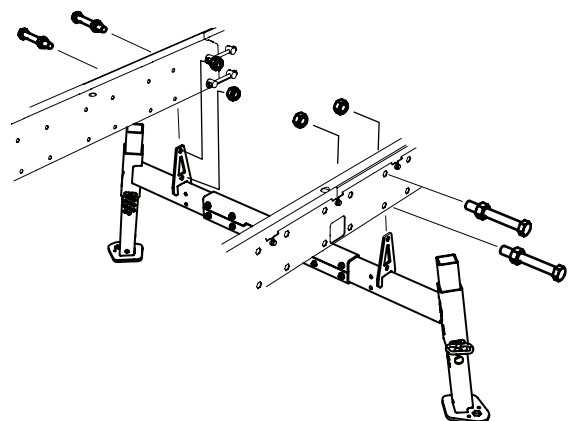
– 4x — M12x100 NV 18



– 4x — M12



– 4x — M12

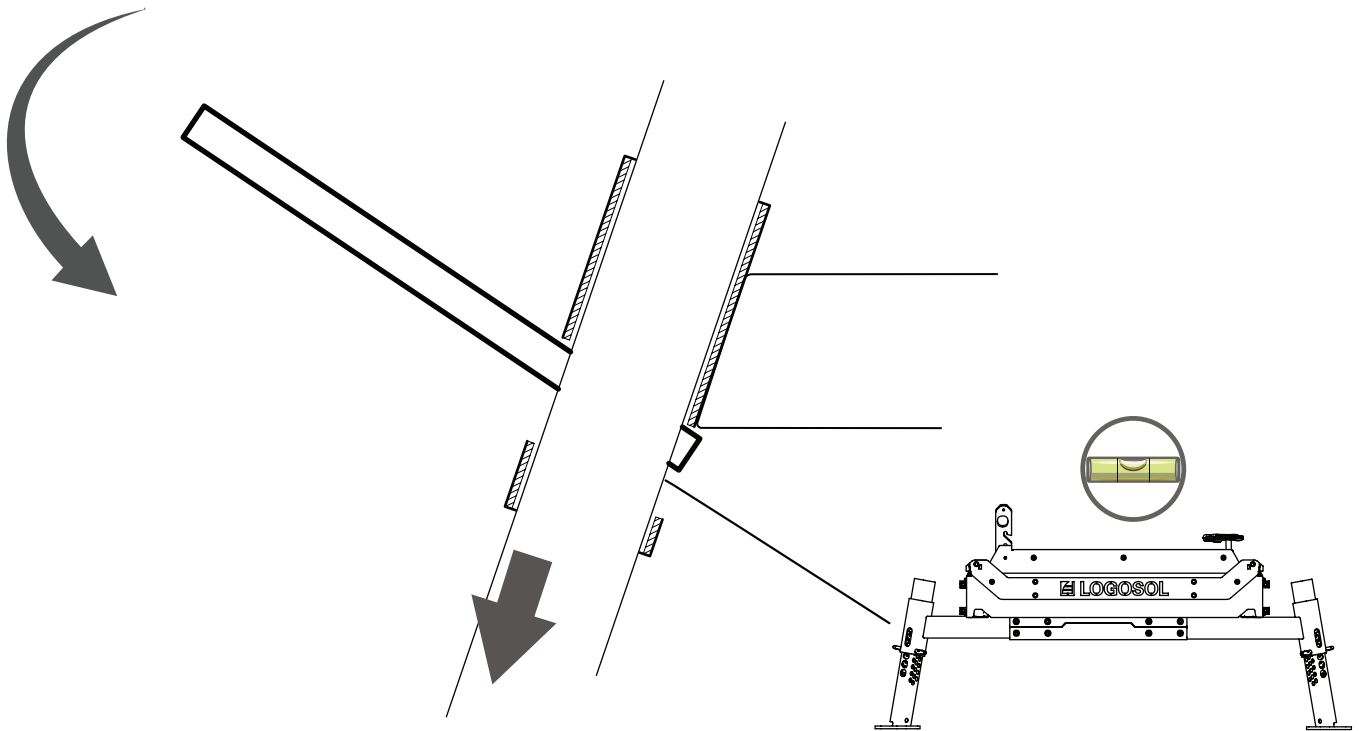
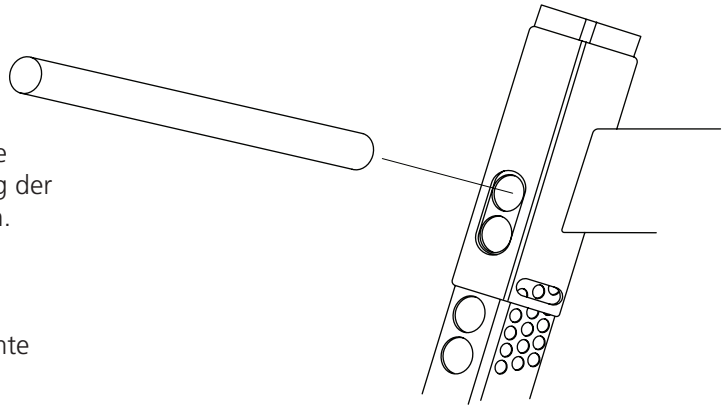




01-00614

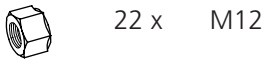
SCHIENE INS WASSER BRINGEN

Für eine fehlerfreie Funktion der Schiene, muss diese unbedingt völlig horizontal sein. Die Schiene entlang der Querseite mit der Wasserwaage horizontal ausrichten. Die Wasserwaage auf eine Stammauflage auflegen und dann mit die Schiene durch Verstellen der Füße horizontal ausrichten. Dann das Verfahren für alle anderen Stammauflagen wiederholen, bis die gesamte Schiene ausgerichtet ist.

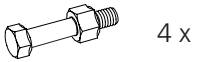




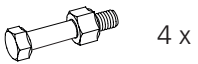
1



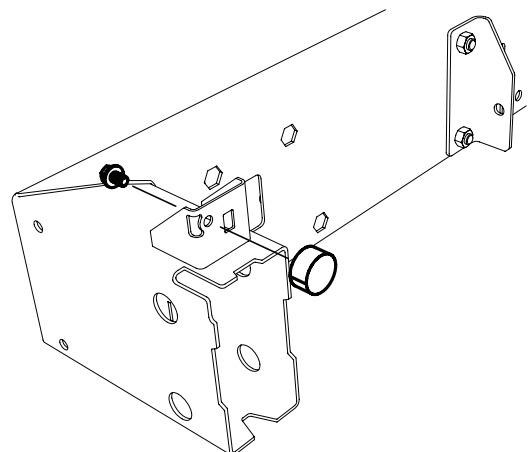
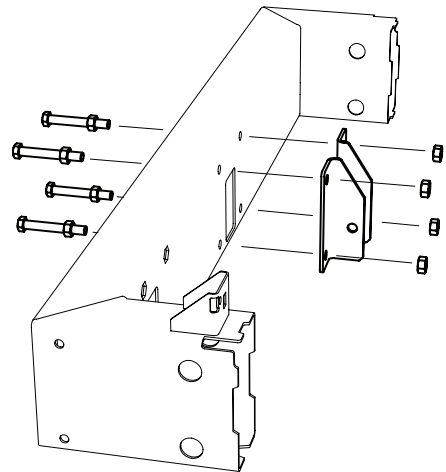
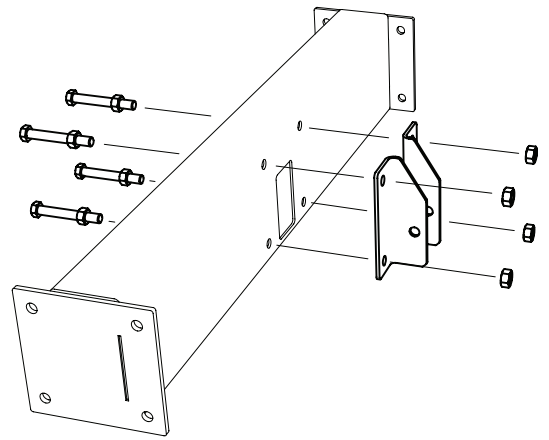
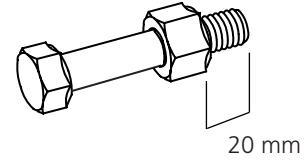
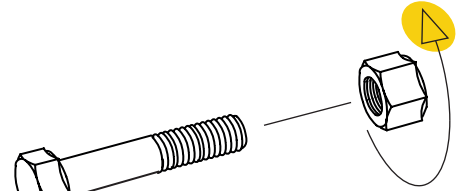
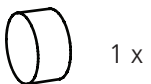
2



3



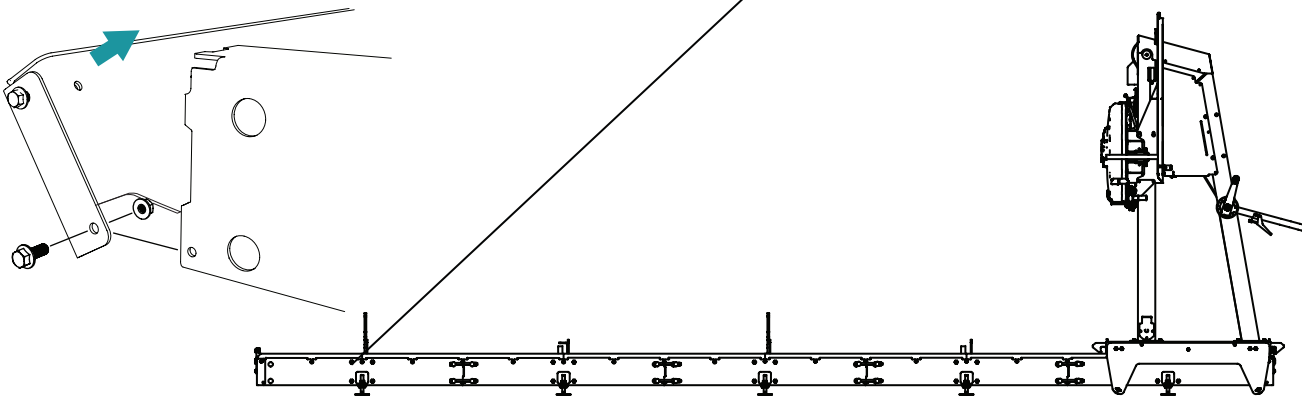
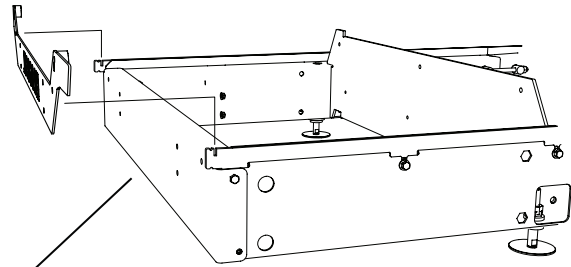
4





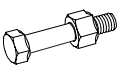
5

Entfernen Sie die Bettendplatte und das Endstück am Ende der Schienenrahmenrohre. Beachten Sie, dass die Deichselstangen des Anhängerbausatzes in Sägerichtung am Anfang des Schienenrahmens montiert werden müssen.



6

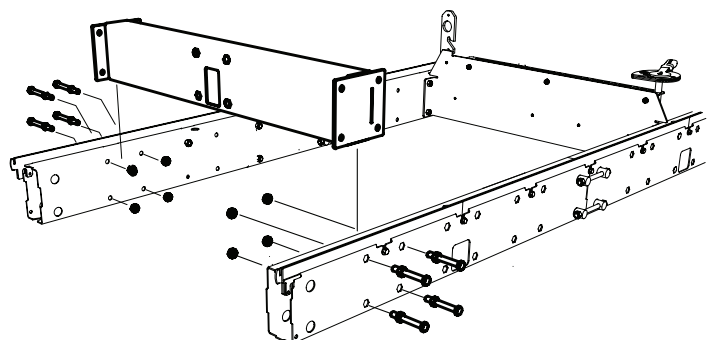
Befestigen Sie den Querbalken mit Schrauben im ersten Lochmuster (vom Schienenrahmenende aus gesehen). Ziehen Sie die Schraubverbindungen handfest an.



8 x

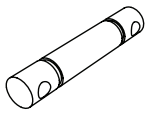


8 x M12

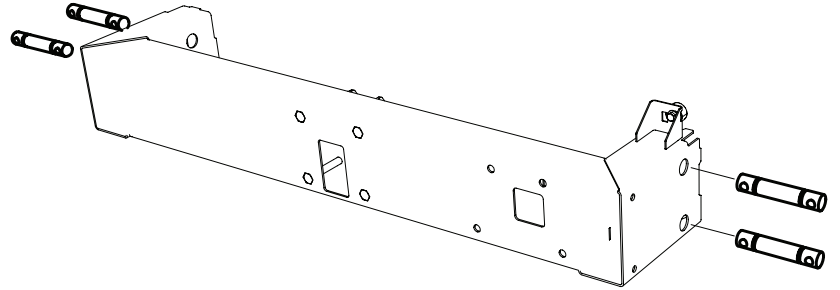




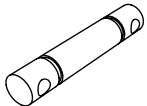
7



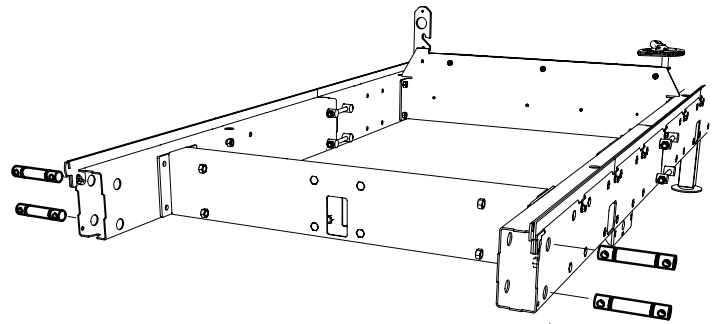
4 x



8

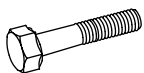
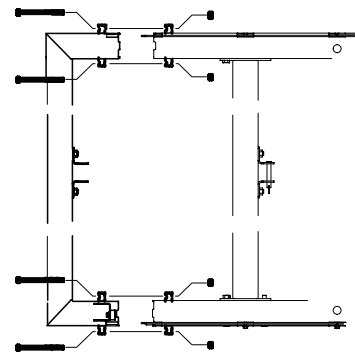


4 x



9

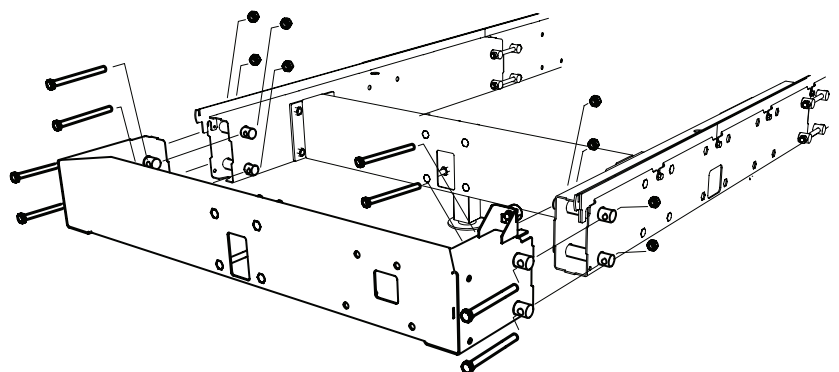
Befestigen Sie die äußere Deichselstange am Ende des Schienenrahmens. Vergewissern Sie sich, dass die Verbindungen auf gleicher Höhe liegen und ziehen Sie dann abwechselnd die Innen- und Außenmuttern an, bis die Schienenrahmenrohre zueinander passen. Ist eine gute Passung erreicht, ziehen Sie die Schraubverbindungen sowohl an der inneren als auch an der äußeren Deichselstange an.



8 x M12 x 140

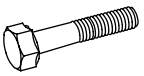


8 x M12





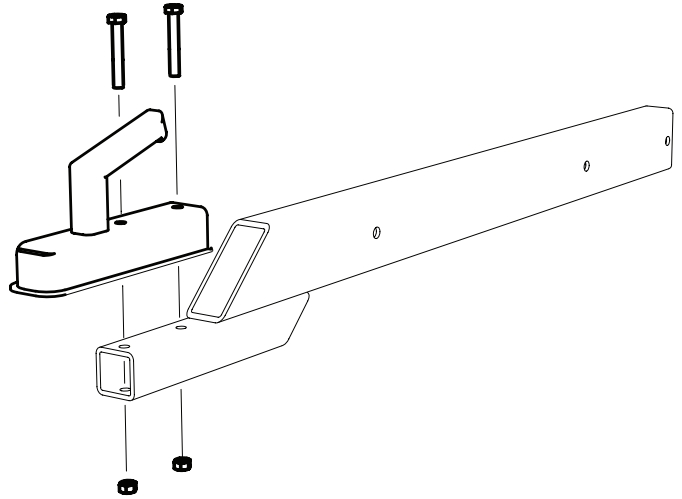
10



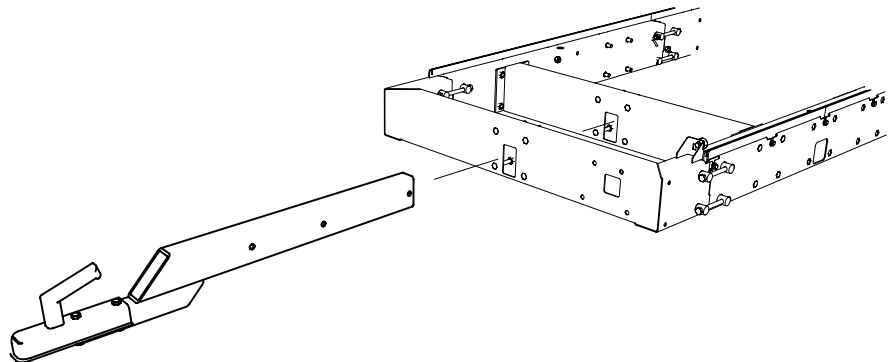
2 x M 10 x 65



2 x M 10



11



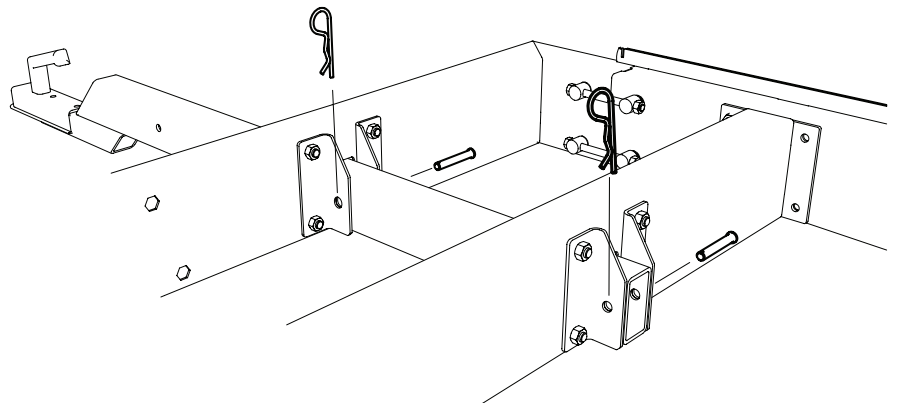
12



2x



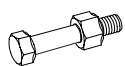
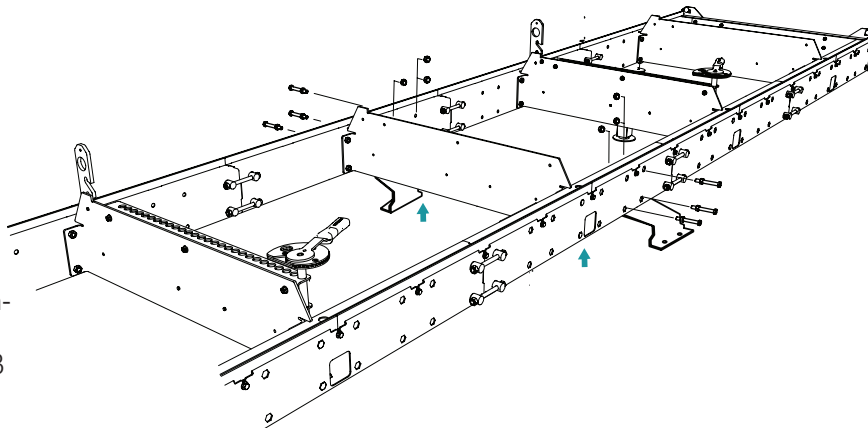
2x





13

Befestigen Sie die Radachsenhalterungen am Schienenrahmen. Beachten Sie ihre seitliche Lage auf dem Schienenrahmen. Die Radachsenhalterungen müssen von der Sägerichtung aus gesehen direkt unter dem vierten Schienenstoß (der Deichselstangenstoß mit eingerechnet) montiert werden.

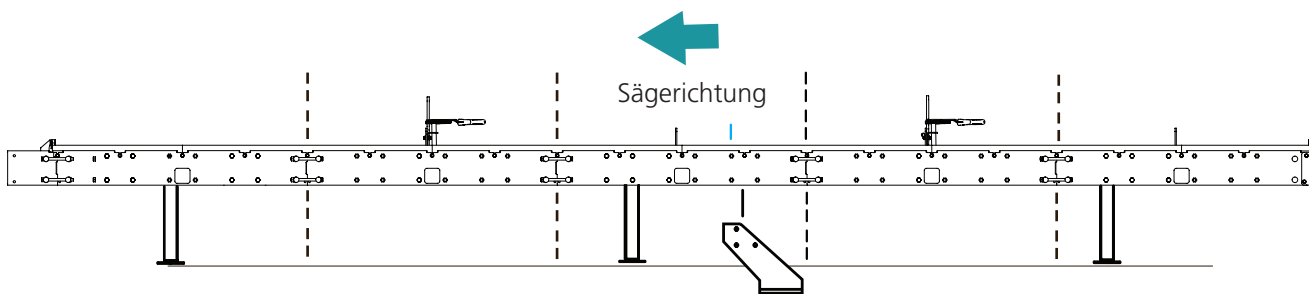


6 x



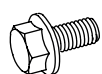
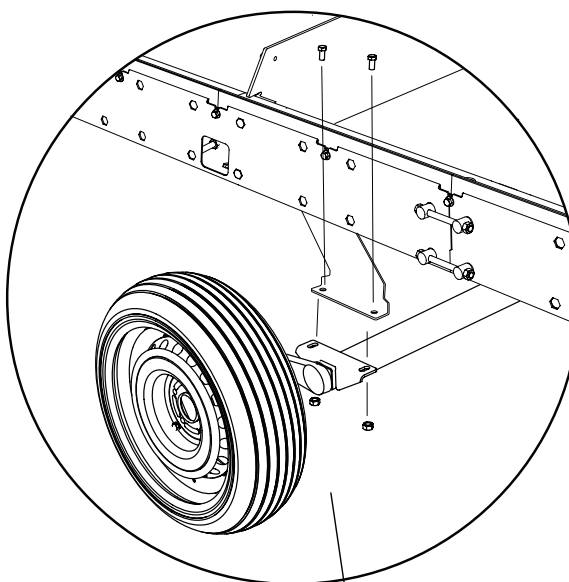
6 x

M12



14

Befestigen Sie die Radachse an den Radachsenhalterungen. Beachten Sie die seitliche Lage der Radachsenhalterungen auf dem Schienenrahmen, wie in der Abbildung dargestellt.



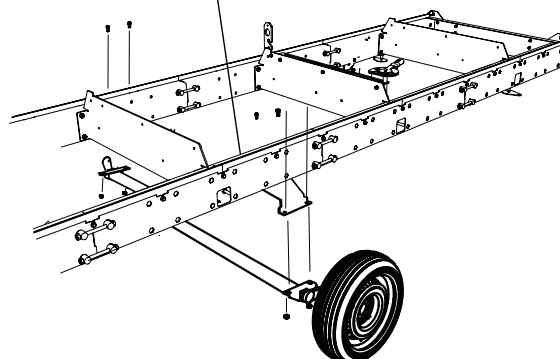
4 x

M12 x 25



4 x

M12

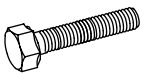




Gute Arbeit!

Es ist jetzt Zeit, den Sägekopf-Verriegelungsmechanismus zu installieren.

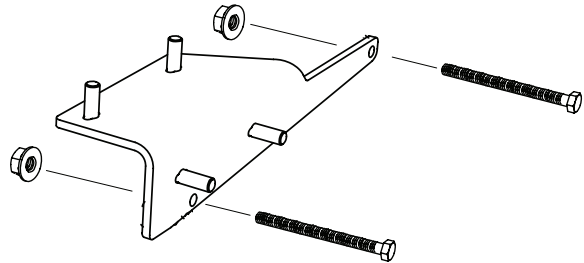
1



2 x M8 x 110



2 x M8

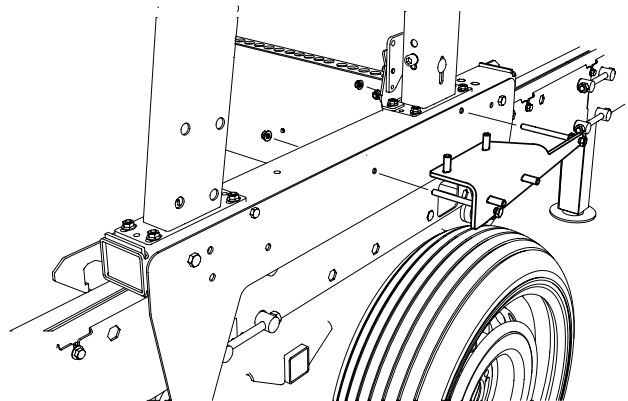


2

Bringen Sie die Sägekopfverriegelung am Drehgestellrohr an. Wiederholen Sie diesen Schritt am anderen Drehgestellrohr.

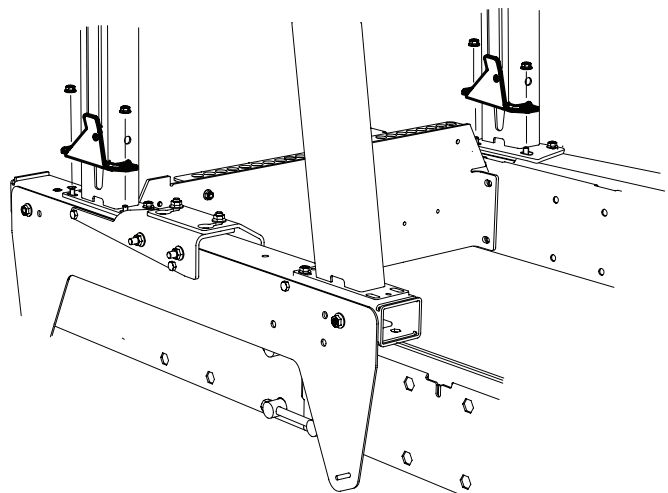


2 x M8



3

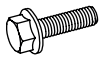
Bringen Sie die unteren Halterungen der Sägekopfverriegelung an den Bodenplatten der beiden Sägekopf-Drehgestellfüße an. Vorsicht beim Lösen der Schraubenverbindungen; die Schrauben können leicht aus dem Vierkantröhr an der Unterseite herausfallen.





4

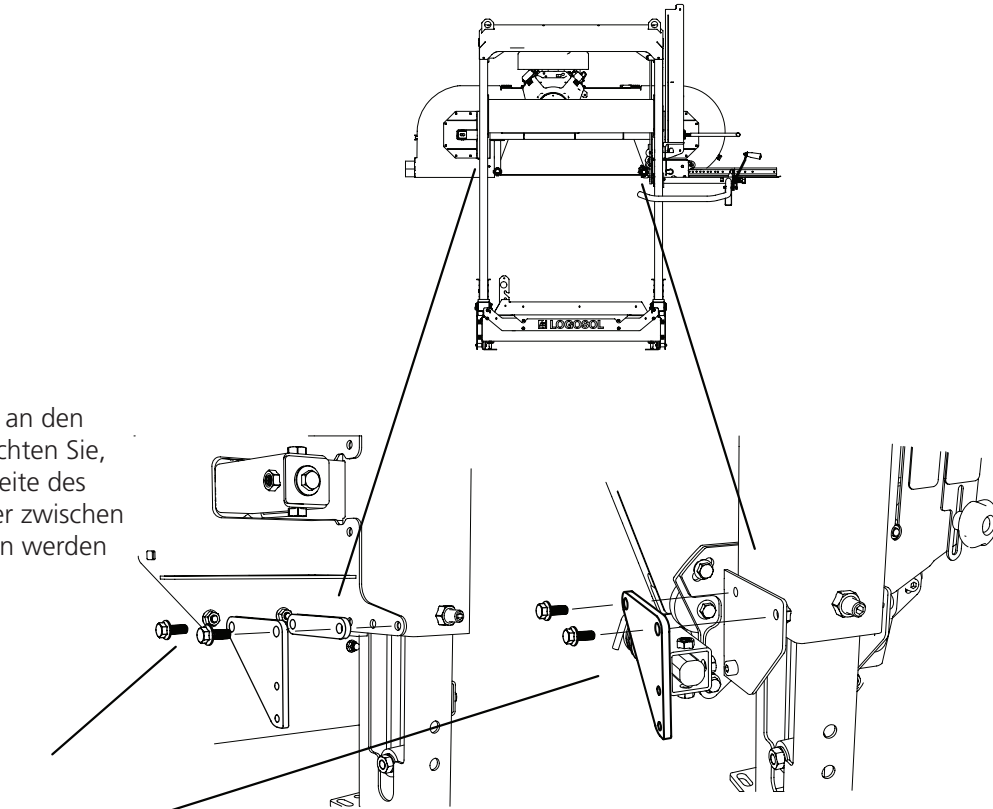
Bringen Sie die oberen Halterungen an den Sägekopf-Drehgestellfüßen an. Beachten Sie, dass die Halterung auf der Ausblasseite des Sägekopfes mit einem Abstandhalter zwischen ihr und dem Drehgestellfuß versehen werden muss.



2 x M8 x 25



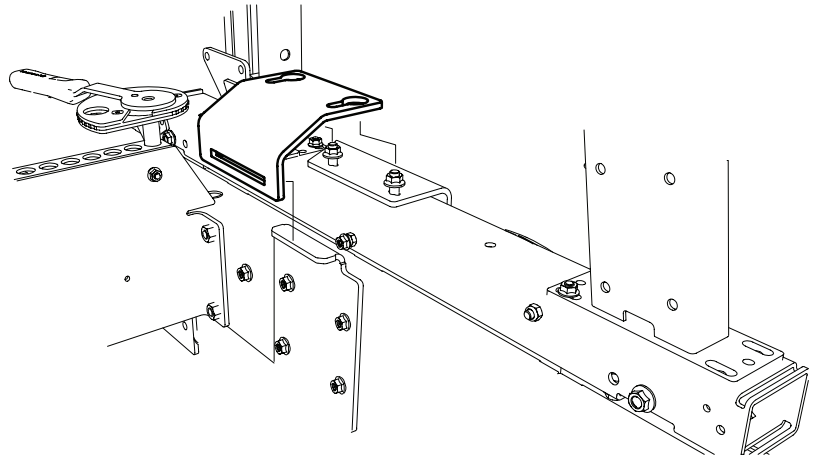
2 x M8 x 20



FUNKTIONEN

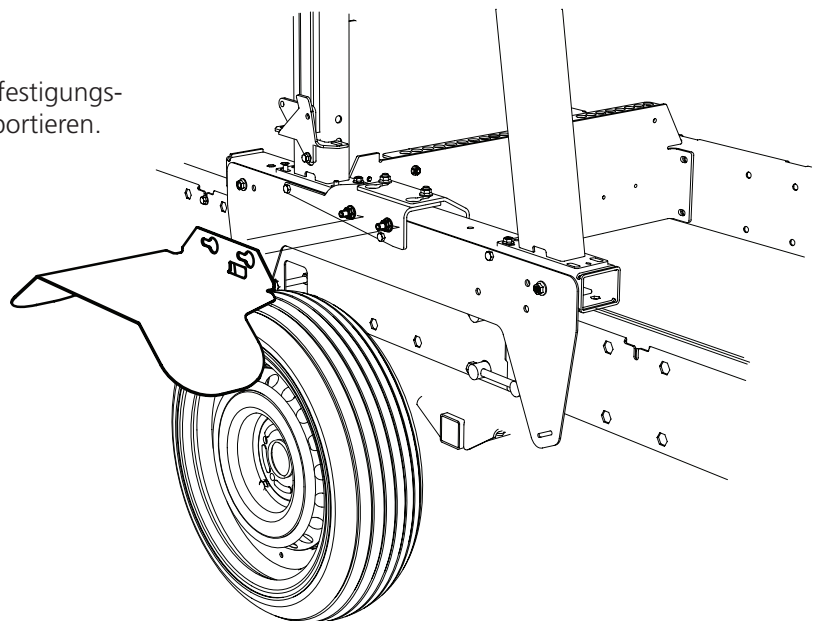
VERRIEGELUNG DES SÄGEKOPFS

Sichern Sie den Sägekopf vor dem Transport mit dem Verriegelungsbügel.



KOTFLÜGEL

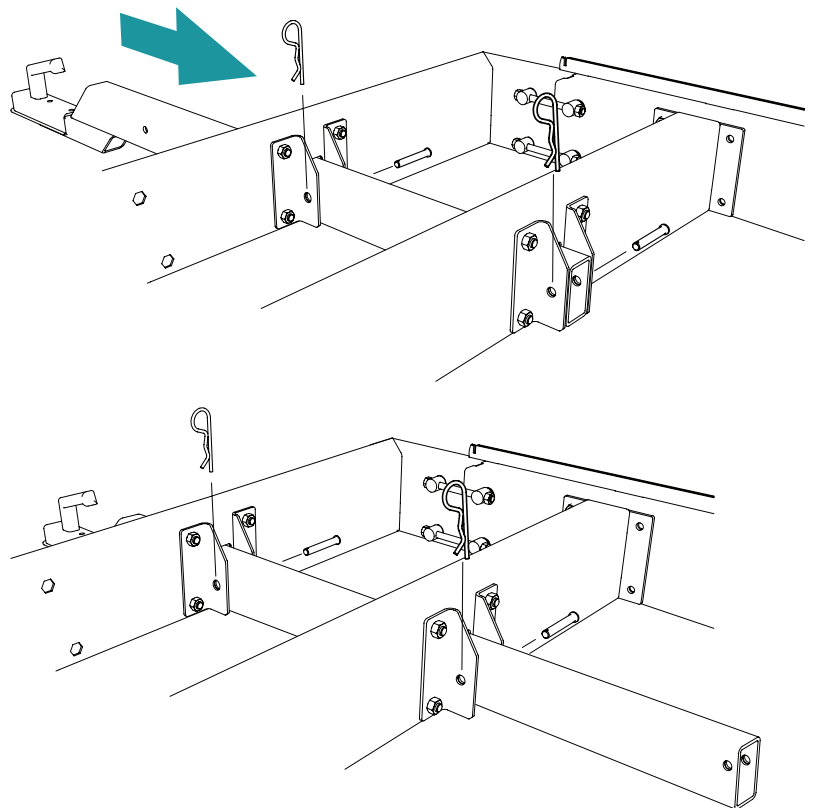
Montieren Sie die Kotflügel an den Befestigungsplatten, bevor Sie das Sägewerk transportieren.



FUNKTIONEN

DIE STELLUNGEN DER DEICHSEL

Die Anhängerdeichsel hat zwei Stellungen. Sie kann für den Transport herausgezogen und für einen besseren Zugang rund um das Sägewerk eingeschoben werden.





Mackstrasse 12, D-88348 Bad Saulgau, Deutschland
+49 (0)7581 48039-0 | info@logosol.de | www.logosol.de