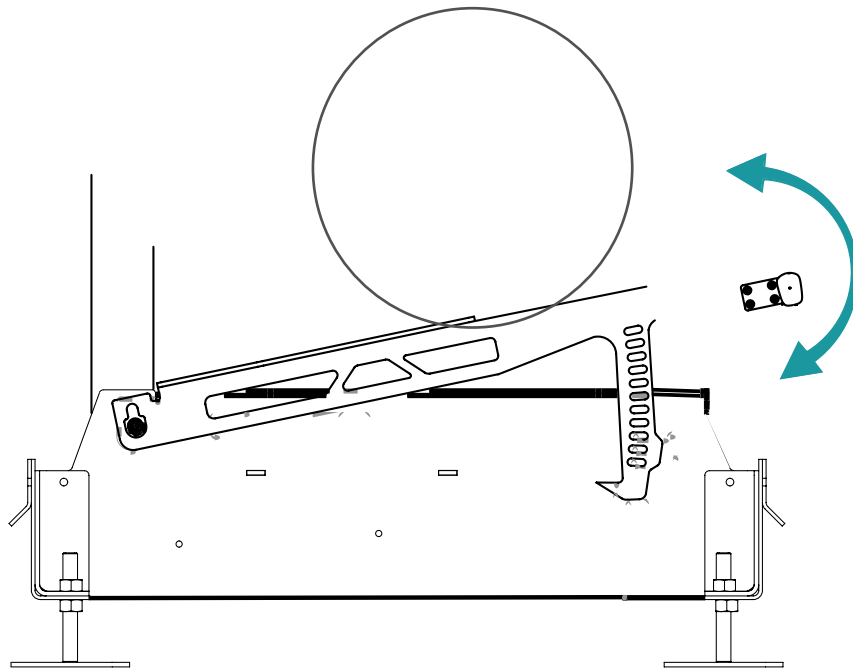


BEDIENUNGSANLEITUNG

ORIGINAL BEDIENUNGSANLEITUNG

Art.nr. 0458-395-5014



MANUELLER STAMMAUSGLEICH



Lesen Sie das Benutzerhandbuch sorgfältig durch und vergewissern Sie sich, dass Sie den Inhalt verstanden haben, bevor Sie das Gerät benutzen

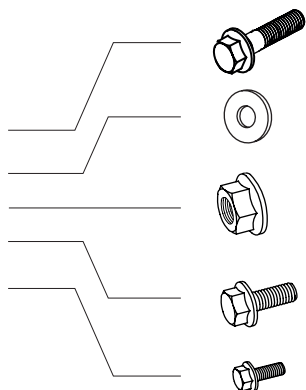
DE

KOMPONENTEN

Überprüfe bitte ob alle Artikel im Lieferumfang enthalten sind



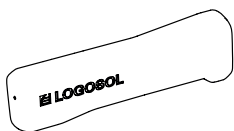
Schraubentüte
8200-005-0050



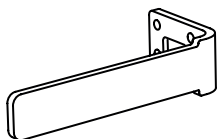
- 1x — Sechskantschraube M8x50 9007-319-1850
- 3x — Unterlegscheibe M8 9291-021-0180
- 3x — Flanschmutter M8
- 1x — Flanschschraube M8x20 9018-346-1800
- 4x — Flanschschraube M5x16 9018-346-0516



- 1x — Distanzhülse 11mm 9291-020-0005



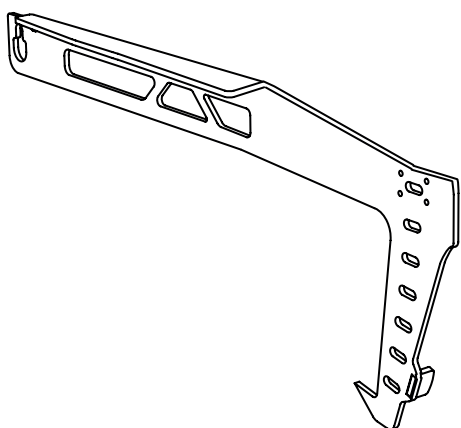
- 1x — Kunststoffgriff 03-01782



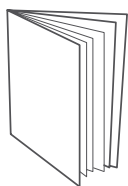
- 1x — Griffblech 03-02067



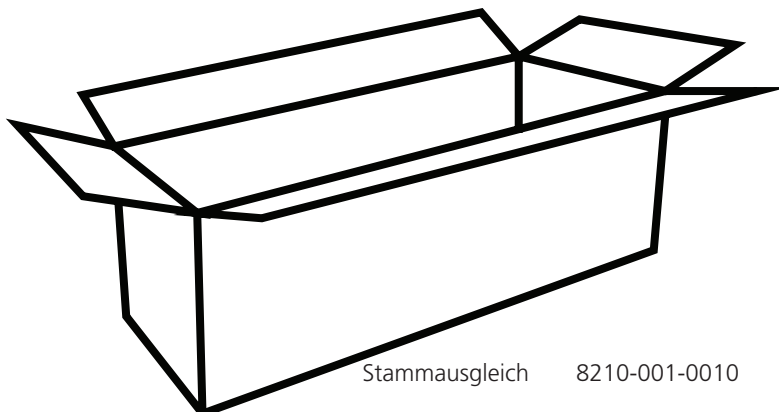
- 1x — Haken 03-02068



- 1x — Hebearm 02-00351



Anleitung 0458-395-5012



Stammausgleich 8210-001-0010

MONTAGE

Der Stammausgleich wird als Zubehör an das Sägewerk montiert und muss auf einer der Stammauflagen montiert werden.



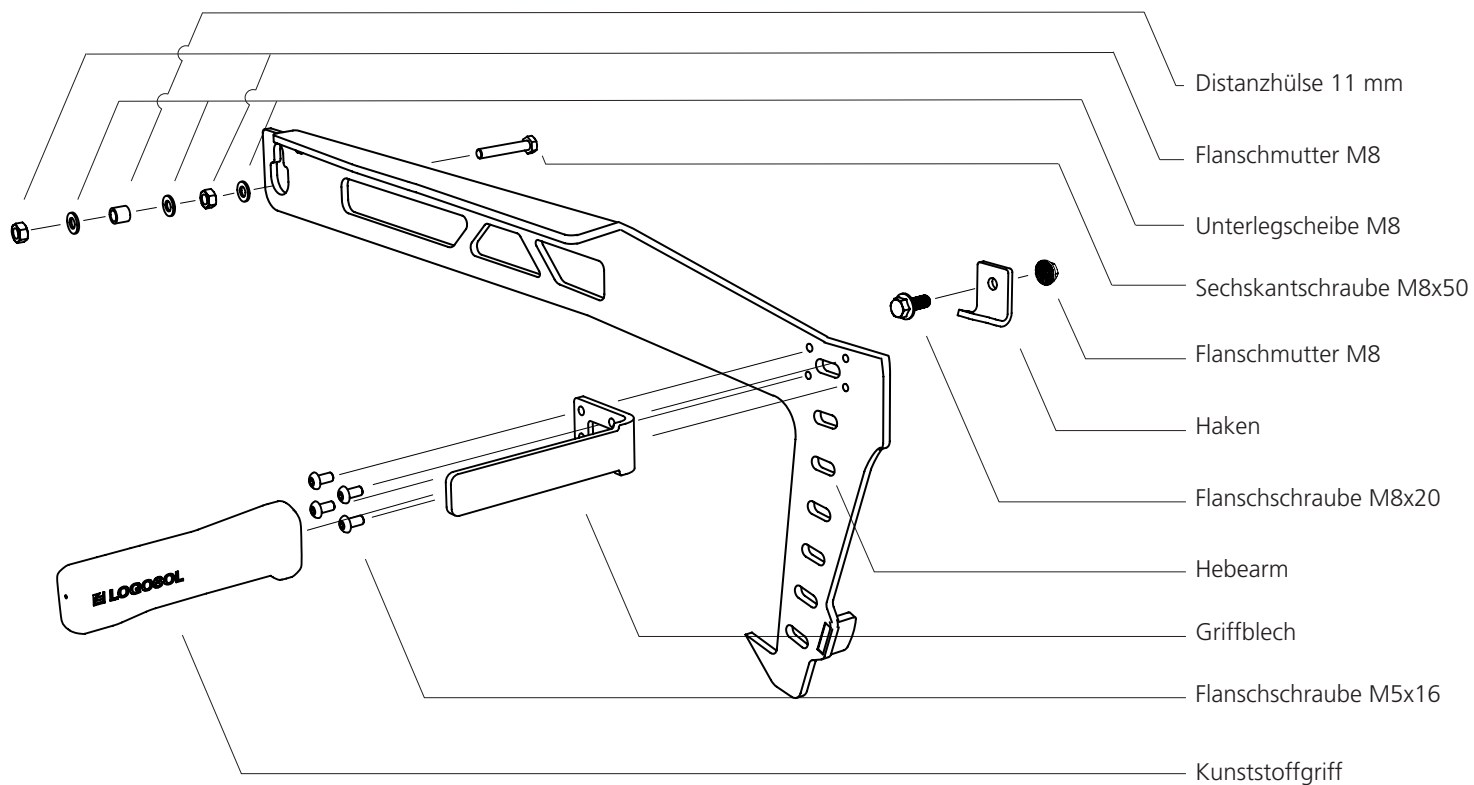
Lesen Sie vor Beginn der Montage alle Montageanweisungen und befolgen Sie dann die Schritt-für-Schritt-Anweisungen während der Montage.



Reihenfolge der Montage

EXPLOSIONSZEICHNUNG

Stammausgleich, komplett

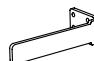


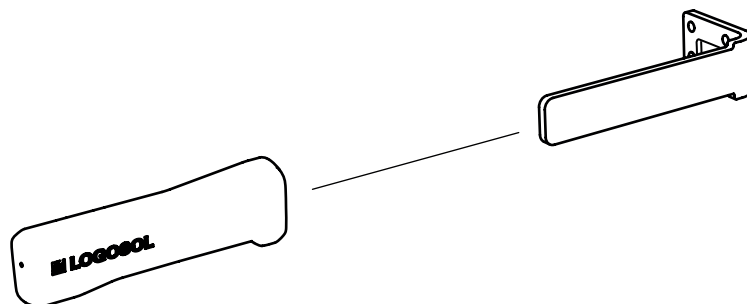
MONTAGE

1

Schiebe den Kunststoffgriff auf das Griffblech.


 – 1x — Kunststoffgriff

 – 1x — Griffblech



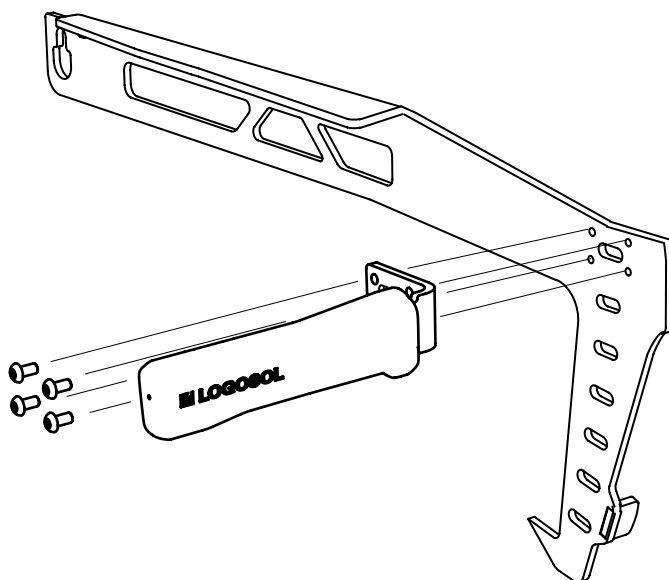
2

Griff auf den Hebearm montieren.

 – 1x — Hebearm


 – 1x — Kunststoffgriff

 – 4x — Flanschschraube M5x16



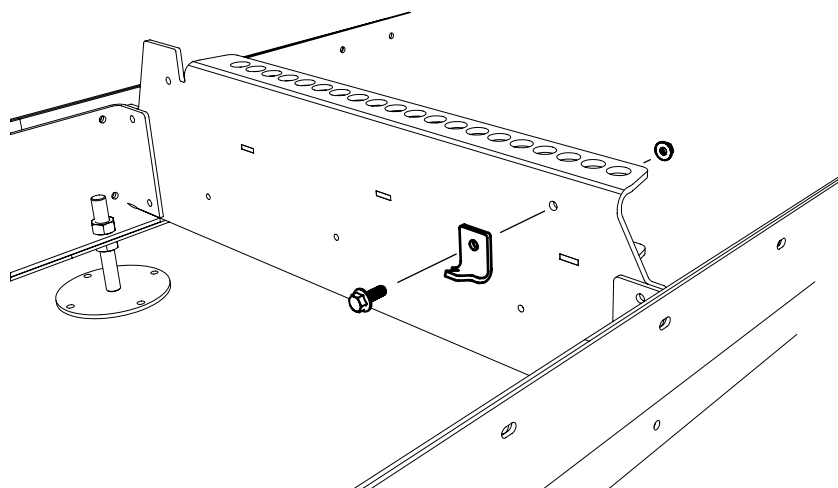
3

Haken an der Stammauflage montieren.

 – 1x — Haken

 – 1x — Flanschschraube M8x20





 – 1x — Flanschmutter M8



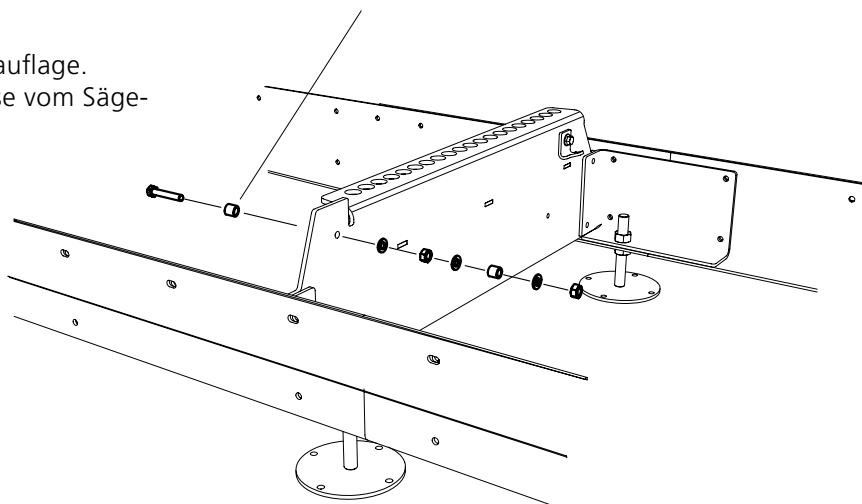
MONTAGE

4

Montiere die hintere Befestigung an die Stammauflage.
Beachte daß eine schon vorhandene Distanzhülse vom Sägebett für diese Montage verwendet wird.

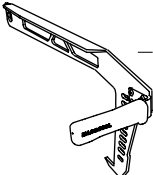
-  – 1x — Sechskantschraube M8x50
-  – 3x — Unterlegscheibe M8
-  – 2x — Flanschmutter M8
-  – 1x — Distanzhülse 11mm

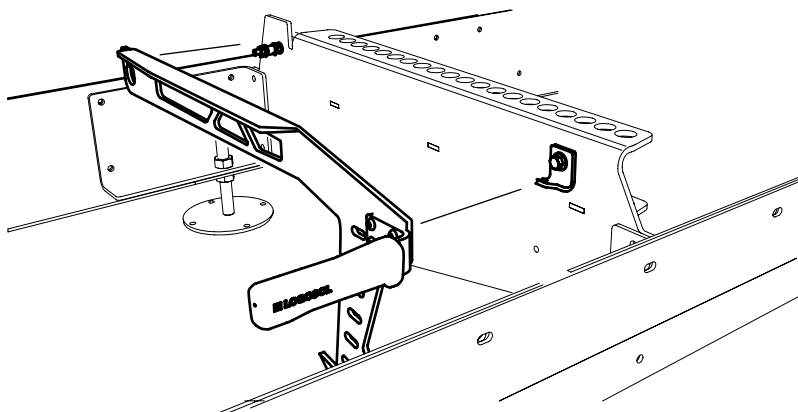
Vorhandene Distanzhülse vom Sägebett



5

Stammausgleich in der Befestigung aufhängen.

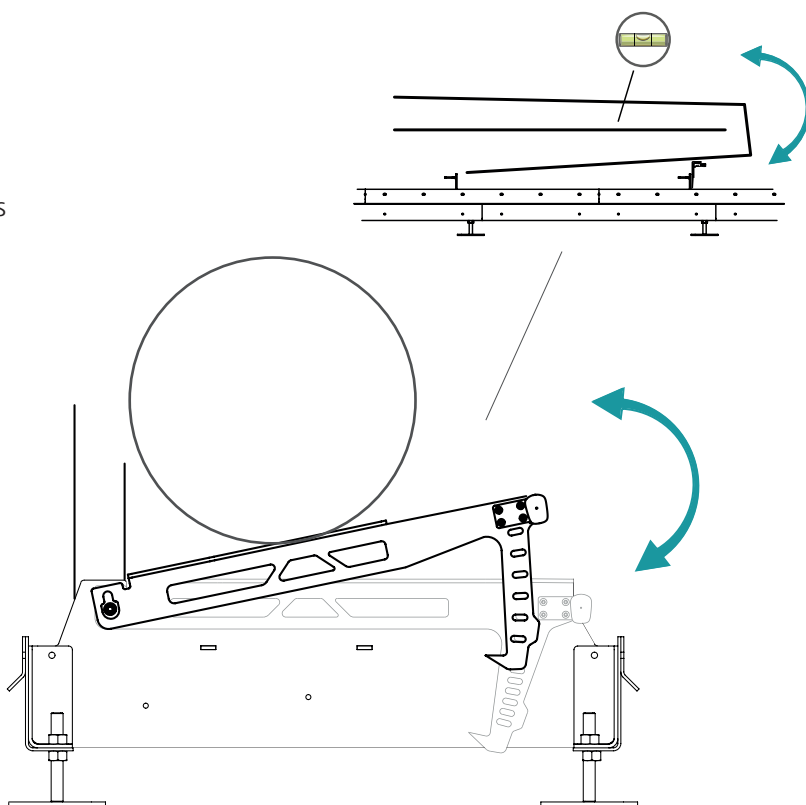
-  – 1x — Stammausgleich, komplett



BEDIENUNG

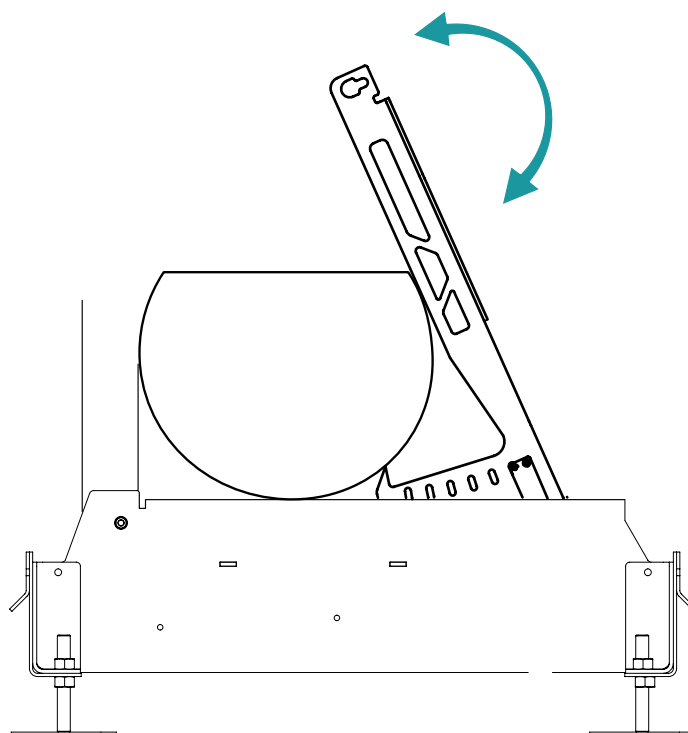
AUSGLEICH KONISCHE STÄMME

Verwende den Hebearm um die Konizität des Stammes auszugleichen. Hebe das dünne Ende des Stammes so weit hoch, bis der Kern Waagrecht liegt.



STAMMWENDER

Wenn der Stamm vor dem nächsten Schnitt gedreht werden muss, kann der Hebearm auch als Stammwender verwendet werden. Siehe Abbildung.



NOTIZEN



LOGOSOL DEUTSCHLAND

Mackstrasse 12, D-88348 Bad Saulgau
Tel 07581- 48039-0 | Fax 07581- 48039-20
info@logosol.de | www.logosol.de