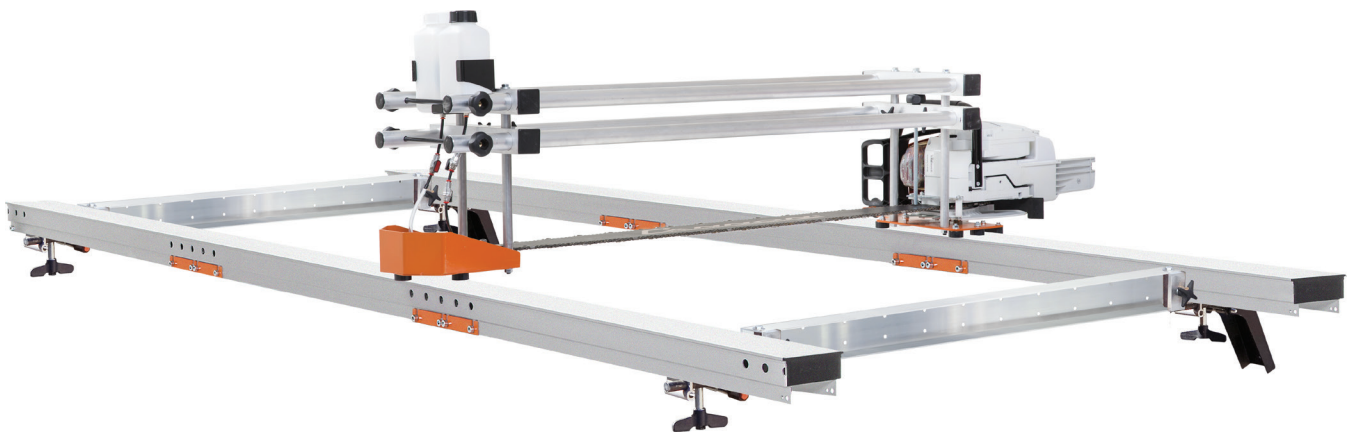


BEDIENUNGSANLEITUNG

ÜBERSETZUNG DER ORIGINAL-BEDIENUNGSANLEITUNG

Ref. no. 0458-395-5203



LOGOSOL BIG MILL SÄGEWERK FÜR BREITE DIELEN



Lesen Sie dieses Benutzerhandbuch sorgfältig durch und stellen Sie sicher, dass Sie den Inhalt verstehen, bevor Sie die Maschine benutzen.



Dieses Benutzerhandbuch enthält wichtige Sicherheitshinweise.



WARNUNG! Unsachgemäße Benutzung kann zu schweren oder tödlichen Verletzungen des Bedieners oder anderer Personen führen.

DE

VIELEN DANK, DASS SIE SICH FÜR EINE LOGOSOL-MASCHINE ENTSCIEDEN HABEN!

Wir freuen uns sehr, dass Sie uns mit dem Kauf dieses Sägewerks Ihr Vertrauen geschenkt haben und werden alles daran setzen, Ihre Erwartungen zu erfüllen.

Logosol stellt seit 1989 Sägewerke her und hat in dieser Zeit rund 50.000 Maschinen an zufriedene Kunden in aller Welt geliefert.

Ihre Sicherheit liegt uns ebenso am Herzen wie die Tatsache, dass Sie mit Ihrem Sägewerk die bestmöglichen Ergebnisse erzielen. Wir empfehlen Ihnen daher, sich die Zeit zu nehmen, dieses Benutzerhandbuch sorgfältig und in Ruhe durchzulesen, bevor Sie die Säge in Betrieb nehmen. Denken Sie daran, dass die Maschine selbst nur ein Teil des Produktwertes ist. Ein großer Teil des Wertes liegt auch in dem Fachwissen, das wir Ihnen in diesem Benutzerhandbuch vermitteln. Es wäre schade, wenn das nicht genutzt würde.

Wir hoffen, dass Sie mit dem Einsatz Ihrer neuen Maschine sehr zufrieden sind.



Bengt-Olov Byström
Gründer und Präsident,
Logosol in Härnösand, Schweden



LOGOSOL entwickelt seine Produkte kontinuierlich weiter. Aus diesem Grund müssen wir uns das Recht vorbehalten, Konfiguration und Design unserer Produkte zu verändern.

Dokument: LOGOSOL Big Mill, Benutzerhandbuch
Handbuch, Ref. No.: 0458-395-5203

Text: Mattias Byström, Robert Berglund, Martin Söderberg

Abbildungen: Martin Söderberg

Letzte Überarbeitung: Juni 2018

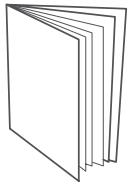
© 2018 LOGOSOL, Härnösand Schweden

INHALT

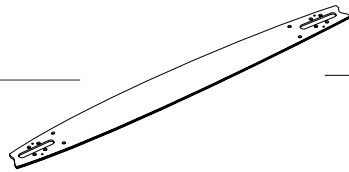
Komponenten	4
Explosionszeichnung	6
Sicherheitshinweise	8
Betriebsanleitung	10
Wartungsanleitung	12
Zusammenbau	14
Kettenwechsel	21
Zusammenbau, Führungsholmpaket	26
Materialtrocknung	31
CE-Konformitätserklärung	32

KOMPONENTEN

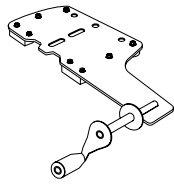
Stellen Sie sicher, dass alle Komponenten im Lieferumfang enthalten sind.



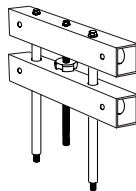
Bedienungsanleitung



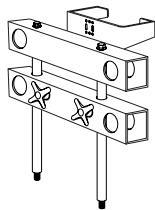
— 1 St. — Führungsschiene



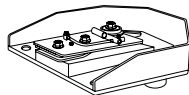
— 1 St. — Sägeschlitten



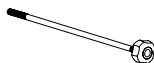
— 1 St. — Rohrhalterung, Sägeschlitten



— 1 St. — Rohrhalterung Schienenkopfschlitten



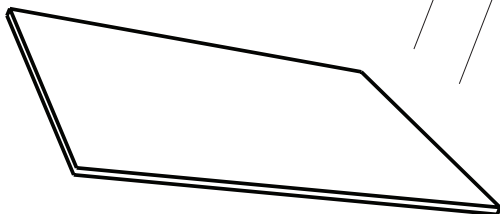
— 1 St. — Schienenkopfschlitten



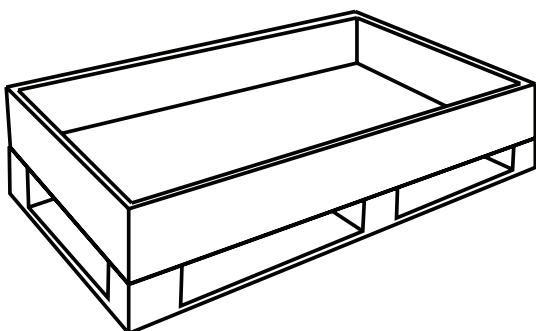
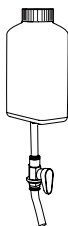
— 2 St. — Rohrverschluss



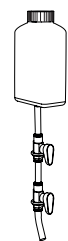
— 4 St. — Rohr



— 1 St. — Ölflasche



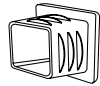
— 1 St. — Wasserflasche



KOMPONENTEN



Beutel 1



— 8 St. — Vierkant-Rohrstopfen



Beutel 2

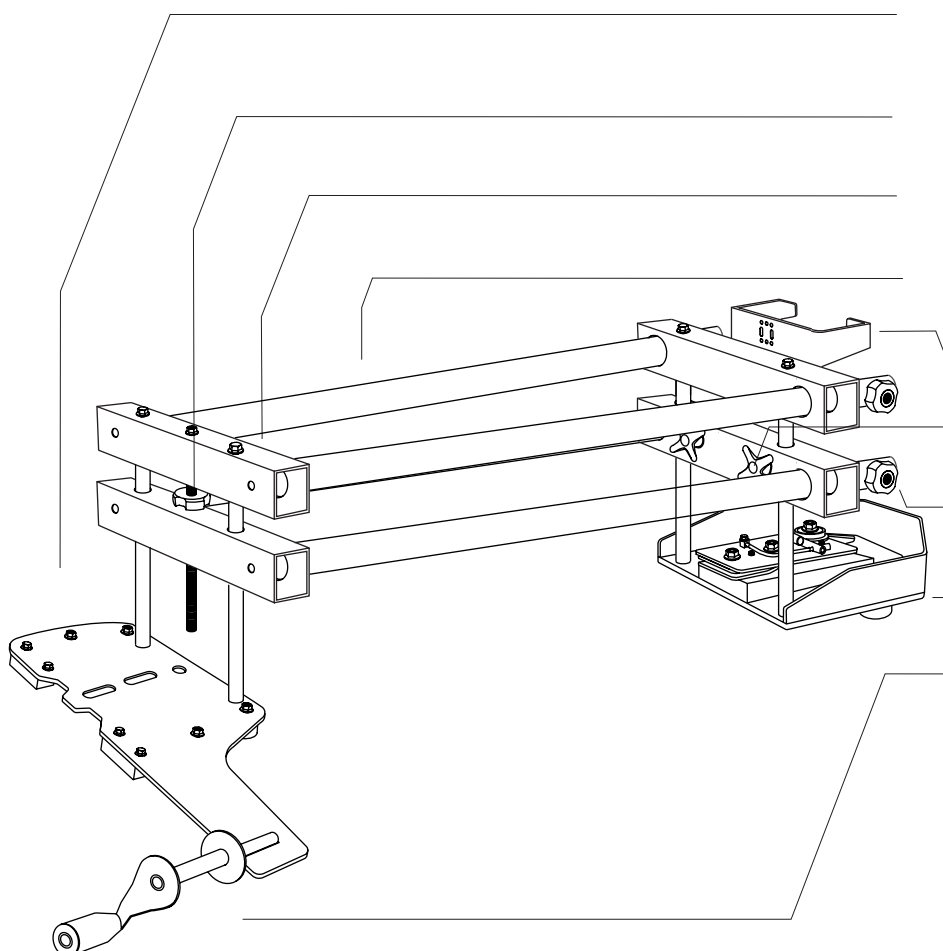


— 4 St. — Runder Rohrstopfen



— 4 St. — Bundschrauben M8x20

BESCHREIBUNG



Sägeschlitten

Höheneinstellknopf

Rohrhalterungen, Sägeschlitten

Rohr

Flaschenhalter

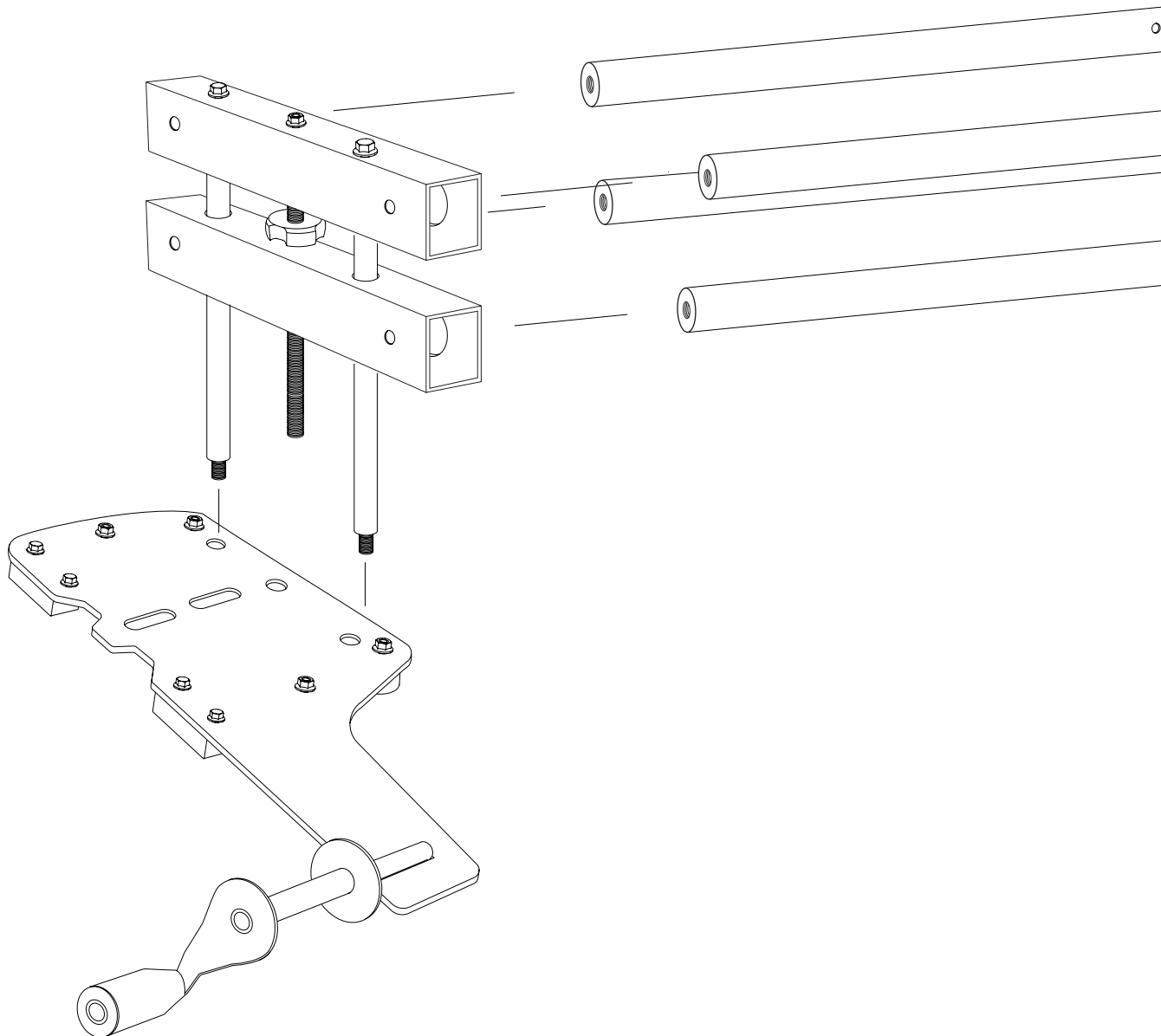
Verriegelungsknopf

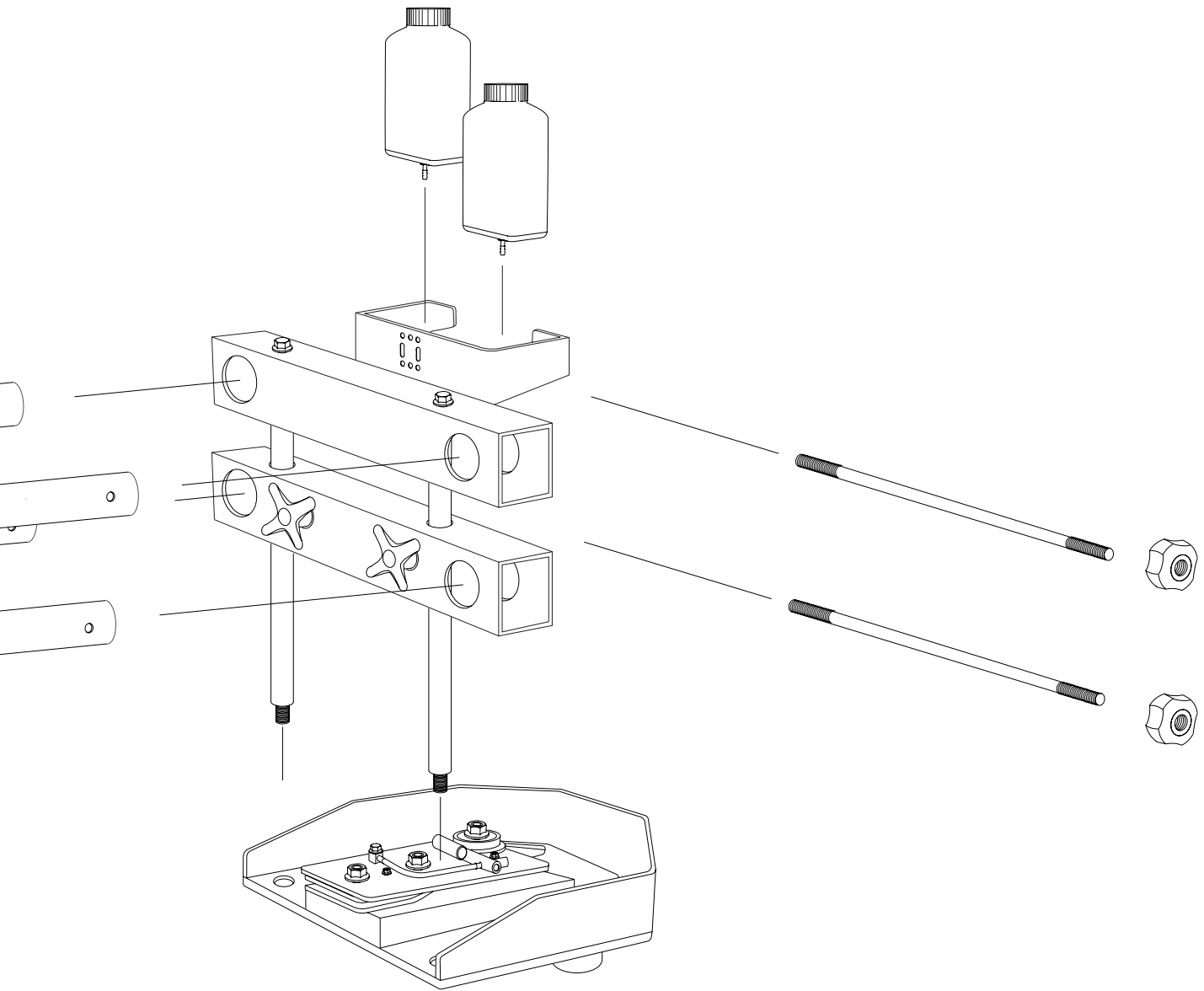
Rohrverschluss

Schienenkopfschlitten

Kurbel

EXPLOSIONSZEICHNUNG





SICHERHEITSHINWEISE

Stellen Sie sicher, dass alle Warn- und Hinweisschilder richtig angebracht, sauber und lesbar sind. Beschädigte Schilder sind sofort zu ersetzen.

SCHLÜSSEL ZU DEN SYMBOLEN



WARNUNG! Dieses Symbol fordert besondere Aufmerksamkeit. Ihm folgen immer Informationen über das jeweilige Risiko.



Diesem Symbol folgen wichtige Informationen oder Anweisungen. Seien Sie besonders aufmerksam, wenn dieses Symbol im Text des Handbuchs erscheint.



Zu Ihrer eigenen Sicherheit und der Sicherheit anderer dürfen Sie das Gerät nicht benutzen, wenn Sie nicht vorher den gesamten Inhalt dieses Benutzerhandbuchs gelesen und verstanden haben.



WARNUNG! Schneidwerkzeuge: Unsachgemäße Verwendung des Gerätes kann zu lebensgefährlichen Verletzungen führen.



Beim Arbeiten mit dem Gerät immer Schutzhandschuhe (Klasse 1) tragen. Bei der Arbeit mit Schneidwerkzeugen besteht die Gefahr von schweren Schnittverletzungen. Geräte- und Motorteile können nach dem Sägen heiß sein.



Beim Arbeiten mit der Maschine immer einen zugelassenen Gehörschutz verwenden. Schon eine kurze Einwirkung von hochfrequentem Lärm kann Ihr Gehör schädigen. Beim Arbeiten mit der Maschine oder beim Umgang mit Bandsägeblättern immer eine eng anliegende Schutzbrille tragen. Unter bestimmten Umständen kann der Einsatz von Atemschutzgeräten erforderlich sein. Dies ist vor allem der Fall, wenn Sie trockenes Holz oder in Innenräumen sägen.



Tragen Sie bei der Arbeit mit dem Gerät immer zugelassene Sicherheitsschuhe mit Sägeschutz, Stahlkappen und rutschfesten Sohlen.




Tragen Sie beim Arbeiten mit dem Gerät immer eine lange Sicherheitshose. Tragen Sie niemals locker sitzende Kleidung, Schals, Halsketten usw., die sich während des Betriebs in der Maschine verfangen können. Befestigen Sie lose Haare, bevor Sie mit der Maschine arbeiten.


SICHERHEITSHINWEISE


-  Alle Schutzausrüstungen (Schutzbrille, Schutzhelm, Gehörschutz, Sicherheitsschuhe, Schutzhandschuhe, Sicherheitshose und Schutzjacke) müssen CE-zertifiziert und für die Arbeit mit Kettensägen zugelassen sein.
-  Bei unsachgemäßer Verwendung kann die Maschine schwere Verletzungen verursachen.
-  Die wichtigsten Sicherheitshinweise finden Sie auf diesen beiden Seiten. Zusätzliche Sicherheitshinweise erscheinen im Zusammenhang mit den betreffenden Abschnitten. Zur Vermeidung schwerer Verletzungen müssen alle Warnungen und Anweisungen beachtet werden.
-  Die Maschine darf nur von Personen benutzt werden, die alle Anweisungen in diesem Handbuch gelesen und verstanden haben, die gut ausgeruht und gesund sind und über eine gute Sehkraft verfügen. Personen, die diese Anforderungen nicht erfüllen, sind keine qualifizierten Bediener.
-  Verwenden Sie die Maschine nicht, wenn Sie unter dem Einfluss von Alkohol oder Drogen stehen.
-  Verwenden Sie die Maschine nur bei guten Sichtverhältnissen.
-  Minderjährige unter 18 Jahren dürfen die Maschine nicht benutzen. Stellen Sie sicher, dass sich während des Betriebs des Sägewerks keine Kinder oder Tiere in der Nähe aufhalten.
-  Der Sicherheitsabstand für alle Personen außer dem Bediener beträgt 10 m. Eine gerissene Kette kann durch den Sägemehlauslass herausgeschleudert werden.
-  Es besteht die Gefahr, dass eine gerissene Kette durch den Sägemehlauslass herausgeschleudert wird.
-  Stehen Sie während des Betriebs immer hinter der Kettensäge.
-  Erhöhte Auswurfgefahr! Verwenden Sie beim Querschneiden keine Kette zum Längsschneiden.
-  Arbeiten Sie niemals allein. Stellen Sie sicher, dass andere Personen in Hörweite sind, die Ihnen bei Bedarf helfen können.


BETRIEBSANLEITUNG

BEI VERWENDUNG EINER BENZINBETRIEBENEN KETTENSÄGE:

-  Brandgefahr. Vor dem Betanken den Motor abstellen. Benzin ist hochentzündlich. Verbrennungen können lebensbedrohlich sein. Wenn Sie Kraftstoff verschütten, reinigen Sie sofort die Komponenten, mit denen der Kraftstoff in Kontakt gekommen ist. Wechseln Sie sofort Kleidung, die mit verschüttetem Kraftstoff in Kontakt gekommen ist.

-  Ziehen Sie den Tankdeckel so fest wie möglich an, um die Gefahr zu minimieren, dass sich der Deckel durch Vibration beim Sägen löst.

-  Die Kettensäge niemals mit arretiertem Gashebel betreiben. Den Gashebel beim Sägen immer von Hand betätigen.

-  **Sicherheitsüberprüfung vor dem Anlassen der Kettensäge**
Überprüfen Sie immer, dass:
 - ...alle Schrauben und Knöpfe an allen Geräten fest angezogen sind.
 - ...der Stamm fest gesichert ist.
 - ...Tankdeckel und Öldeckel fest angezogen sind.
 - ...die Kettenbremse aktiviert ist.
 - ...Sie und Ihre Ausrüstung fest auf dem Boden stehen.
 - ...sich niemand außer dem Bediener innerhalb des 10 m Sicherheitsbereichs befindet.

ANLASSEN DER KETTENSÄGE

Lesen Sie das Handbuch und die Sicherheitshinweise für die Kettensäge. Wenden Sie sich bitte an Logosol, wenn Informationen nicht klar oder verständlich sind.

Achten Sie auf festen Stand. Falls vorhanden, benutzen Sie das Dekompressionsventil der Kettensäge.

Die Kettenbremse muss immer aktiviert werden.

BEIM SÄGEN

Halten Sie mit einer Hand fest den Griff der Kettensäge und mit der anderen Hand die Kurbel.

Wenn Sie nur den Sägerahmen verwenden (keine Führungsholme): Halten Sie den Griff der Kettensäge mit beiden Händen fest. Ist die Führungsschiene vollständig in den Stamm eingedrungen, können Sie Ihre rechte Hand zum oberen horizontalen Sägerahmenrohr bewegen. Seien Sie dabei aber sehr vorsichtig.


NACH JEDEM SCHNITT

Lassen Sie den Gashebel los und warten Sie, bis die Kette stoppt. Aktivieren Sie die Kettenbremse und schalten Sie die Kettensäge aus, ehe Sie die Maschine vom Stamm abheben. Halten Sie Ihren Arbeitsplatz sauber. Entfernen Sie immer die Schwarten und Bretter. Lassen Sie die Maschine niemals unbeaufsichtigt, so dass sie von Unbefugten gestartet werden könnte.

BETRIEBSANLEITUNG

DER ARBEITSPLATZ


Richten Sie einen Arbeitsplatz auf sauberem und ebenem Untergrund ein. Am einfachsten legen Sie den Stamm auf zwei parallele, glatte und ebene Blöcke oder Stämme. Diese Stammauflagen sollten nicht mehr als 50 cm hoch sein.


 Wenn Sie Stämme als Stammauflage verwenden, müssen Sie z.B. mit Keilen verhindern, dass sie seitlich wegrollen.

Achten Sie darauf, dass Sie nicht nach oben sägen. Es ist besser, dass die Stammauflage auf der Seite, auf der Sie zu sägen beginnen, etwas höher ist, so dass Sie leicht nach unten sägen.


Auf beiden Seiten des Stammes sollten Keile oder ähnliches an der Stammauflage angebracht werden. Dadurch wird verhindert, dass der Stamm beim Durchsägen seitlich abrutscht.

 Gefahr von schweren Verletzungen.

 Wenn Sie in der Nähe eines Holzstapels arbeiten, sichern Sie das Holz mit einem starken Band um den vorderen Stamm herum um zu verhindern, dass der Holzstapel auf Sie fällt.


 Halten Sie den Arbeitsplatz frei von Werkzeugen, Holzstücken, Sägemehl und anderen Gegenständen, über die Sie stolpern können.

 Quetschgefahr, wenn der Stamm herunterrollt.


 Verwenden Sie immer Keile oder ähnliches, um zu verhindern, dass der Stamm von der Stammauflage herunterrollt.


VORBEREITUNG ZUM SÄGEN

Es ist vorteilhaft, wenn der Stamm an den Enden gerade geschnitten sind. Zu Anfang ist es ratsam, wenn Sie die Stellen markieren, an der unten und oben am Stamm geschnitten werden soll. Beginnen Sie bei der Messung in der Mitte des Stammes. Verwenden Sie einen Filzstift der Stärke 6 mm, damit die Linie zur Schnittfuge passt.

 Kippgefahr. Achten Sie immer darauf, dass der Stamm sicher befestigt ist.

 Verwenden Sie geeignete Schrauben, um den Stamm zu sichern.

 Starten Sie die Kettensäge erst, wenn Sie das Handbuch und die Sicherheitshinweise gelesen und verstanden haben.


 Führen Sie vor jedem Sägeschnitt die "Sicherheitskontrolle vor dem Starten der Kettensäge" (siehe Sicherheitshinweise auf S. 10) durch.


WARTUNGSANLEITUNG


WARTUNG


In diesem Kapitel wird die regelmäßige Wartung beschrieben, wie sie vom Betreiber erwartet wird. Achten Sie auf die Einhaltung der vorgeschriebenen Wartungsintervalle. Diese bilden die Grundlage für eine gute Funktionalität der Geräte.


 **WARNUNG!** Gefahr von schweren Verletzungen.


 **WARNUNG!** Gefahr von Schnittverletzungen:

 Sägekettens sind scharf. Gehen Sie immer äußerst vorsichtig mit Sägekettens um.

 **WARNUNG!** Brandgefahr:

 Rauchen Sie nicht und führen Sie keine Arbeiten durch (Schweißen, Schärfen von Sägekettens usw.), die Funken oder Flammen in der Nähe von Brennstoff oder anderen brennbaren Materialien erzeugen können.

 Wischen Sie beim Tanken auf das Gerät verschütteten Kraftstoff sofort ab. Wechseln Sie sofort Kleidung, die mit Treibstoff in Kontakt gekommen ist.

 Lassen Sie die Kettensäge niemals laufen, wenn Kraftstoff oder Öl austritt. Schalten Sie die Kettensäge vor dem Auftanken immer aus.

WARTUNGSANLEITUNG

Die Längsschnittkette von LOGOSOL ermöglicht schnelles Längssägen mit dünner Schnittfuge. Halten Sie die Schneidgarnitur in gutem Zustand. Sie erhalten dadurch die richtigen Holzabmessungen, können schneller sägen und verlängern die Lebensdauer der Schneidgarnitur.

Schärfen Sie die Kette, ehe sie stumpf wird

Fängt die Kette an stumpf zu werden, nimmt die Schnittgeschwindigkeit ab, die Führungsschiene wird heiß und der Vorschub der Sägeeinheit wird schwerer. Sägen sofort einstellen! Das Sägen mit einer stumpfen Kette setzt die Schneidgarnitur hohen mechanischen Belastungen aus. Schärfen Sie die Kette daher, ehe sie stumpf wird!

Vermeiden Sie einen Kettenbruch

Eine stumpfe Kette kann brechen, wenn Sie zu lange mit ihr sägen. Wenn die Kette unter den Schnitzzähnen bricht, können Sie erkennen, dass sie dort verschlissen ist.

Bricht jedoch ein Antriebsglied, kann es sein, dass Kette und Kettenrad nicht zueinander passen. Eine vollständig neue Kette auf einem verschlissenen Kettenrad kann in den ersten Minuten des Gebrauchs brechen.

Die Führungsschiene kann schräg ziehen

Die Kette kann falsch laufen, wenn sie auf einer Seite beschädigt oder ungleichmäßig gefeilt wurde. Die Führungsschiene wird nach oben oder unten gedrückt und "federt zurück", wenn sie den Stamm verlässt. Die Kette verschleißt dann mehr auf einer Schienenseite. Die Führungsschiene verschleißt ungleichmäßig, wenn Sie weiter sägen. Selbst wenn Sie die Kette wechseln, kann eine ungleichmäßig verschlissene Schiene die Kette falsch führen und die neue Kette ebenfalls verschleifen. Ein ungleichmäßig verschlissene Schiene kann repariert werden. Feilen Sie die Schiene mit einer Kantenfeile (SKU: 9999-000-0450) oder dem elektrischen Führungsschienenschleifer von LOGOSOL (SKU: 7804-000-0005) auf gleiche Höhe.

Ein weiterer häufigerer Grund für ein schräges Ziehen der Führungsschiene ist der Verschleiß, so dass die Antriebsglieder den Boden in der Nut

der Führungsschiene berühren und die Kette die Unterstützung durch die Schiene verliert. Dies zeigt sich dadurch, dass die Spitze des Antriebsgliedes verschlissen ist.

Das beste Kettenöl

Gut funktionierendes Kettenöl muss zähflüssig sein. Nehmen Sie einen Tropfen zwischen Daumen und Zeigefinger und spreizen dann Ihre Finger auseinander. Es müssen sich lange Fäden bilden. Wir empfehlen Sägewerk-Kettenöl von LOGOSOL, Art.Nummern wie nachstehend angegeben:

1 Liter, Art.: 0718-000-1001

10 Liter, Art.: 0718-000-1010

Handbuch für Ihre Schneidgarnitur


LOGOSOL hat ein eigenes Dokument, das wir bezüglich der technischen Spezifikationen der neuesten Produkte stetig aktualisieren. Es heißt "Handbuch für Ihre Schneidgarnitur" und kann kostenlos von unserer Website heruntergeladen werden. Sie können auch eine gedruckte Version bestellen.

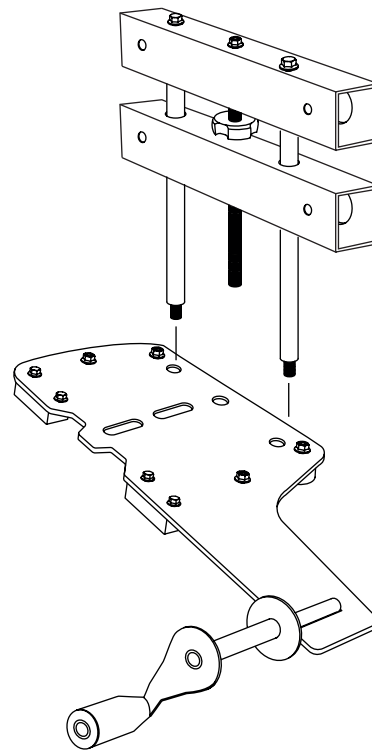
ZUSAMMENBAU

ZUSAMMENBAU: SÄGERAHMEN

1

Montieren Sie die Rohrhalterung am Sägeschlitten.

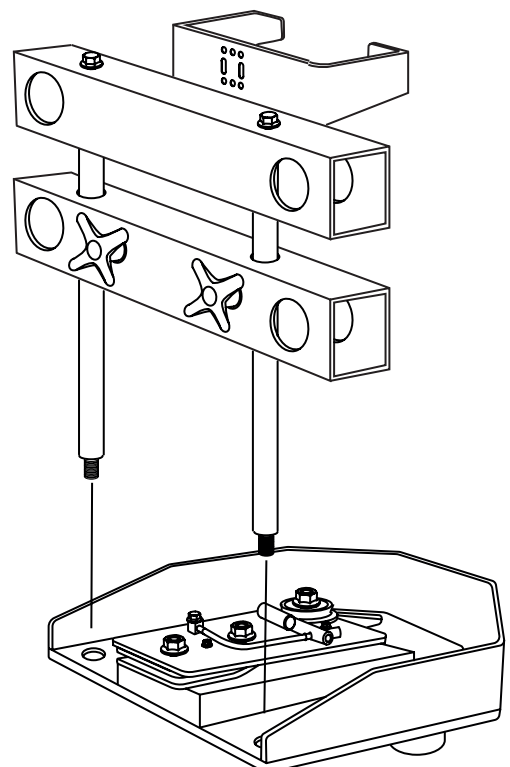
 — 2 St. — Führungsschienenmutter M10



2

Montieren Sie die andere Rohrhalterung am Schienenkopfschlitten.

 — 2 St. — Führungsschienenmutter M10



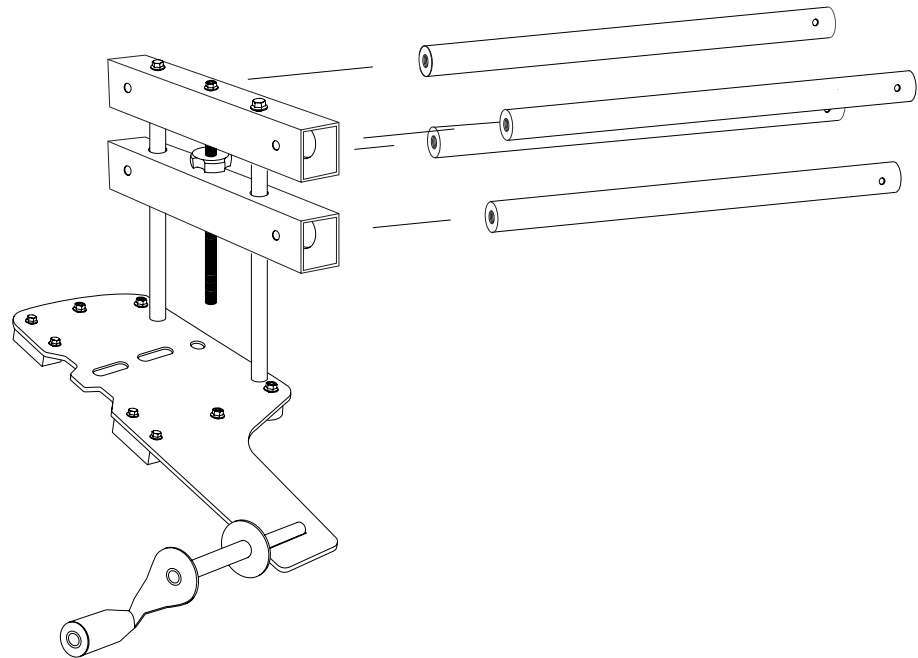
3

Bringen Sie die Rohre in der Rohrhalterung auf dem Sägeschlitten an.



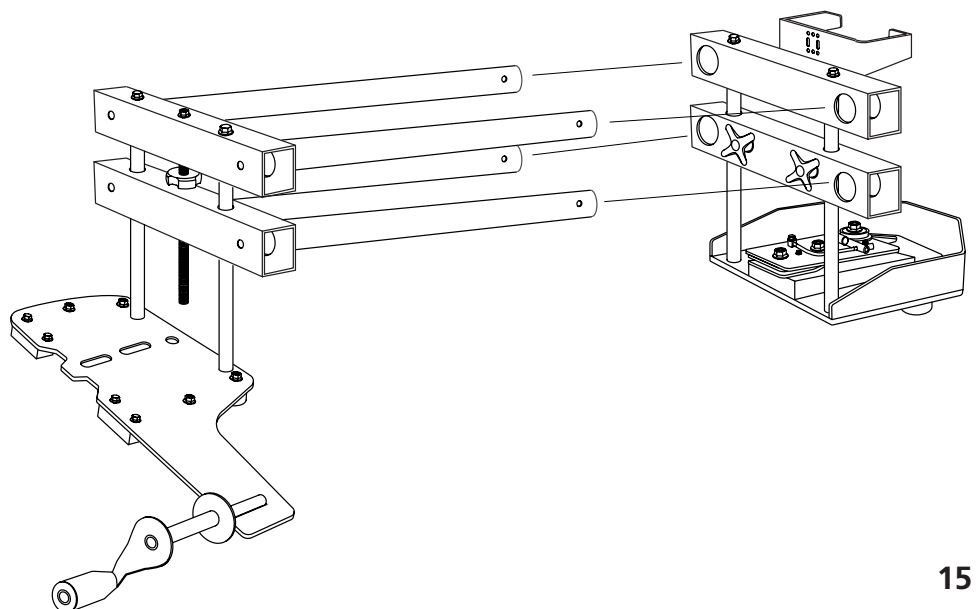
4 St.

Bundschraube
M8x20




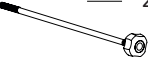
4

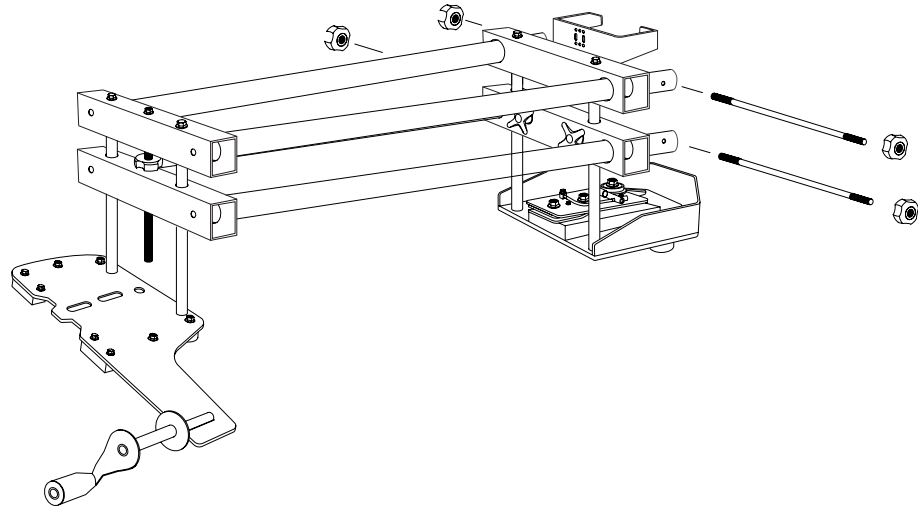
Führen Sie die Rohre durch die Rohrhalterung auf dem Schienenkopfschlitten.



5

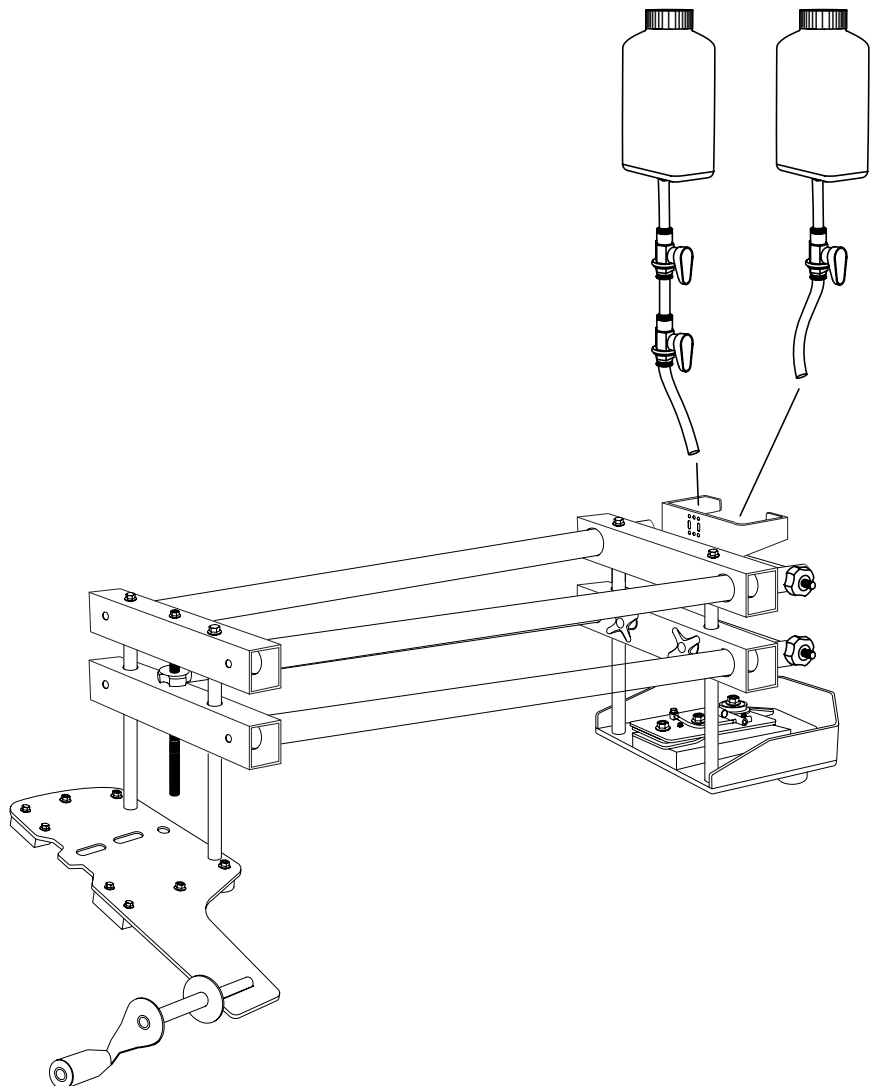
Führen Sie die Rohrverschlüsse durch die Rohre.

-  — 2 St. — Kontermutter M8
-  — 2 St. — Rohrverschluss mit Knopf



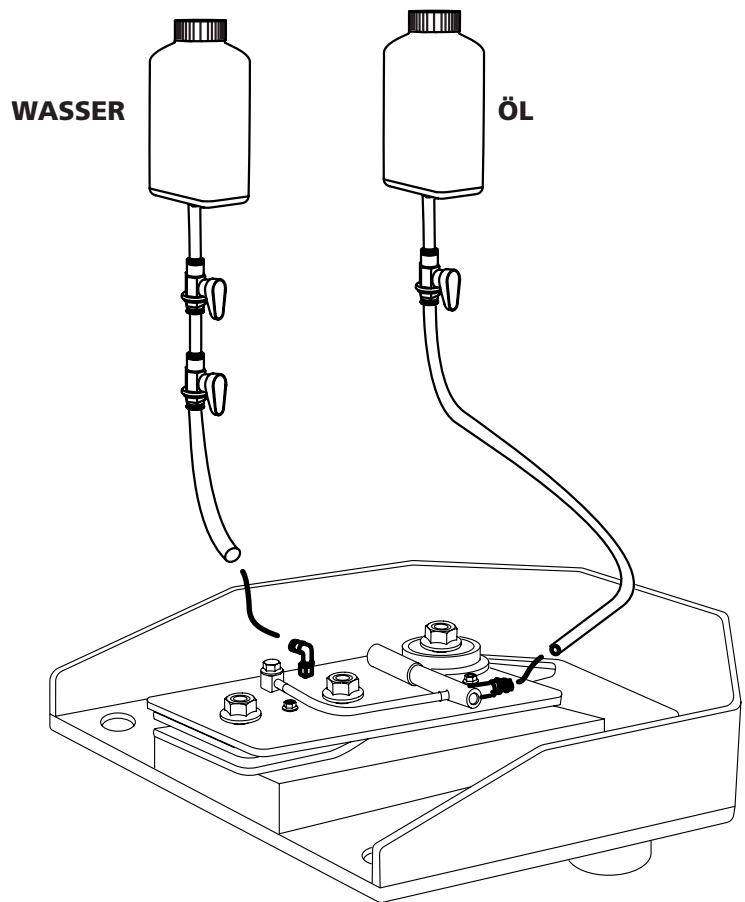
6

Setzen Sie die Flaschen in den Flaschenhalter ein.



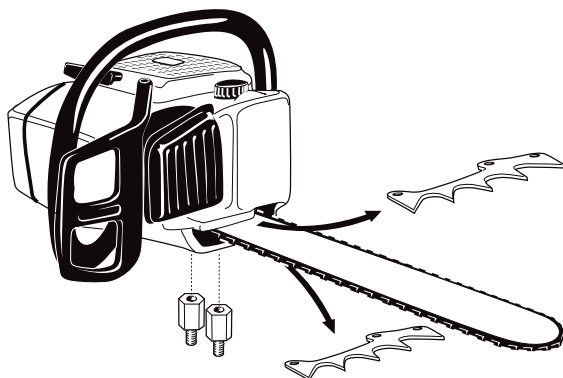
7

Schließen Sie die Flaschen an die entsprechenden Ventile an. Beachten Sie, dass die Wasserflasche zwei Ventile hat: Ein Ventil zum Einstellen des Wasserdurchsatzes und eines zum Ein- und Ausschalten des Wasserflusses. Die Ölflasche wird an die Ölpumpe angeschlossen.



8

Kralen abnehmen.



Die beiden Führungsschiene-
muttern von der Kettensäge
abschrauben und die Abdeckung
der Führungsschiene abnehmen.

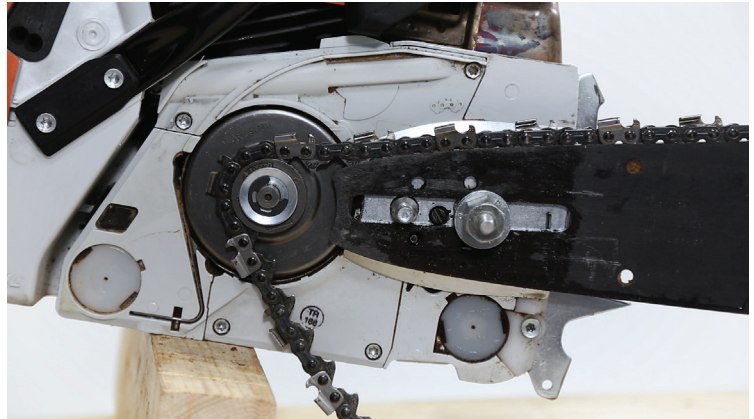
Ersetzen Sie die Krallen der
Kettensäge und den Kettenfänger
durch die mitgelieferten Krallen.

Die ursprünglichen Krallen
müssen wieder eingebaut werden,
wenn die Kettensäge zum Quer-
schneiden verwendet werden soll.

! Bei den Big Mill Geräten
dürfen nur CE-geprüfte
Kettensägen mit zwei
Führungsschiene-
muttern verwendet
werden.

9

Verwenden Sie die mitgelieferte Unterlegscheibe und die Logosol Mutter auf einer der Führungsschienenbolzen, um die Führungsschiene provisorisch an der Kettensäge zu befestigen. Bringen Sie die Sägekette auf der Führungsschiene an. Entfernen Sie die Unterlegscheibe und die Logosol Mutter.



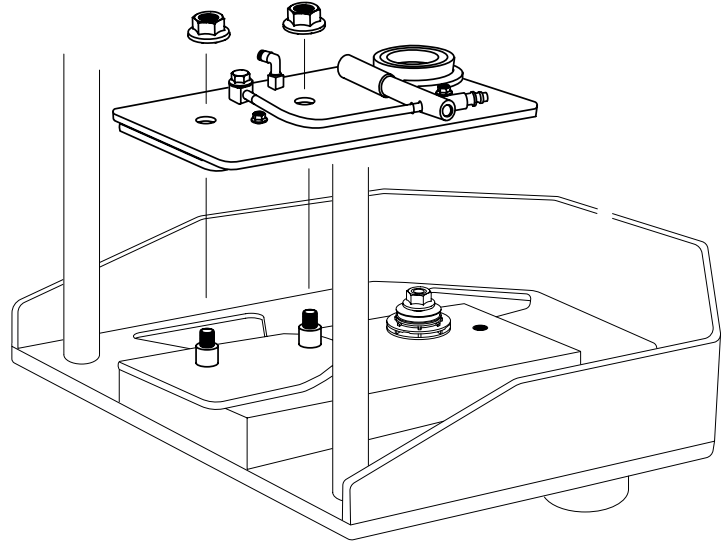
10

Bringen Sie die Abdeckung der Führungsschiene wieder an. Verwenden Sie die mitgelieferten Logosol Muttern.



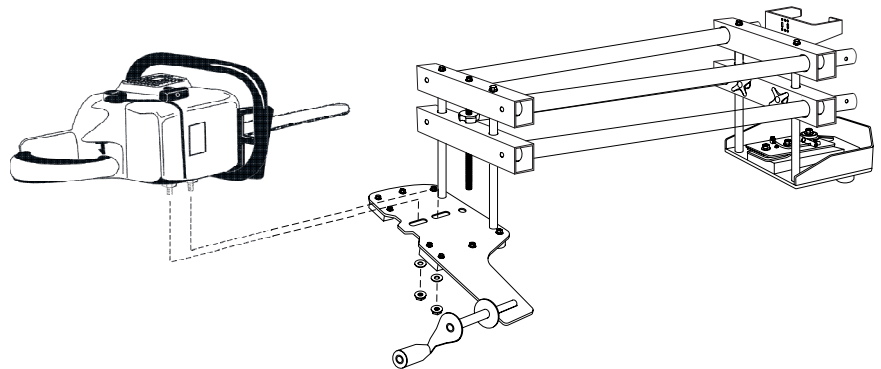
11

Entfernen Sie die Ölpumpenplatte vom Schienenkopfschlitten.



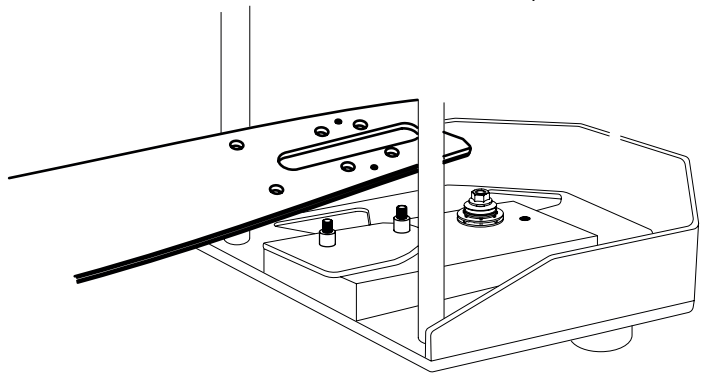
12

Montieren Sie die mit Führungsschiene und Kette versehene Kettensäge auf dem Sägeschlitten.



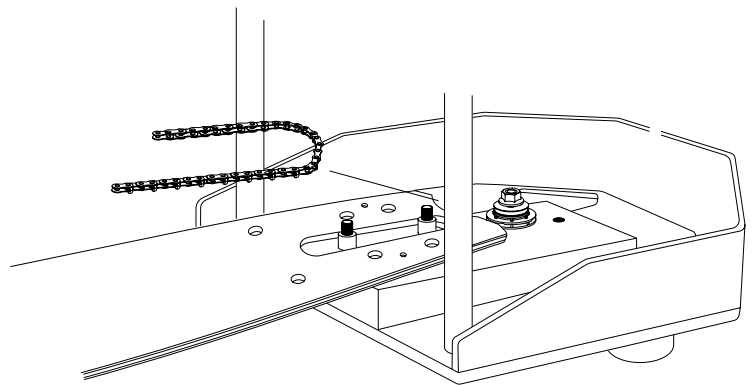
13

Montieren Sie die Führungsschiene am Schienenkopfschlitten.



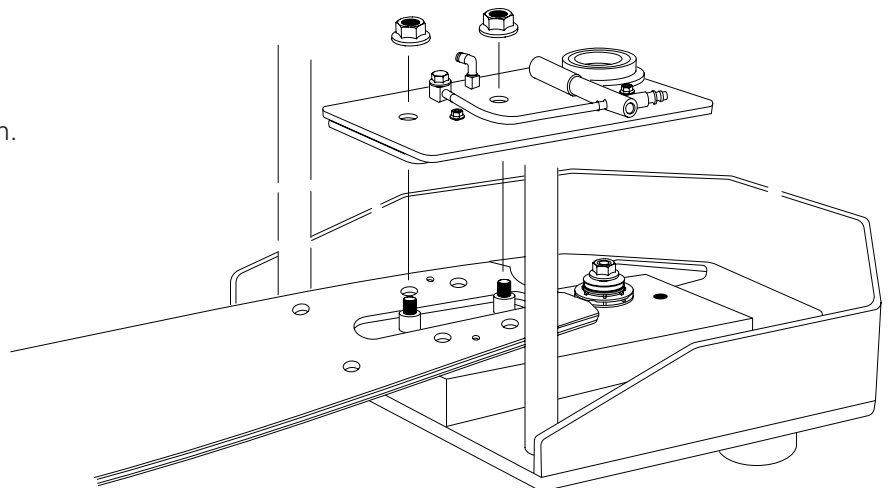
14

Bringen Sie die Kette auf dem Antriebsritzel am Schienenkopfschlitten an.



15

Bauen Sie die Ölpumpenplatte wieder ein.



KETTENWECHSEL

1

Lösen Sie zuerst die Ventile vom Öl- und Wasserschlauch am Ende der Führungsschiene.



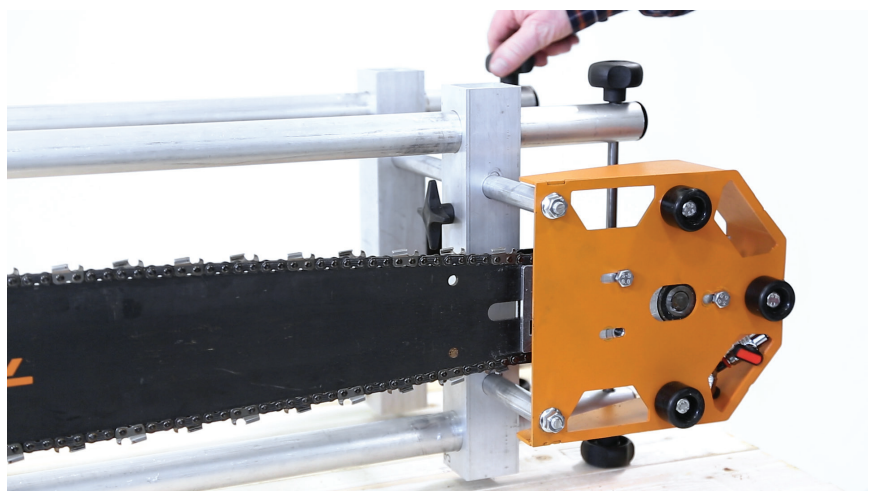
2

Entfernen Sie die Flaschen aus dem Flaschenhalter am Ende der Führungsschiene.



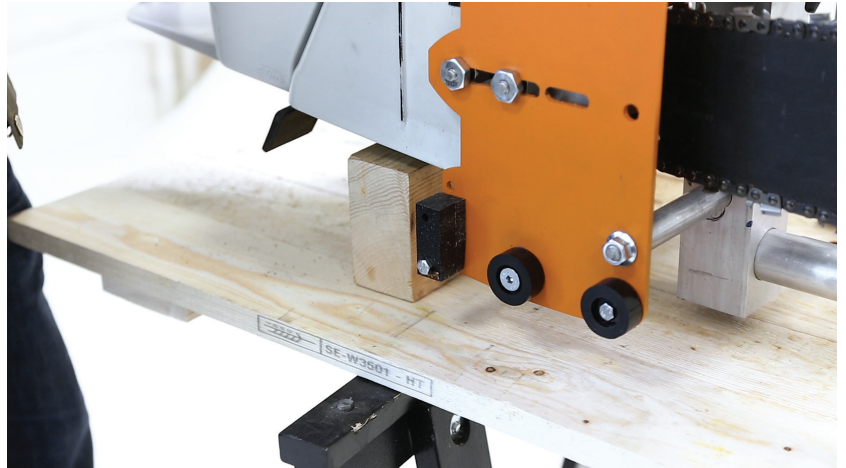
3

Lösen Sie die Rohrverschlüsse.



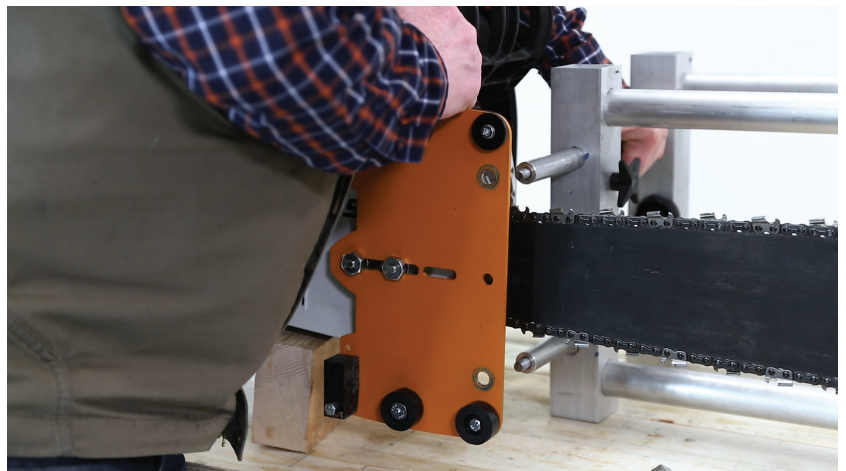
4

Um die nächsten Schritte zu erleichtern, legen Sie einen Block unter die Kettensäge.



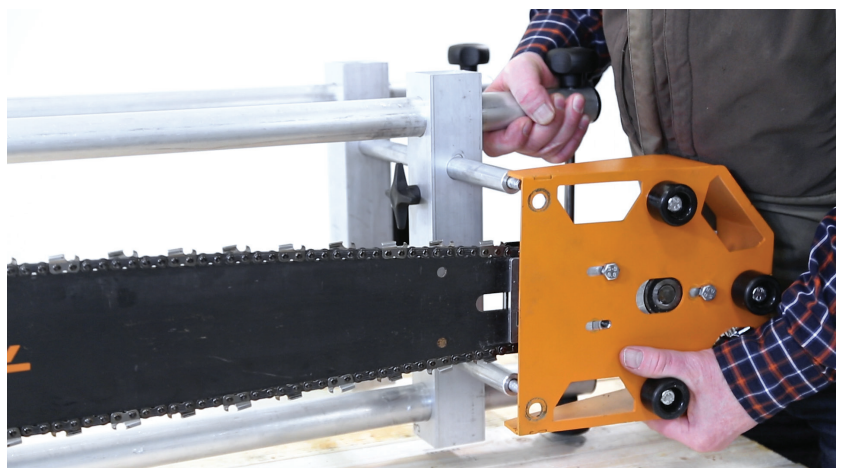
5

Entfernen Sie die Rohrhalterung vom Sägeschlitten.



6

Entfernen Sie die Rohrhalterung vom Schienenkopfschlitten.



7

Entfernen Sie die Rohrhalterungen und
Rohre.



8

Drehen Sie den Spannbolzen an der
Kettensäge, um die Kettenspannung
zu lösen.



9

Schrauben Sie den Sägeschlitten
mit einem 19-mm-Schlüssel ab.



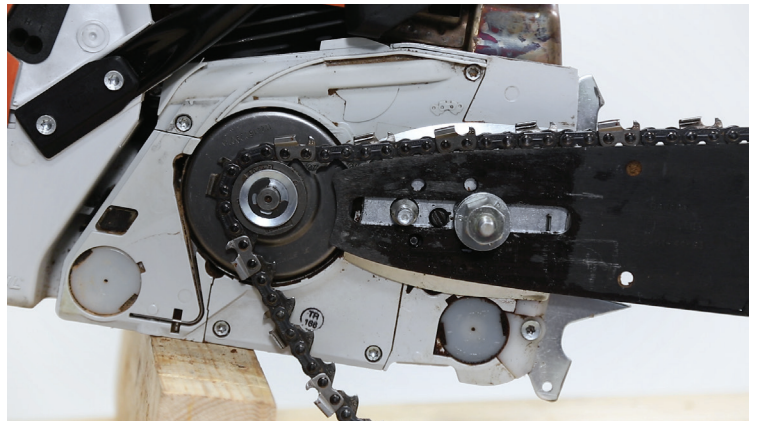
10

Lösen Sie die Logosol Muttern und entfernen Sie die Abdeckung.



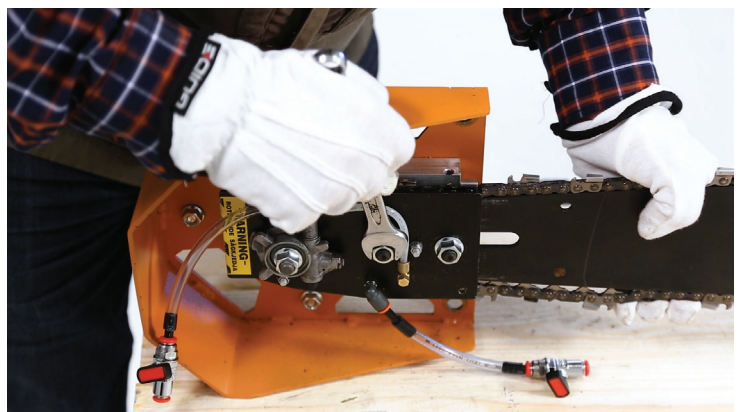
11

Verwenden Sie eine Unterlegscheibe und eine Logosol Mutter auf einer der Führungsschienenschrauben, um die Führungsschiene provisorisch zu befestigen. Sie können jetzt die Kette einfach von der Kettensäge abnehmen.



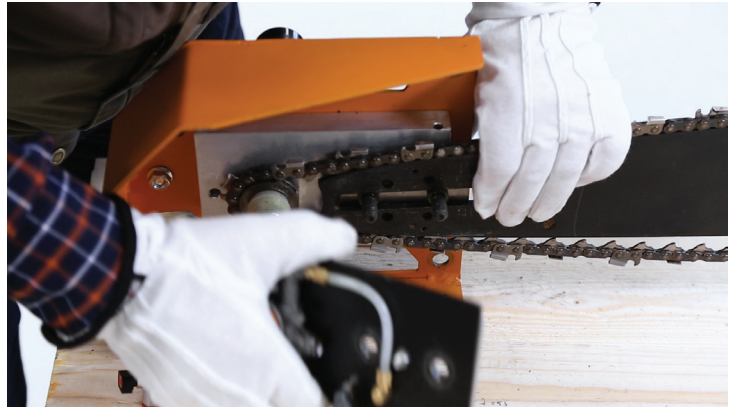
12

Lösen Sie die beiden Muttern an der Ölpumpenplatte.



13

Entfernen Sie die Ölpumpenplatte.



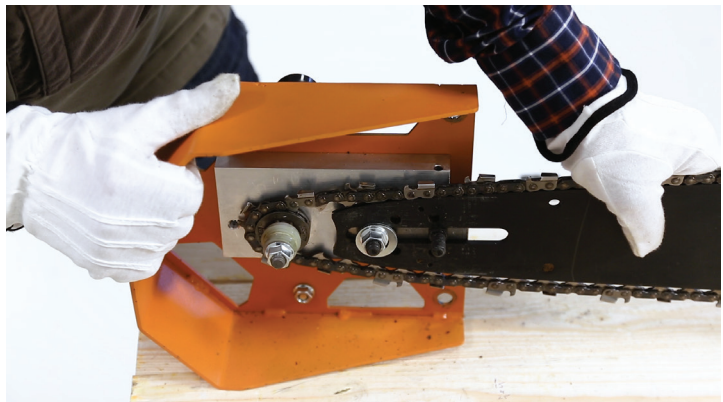
14

Heben Sie die Kette ab.



15

Bauen Sie die neue Kette in umgekehrter Reihenfolge ein. Beachten Sie, dass Sie die Kettenspannung am Schienenkopf mit den Fingern anziehen müssen, ehe Sie den Spannbolzen verwenden.



ZUSAMMENBAU, FÜHRUNGSHOLMPAKET

BAUEN SIE DAS FÜHRUNGSHOLMPAKET AUF DEM STAMM ZUSAMMEN

1

Ziehen Sie mit Hilfe einer Wasserwaage eine Linie, um den ersten Schnitt auf dem Stamm zu markieren. Beachten Sie, dass die Linie zur Positionierung der Führungsholmhalterung verwendet wird. Der eigentliche Schnitt liegt 50 mm über der Linie.



2

Schrauben Sie die Führungsholmhalterung so an das Stammende, dass die obere Kante die Linie berührt.



3

Montieren Sie die Führungsholmstützen.



4

Montieren Sie die Führungsholme an den Führungsholmhalterungen.



5

Befestigen Sie die Führungsholme.



6

Um die Parallelität zwischen den Führungsholmen einzustellen, können diese nach innen oder nach außen verstellt werden.



7

Bringen Sie die Platte zusammen mit der Ringschraube an den Führungsholm an. Achten Sie darauf, dass die Ringschraube auf der "Außenseite" des Führungsholms sitzt. Wiederholen Sie die Montage auf dem anderen Führungsholm.



8

Fädeln Sie die Vorschubsnur durch die Ringschrauben.



9

Befestigen Sie die Vorschubsnur am Schienenkopfschlitten.



10

Jetzt können Sie den ersten Sägeschnitt durchführen.



11 **TIPP!**

Sie können Sägeschablonen in verschiedenen Größen herstellen, um das Verschieben des Führungsholms für den nächsten Schnitt zu erleichtern.



12

Legen Sie eine Sägeschablone unter die Führungsholmhalterung. Befestigen Sie dann das Aluminium-Winkelstück unter der unteren Kante der Schablone.



13

Entfernen Sie die Sägeschablone und lösen Sie die Befestigungsschrauben der Führungsholmhalterung. Lassen Sie die Führungsholmhalterung auf das Aluminium-Winkelstück ab und befestigen Sie sie für den nächsten Schnitt. Wiederholen Sie alle Schritte am anderen Ende des Stammes.



14

Sie können jetzt den nächsten Sägeschnitt durchführen.



15

Wiederholen Sie die Schritte 12 bis 15, um den Stamm in die gewünschte Anzahl von Brettern und Abmessungen zu schneiden.

MATERIALTROCKNUNG

Nach dem Sägen muss das Holz getrocknet werden. Bei unsachgemäßer Durchführung besteht die Gefahr der Schädigung durch Hausschwamm oder Pilzbefall.

Die beste Zeit zum Trocknen im Freien ist im Frühjahr. Die relative Luftfeuchtigkeit ist dann sehr gering und das Holz trocknet in ein paar Wochen.

Schneiden Sie einige Unterleghölzer in einer Länge, die der Breite Ihres Stapels entspricht (idealerweise größere Stücke mit beispielsweise 15 cm Querschnitt), um zwischen dem Boden, der ebenfalls trocken, eben und bewuchsfrei sein sollte, einen Abstand zu schaffen. Der Abstand zwischen den Blöcken sollte nicht größer als 1 m sein. Sie sollten waagrecht und in einer Linie liegen.

Zwischenhölzer oder Trocknungsstäbe in der gleichen Länge wie die Stützblöcke schneiden. Sie sollten alle die gleiche Stärke haben (2,5x2,5 cm oder 2,5x5 cm) und trocken sein. (Sie können das Material hierfür erhalten, wenn Sie beim Besäumen Ihrer Bretter einen zusätzlichen Schnitt durchführen.)

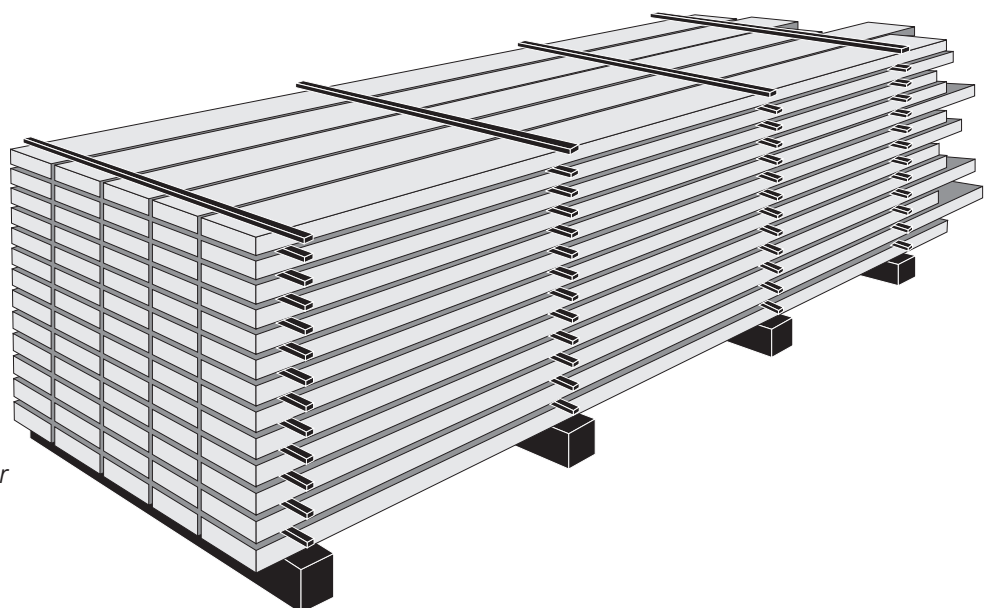
Legen Sie die erste Reihe Bretter auf die Unterlage. Die Bretter sollten die gleiche Stärke aufweisen und ein paar Zentimeter Abstand voneinander haben. Legen Sie dann Zwischenhölzer auf die Bretter (an den gleichen Stellen wie die darunter liegenden Stützblöcke), bevor Sie die nächste Lage verlegen. Es ist wichtig, die Zwischenhölzer exakt übereinander zu platzieren, damit sich die Bretter nicht verziehen oder verbiegen.

Je höher Sie die Bretter stapeln, desto höher ist der Druck auf die unteren Bretter. Bringen Sie eine Überdachung aus Kunststoff, Blech oder Holzfasernplatten als Regenschutz über dem Stapel an, wobei Sie aber die Seiten offen lassen müssen. Beschweren Sie das Dach, um Druck auf die oberen Bretter auszuüben.

Soll das Holz für hochwertige Holzarbeiten verwendet werden, muss es für ein perfektes Ergebnis weitere 3 bis 4 Wochen in einem beheizten Raum gelagert werden (bei stärkeren Abmessungen länger) oder in einem Holz Trockner getrocknet werden.

In manchen Konstruktionen kann auch ungetrocknetes Holz verwendet werden. Hierbei ist jedoch zu beachten, dass das Holz in Breite und Höhe um 5% schrumpft. Das Holz schrumpft auch um 0,3% in der Länge, was aber meist vernachlässigt werden kann. Um Fäulnis zu vermeiden, darf ungetrocknetes Holz nicht so eingeschlossen werden, dass die Luftzirkulation erschwert wird. Ein weiterer Tipp: Schlagen Sie nicht zwei Nägel nebeneinander ein. Das Brett wird wahrscheinlich in der Mitte reißen, wenn es austrocknet. Schlagen Sie einen Nagel ein und warten Sie mit dem zweiten, bis das Holz getrocknet ist.

Ein Beispiel für die Verwendung von ungetrocknetem Holz ist der Bau von Blockhäusern. Hier ist eine schwere Wand von Vorteil, ebenso wie die Möglichkeit, dass die Stämme noch geformt werden können, wenn sie gegeneinander gedrückt werden.



LOGOSOL hat auch elektrische Holz Trockner für die Aufbereitung von hochwertigem Tischlereiholz.



Konformitätserklärung

Entsprechend Richtlinie 2006/42/EG, Anhang 2A

Logosol AB
Fiskaregatan 2
871 33 Härnösand, Schweden

erklärt hiermit, dass die **Logosol Big Mill**
(Art.: 5000-000-0001)

hergestellt wurde in Übereinstimmung mit:
Der Maschinenrichtlinie 2006/42/EG
Der EMV-Richtlinie 2004/108/EU

und in Übereinstimmung mit den folgenden
harmonisierten Normen:

EN ISO 12100:2010
EN 60204-1:2006
EN 50370-1, -2.

Die zugelassene Prüfstelle 0404, RISE SMP Swedish
Machinery Testing Institute AB, Box 7035, 750 07
Uppsala, Schweden, führte die EG-Baumusterprüfung
gemäß Richtlinie 2006/42/EG, Artikel 12, Paragraph
3b durch. Die EG-Baumusterprüfbescheinigung hat die
Nummer: 0404/17/2408

Das gelieferte Kettensägewerk entspricht dem Sägewerk,
das der EG-Baumusterprüfung unterzogen wurde.

Mattias Byström, Produktmanager, ist verantwortlich für
die technischen Unterlagen.

Härnösand, Schweden, 2018-06-01
Malte Frisk, CEO