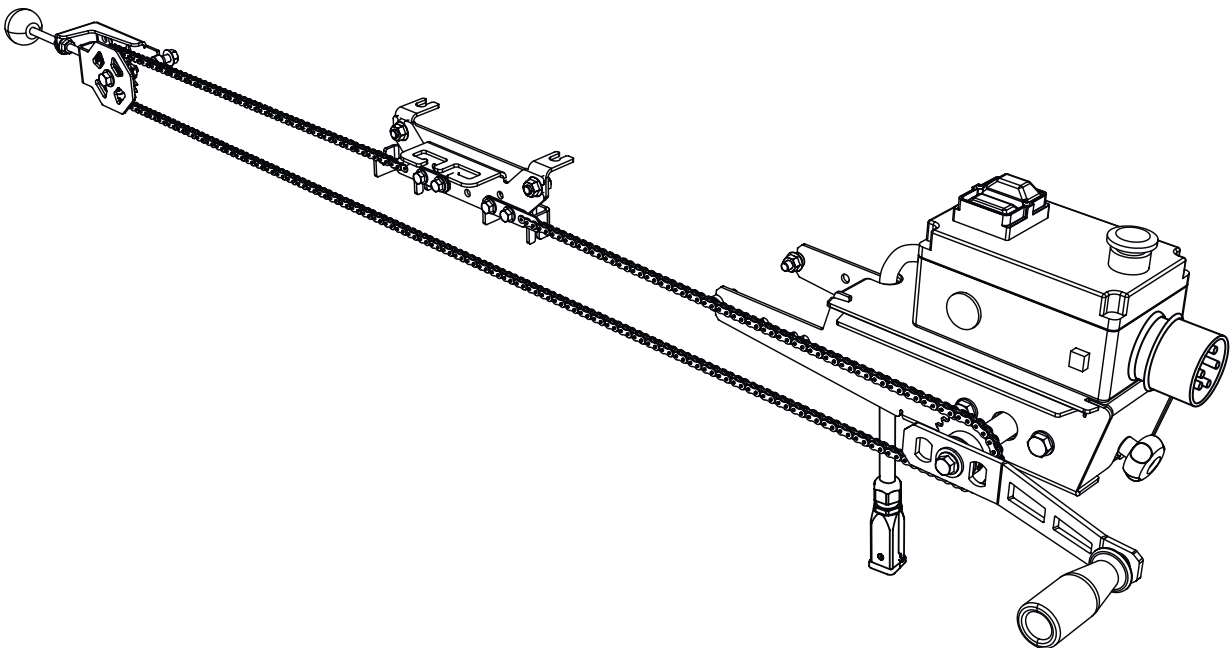


 **LOGOSOL**

# MONTERINGSANVISNING

Art.nr. 0458-395-0410

REV: 2

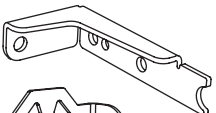



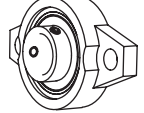
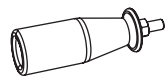

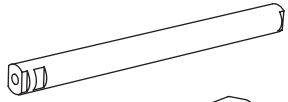

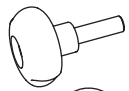

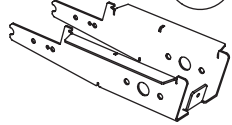

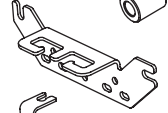
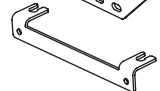
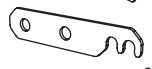



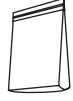


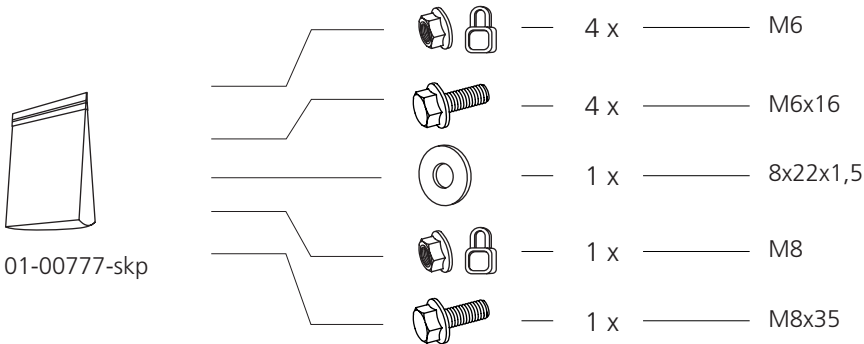
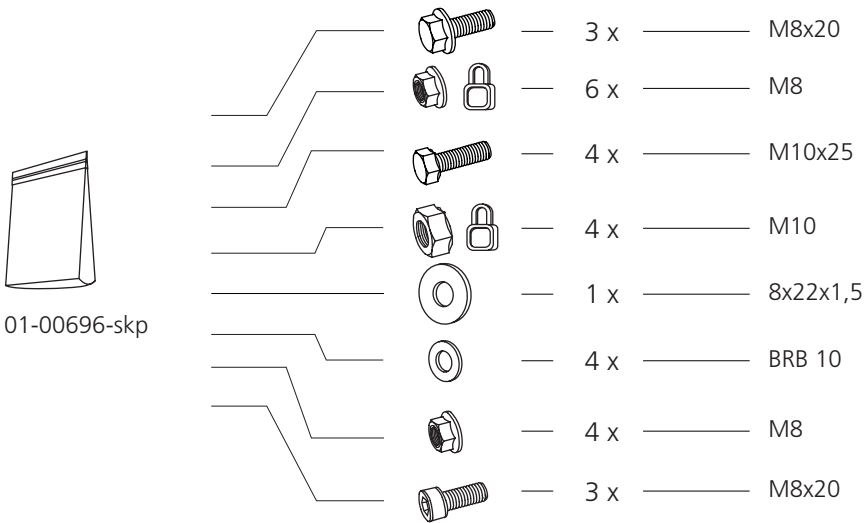
## MANUELL FJÄRRDRIVNING FÖR ELSÅG

SE

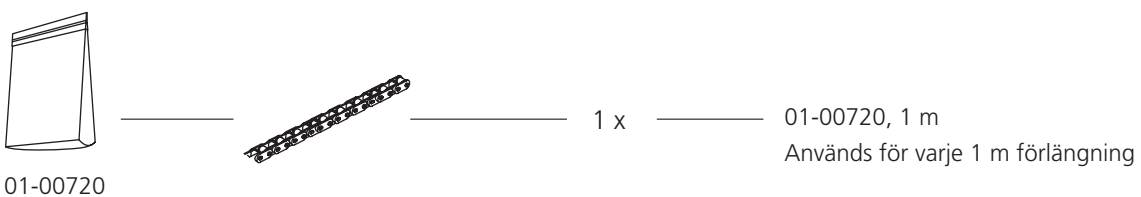
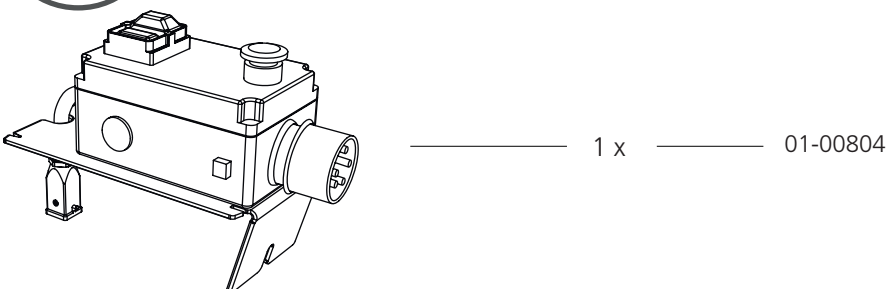


## 01-00696 INGÅENDE DELAR

	_____	1 x	_____	03-02832
	_____	1 x	_____	03-03156
	_____	1 x	_____	04-00561
	_____	1 x	_____	03-03158
	_____	2 x	_____	04-00409
	_____	1 x	_____	DS-00169
	_____	1 x	_____	03-03239
	_____	1 x	_____	03-02819
	_____	1 x	_____	03-02813
	_____	1 x	_____	04-00407
	_____	1 x	_____	DK-00110
	_____	1 x	_____	03-02811
	_____	1 x	_____	03-03159
	_____	1 x	_____	03-02797
	_____	1 x	_____	03-02796
	_____	4 x	_____	03-03157
	_____	1 x	_____	01-00697, 4 m
	_____	1 x	_____	04-00764
	_____	1 x	_____	01-00696-skp
	_____	1 x	_____	01-00777-skp

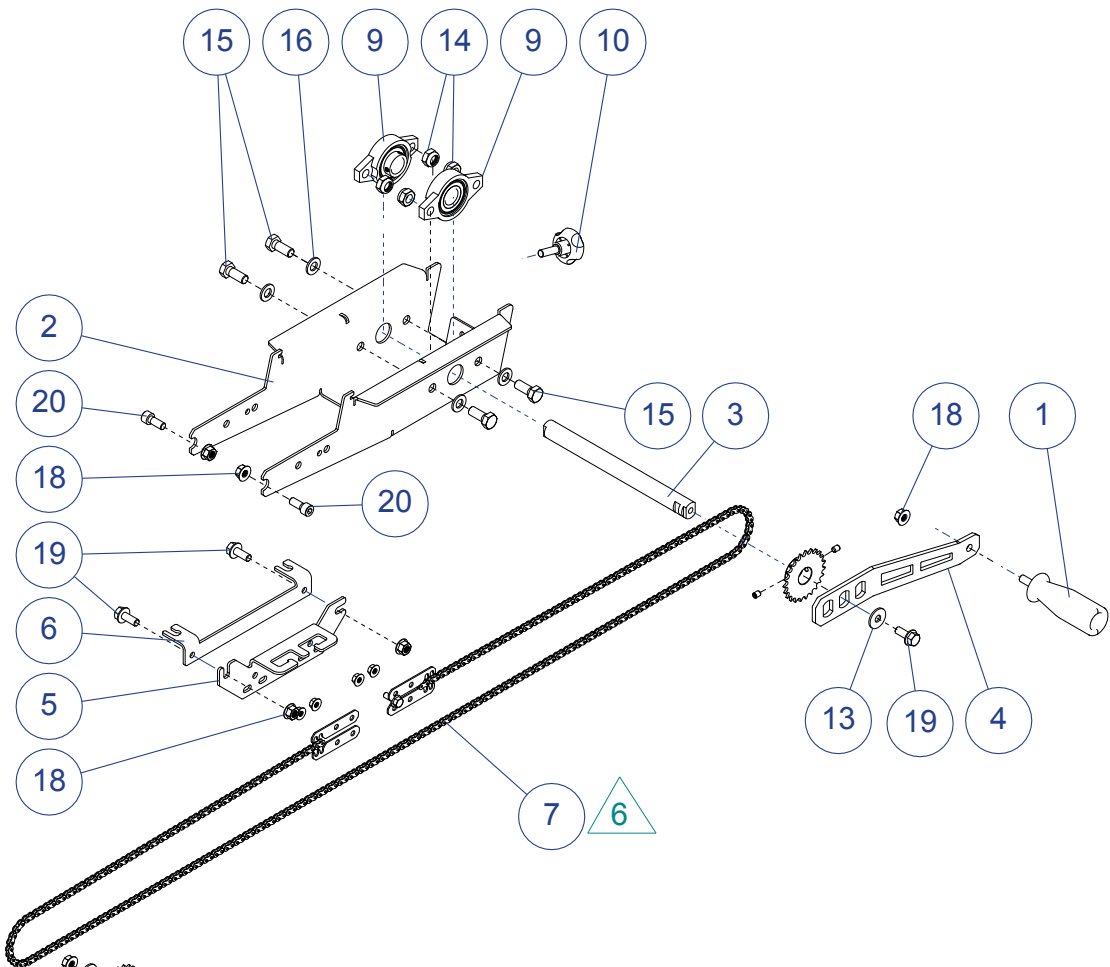


**01-00804**

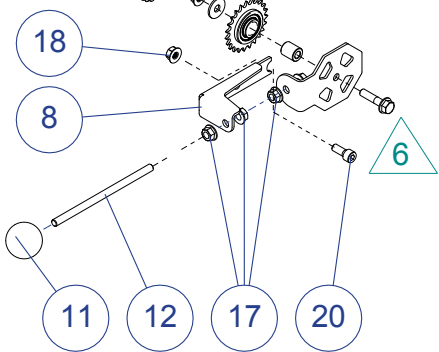




01-00696



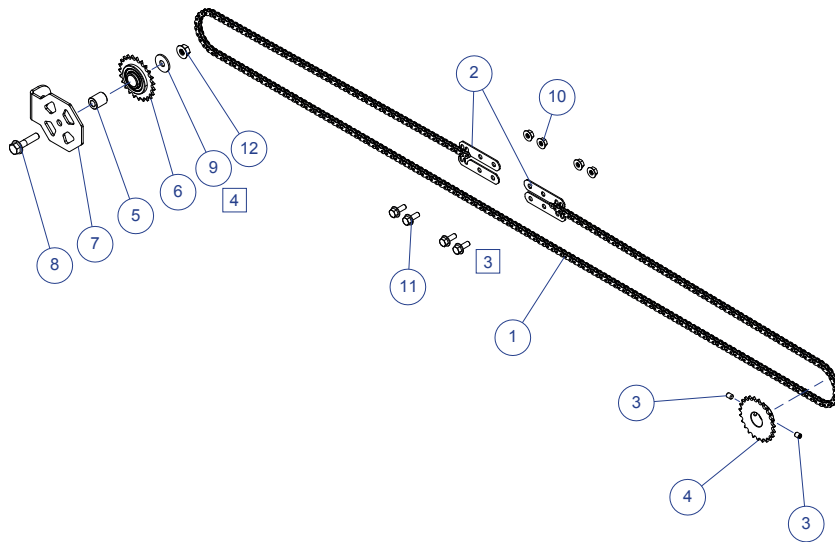
Exploded view



20	MC6S M8x20	3	Allen screw	
19	M6SF M8x20	3	Flange screw M6SF DIN 6921	
18	LM6MF M8 Fzb	6	Nylon lock flange nut Fzb	
17	M6MF M8	4	Flange nut M8 Fzb	
16	BRB 10	4	Washer 10,5x22 t=2 Fzb	
15	M6S M10x25	4	Hex screw M6S Fzb	
14	LM6M M10	4	Hex Nylon Lock Nut Fzb	
13	ISO 4759/3	1	Washer NB 8x22x1,5	
12	03-03239	1	Threaded rod M8x150 8.8 fzb	1
11	DK-00110	1	Endcap WN319 G32-M8	1
10	04-00407	1	Knob M8x25	1
9	04-00409	2	Flanged bearing Ø20 KFL004	1
8	03-02832	1	Turn wheel bracket	1
7	01-00777	1	Manual feed chain kit	4
6	03-02796	1	Bracket	2
5	03-02797	1	Cable & Wire mount	1
4	03-02813	1	Crank handle	1
3	03-02819	1	Crankshaft	1
2	03-02811	1	Chassis	1
1	DS-00169	1	Handle w.out end cap	2
<b>Item no.</b>	<b>Art.no.</b>	<b>Qty.</b>	<b>Description</b>	<b>Issue</b>



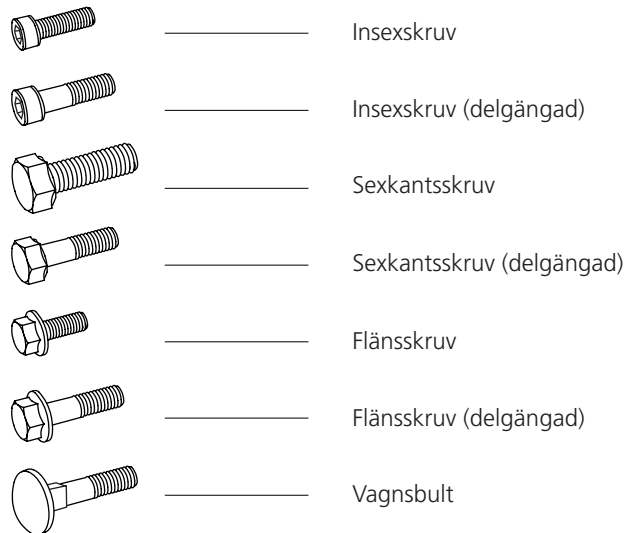
01-00777



12	LM6MF M8 Fzb	1	Nylon lock flange nut Fzb	
11	M6SF M6x16	4	Flänsskruv M6SF DIN 6921	
10	LM6MF M6	4	Nylon lock flange nut Fzb	
9	ISO 4759/3	1	Washer NB 8x22x1,5	
8	M6SF M8x35	1	Flange screw M6SF DIN 6921	
7	03-03156	1	Turn wheel plate	1
6	04-00561	1	05B-1 Z=23 Tension sprocket	1
5	03-03159	1	Spacer D=15,8x8,1 L=18,5	1
4	03-03158	1	Sprocket 05B-1 z=23 d=20 L=14	1
3	P6SS M6x8	2	Pin screw	
2	03-03157	4	Chainholder	1
1	01-00697	1	Feed Chain (Manual)	1
<b>Item no.</b>	<b>Art.no.</b>	<b>Qty.</b>	<b>Description</b>	<b>Issue</b>

## SKRUV/MUTTER

Definition av fästelementen på kommande sidor.



### TILLÄGGSSYMBOLER

Följande symboler används som ett tillägg till bilderna ovanför för att beskriva detaljens utformning.



### MÅTT/LÄNGD

Måtten på fästelementen skrivs ut som ett diametermått (**M**) ISO 68-1. Därefter följer för skruvar ett längdmått, måttet på skruven är den del av skruven som försvinner i materialet den monteras i.


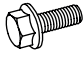




<b>(Diameter)</b>		<b>(Längd)</b>
M8	x	20

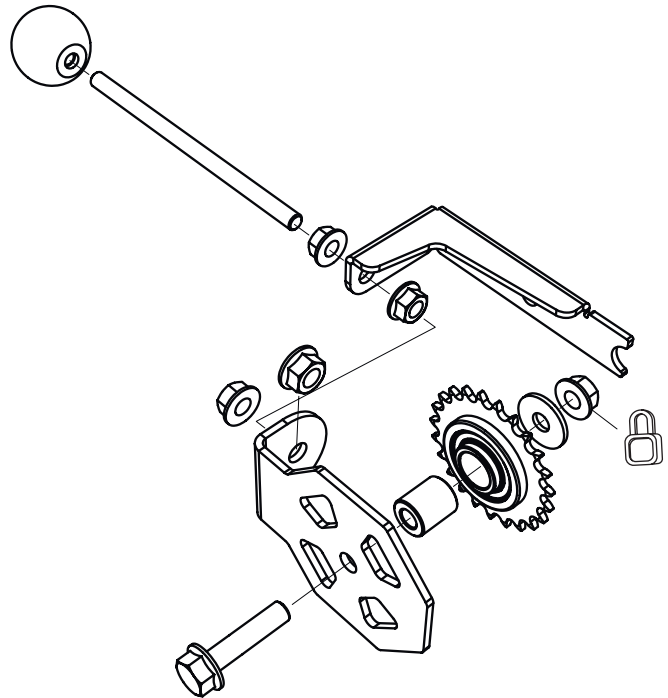
# MONTERING




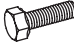


**01-00696**

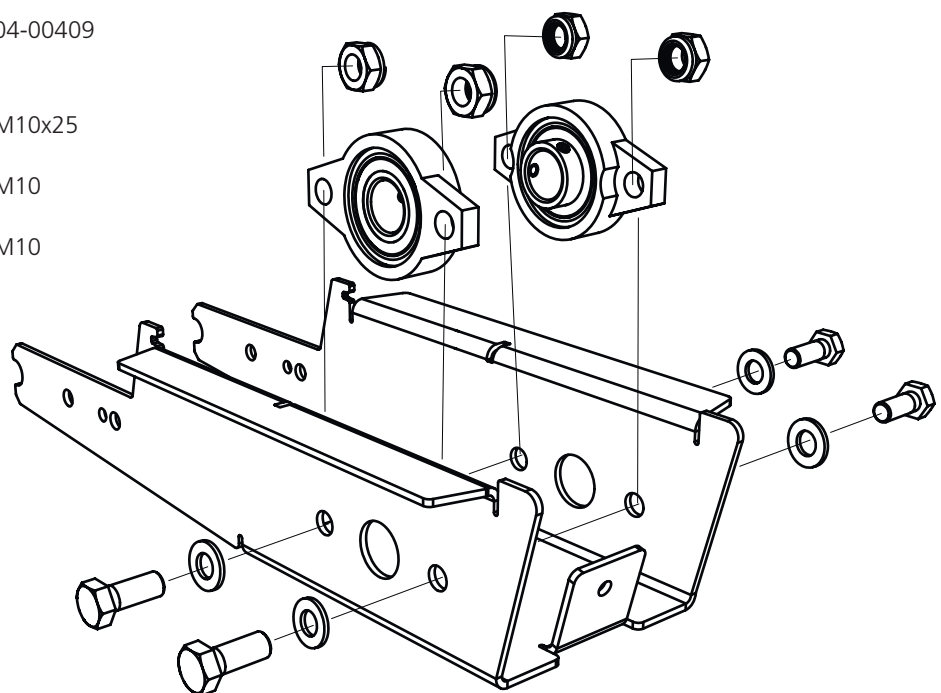
**1**

-  — 1 x — 8x22x1,5
-  — 1 x — M8x35
-  — 4 x — M8
-  — 1 x — M8
-  — 1 x — 04-00561
-  — 1 x — 03-03159




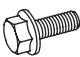


**2**

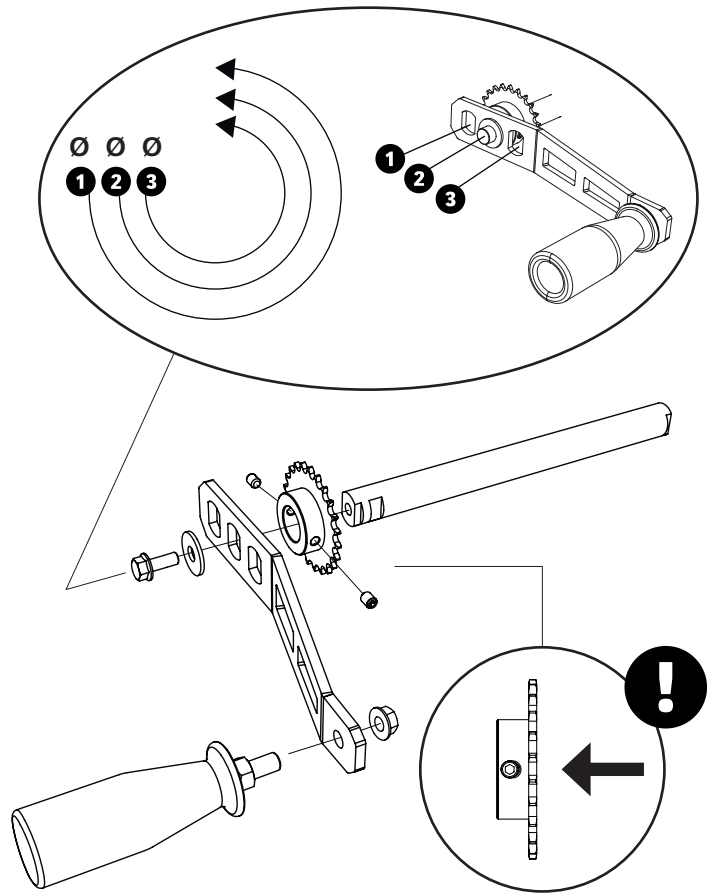
-  — 2 x — 04-00409
-  — 4 x — M10x25
-  — 4 x — M10
-  — 4 x — M10



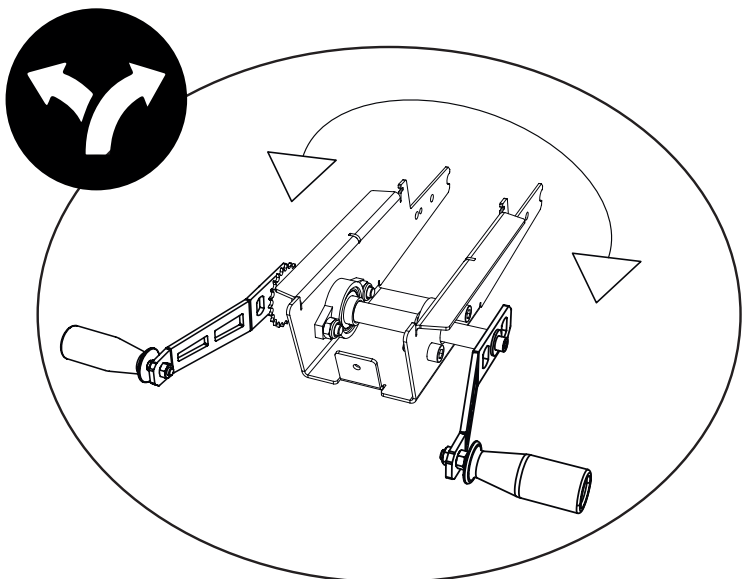
**3**

## Montering av vevhandtag

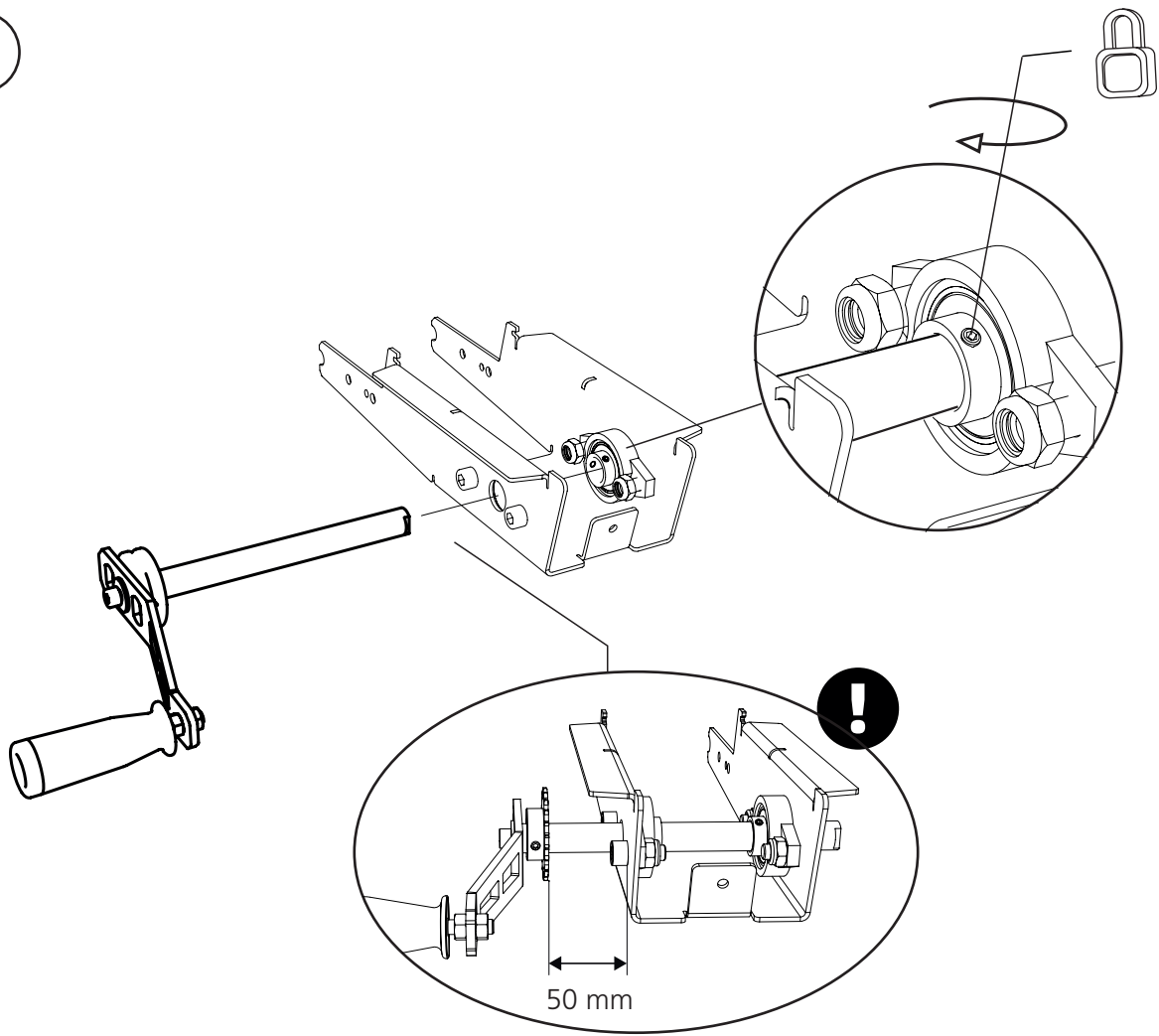
-  — 1 x — 8x22x1,5
-  — 1 x — M8x20
-  — 1 x — M8
-  — 1 x — 03-03158



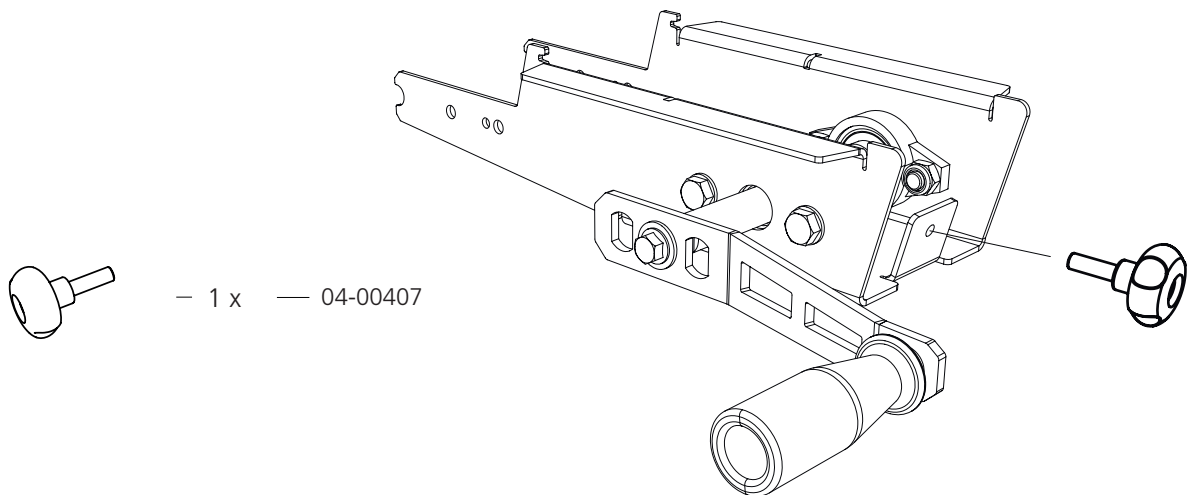
Vevhandtaget går att montera på både höger och vänster sida.



4

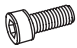



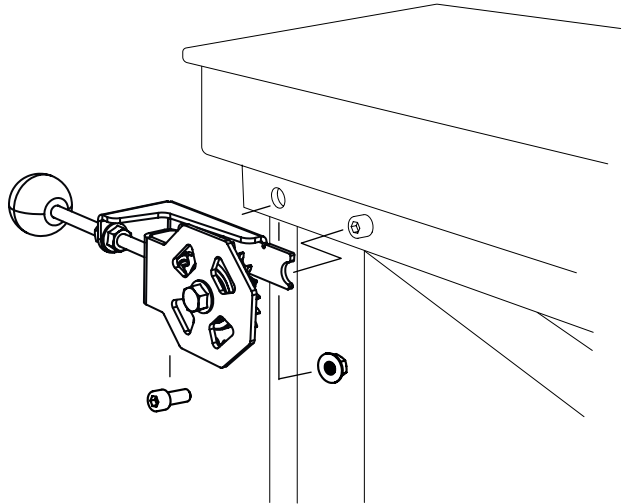
5



6

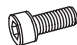

Montaget utförs delvis med balkens befintliga skruvförband.

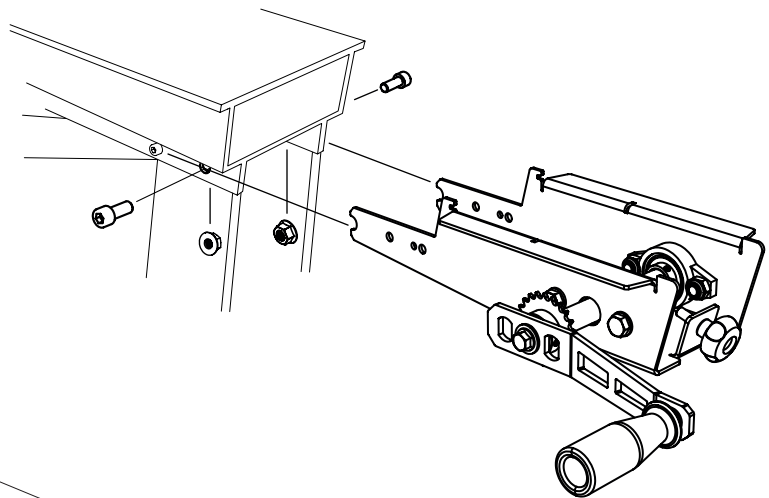
-  — 1 x — M8x20
-  — 1 x — M8



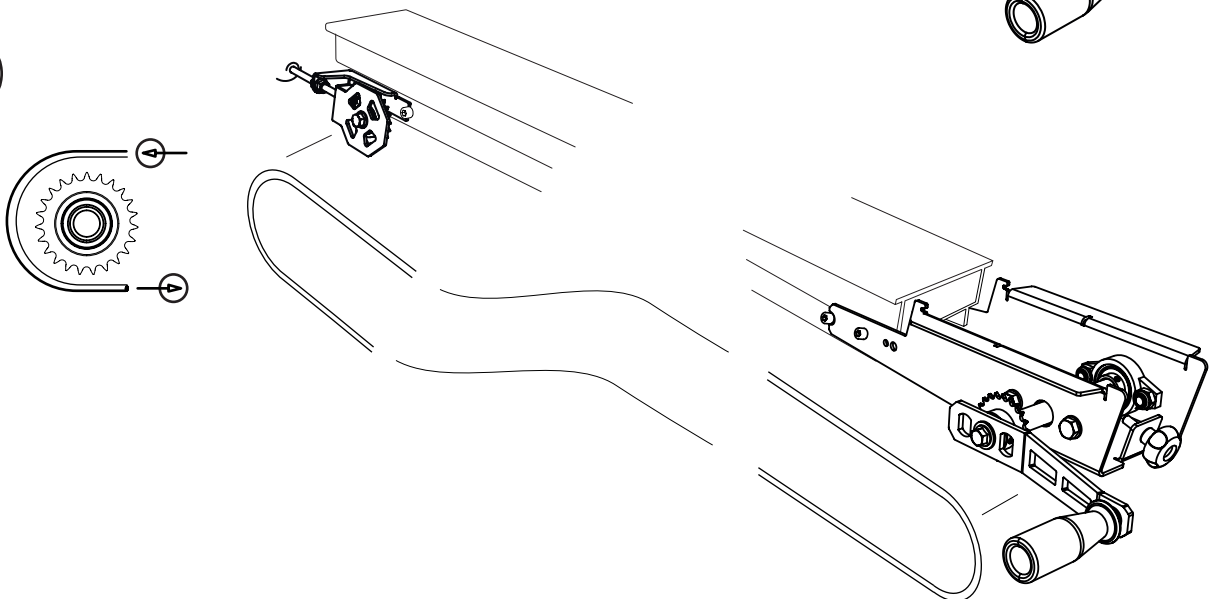
7

Montaget utförs delvis med balkens befintliga skruvförband.

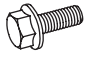

-  — 2 x — M8x20
-  — 2 x — M8

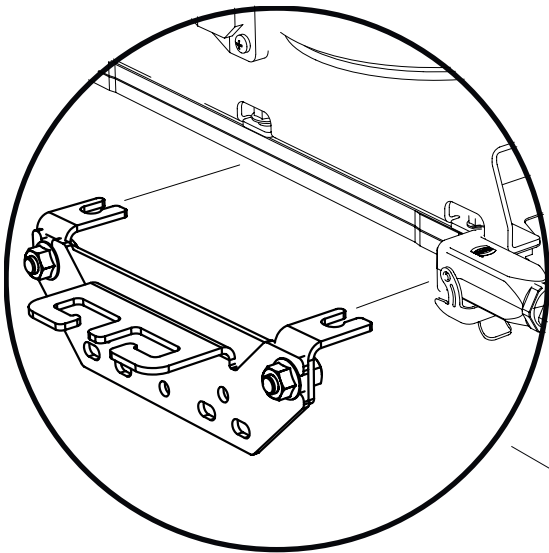
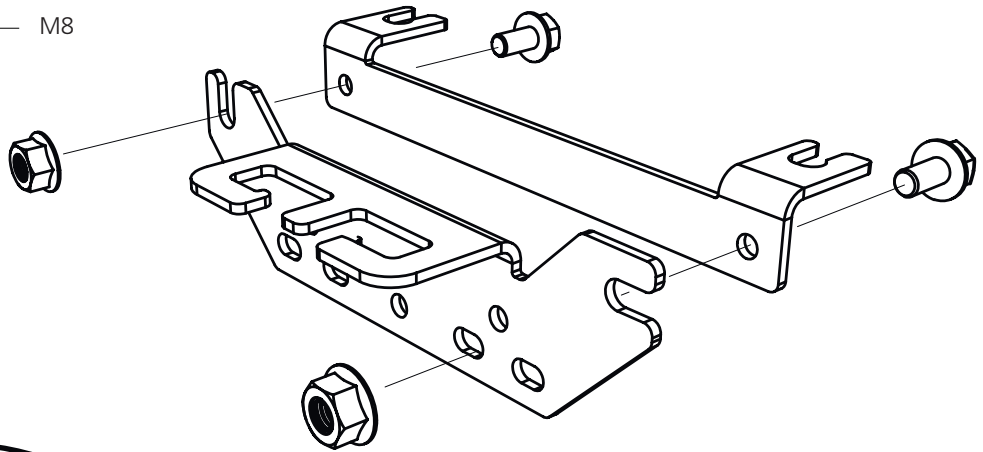


8

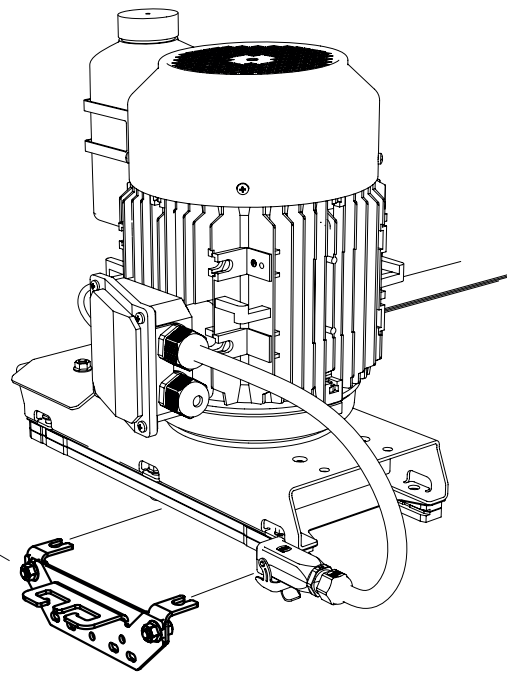


9

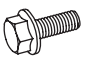




-  — 2 x — M8x20
-  — 2 x — M8

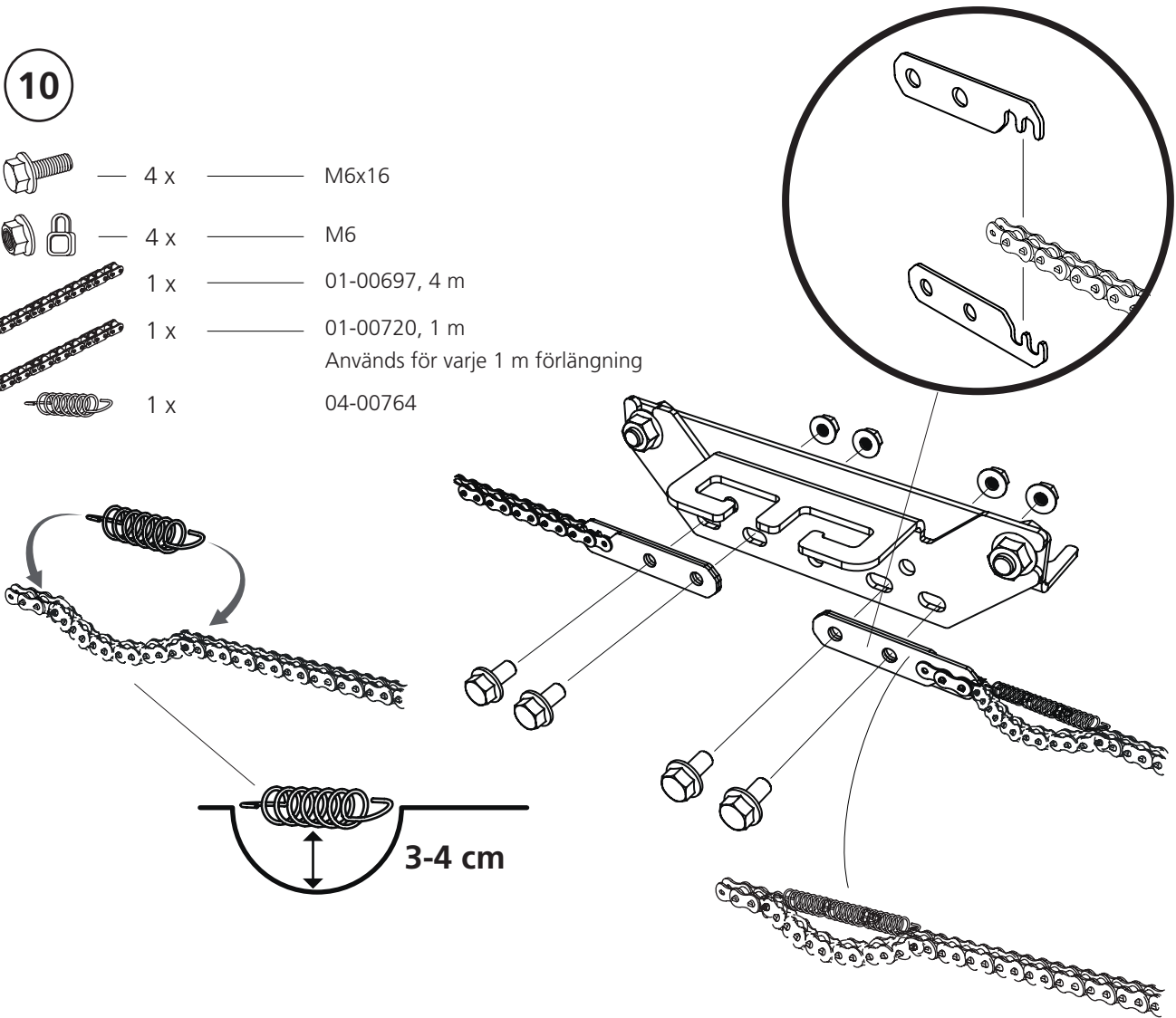


Montaget utförs med slädens befintliga skruvförband.



10

-  — 4 x ————— M6x16
-  — 4 x ————— M6
-  1 x ————— 01-00697, 4 m
-  1 x ————— 01-00720, 1 m
- Används för varje 1 m förlängning
-  1 x ————— 04-00764

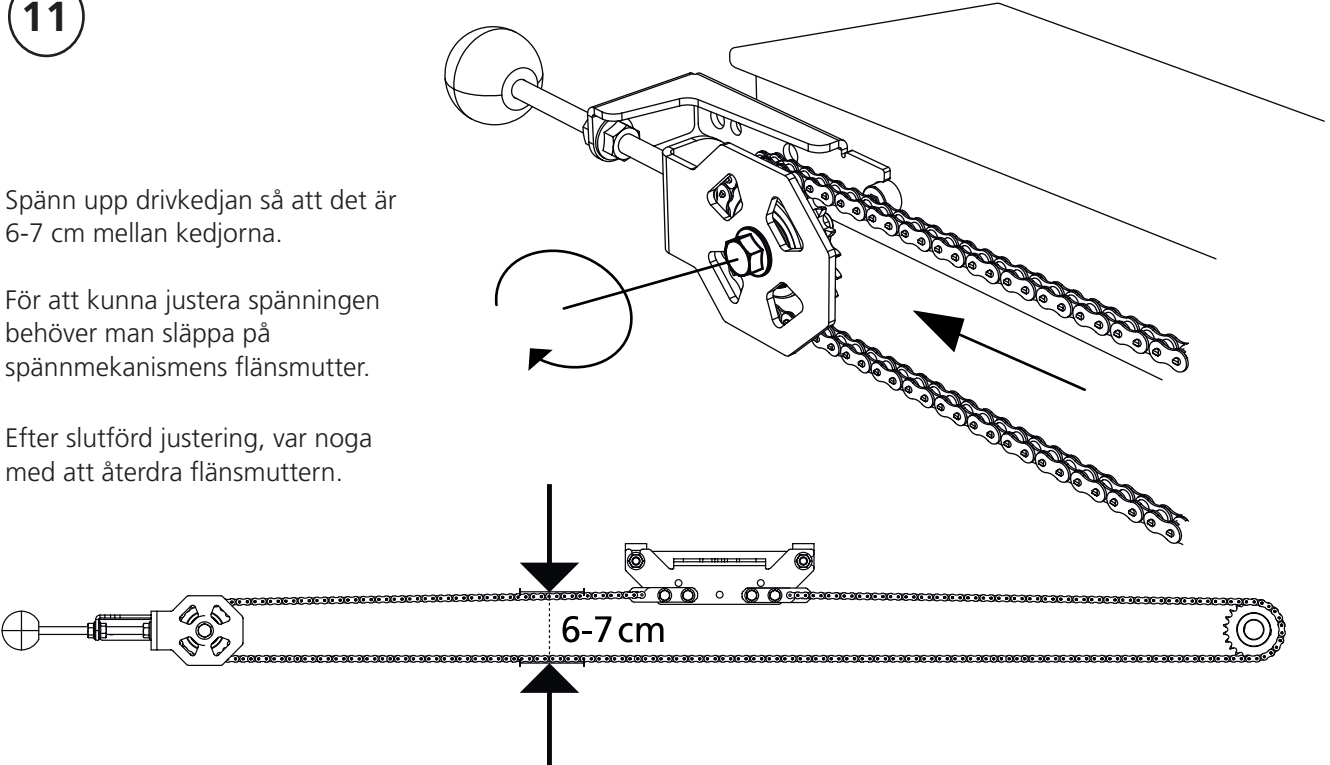


11

Spänn upp drivkedjan så att det är 6-7 cm mellan kedjorna.

För att kunna justera spänningen behöver man släppa på spännmekanismens flänsmutter.

Efter slutförd justering, var noga med att återdra flänsmuttern.

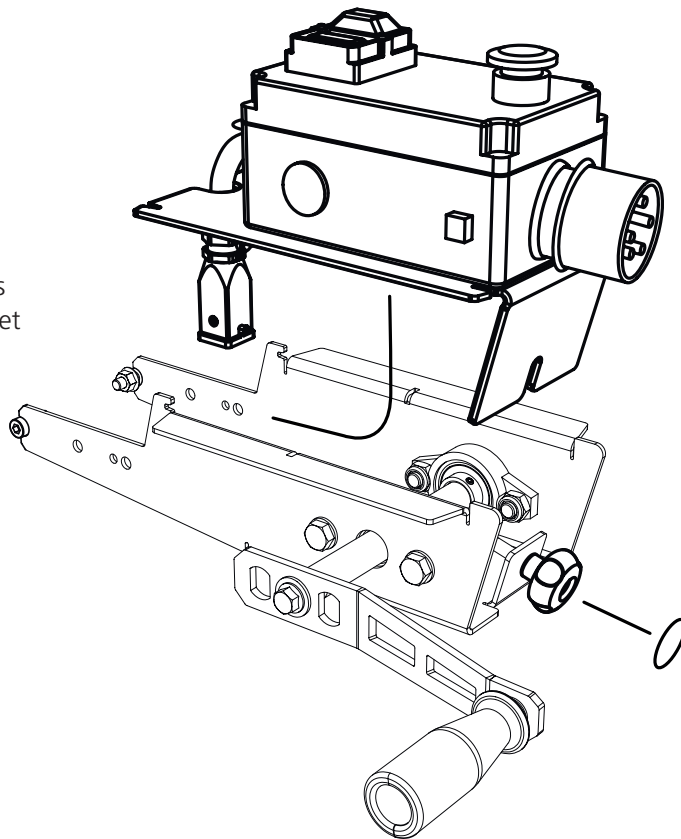




**01-00804**

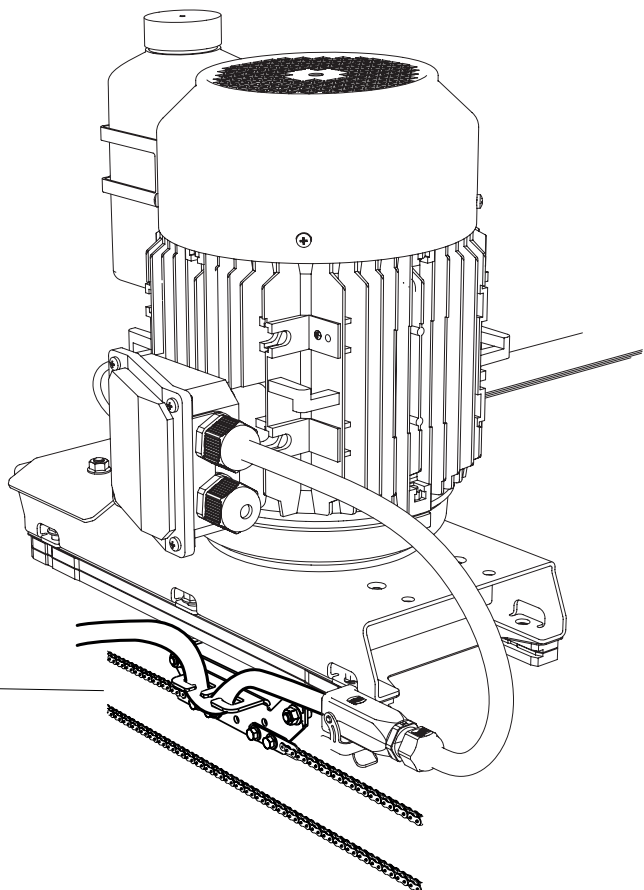
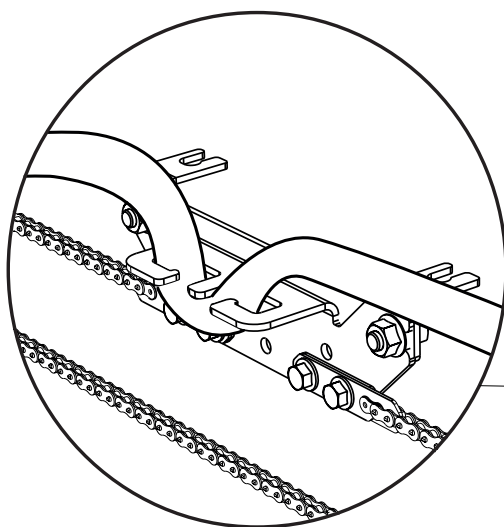
**12**

Toppytan på fjärrdrivningen kan monteras bort för att möjliggöra förvaring av eldonet på annan plats än vid sågverket när den inte används.



**13**

Fäst matningskabeln till sågaggregatet i kabelfästet på vajerfästplåten.









## Försäkran om överensstämmelse

Enligt direktiv 2006/42/EG, Bilaga 2A

Logosol AB,  
Fiskaregatan 2,  
S-871 33 Härnösand  
Tfn +46 611 18285,

försäkrar härmed att **Logosol Manuell  
fjärrdrivning för elsåg**

är tillverkad i överensstämmelse med: Maskin-  
direktivet 2006/42/EG, EMC-direktivet 2014/30/EU

samt är tillverkad i överensstämmelse medföljande  
harmoniserade standarder:  
EN ISO 12100:2010, EN 60204-1:2018

**Härnösand 2025-06-26**

**Robert Berglund, vd**

# LOGOSOL

Arkiwägen 6, 871 53 Härnösand, Sweden  
+46(0)611-182 85 | info@logosol.com | www.logosol.com