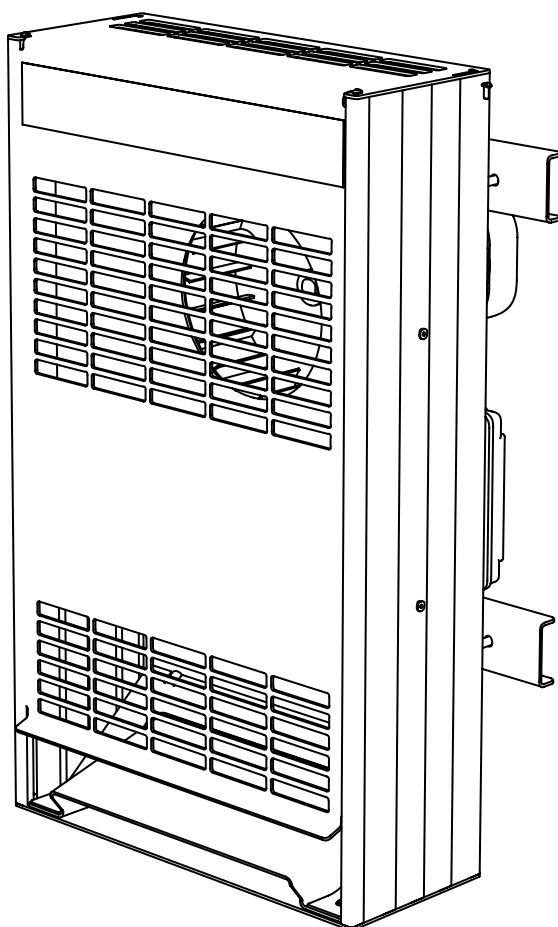


INSTRUKCJA UŻYTKOWNIKA

TRANSLATION OF ORIGINAL USER MANUAL

Rev 2: 2020-09-24

Nr ref.: 0458-395-0634



LOGOSOL WDU

AGREGAT DO SUSZENIA DREWNA

DZIĘKUJEMY ZA WYBRANIE MASZYNY LOGOSOL!

Bardzo nas cieszy, że okazali nam Państwo zaufanie, kupując niniejszy agregat do suszenia drewna. Dołożymy wszelkich starań, aby spełnić Państwa oczekiwania.

Logosol produkuje traki od 1989 r. W tym czasie dostarczyliśmy około 50.000 maszyn zadowolonym klientom na całym świecie.

Dbamy o Państwa bezpieczeństwo, a także chcemy, aby uzyskiwali Państwo jak najlepsze możliwe rezultaty za pomocą agregatu do suszenia drewna Logosol. Dlatego zalecamy, aby poświęcili Państwo trochę czasu na dokładne przeczytanie niniejszej instrukcji użytkownika, od początku do końca, w ciszy i spokoju przed rozpoczęciem użytkowania urządzenia. Proszę pamiętać, że sama maszyna jest tylko jedną częścią całej wartości produktu. Znaczną część stanowi także wiedza, jaką przekazujemy w instrukcjach użytkownika. Szkoda byłoby jej nie wykorzystać.

Mamy nadzieję, że będziecie mieć Państwo dużo satysfakcji z używania Państwa nowej maszyny.

Bengt-Olov Byström

Bengt-Olov Byström
Założyciel i prezes,
Logosol w Härnösand, Szwecja



Prosimy dokładnie przeczytać niniejszą instrukcję użytkownika i upewnić się, czy jej treść jest zrozumiała przed użyciem urządzenia.



Niniejsza instrukcja użytkownika zawiera ważne wskazówki dotyczące bezpieczeństwa.



OSTRZEŻENIE! Nieprawidłowe użycie może prowadzić do poważnych lub śmiertelnych obrażeń operatora lub osób trzecich.



LOGOSOL stale rozwija swoje produkty.
Z tego powodu musimy zastrzec prawo do modyfikacji konfiguracji i konstrukcji naszych produktów.
Dokument: Instrukcja użytkownika, Agregat do suszenia drewna LOGOSOL WDU
Nr ref. Instrukcja użytkownika, język polski: 0458-395-0634
Tekst: Mattias Byström
Ilustracje: Martin Melin, Martin Söderberg
Ostatnia zmiana: wrzesień 2020 r.
© 2020 LOGOSOL, Härnösand Szwecja

SPIS TREŚCI

Wskazówki dotyczące bezpieczeństwa	4
Opis maszyny	5
Dane techniczne	5
Komora suszenia	5
Montaż	6
Ustawienie termostatu	7
Konserwacja	7
Rozwiązywanie problemów	7
Komponenty: agregat do suszenia drewna WDU	8
System elektryczny	10
Deklaracja zgodności WE	10

WSKAZÓWKI DOTYCZĄCE BEZPIECZEŃSTWA



Dla własnego bezpieczeństwa nie uruchamiać agregatu do suszenia drewna Logosol WDU bez uprzedniego przeczytania i zrozumienia całej zawartości niniejszej instrukcji użytkownika. Nie zezwalać na używanie Logosol WDU osobom, które nie przeczytały instrukcji.



Nieprawidłowe używanie WDU może spowodować obrażenia lub szkody materialne.

KLUCZ DO SYMBOLI



Ten symbol oznacza OSTRZEŻENIE. Należy zwrócić szczególną uwagę na to, gdzie ten symbol się znajduje w tekście instrukcji.



Temu symbolowi towarzyszą wskazówki, których należy przestrzegać. Należy zwrócić szczególną uwagę na to, gdzie ten symbol się znajduje w tekście instrukcji.

UŻYWANIE URZĄDZENIA

Agregat do suszenia może być używany wyłącznie do suszenia drewna w komorze przeznaczonej do tego celu. Agregat WDU należy umieścić w suchym miejscu, a część maszyny znajdującej się poza komorą suszenia nie może być narażona na działanie żywiołów. Podczas pracy jest zalecane, aby mieć gaśnicę blisko komory suszenia.

UMIESZCZENIE AGREGATU DO SUSZENIA

Suszarnia do drewna, czyli agregat oraz komora do suszenia, powinna znajdować się na zewnątrz i z jakimś rodzajem osłony pogodowej, która zapewnia ochronę agregatu przed działaniem żywiołów. Umieść agregat pod dachem, który zakryje komorę suszenia. Upewnij się, że agregat nie jest narażony na deszcz, śnieg i wodę gruntową.



Ryzyko pożaru.



Ze względu na maksymalne bezpieczeństwo pożarowe i elektryczne należy stosować wyłączniki różnicowo-prądowe.



Upewnić się, czy powietrze w kabinie suszącej może swobodnie krążyć i czy drewno nie znajduje się bliżej niż 0,3 m od agregatu do suszenia.



Komora suszenia powinna zostać ustawiona w taki sposób, aby szkody, które mogą wystąpić w przypadku pożaru, były zminimalizowane.

W razie wątpliwości zalecamy skontaktowanie się z lokalną jednostką straży pożarnej w sprawie uzyskania porady.



Ryzyko uszkodzenia wodą.



Skroplona woda z procesu suszenia może wyciec z komory suszenia. Umieścić komorę suszenia na powierzchni, która może oprzeć się przenikaniu wody.



Ustawić komorę suszenia w miejscu, które może oprzeć się przenikaniu wilgotnego powietrza.

Podczas używania:

- Nie ustawiać temperatury termostatu wyższej niż 50°C.
- Ustawić piec do suszenia drewna w taki sposób, aby przycisk startu/zatrzymania nie był zablokowany.
- Nie deptać przewodu zasilającego agregatu do suszenia. Przewód należy zabezpieczyć przed przypadkowym uszkodzeniem.
- Agregatu do suszenia drewna WDU nie wolno modyfikować lub przebudowywać.
- Etykiety ostrzegawcze maszyny są dla bezpieczeństwa użytkownika i innych osób. Uszkodzone lub nieczytelne etykiety należy wymienić.



W niniejszej instrukcji użytkownika „**odciąć zasilanie**” oznacza, że przewód, który dostarcza moc do agregatu do suszenia, należy odłączyć od sieci elektrycznej i umieścić w takim miejscu, aby osoba niewykwalifikowana nie mogła go podłączyć. Odczekać, aż agregat do suszenia całkowicie ostygnie.

Odciąć zasilanie:

- przed dotknięciem części agregatu do suszenia, która znajduje się wewnątrz komory suszenia.
- przed otwarciem włazów inspekcyjnych agregatu do suszenia.
- przed czyszczeniem lub innymi czynnościami konserwacyjnymi.
- przed przemieszczeniem agregatu do suszenia.



Ryzyko oparzenia.



Agregat do suszenia posiada gorące elementy grzejne. Agregatu nie wolno uruchamiać, dopóki elementy grzejne nie zostaną prawidłowo zainstalowane w komorze suszenia, a sama komora suszenia nie zostanie zamknięta. Nigdy nie wkładać rąk do agregatu do suszenia, jeżeli przewód zasilający nie jest odłączony.

PRZED PODŁĄCZENIEM URZĄDZENIA DO SIECI ELEKTRYCZNEJ

Sprawdzić, czy:

- nie pozostawiono wolnych przedmiotów w agregacie do suszenia.
- wszystkie włazy inspekcyjne są prawidłowo zamontowane.
- przewód połączeniowy jest w dobrym stanie.
- wartości na etykietach agregatu do suszenia odpowiadają parametrom przyłącza elektrycznego.

OPIS MASZYNY

Logosol WDU jest agregatem do suszenia przeznaczonym do instalacji przez ścianę komory suszenia i do suszenia drewna oczyszczonego z trocin i zanieczyszczeń. WDU generuje ciepło i wprawia powietrze w komorze w ruch w celu osiągnięcia równomiernego wyniku suszenia i zminimalizowania pęknięć i ruchu w drewnie. Maszyna składa się z wentylatora promieniowego, który dmucha powietrze przez grzejnik elektryczny, oraz wlotu powietrza, który miesza zimne powietrze zewnętrzne z podgrzanym strumieniem powietrza. Wentylator pracuje w trybie ciągłym, gdy WDU jest włączony. Grzejnikiem steruje termostat, który mierzy temperaturę powietrza obiegowego; regulacja grzejnika odbywa się na zewnątrz komory suszenia.

KOMORA SUSZENIA

Logosol WDU należy zainstalować w izolowanej komorze suszenia o pojemności co najmniej 1 m³ i maks. 4 m³, oraz o następujących minimalnych wymiarach: L: 2 m, W: 0,5 m, H: 1 m. Zainstalować WDU w krótszym boku komory.

- Drewno przeznaczone do suszenia należy umieścić nie bliżej niż 0,3 m od WDU.
- Drewno powinno mieć grubość co najmniej 10 mm i być bezpiecznie ułożone w stos w komorze.
- Komora suszenia powinna być wykonana z materiału, który jest odporny na temperaturę co najmniej 80°C.
- Opcjonalnie można używać wlotu powietrza agregatu do suszenia (A6), którego celem jest zwiększenie obiegu w komorze.
- Komora suszenia powinna posiadać termometr z możliwością odczytu zewnętrznego i czujnikiem temperatury umieszczonym w komorze.
- Komora suszenia powinna być wyposażona w zawór do wydalania wilgotnego powietrza.

DANE TECHNICZNE

AGREGAT DO SUSZENIA DREWNA LOGOSOL WDU

Wysokość	544 mm
Długość	310 mm
Głębokość	263 mm
Głębokość bez silnika	130 mm
Waga	8,7 kg
Moc	2 kW
Zasilanie elektryczne	230 V, 50 Hz, 10 A

LOGOSOL WDU

Fiskaregatan 2
871 33 Hånösand
www.logosol.se

Nie uruchamiaj agregatu do suszenia zanim nie zostanie on umieszczony w komorze suszenia. NIE WOLNO ZAKRYWAĆ!

Rok produkcji:

Numer seryjny:

20089 **50Hz 10A 220V 2kW6** **200-000-0000**

60Hz 20A 110V 2kW **6200-000-0001** **Waga: 10 kg**

WDU podnosi temperaturę powietrza obiegowego o około 25°C, gdy grzejnik jest uruchomiony. Oprócz termostatu WDU posiada zabezpieczenie przed przegrzaniem, które wyłącza WDU, jeśli temperatura osiągnie zbyt wysoki poziom.

- Komora suszenia powinna być umiejscowiona w taki sposób żeby agregat do suszenia nie był narażony na działanie żywiołów.
- Pusta komora suszenia może zostać przewrócona przez silny wiatr. Aby tego uniknąć, zaleca się trzymanie ilości tarcicy nie przekraczającej połowy maksymalnej objętości suszarni.
- Upewnij się, że drewno, które układasz w suszarni jest czyste od trocin.

TERMOMETR

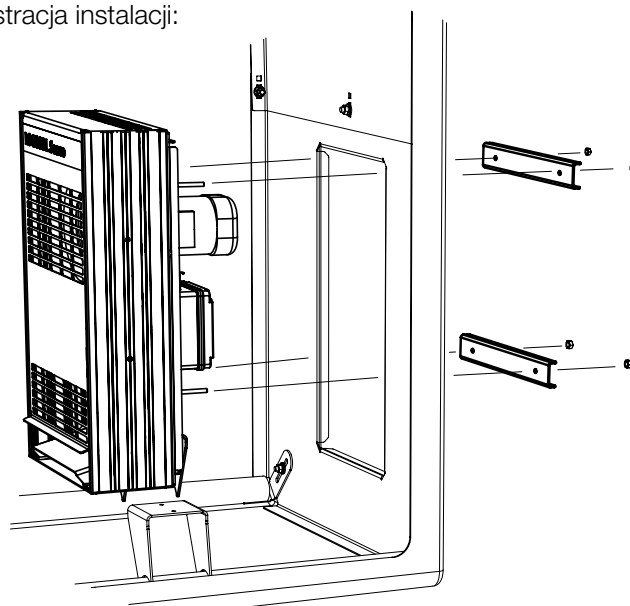
Używać termometru piecowego lub podobnego, który jest odporny na temperatury przekraczające 100°C. Sprawdzić termometr zanurzając czujnik w wrzątku. Termometr powinien wskazać około 100°C.

Czujnik termometru należy umieścić na krótkim boku naprzeciwko WDU w komorze, na wysokości 0,5 m nad podłogą komory.

MONTAŻ

- WDU należy zainstalować w odległości nie mniejszej niż 10 cm od podłogi, sufitu lub ścian komory.
- Logosol WDU musi zostać zainstalowany w otworze o szerokości 250 mm i wysokości 505 mm, oraz wypoziomowany. Agregat należy zamontować z wylotami powietrza skierowanymi w dół.
- Wylot powietrza agregatu do suszenia nie powinien być skierowany w stronę materiału przeznaczonego do suszenia, ale powinien nadmuchiwać powietrze pod materiał.
- Sprawdzić, czy zewnętrzny wentylator chłodzący silnika wentylatora ma wolną przestrzeń i czy urządzenia sterujące systemem elektrycznym są łatwo dostępne.

Ilustracja instalacji:



SPRAWDZENIE DZIAŁANIA WENTYLATORA

Gdy agregat WDU jest prawidłowo zainstalowany w zamkniętej komorze suszarni, sprawdź, czy uruchamia się silnik wentylatora. Jeśli wentylator nie uruchamia się, gdy agregat WDU jest włączony, odetnij zasilanie.

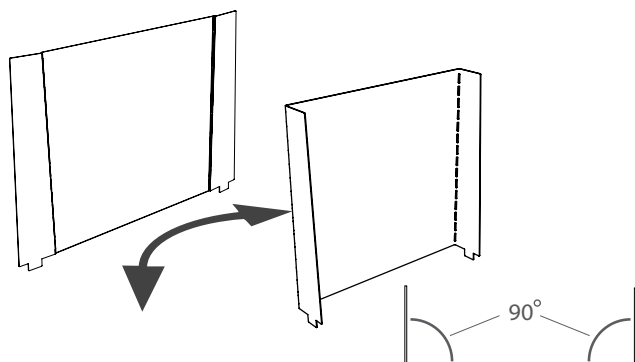
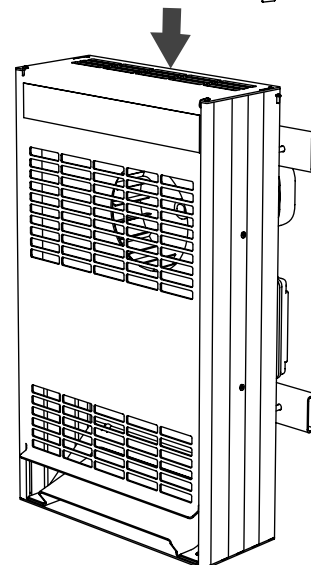
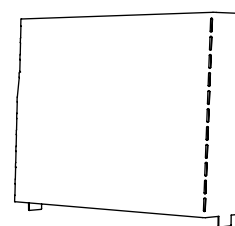
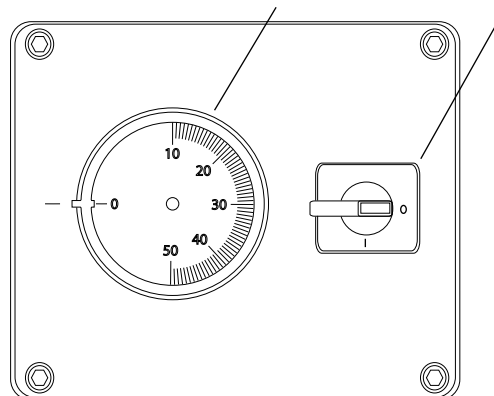
SPRAWDZENIE DZIAŁANIA TERMOSTATU

Odciąć zasilanie. Umieścić WDU w pomieszczeniu, które jest nagrzane do co najmniej 20° C, i odczekać, aż WDU osiągnie tę samą temperaturę. Obrócić pokrętkę nastawcze termostatu (B11) do temperatury poniżej 20°C, a następnie obrócić je z powrotem do powyższej temperatury pokojowej. W momencie przekroczenia temperatury pokojowej przez pokrętkę nastawcze powinno być słyszalne wyraźne kliknięcie. W razie braku słyszalnego kliknięcia nie wolno uruchamiać WDU.

Gięcie płyty WDU przewodzącej powietrze. Boki płyty należy wygiąć pod kątem 90 stopni. Ilustracja po prawej stronie pokazuje instalowanie płyty na WDU.

Termostat

Przełącznik

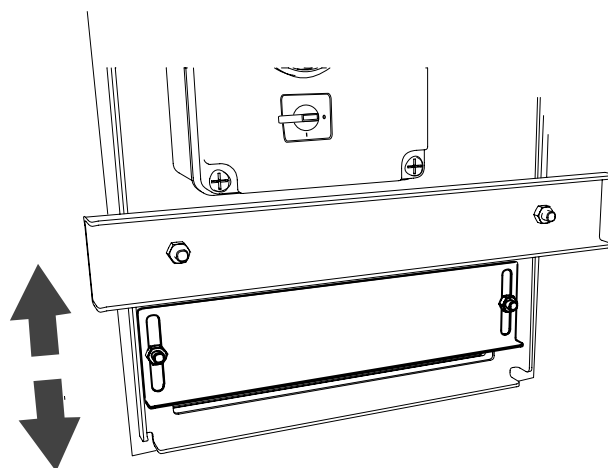


REGULACJA TERMOSTATU

Obieg powietrza umożliwia WDU szybsze suszenie drewna i osiągnięcie efektywności energetycznej przy względnie niskich temperaturach. Ustawić termostat na maks. 50°C. Dla oszczędności energii temperaturę można obniżyć.

Sprawdzić wewnętrzną temperaturę komory podczas pracy. Jest rzeczą naturalną, że termometr wskazuje niższą temperaturę niż ustawiona wartość termostatu. Jeżeli termometr wskazuje wyższą temperaturę niż ustawiona wartość, należy wyłączyć WDU i sprawdzić jego działanie.

Przepływ powietrza z WDU może być regulowany amortyzatorem umieszczonym z tyłu agregatu do suszenia. Otwór wylotowy powinien zawsze być nieco bardziej otwarty niż odpowietrznik wlotowy. Prędkość suszenia jest kontrolowana poprzez otwieranie otworów wentylacyjnych.



KONSERWACJA

Podczas suszenia niektórych gatunków drewna maszyna może być zaatakowana przez korozję. Zawsze wycieraj agregat z zewnątrz do czysta wilgotną szmatką po każdym cyklu suszenia. Sprawdź, czy kabel zasilający jest nienaruszony i prawidłowo podłączony przed każdym startem. Żywotność agregatu WDU może zostać skrócona w przypadku suszenia dużej ilości korozyjnych gatunków drewna.

Jeśli szklany bezpiecznik przepala się zaraz po uruchomieniu agregatu WDU, jest to ewidentny sygnał, że WDU jest uszkodzony. Natychmiast odetnij zasilanie. Wymień agregat WDU lub wyślij do Logosol do serwisu.

ROZWIĄZYWANIE PROBLEMÓW

Jeśli agregat się nie uruchamia:

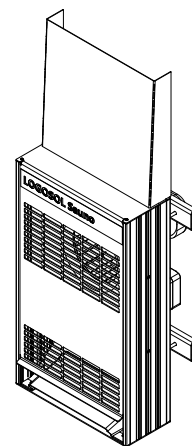
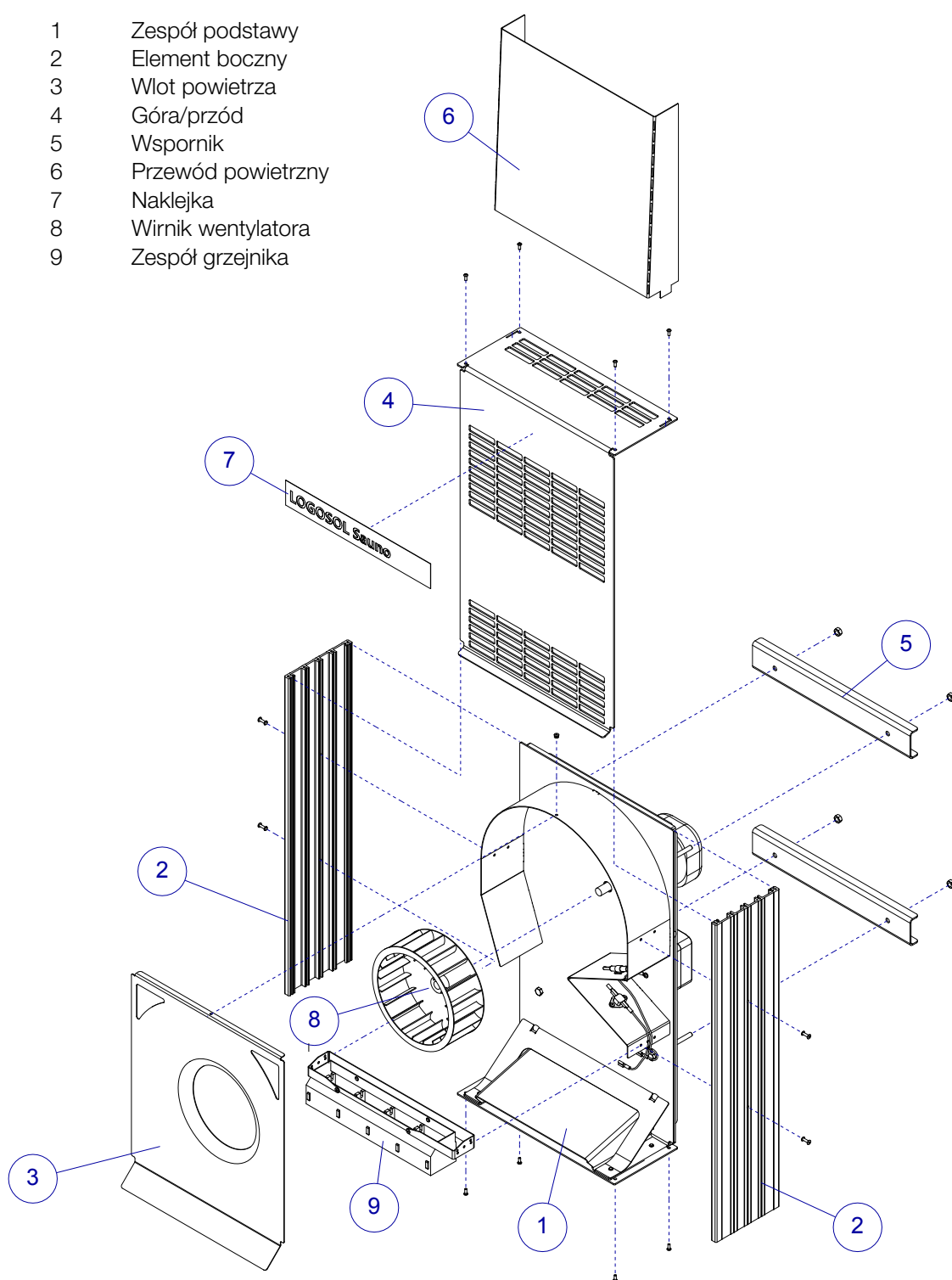
- Przepalił się bezpiecznik na Twojej posesji.
- Przepalił się szklany bezpiecznik agregatu WDU.
- Kabel zasilający został nieprawidłowo podłączony.

Jeśli agregat WDU nie osiąga wymaganej temperatury:

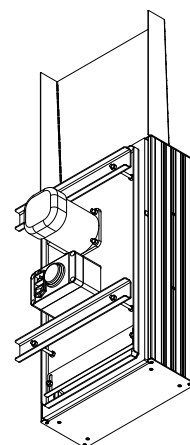
- Zadziałała ochrona przed przegrzaniem.
- Warunki zewnętrzne, takie jak niska temperatura, silny wiatr i deszcz mogą powodować, że agregat nie osiągnie ustawionej temperatury.
- Otwory wentylacyjne komory suszarni są otwarte za mocno.

KOMPONENTY: AGREGAT DO SUSZENIA DREWNA WDU WIDOK W ROZŁOŻENIU NA CZĘŚCI A

- 1 Zespól podstawy
- 2 Element boczny
- 3 Wlot powietrza
- 4 Góra/przód
- 5 Wspornik
- 6 Przewód powietrzny
- 7 Naklejka
- 8 Wirnik wentylatora
- 9 Zespól grzejnika



Widok po złożeniu (przód)



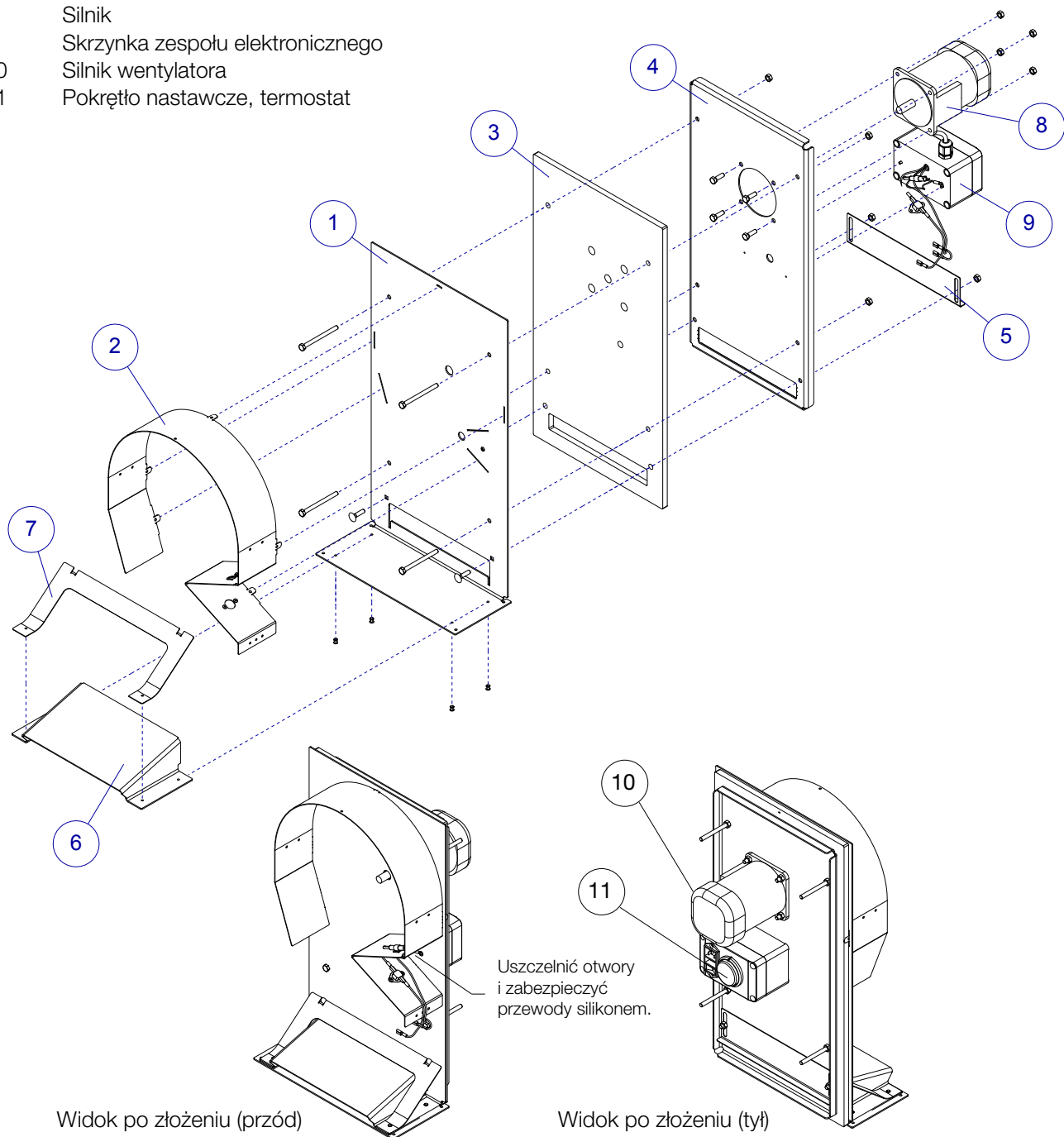
Widok po złożeniu (tył)

Uwaga

Zwrócić uwagę na ustawienie pozycji 2 (najdłuższa odległość pomiędzy otworem i krawędzią powinna być skierowana do góry).

KOMPONENTY: AGREGAT DO SUSZENIA DREWNA WDU WIDOK W ROZŁOŻENIU NA CZĘŚCI B

- 1 Dół/tył
- 2 Obudowa wentylatora
- 3 Element tylny, tworzywo piankowe
- 4 Zewnętrzny element tylny
- 5 Dławiak
- 6 Odpowietrznik
- 7 Spojler
- 8 Silnik
- 9 Skrzynka zespołu elektronicznego
- 10 Silnik wentylatora
- 11 Pokrętło nastawcze, termostat



Widok po złożeniu (przód)

Widok po złożeniu (tył)

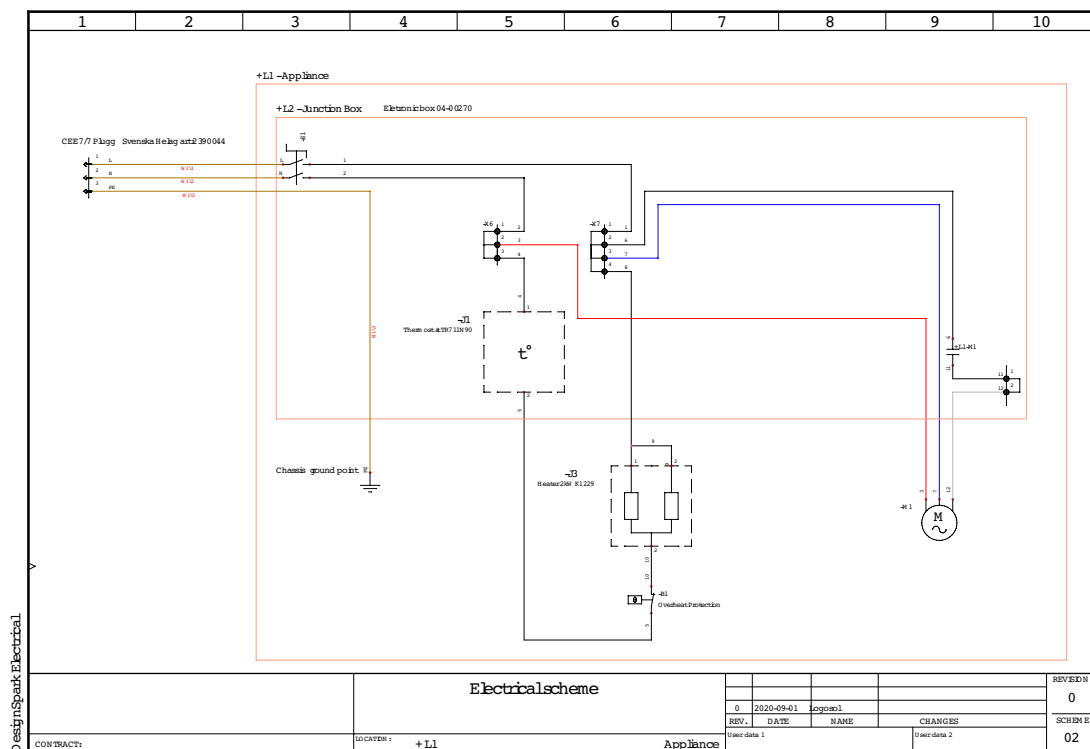
SYSTEM ELEKTRYCZNY



Ryzyko porażenia prądem elektrycznym.



Urządzenie elektryczne może zostać otwarte tylko przez wykwalifikowanego elektryka.



Schemat elektryczny znajduje się w puszcze przyłączeniowej agregatu do suszenia.



Deklaracja zgodności UE

LOGOSOL AB,
Fiskaregatan 2
S-871 33 Härnösand, SZWECJA
Tel.: +46 611 18285,

niniejszym oświadcza, że **agregat do suszenia drewna Logosol WDU**, SKU 6200-000-0000, został wyprodukowany zgodnie z:

dyrektywą w sprawie maszyn 2006/42/WE, dyrektywą EMC 2004/108/WE i dyrektywą niskonapięciową 2006/95/WE.

Mattias Byström, kierownik produktu, jest odpowiedzialny za dokumentację techniczną.

Härnösand 2020-09-24
Mattias Byström, CEO

KOMPLETNY PIEC DO SUSZENIA DREWNA!

Jeszcze nigdy otrzymanie doskonale wysuszonego drewna nie było tak łatwe

Stolarka potrzebuje suchego drewna. Listwy profilowe, meble, podłogi i okna to przykłady, kiedy suchość drewna jest szczególnie ważna. Najlepiej gdyby wilgotność drewna została obniżona do 10% lub poniżej tej wartości, a drewno nie miało pęknięć. Trudno to osiągnąć w tradycyjnym suszeniu na powietrzu. Używając własnego pieca do suszenia, można otrzymać doskonale wysuszone, wartościowe drewno stolarskie w kilka tygodni.

Zalecana wilgotność drewna:

Meblowo-suche	6-10 %
Pokojowo-suche, stolarsko-suche	10-15 %
Klejąco-suche	14 %
Strugająco-suche	15-19 %
Powietrzno-suche (wysyłkowo-suche)	15-23 %

Szerokie zainteresowanie

Jest jasne, że istnieje szerokie zainteresowanie komorą suszenia ze zmodernizowanym agregatem do suszenia Sauno. Produkty Logosol to ułatwiają. Jeszcze nigdy nie było kompletnego rozwiązania, które pozwalało uruchomić i prowadzić suszenie drewna stolarskiego w ciągu godziny od rozpoczęcia montażu urządzenia.

Zalety agregatu do suszenia WDU:

- ✓ Wentylator o dużej mocy zapewnia efektywny obieg w komorze suszenia.
- ✓ Zintegrowany dopływ powietrza.
- ✓ Równomierny i kontrolowany wynik suszenia.
- ✓ Doskonały z komorą suszenia Logosol, która posiada zawór górny do kontroli szybkości odprowadzania pary.



Agregat do suszenia drewna LOGOSOL WDU

SKU: 6200-000-0000

Zalety komory suszenia:

- ✓ Ładowanie jest łatwe dzięki dużemu otworowi.
- ✓ Równomierny i kontrolowany wynik suszenia.
- ✓ Doskonale suche, wartościowe drewno stolarskie w kilka tygodni. W ciągu tygodnia można otrzymać wysuszone drewno sosnowe gotowe do strugania i profilowania.
- ✓ Energooszczędne suszenie z doskonałym wynikiem. Mniej pęknięć i wypaczeń w porównaniu do drewna suszonego na powietrzu.
- ✓ Komora suszenia z agregatem do suszenia waży zaledwie około 50 kg; dwie osoby mogą ją łatwo przenieść.

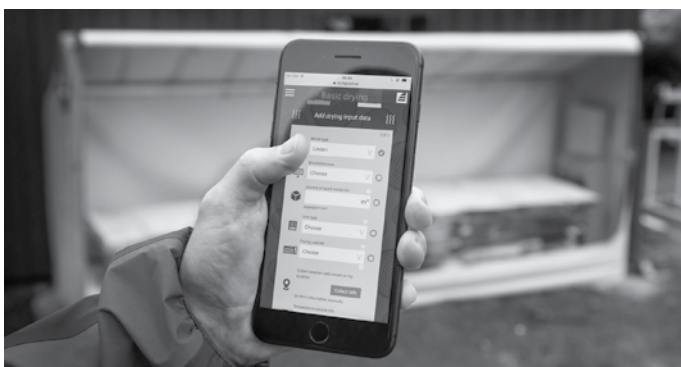


Agregat do suszenia drewna LOGOSOL WDU z komorą suszenia SKU: 6200-555-0000

APLIKACJA LOGOSOL DO SUSZENIA

W 2020 r. Logosol udostępni aplikację do suszenia drewna. Po wprowadzeniu kilku wartości, takich jak np. gatunek drewna, grubość, objętość i temperatura zewnętrzna, użytkownik otrzyma wskazówki, jak ustawić suszarkę, i prognozę, do kiedy drewno zostanie wysuszone do pożądanej wartości procentowej.

Aplikacja jest systemem interaktywnym, który umożliwi każdemu, kto używa komory suszenia, wprowadzenie rzeczywistych wartości. W ten sposób wielkość stałe obliczeń matematycznych są ciągle aktualizowane, zapewniając względną dokładność wskazówek dotyczących suszenia i prognoz. Aplikacja jest łatwa do użycia; dzięki niej użytkownik może stać się natychmiast ekspertem od suszenia.





LOGOSOL SWEDEN

Fiskaregatan 2, S-871 33 Härnösand, SZWECJA

Tel.: +46 611 182 85 | Faks: +46 611 182 89

info@logosol.com | www.logosol.com