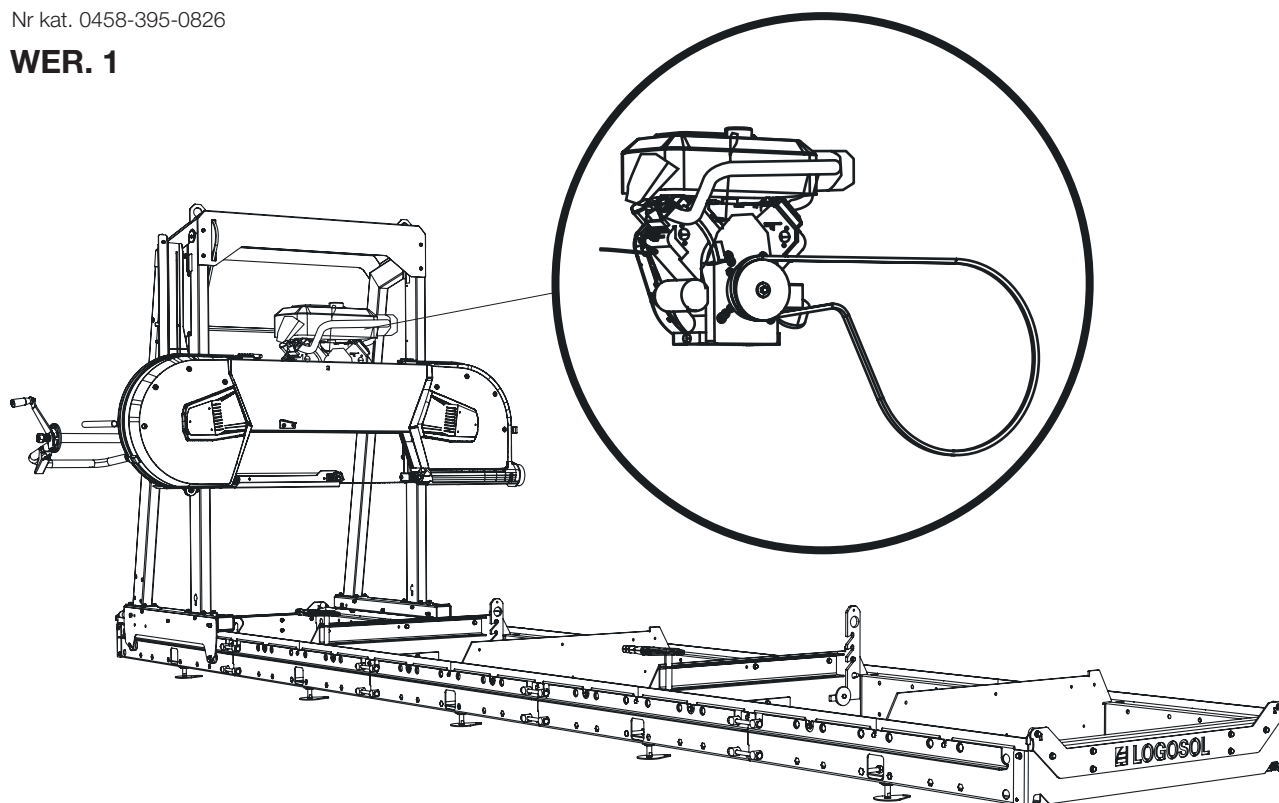


INSTRUKCJA OBSŁUGI

ORYGINALNA INSTRUKCJA OBSŁUGI.

Nr kat. 0458-395-0826

WER. 1



SILNIK SPALINOWY O MOCY 27 KM LONCIN

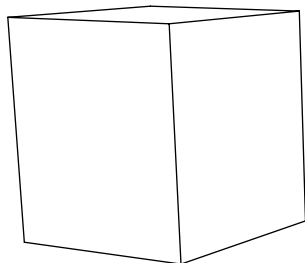
Niniejsza instrukcja obsługi stanowi załącznik do instrukcji montażu silnika spalinowego do traka taśmowego Logosol.

Pozostałe wskazówki dotyczące montażu, bezpieczeństwa i ustawień znajdują się w instrukcji obsługi traka taśmowego.



Przed rozpoczęciem użytkowania wyposażenia do cięcia należy dokładnie przeczytać instrukcję i zrozumieć jej treść.

ZAWARTOŚĆ PRZESYŁKI



01-00779

Silnik spalinowy o mocy 27 KM Loncin, z
rozruchem elektrycznym



MONTAŻ KOŃCOWY GŁOWICY TNĄCEJ 27 KM LONCIN



Przeczytaj całą instrukcję ustawień przed rozpoczęciem konfiguracji, a następnie postępuj zgodnie z instrukcjami krok po kroku podczas wykonywania ustawień.

1

Krok po kroku – kolejność montażu



Po zakończeniu montażu należy postępować zgodnie z instrukcją obsługi traka pod tytułem *Kolejność ustawiania*, aby zakończyć ustawianie przed uruchomieniem maszyny.

⚠ OSTRZEŻENIE! Podnoszenie ciężkich przedmiotów!
Ryzyko obrażeń ciała.

! Do podnoszenia ciężkich przedmiotów potrzebne są zawsze dwie osoby.

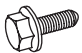
⚠ OSTRZEŻENIE! Ryzyko urazów spowodowanych przygnięciem.

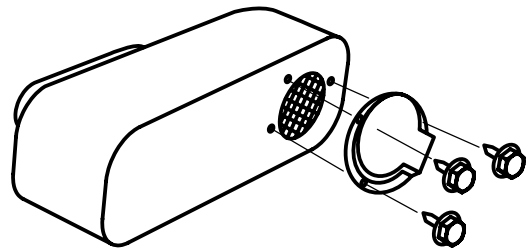
! Należy nosić rękawice ochronne i ostrożnie obchodzić się z silnikiem podczas umieszczania go na półce na silnik.

MONTAŻ: SILNIK I LINKA GAZU


Silnik należy zamontować na półce silnika i zamocować za pomocą śrub mocujących. Pas napędowy i linkę gazu należy zamontować na traku. Postępuj zgodnie z instrukcjami montażu, a po zakończeniu montażu przejdź przez sekwencję ustawiania maszyny.


1 Zamontuj deflektor na tłumiku.

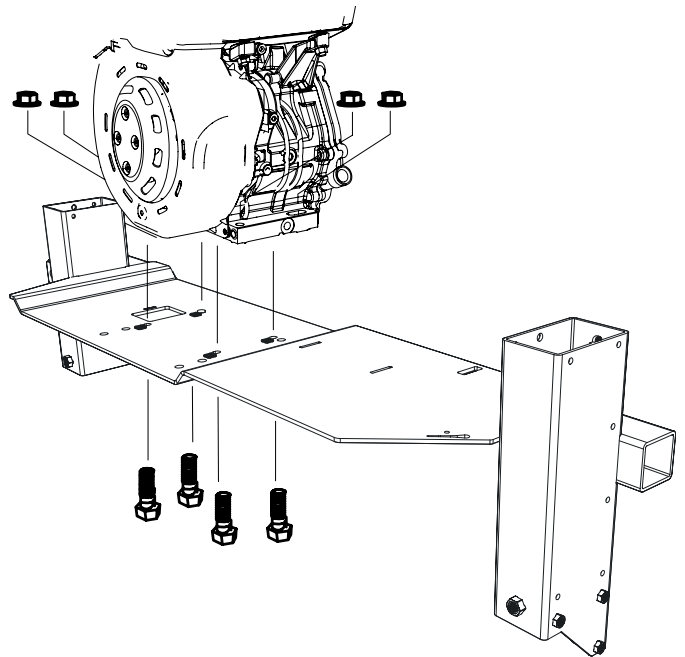
 3 x – M4x15



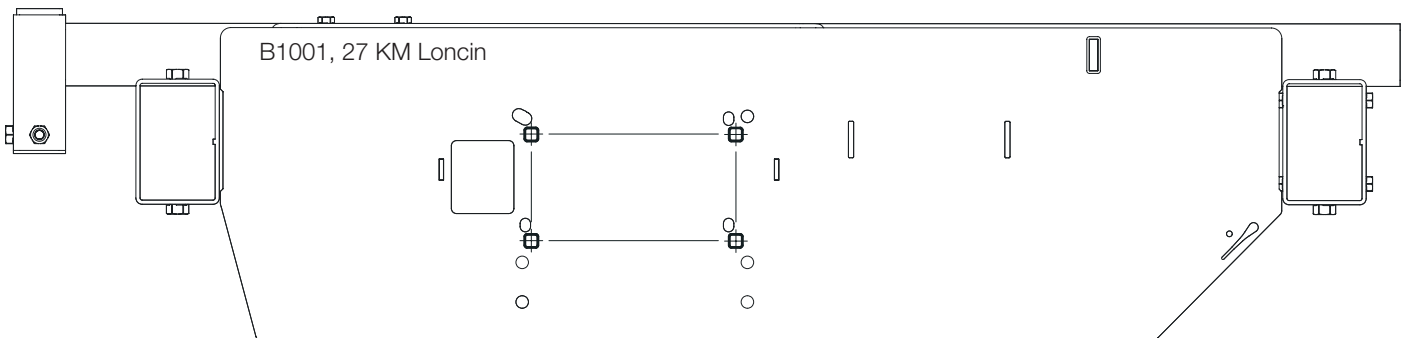
2 Zainstaluj silnik na półce silnika:
Zainstaluj silnik na głowicy tnącej, zanim głowica tnąca zostanie umieszczona na torowisku. Do podnoszenia silnika na miejsce powinny być dwie osoby. Ilustracja poniżej przedstawia układ otworów do montażu silnika spalinowego Loncin 27 KM.

 4 x – M10x50

 4 x – M10



Widok z góry:

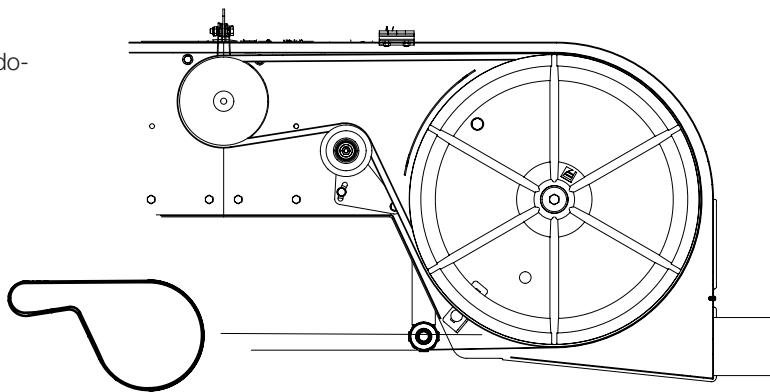


3

Przeciągnij pas napędowy wokół koła napędowego i przez napinacz.



1 x – 9020-011-0091

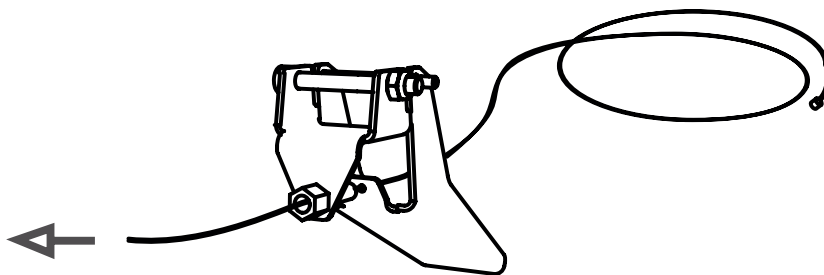
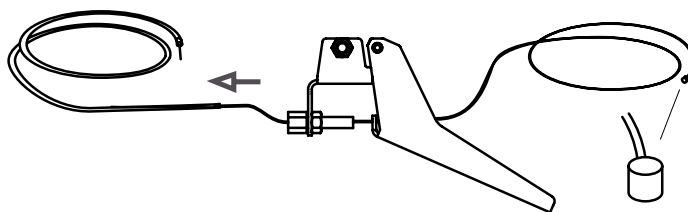


4

Zainstaluj końcówkę linki w uchwycie gazowym, a następnie przewlecź ją przez obudowę.

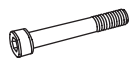


1 x – 01-00793



5

Zamontuj uchwyt na rurze uchwytu.



1 x – M6x50



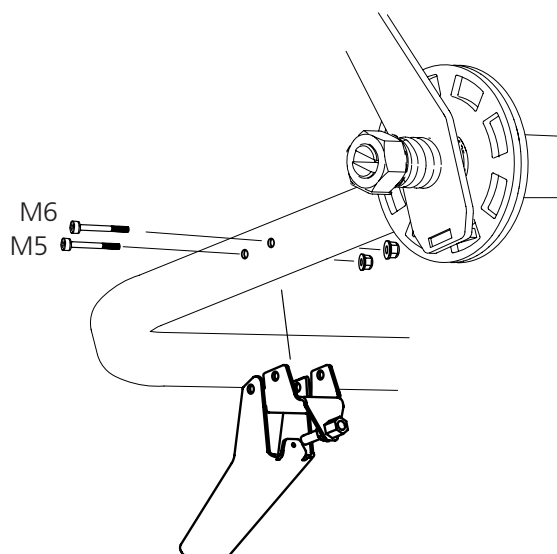
1 x – M5x50



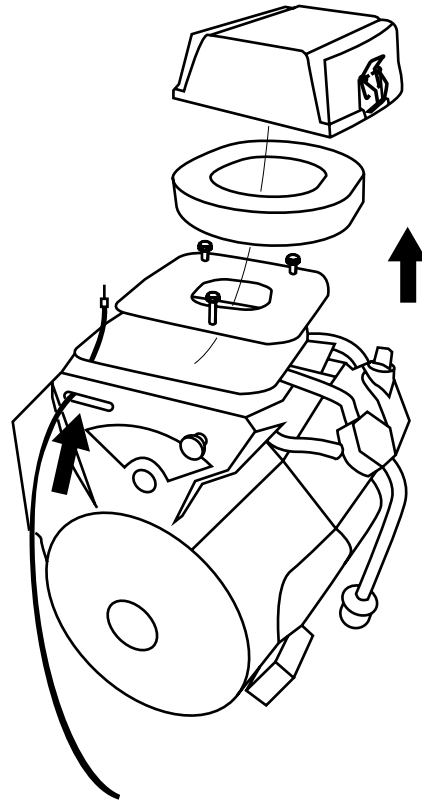
1 x – M6



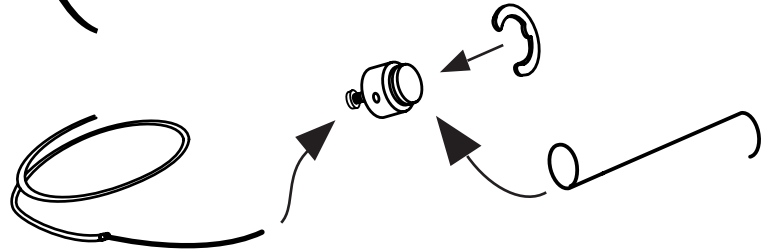
1 x – M5



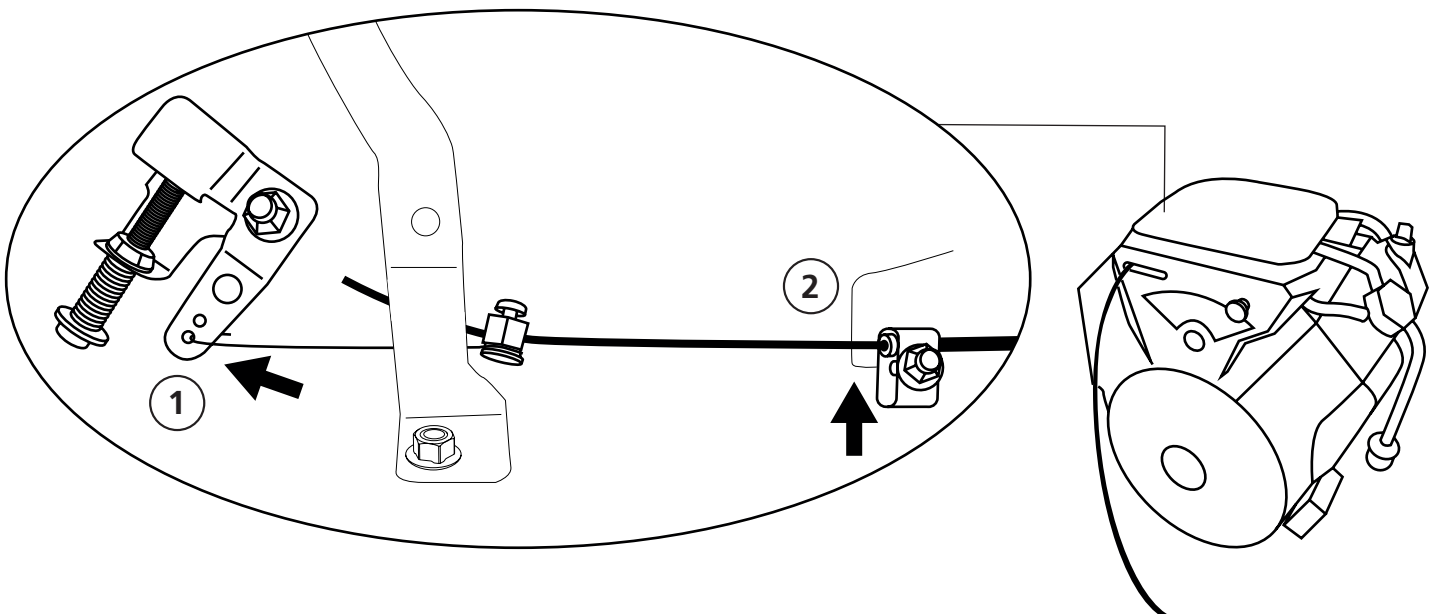
- 6** Zdejmij pokrywę z filtra powietrza, wyjmij filtr powietrza i odkręć płytkę. Przewlecź linkę gazu przez pokrywę przednią.



- 7** Zamontuj ogniwo gazowe na uchwycie linki, a następnie zablokuj zespół podkładką blokującą.



- 8**
- Zawieś ogniwo gazowe w zewnętrznym otworze regulatora gazu **(1)**.
 - Zaciśnij linkę w przednim wsporniku zacisku, najbliższej przedniej pokrywce. UWAGA! Przymocuj ją do wewnętrznej strony wspornika zacisku znajdującego się najbliższej silnika **(2)**.





OSTRZEŻENIE! Ryzyko poważnych obrażeń.



Przed uruchomieniem maszyny należy zamontować wyłącznik zawiasowy maszyny.



Przed przystąpieniem do pracy przy głowicy tnącej należy zawsze wyłączyć silnik maszyny ze stanowiska operatora.



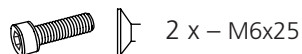
OSTRZEŻENIE! Ryzyko poparzeń. Silnik i jego tłumik są bardzo rozgrzane zarówno podczas pracy, jak i po zatrzymaniu.



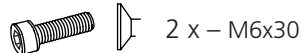
Przed przystąpieniem do regulacji lub konserwacji maszyny należy odczekać, aż silnik i tłumik ostygną.

9

Zainstaluj teraz zawias bezpieczeństwa po tej stronie pokrywy, gdzie nie jest zainstalowany żaden zawias. Należy pamiętać, że wyjście przewodu musi być skierowane do środka półki silnika.



2 x – M6x25



2 x – M6x30



10 mm

1 x – 03-01997

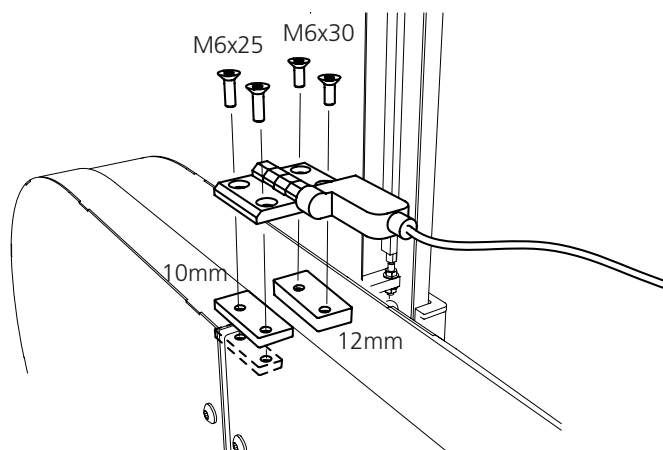


12 mm

1 x – 03-02080



2 x – 03-02182

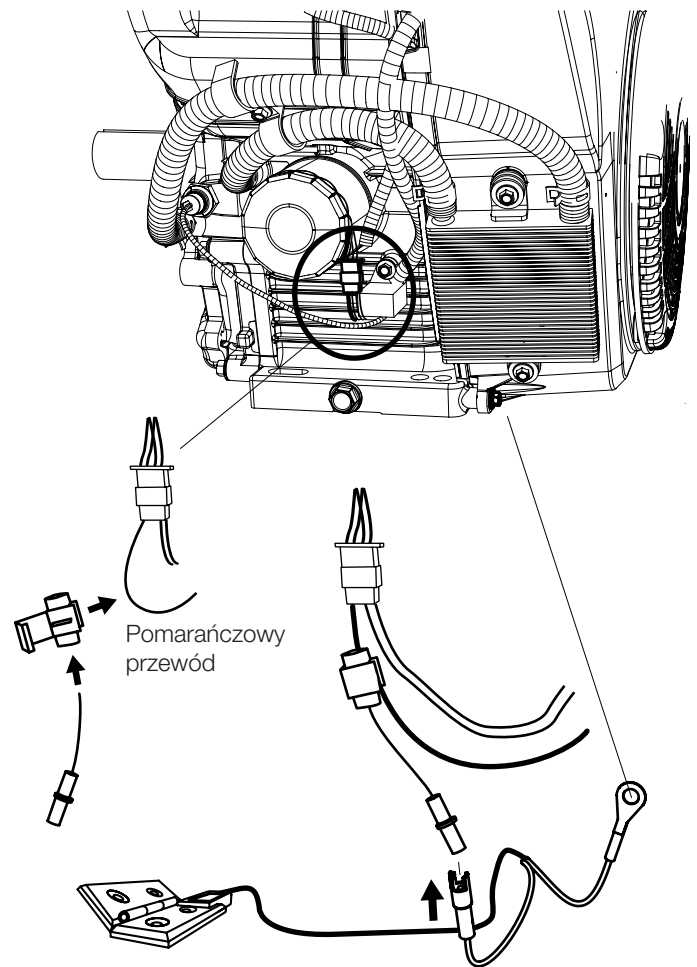


MONTAŻ: WYŁĄCZNIK BEZPIECZEŃSTWA I ROZRUCH ELEKTRYCZNY

10

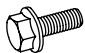

Podłącz teraz wyłącznik bezpieczeństwa na silniku zgodnie z rysunkiem.

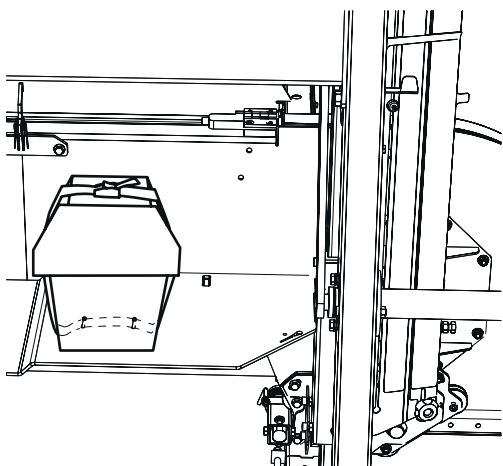
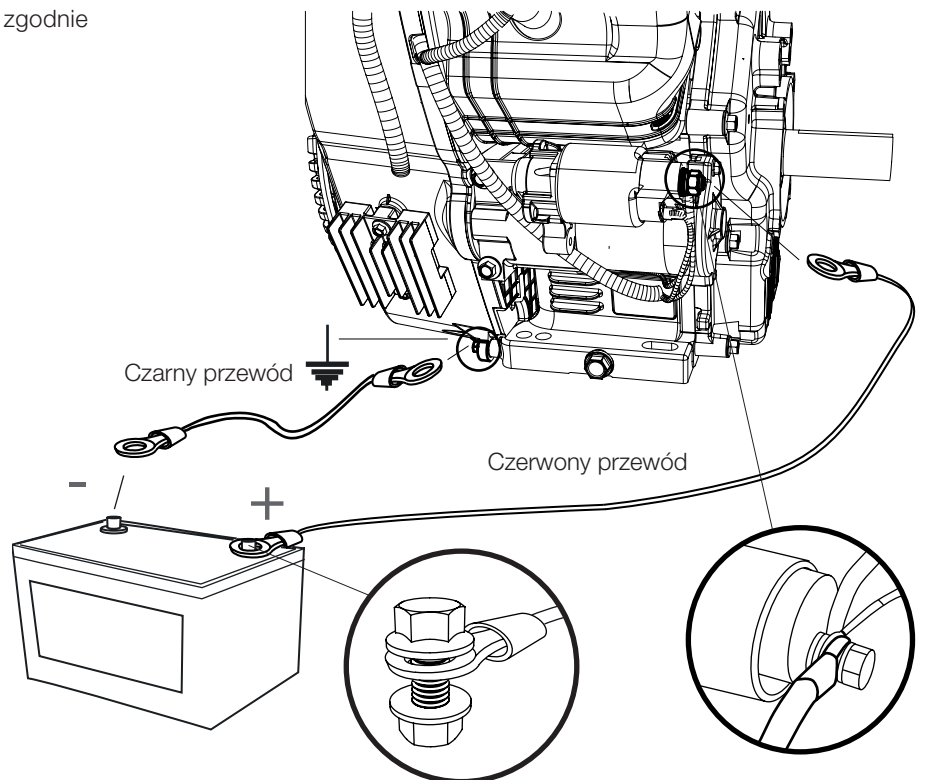
Metoda sprawdzania działania zabezpieczeń: Zaczynij od otwarcia pokrywy. Z miejsca sterowania należy przekręcić zapión, aby uruchomić silnik. Jeśli silnik nie uruchamia się po przekręceniu kluczyka, instalacja jest prawidłowa. Jeśli silnik uruchomi się przy otwartej pokrywie, wyłączyć silnik z miejsca sterowania. Następnie sprawdź ponownie podłączenie.



11

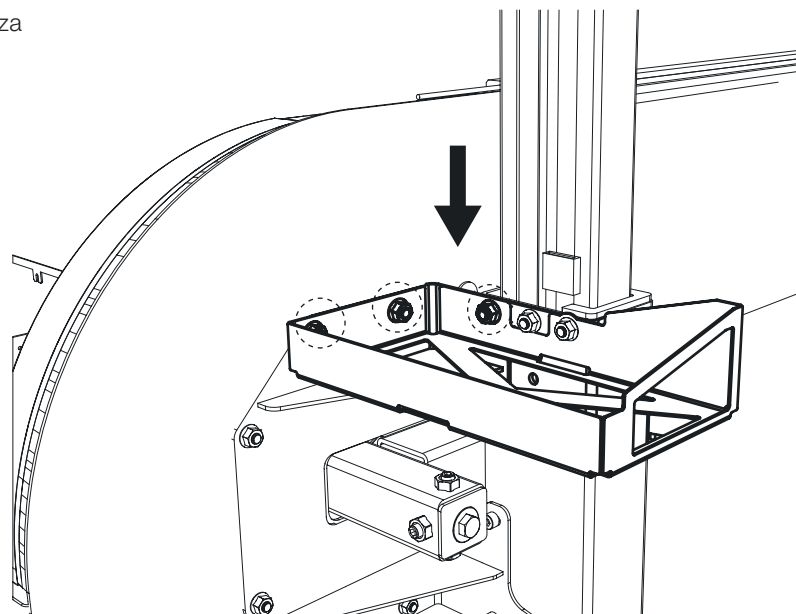
Teraz podłącz akumulator do silnika zgodnie z rysunkiem.

-  2 x – M6x20
-  2 x – M6

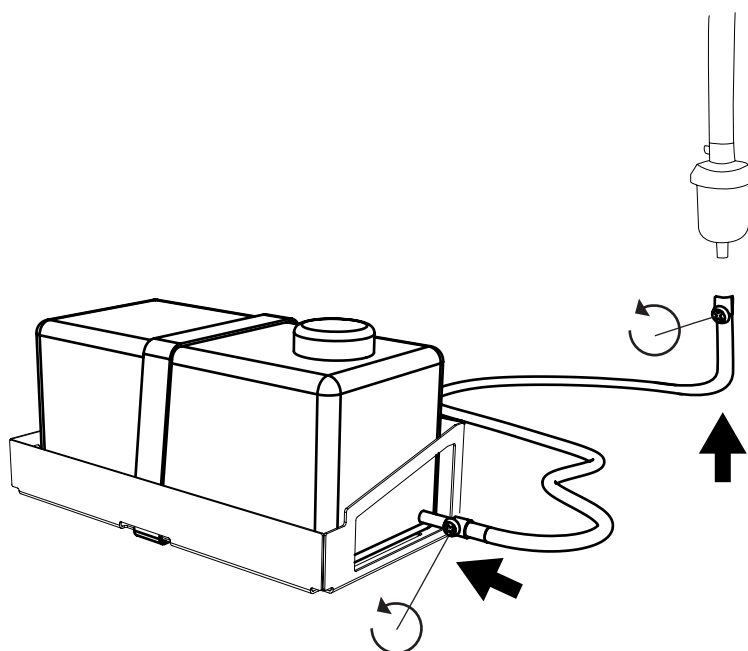


Akumulator umieszczony jest w skrzynce ochronnej i zaciśnięty taśmą jak na ilustracji.

- 12 Przymocuj półkę do zbiornika benzyny za pomocą dostępnych w traku śrub.



- 13 Umieść zbiornik benzyny na półce i przymocuj go taśmą napinającą. Przymocuj przewód oleju do zbiornika i silnika.



Przed uruchomieniem dolej oleju.



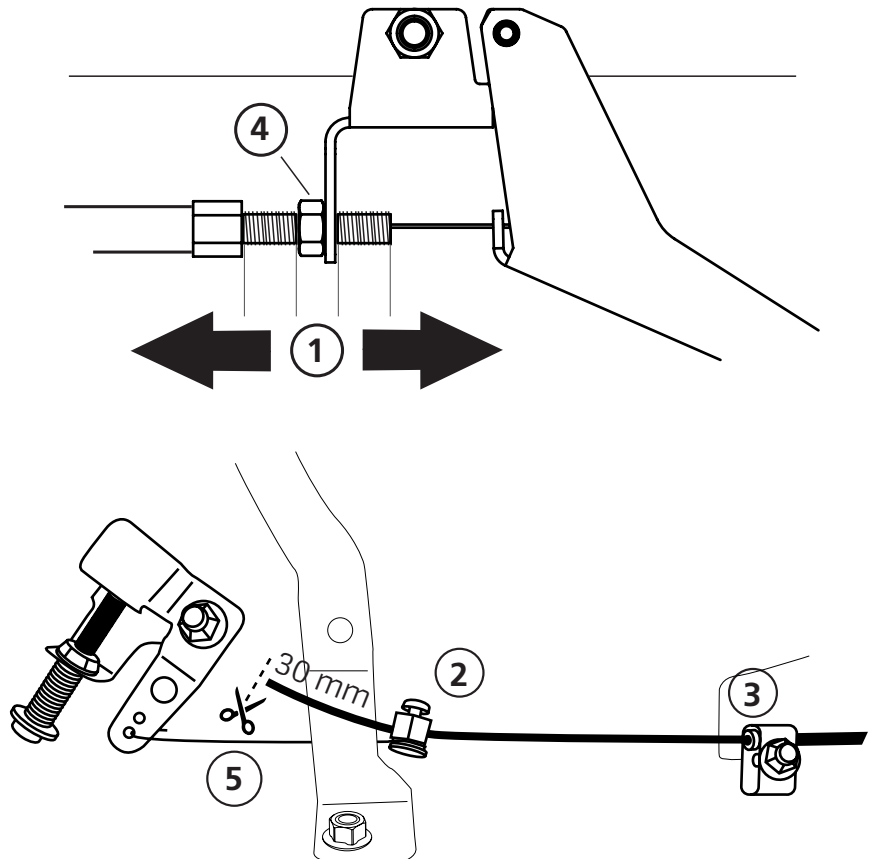
- ⚠ **OSTRZEŻENIE!** Ryzyko poważnych obrażeń.
- ⚠ Przed wykonaniem regulacji naciągu linki gazu na silniku: Przekręć wyłącznik zapłonu w położenie OFF i zamknij kran benzyny.
- ⚠ Zawsze uruchamiaj silnik maszyny z miejsca operatora. Zawsze wyłączaj maszynę przed regulacją naciągu linki gazu po stronie silnika.

- ⚠ **OSTRZEŻENIE!** Ryzyko poparzeń. Silnik i jego tłumik są bardzo rozgrzane zarówno podczas pracy, jak i po zatrzymaniu.
- ⚠ Przed przystąpieniem do regulacji lub konserwacji maszyny należy odczekać, aż silnik i tłumik ostygną.

14

REGULACJA UCHWYTU GAZOWEGO

- Zaczynij od wyregulowania linki gazu przy uchwycie gazowym, tak aby uzyskać równy skok regulacji w obu kierunkach **(1)**.
- Drugi koniec obudowy linki należy przymocować do zacisku na silniku **(2)**.
- Wkręć linkę we wspornik zacisku **(3)**. Upewnij się, że podczas wykonywania tej czynności przepustnica jest w pozycji neutralnej/odblokowanej.
- Sprawdź, czy masz 1-3 mm luzu w uchwycie gazowym i czy linka przebiega swobodnie. W razie potrzeby wyreguluj naciąg linki przy uchwycie gazowym **(1)**.
- Uruchom silnik i sprawdź, czy pracuje on na biegu jałowym oraz czy brzeszczot nie porusza się, gdy uchwyt gazowy znajduje się w pozycji spoczynkowej. W razie potrzeby wyreguluj naciąg linki przy uchwycie gazowym **(1)**.
- Ustal regulację za pomocą przeciwnakrętek **(4)**.
- Odetnij nadmiar linki, zachowaj ok. 30 mm **(5)**.





Dobra robota!

Teraz, gdy montaż silnika jest zakończony, wróć do instrukcji obsługi swojego traka taśmowego i kontynuuj sekwencję ustawień, zaczynając od tego miejsca zgodnie z poniższymi instrukcjami.

KOLEJNOŚĆ REGULACJI



Przeczytaj całą instrukcję ustawień przed rozpoczęciem konfiguracji, a następnie postępuj zgodnie z instrukcjami krok po kroku podczas wykonywania ustawień.



WAŻNE!

W celu zapewnienia prawidłowego działania traka należy przed uruchomieniem wyregulować głowicę tnącą, aby zapewnić zadowalający efekt cięcia. Należy dokładnie przestrzegać kolejności ustawiania! Niektóre regulacje wpływają na inne ustawienia maszyny.



Fiskaregatan 2, 871 33 Härnösand
0611-182 85 | info@logosol.se | www.logosol.se