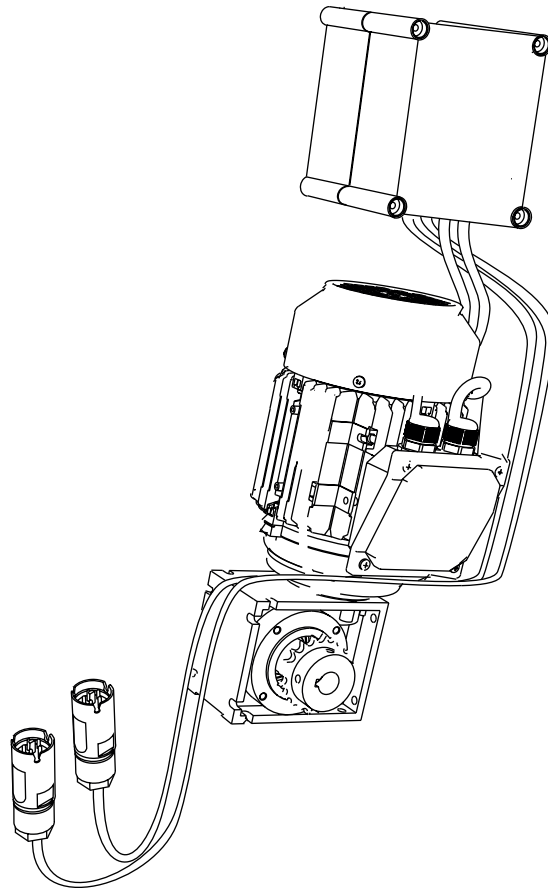


BEDIENUNGSANLEITUNG

ORIGINAL BEDIENUNGSANLEITUNG

0458-395-5582

REV: 2



PRO FEED 12V



Lesen Sie das Benutzerhandbuch sorgfältig durch und vergewissern Sie sich, dass Sie den Inhalt verstanden haben, bevor Sie das Gerät in Gebrauch nehmen.



Diese Bedienungsanleitung enthält wichtige Sicherheitshinweise.



WARNUNG! Eine falsche Verwendung kann zu schweren oder tödlichen Verletzungen des Bedieners oder anderer Personen führen.

DANKE, DASS DU DICH FÜR EINE LOGOSOL-MASCHINE ENTSCIEDEN HAST!

Herzlich willkommen! Wir freuen uns sehr, dass Du uns mit dem Kauf dieses Sägewerks Dein Vertrauen entgegengebracht hast. Wir werden unser Möglichstes tun, um Deine Erwartungen zu erfüllen.

Logosol fertigt seit 1989 Sägewerke. In dieser Zeit haben wir weltweit rund 50.000 Maschinen an zufriedene Kunden geliefert.

Wir sorgen für Deine Sicherheit und möchten, dass Du mit Deinem Sägewerk die bestmöglichen Ergebnisse erzielst. Wir empfehlen Dir daher, Dich vor dem Gebrauch der Säge die Zeit zu nehmen, dieses Handbuch in aller Ruhe, Seite für Seite, zu lesen. Denke daran, dass die Maschine selbst nur ein Teil des Wertes des Produkts ist. Ein großer Teil des Wertes liegt auch in der Expertise, die wir Dir in den Benutzerhandbüchern geben. Es wäre schade, wenn Du dies nicht nutzen würdest.

Wir hoffen, dass Du mit der Verwendung Deiner neuen Maschine viel Freude hast.

A handwritten signature in black ink that reads 'Bengt-Olov Byström'.

Bengt-Olov Byström

Gründer,
Logosol in Härnösand, Schweden



LOGOSOL entwickelt seine Produkte kontinuierlich weiter.
Aus diesem Grund müssen wir uns das Recht vorbehalten,
die Konfiguration und das Design unserer Produkte zu ändern.
Dokument: LOGOSOL B1001 Bedienungsanleitung
Manual, artikelnr: 0458-395-5582
© 2026 LOGOSOL, Härnösand Schweden

SICHERHEITSHINWEISE

SYMBOLERKLÄRUNGEN



WARNUNG! Dieses Symbol bedeutet, dass Du besonders aufmerksam sein solltest. Es folgen Informationen über das relevante Risiko.



Nach diesem Symbol folgt eine Aufforderung. Sei besonders aufmerksam, wenn dieses Symbol im Handbuchttext erkennbar ist.



Zu Ihrer eigenen Sicherheit und zur Sicherheit anderer dürfen Sie das Bandsägewerk nicht bedienen und keine Sägebänder handhaben, ohne zuvor den gesamten Inhalt dieser Bedienungsanleitung gelesen und verstanden zu haben.



WARNUNG! Schneidende Werkzeuge: Falsche Verwendung kann zu lebensgefährlichen Verletzungen führen. Bandsägebänder sind extrem scharf und gefährlich.



Bei der Montage, bei Arbeiten mit dem Bandsägewerk und beim Umgang mit Bandsägeblättern stets Schutzhandschuhe (Klasse 1) tragen. Beim Umgang mit Bandsägeblättern und bestimmten Blechen besteht die Gefahr von Schnittverletzungen. Bandsägeblätter und Motorteile können nach dem Sägen heiß sein.



Verwende immer einen zugelassenen Gehörschutz, wenn Du mit der Maschine arbeitest. Selbst eine kurze Exposition von Hochfrequenzrauschen kann Dein Gehör schädigen. Verwende immer eine eng anliegende Schutzbrille, wenn Du mit der Maschine arbeitest. Unter bestimmten Umständen kann der Einsatz von Atemschutz erforderlich sein. Dies trifft hauptsächlich zu, wenn Du trockenes Holz bearbeitest oder in geschlossenen Räumen sägst.




Trage beim Arbeiten mit der Maschine oder beim Umgang mit Bandsägebändern stets zugelassene Schutzschuhe mit Sägeschutz, Stahlkappen und rutschfesten Sohlen.




Trage immer Schutzhosen in voller Länge, wenn Du mit der Maschine arbeitest oder Bänder handhabst. Trage niemals lose Kleidung, Schals, Halsketten usw., die sich während des Betriebs in der Maschine verfangen können. Offene Haare zusammenbinden bevor Du mit dem Bandsägewerk arbeitest.

SICHERHEITSHINWEISE

DIE SICHERHEITSAUSRÜSTUNG DES BANDSÄGEWERKES

 **WARNUNG!** Benutze die Maschine niemals, wenn die Sicherheitsausrüstung defekt ist.

 Die Sicherheitsausrüstung muss überprüft und gewartet werden.

Hier findest Du eine Beschreibung der Sicherheitsmerkmale des Bandsägewerkes mit ihren Funktionen.


Interlock-Sicherheitsschalter am Bandschutz-Deckel


Eines der Scharniere der Schutzdeckel ist mit einem Sicherheitsschalter ausgestattet. Die Maschine kann nicht ohne das die Schutzvorrichtungen in Position ist, verwendet werden.


Endanschläge

Diese mechanischen Anschläge verhindern, dass der Sägewagen am Ende der Laufschiene abrollt oder zurückrollt Richtung Bediener.


BEDIENER


 **WARNUNG!** Bei jedem Einsatz der Maschine muss eine zugelassene persönliche Schutzausrüstung verwendet werden.


 Personen unter 18 Jahren dürfen nicht mit dem Bandsägewerk arbeiten oder mit Bandsägebänder umgehen.


 Arbeite niemals mit der Maschine und behandle keine Bandsägebänder, wenn Du müde bist, Alkohol getrunken hast oder wenn Du Medikamente einnimmst, die Dein Sehvermögen, Urteilsvermögen, Reaktionszeiten, Beweglichkeit, Aufmerksamkeit oder andere negative Nebenwirkungen beeinträchtigen können.


ARBEITSPLATZ

 **WARNUNG!** Betreibe ein Bandsägewerk mit einem benzinbetriebenen Motor niemals in geschlossenen oder schlecht belüfteten Räumen. Dies kann zum Tod durch Ersticken oder Kohlenmonoxidvergiftung führen.

 Betreibe das Bandsägewerk nur bei vollem Tageslicht oder bei ausreichender Beleuchtung.

 Halte den Arbeitsbereich frei von Unordnung, Haustieren, Kindern, Hindernissen oder anderen Dingen, die den Benutzer ablenken können.

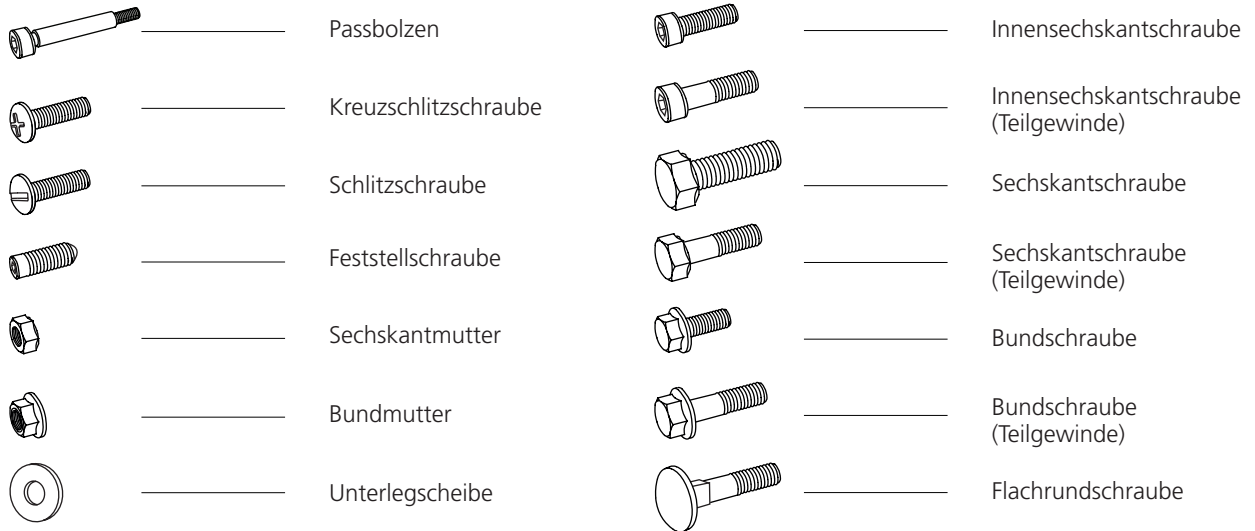
 Wähle einen Arbeitsplatz, auf dem der Boden fest und eben ist mit viel Platz für das Bandsägewerk, Holzstämmen und Schnittholz. Wenn möglich, das Bandsägewerk so platzieren, dass das Sägemehl vom Bediener weggeblasen wird. Richte das Bandsägewerk auf einer ebenen Fläche mit mindestens 5 m Freiraum ohne Hindernisse um das Gerät auf. Wenn das Bandsägewerk dauerhaft aufgestellt werden soll, empfehlen wir, die Laufschiene mit Betonsockeln oder Holzklötzen (15 cm x 15 cm) unter jeder Querliege abzustützen.

 Immer einen ABC-Handfeuerlöscher (mind. 6 kg) am Arbeitsplatz bereithalten.

 Halte immer einen gut gefüllten Erste-Hilfe-Kasten auf dem Arbeitsplatz bereit.

SCHRAUBE/MUTTER

Definition der Befestigungsmittel auf den nächsten Seiten.



ZUSATZSYMBOLE

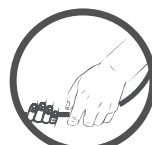
Ergänzend zu den Abbildungen werden folgende Symbole benutzt, um die Form der Teile zu beschreiben.



Wenn dieses Symbol während der Montagearbeiten erscheint, müssen die Teile vor dem Einbau geschmiert werden. Schmieren Sie betroffene Teile mit Universalfett.



Das Symbol beschreibt die Sägerichtung und erscheint während der Montage erneut



Das Symbol beschreibt den empfohlenen Hubpunkt für schwere Lasten.

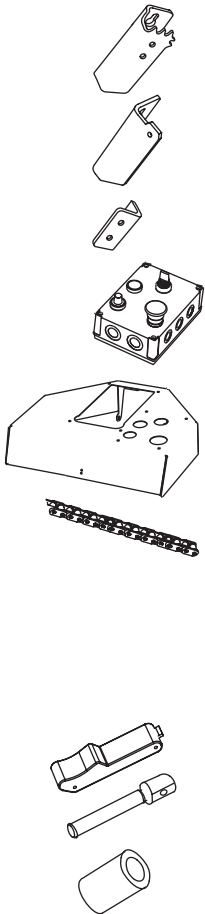


Verbindung handfest anziehen.

MASSE/LÄNGE

Die Maße der Befestigungsmittel sind als Durchmessermaß **(M)** ISO 68-1 angegeben. Danach steht bei Schrauben eine Längenangabe. Dieses Längenmaß ist der Teil der Schraube, der in dem Material, in das die Schraube eingedreht wird, verschwindet.

| (Durchmesser) | (Länge) |
|---------------|---------|
| M8 | x 20 |



1 x - 03-02668

1 x - 03-02972

1 x - 03-02963

1 x - 01-00947

1 x - 03-03699

1 x - 01-00453

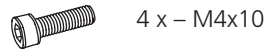
1 x - 01-00946

1 x - 01-00945

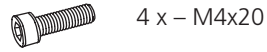
1 x - DK-00102

1 x - 04-00141

2 x - 04-00443



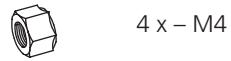
4 x - M4x10



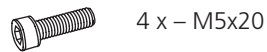
4 x - M4x20



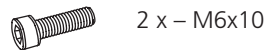
4 x - M4



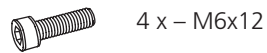
4 x - M4



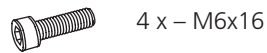
4 x - M5x20



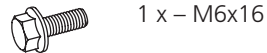
2 x - M6x10



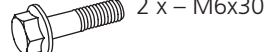
4 x - M6x12



4 x - M6x16



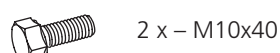
1 x - M6x16



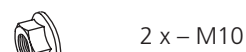
2 x - M6x30



10 x - M6



2 x - M10x40



2 x - M10



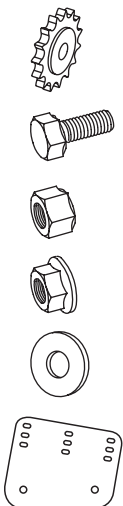
4 x - M10



2 x - M10



BOX-01-01057



2 x - DK-00063

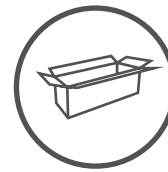
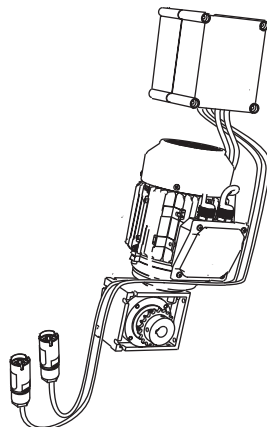
2 x - M10x40

4 x - M10

2 x - M10

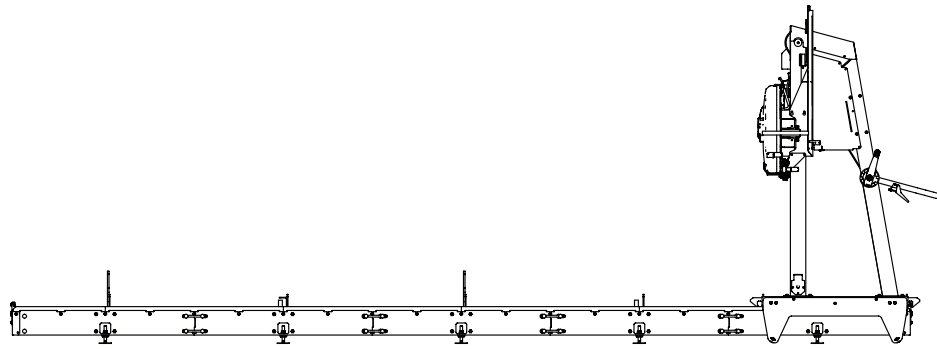
2 x - M10

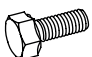
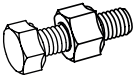

1 x - 03-03899

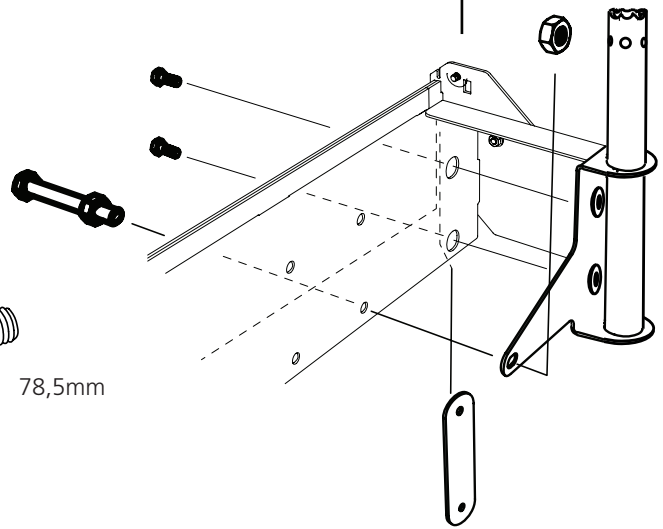
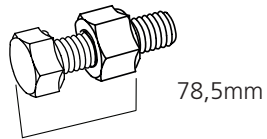


1 x - 01-01046

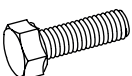

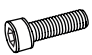

1

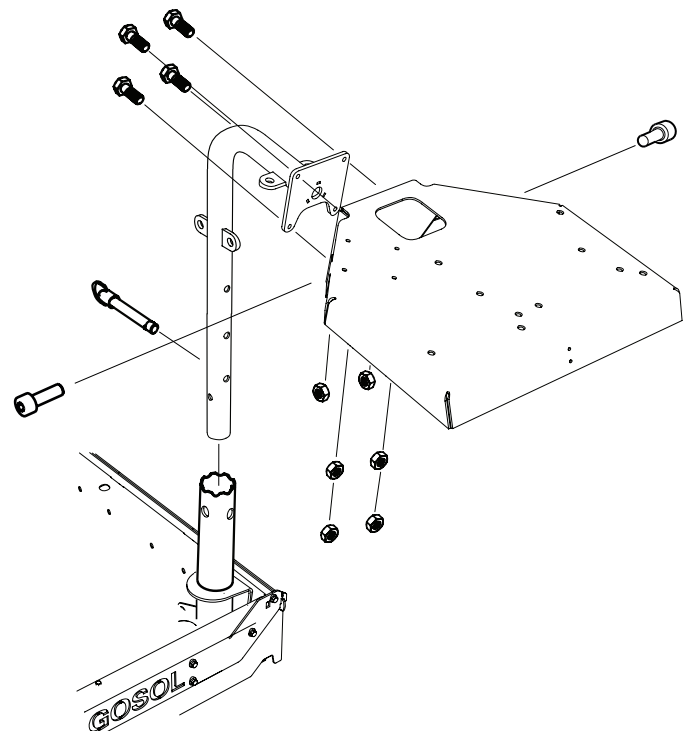


-  2 x – M8x20
-  1 x – M12x100 + M12
-  1 x – M12



2

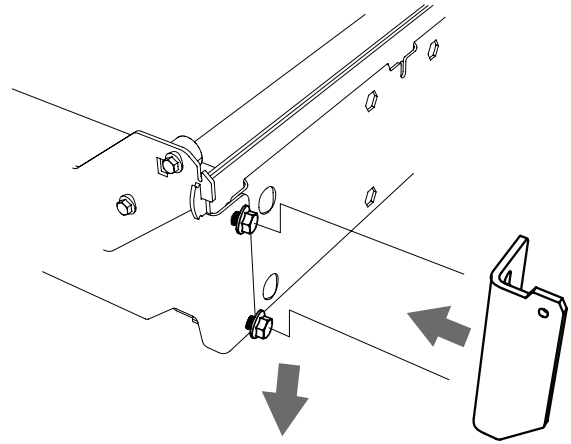
-  4 x – M6x16
-  4 x – M6
-  2 x – M6x10
-  2 x – M6



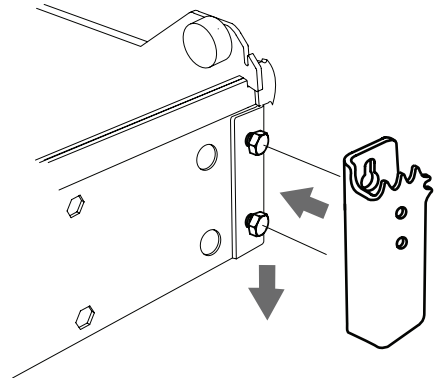
3



1 x – M6x25



4



5



2 x – M10x40



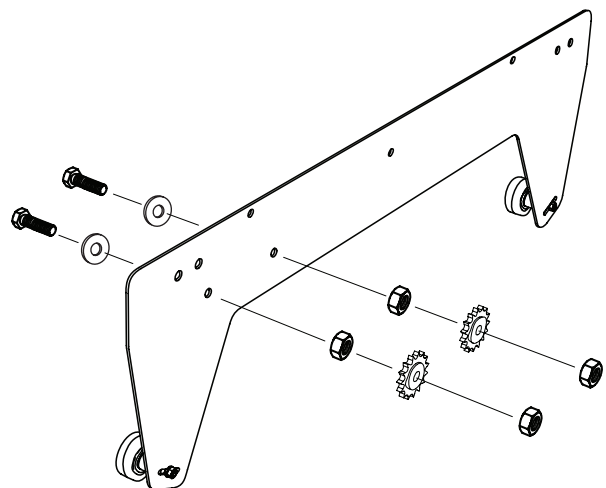
4 x – M10

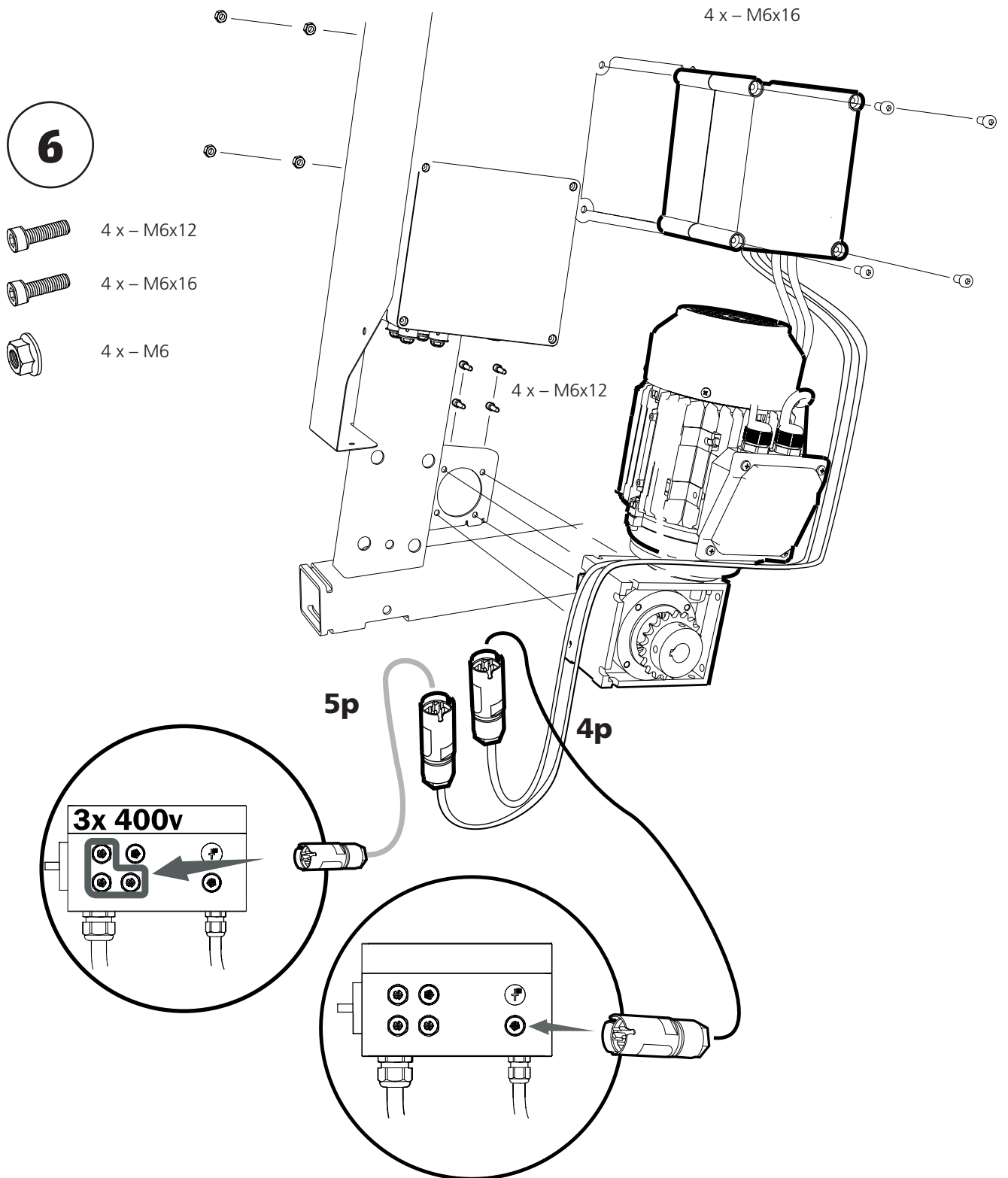


2 x – M10

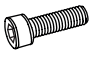


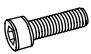
2 x – DK-00063

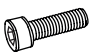




7

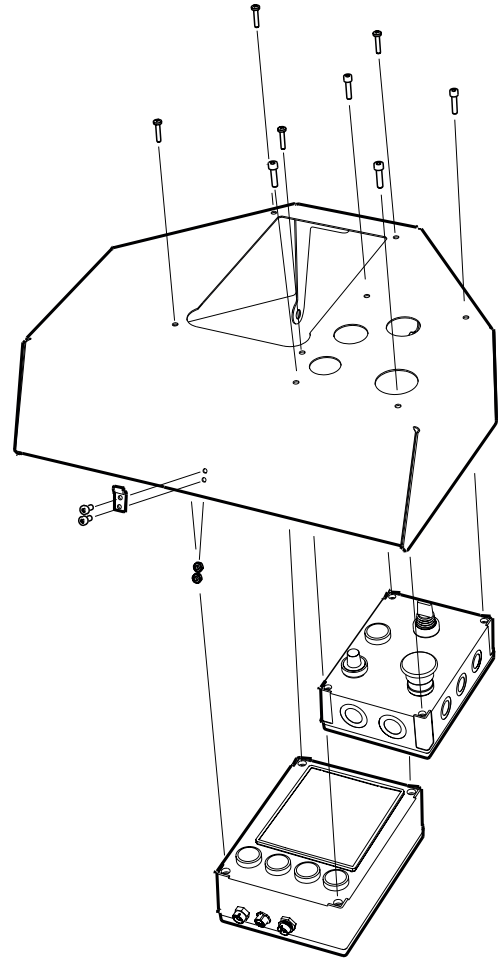
 4 x – M4x20

 4 x – M5x20

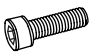
 2 x – M4x10

 2 x – M4


 2x – M4

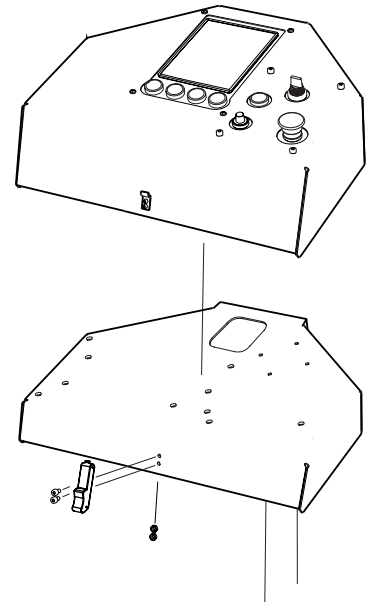


8

 2 x – M4x10

 2 x – M4

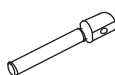
 2x – M4

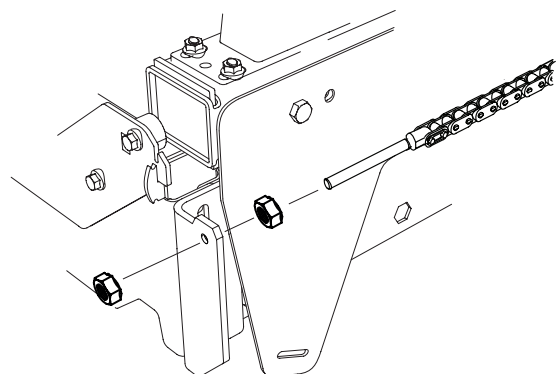


9

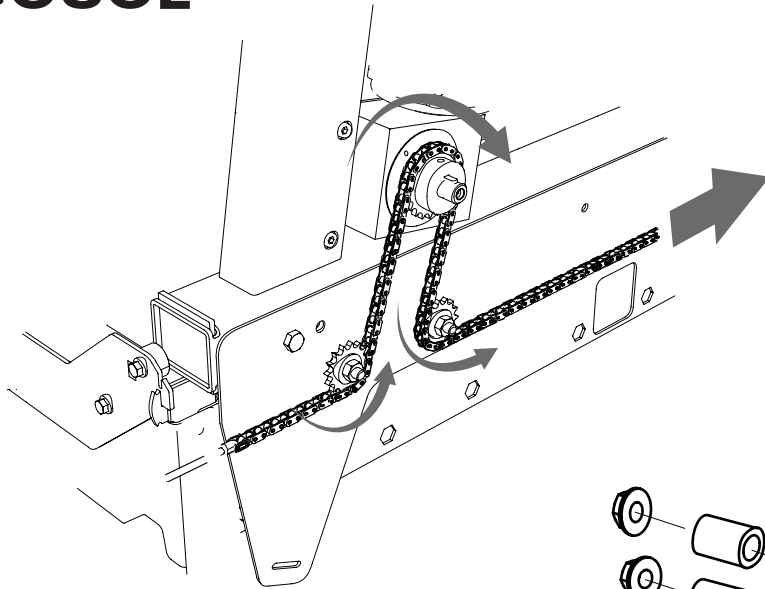
 01-00453

 2 x – M6

 1 x – 04-00141

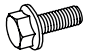




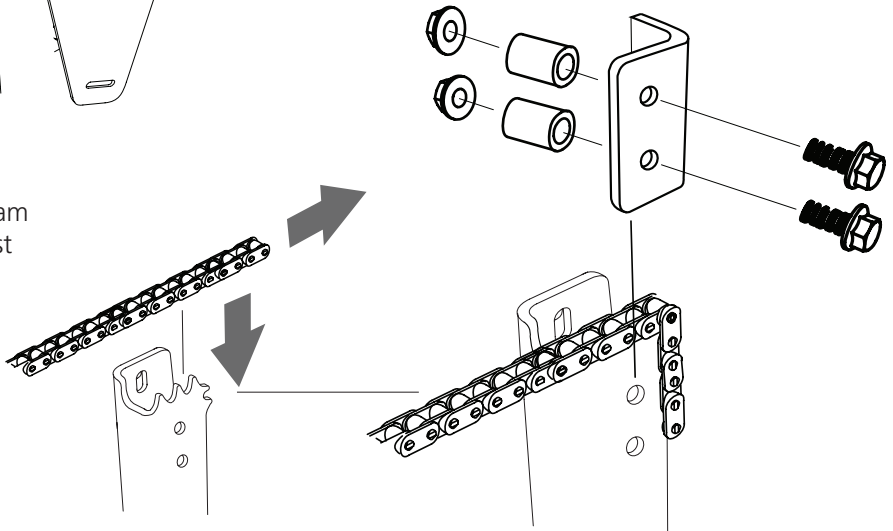
10





11

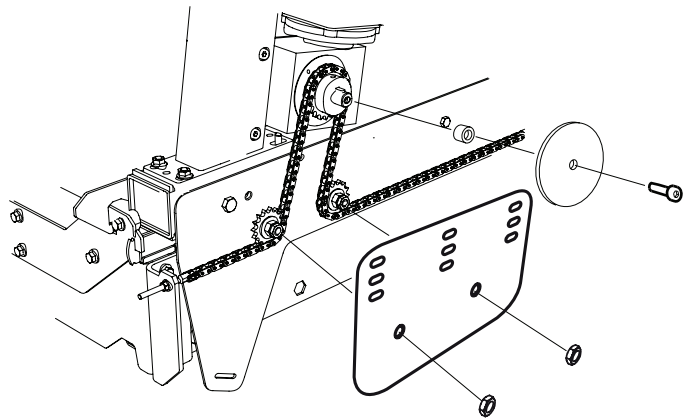
Die Vorschubkette vor Montage am Kettenschloss von Hand möglichst stramm spannen.

-  2 x – M6x30
-  2 x – M6
-  2 x – 04-00443

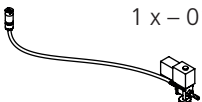


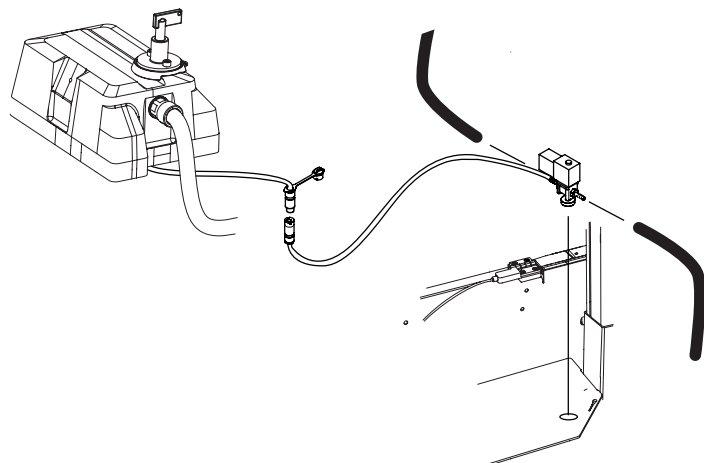
12

-  2 x – M10
-  1 x – 03-03746

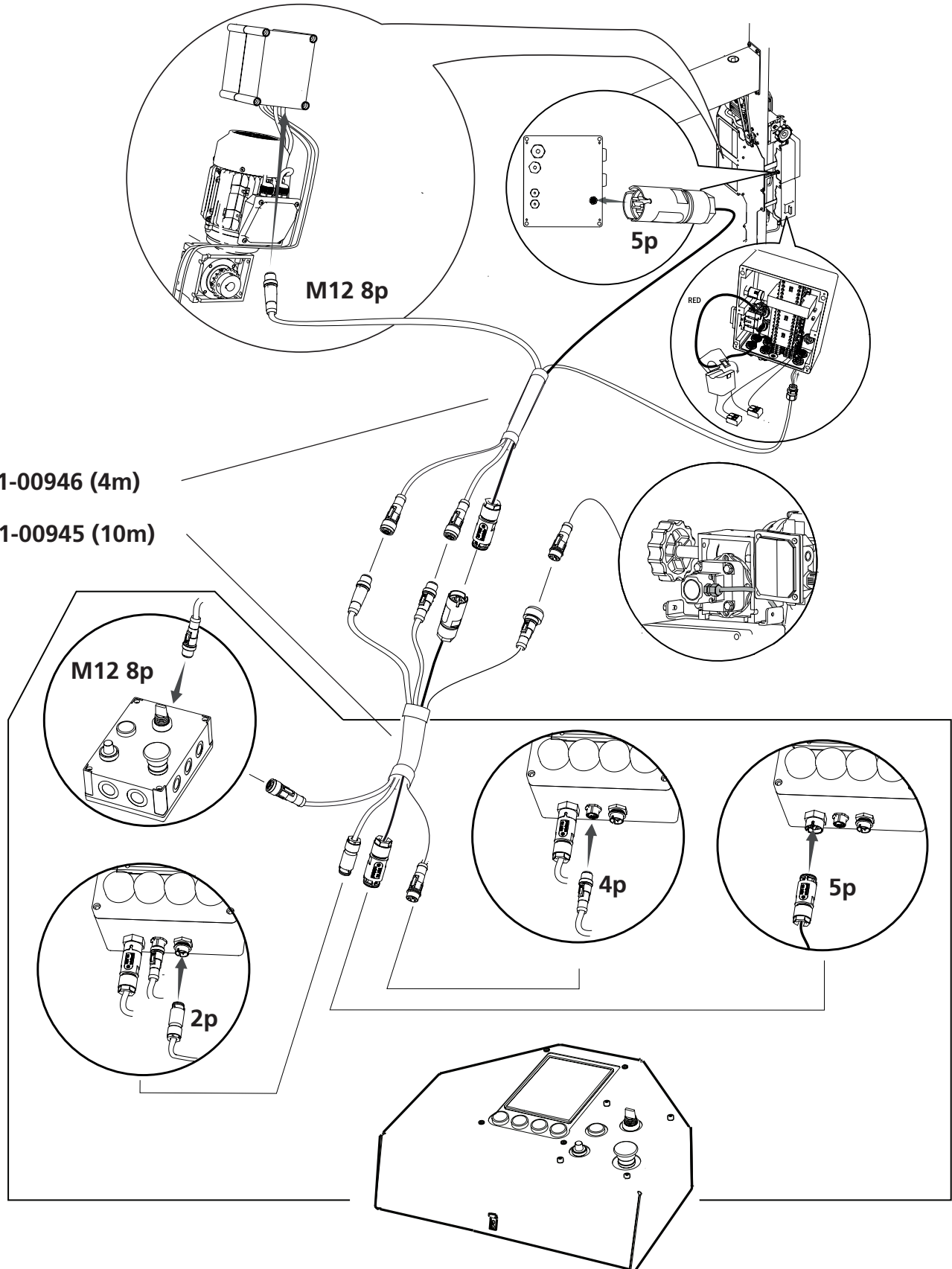


13

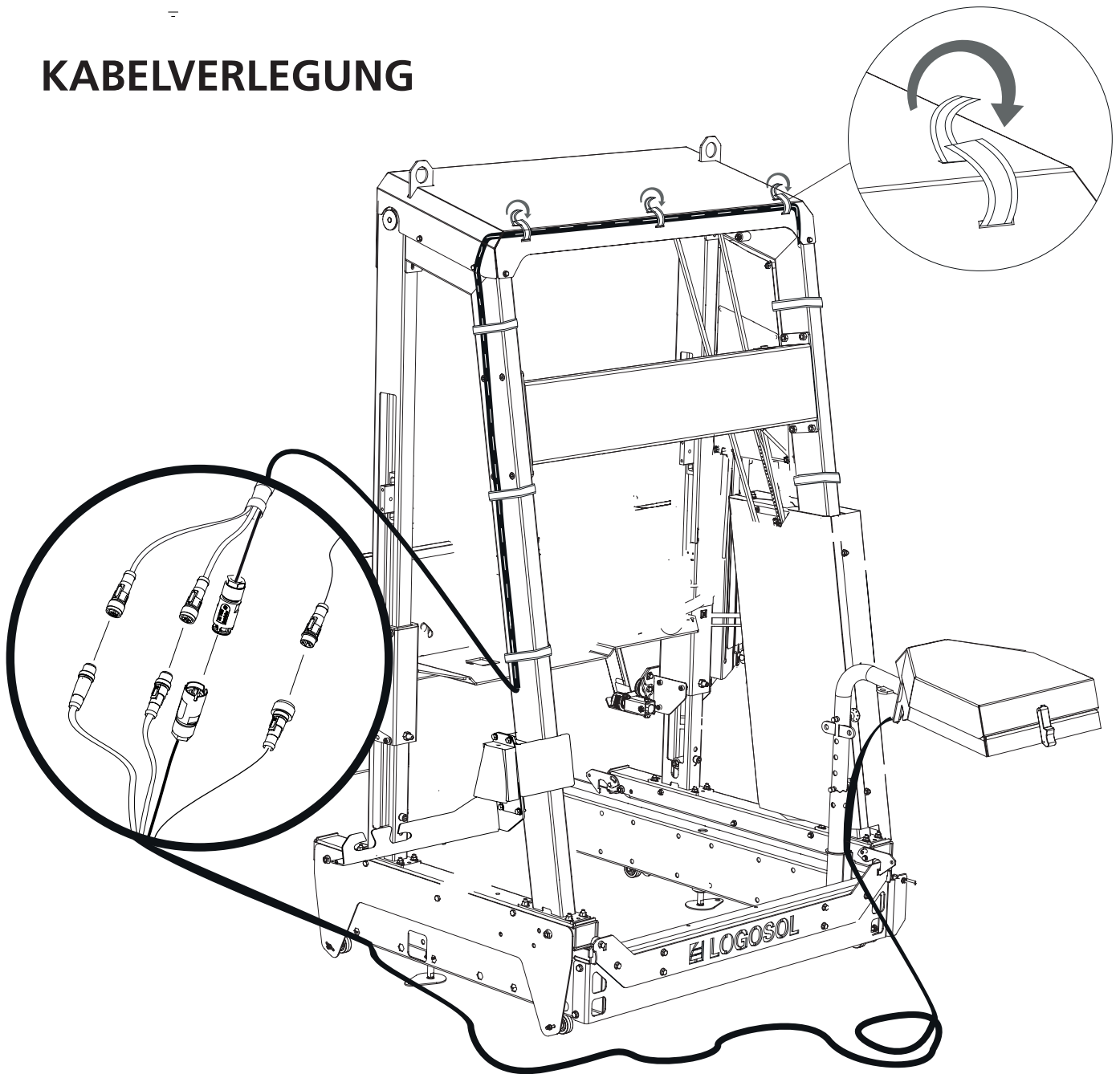
-  1 x – 01-01046



ANSCHLUSS DER KABEL



KABELVERLEGUNG



BEI DER ERSTEN INBETRIEBNAHME

Kontrolle vor der Inbetriebnahme

Prüfen Sie, ob die Stromversorgung funktioniert.

Gehen Sie wie folgt vor: Fahren Sie den Sägekopf mit dem Antrieb entlang der Schiene, achten Sie auf Geräusche und stellen Sie sicher, dass die Kette zwischen den Zahnrädern ausgerichtet ist.

Überprüfen Sie, dass beim ersten Lauf entlang der Schiene keine physischen Kollisionen auftreten. Prüfen Sie, ob sowohl der Kabelstrang als auch das Versorgungskabel in der Zugentlastung aufgehängt sind.

BEDIENFELD

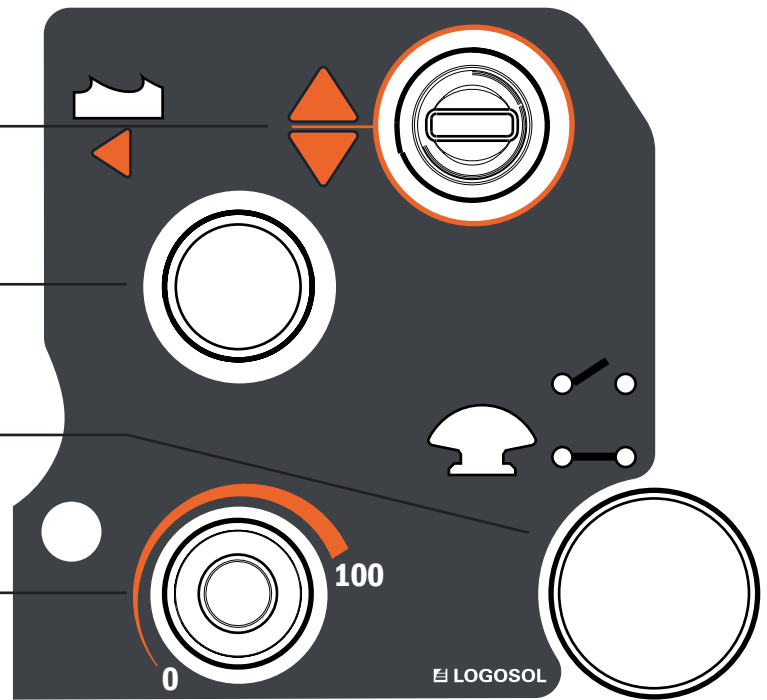
Bedienungshebel

Sägemotor starten

Der Motorstart wird in Verbindung mit der Haltevorrichtung betätigt.

Haltevorrichtung / Totmannschalter

Vorschubgeschwindigkeit



FEHLERDIAGRAMM

| PROBLEM | WAHRSCHEINLICHE URSACHE | MASSNAHMEN / ABHILFE |
|--|---|---|
| Die Maschine startet nicht. | <ul style="list-style-type: none"> • Lockere Verbindungen. • Feuchtigkeit. • Fehlerstromschutzschalter ausgelöst. • Sicherungen in der Sägeeinheit sind durchgebrannt. | <ul style="list-style-type: none"> • Versuchen Sie, die Steckverbindungen zu lösen und dann wieder anzuschließen. • Trennen Sie die Stromversorgung und bringen Sie die Box nach drinnen. Lassen Sie sie trocknen und blasen Sie sie mit Druckluft aus. • Wenn der Fehlerstromschutzschalter auslöst, kontaktieren Sie einen Elektriker zur Fehlersuche. • Wechseln Sie die Sicherungen in der Einheit aus. |
| Geräusche aus der Mechanik. | <ul style="list-style-type: none"> • Schlechte Ausrichtung der Förderkette. • Unzureichende Kettenspannung • Verschleiß im Getriebe • Abgenutzte Lager • Zu fest gespannte Kette | <ul style="list-style-type: none"> • Überprüfen Sie die Ausrichtung zwischen den unteren und oberen Zahnradern. • Überprüfen Sie die Kettenspannung. • Bei Verdacht auf Verschleiß an Lagern oder im Getriebe prüfen Sie visuell auf Anzeichen von Verschleiß an den Lagern des Sägekopfes an der Sekundärachse und an der Befestigung des Getriebes. Führen Sie die Funktionen aus und hören Sie auf Geräusche, und überprüfen Sie auf Wärmebildung. Wenn verschleißte Teile festgestellt werden, ersetzen Sie diese. |
| Die Maschine läuft in die falsche Richtung. | <ul style="list-style-type: none"> • Verkehrte Polung der Steckverbindung | <ul style="list-style-type: none"> • Drehen Sie die Phasen in den 400-V-Steckdosen der Maschine um |
| Die Maschine funktioniert, aber der Motor läuft nicht. | <ul style="list-style-type: none"> • Der Motor hat sich überhitzt, der Motorschutz hat ausgelöst. | <ul style="list-style-type: none"> • Warten Sie, bis der Motor abgekühlt ist, und setzen Sie dann die Arbeit fort. Der Motor sollte nicht überhitzen. Wenn das Problem wieder auftritt, kontaktieren Sie Logosol. |



Hersteller & Konformitätserklärung

Übereinstimmung mit der Richtlinie 2006/42/EG, Anhang 2A
Logosol AB, Arkivgatan 6, 871 53 Härnösand

Hiermit erklärt:

dass das **Pro Feed 400V**
in Übereinstimmung mit der Maschinenrichtlinie 2006/42/EG
und der EMV-Richtlinie 2014/30/EU und in Übereinstimmung
mit den folgenden harmonisierten Normen:
EN ISO 12100:2010, EN 60204-1:2018,
EN 50370-1:2005, EN 50370-2:2003.

hergestellt wurden.

Die Prüfstelle, 0404, RISE SMP Schwedische
Maschinenprüfanstalt AB, Box 7035, 750 07 Uppsala,
Schweden, hat eine CE-Baumusterprüfung gemäß der Richtlinie
2006/42/EG, Artikel 12, Absatz 3b, durchgeführt.

Die CE-Baumusterprüfbescheinigung hat die Nummer:
0404/17/2408

Das gelieferte Bandsägewerk entspricht der Maschine, die einer
CE-Baumusterprüfung unterzogen wurde.

Härnösand 2026-01-30

Robert Berglund, Geschäftsführer

LOGOSOL

Arkivgatan 6, SE-871 53 Härnösand, Sweden
+46 611-182 85 | info@logosol.com | www.logosol.com