

MONTERINGSANVISNING

Art. nr. 0458-395-0218 REV:2

KOMPONENTER

6600-00-7025

	_____	1 x	_____	03-02788
	_____	1 x	_____	01-00286
	_____	1 x	_____	02-00444
	_____	1 x	_____	999-000-6011

(Kun inkludert for elektriske sager)

01-00609-400V

01-00609-230V

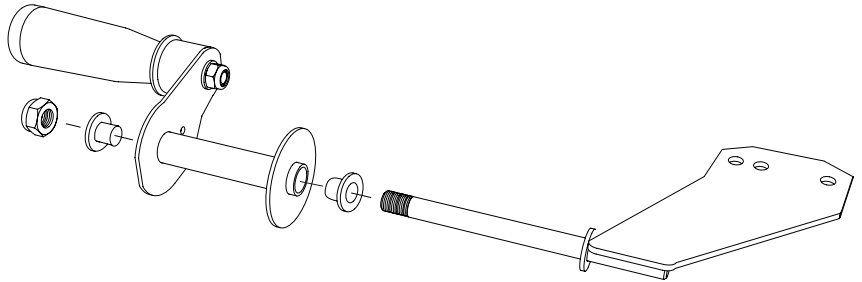
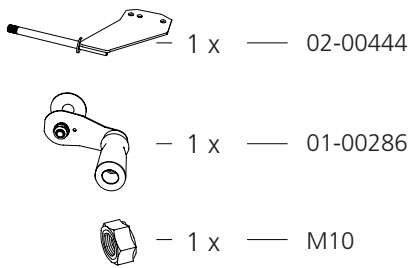
	_____	1 x	_____	03-02887
	_____	1 x	_____	01-00588 (1) 400V
			_____	01-00588 (2) 230V

ENKEL SVEIVMATING

FOR SAGAGGREGATER

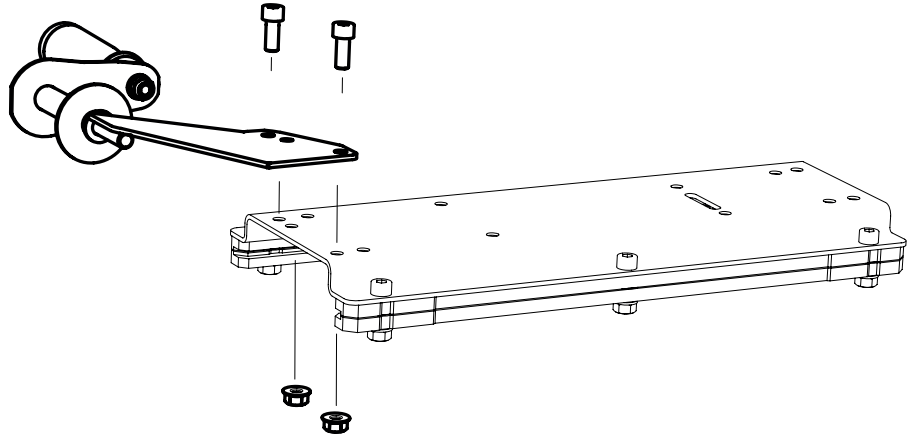
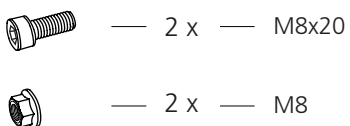
MONTERING: SVEIV

1

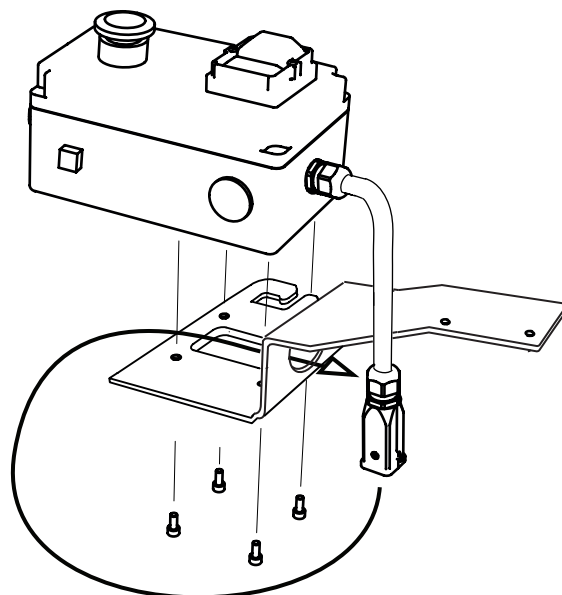
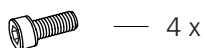
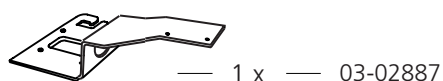


MONTERING: SVEIV PÅ MOTORSAGSLEDEN

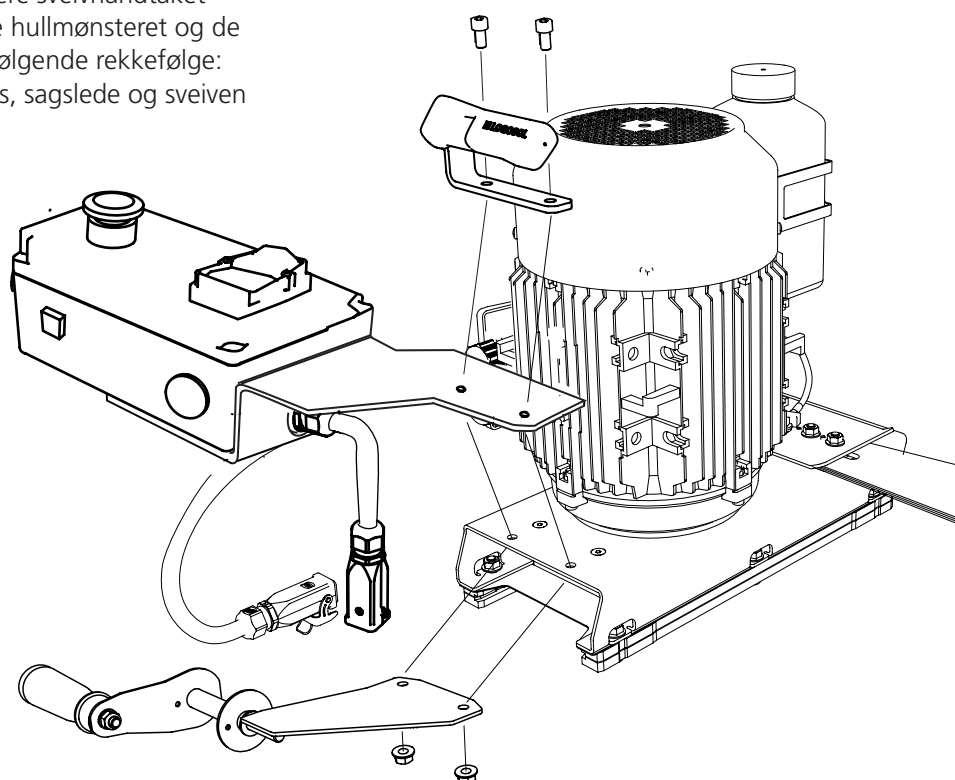
2



MONTERING: SVEIV PÅ ELEKTRISK SAGSLEDE



For å montere sveivhåndtaket på den elektriske sagen må du først fjerne det eksisterende håndtaket og deretter montere sveivhåndtaket ved hjelp av det eksisterende hullmønsteret og de originale boltene. Monter i følgende rekkefølge: håndtak, feste+elektrisk boks, sagslede og sveiven under sagsleden.



MONTERING: SNORFESTE

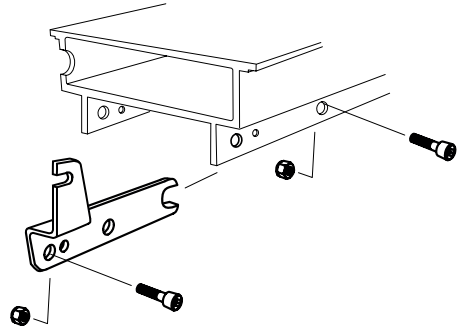
1



— 2 x — M8x20

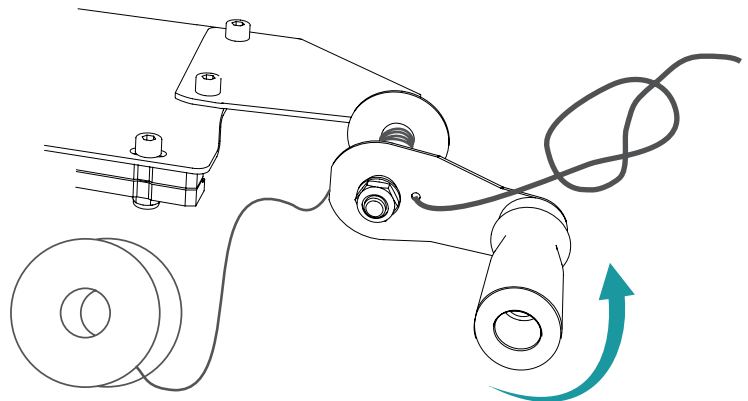


— 2 x — M8



Hvis sagbruket er utstyrt med et støttebein, må det mindre hullet brukes sammen med en unbrako bolt M6X20.

2



3

