

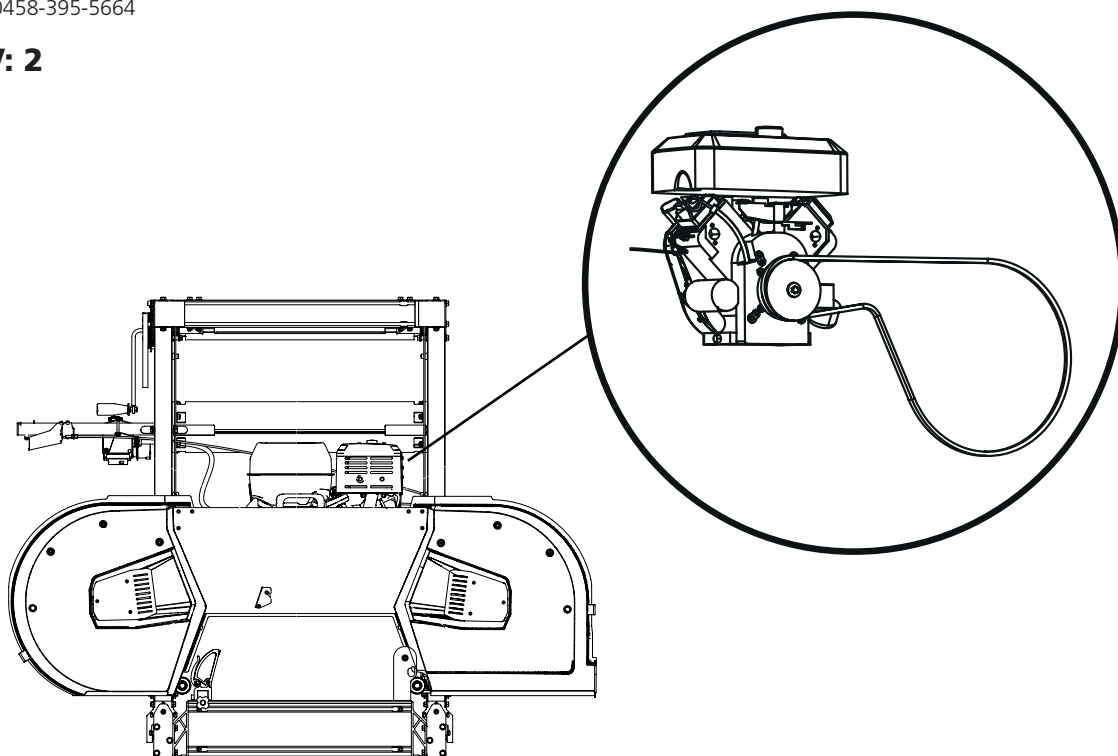
LOGOSOL

KÄYTTÖOHJE

ALKUPERÄINEN KÄYTTÖOHJE.

SKU: 0458-395-5664

REV: 2



B701, 13,5 HP BRIGGS & STRATTON

Tämä käyttöohje on liite, jossa on ohjeet bensiinimoottorin asentamiseen Logosolin vannesahalaitokseen. Katso muita asennuksia, turvallisuusohjeita ja säätöjä koskevat tiedot vannesahalaitoksesi käyttöohjeesta.

FI



SAHAUSPÄÄN LOPPUASENNUS 13 HV:N BRIGGS & STRATTON



Lue koko säätöohje läpi ennen säädön aloittamista ja noudata sitten ohjetta vaihe vaiheelta koko säätötyön ajan.

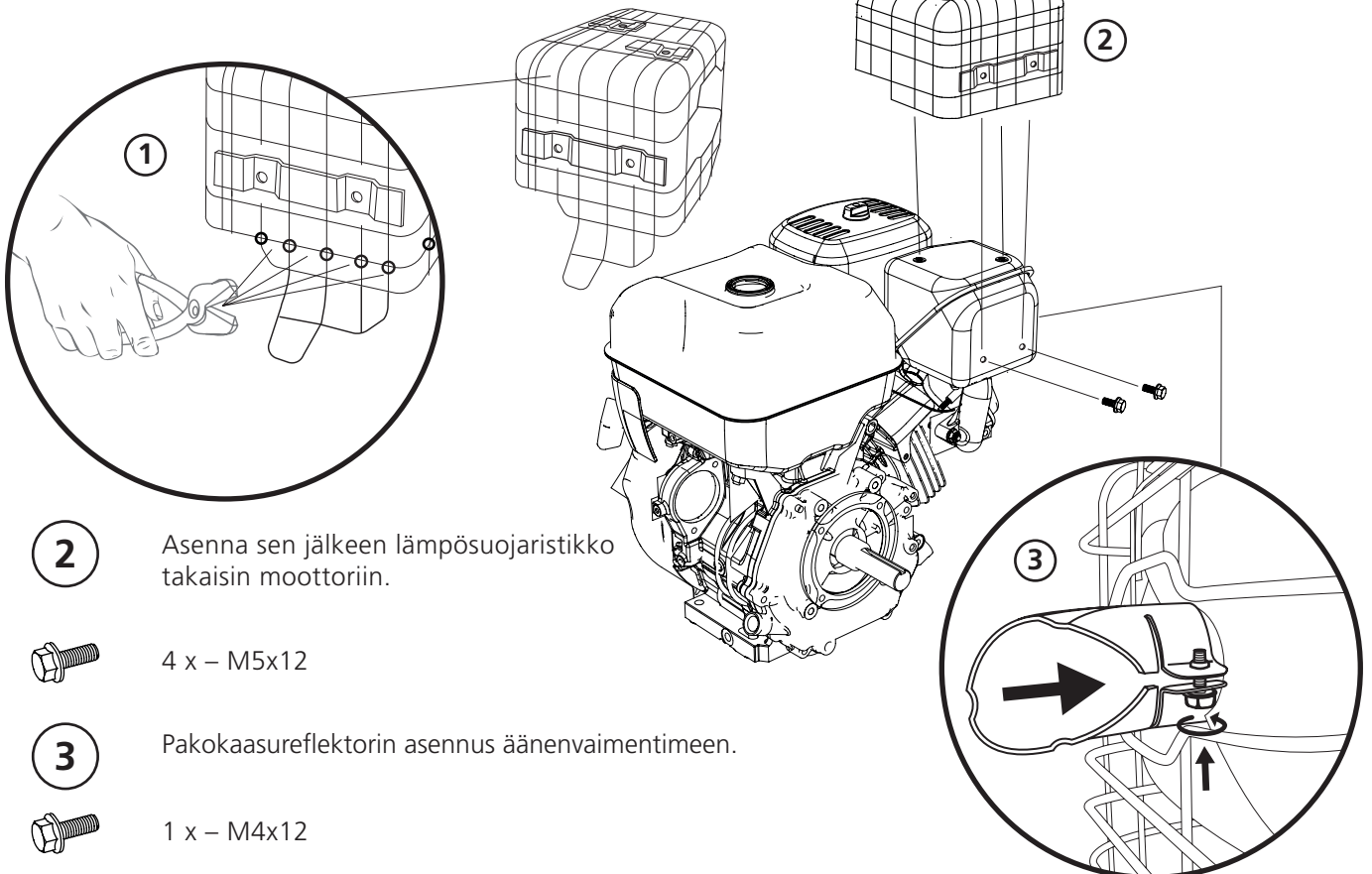


Asennuksen jälkeen noudata sahalaitoksen käyttöoppaan *Säätöjärjestys*-luvussa olevia ohjeita suorittaaksesi loppuun säädöt ennen koneen käynnistystä.

1

Ruuvaa lämpösuojaristikko irti moottorista ja poista lämpösuojaristikon alaosa kuvan mukaisesti.

Huomaa, että pakoputken heijastin on asennuksen aikana suunnattava eteenpäin moottorin akselia kohti.



2

Asenna sen jälkeen lämpösuojaristikko takaisin moottoriin.



4 x – M5x12

3

Pakokaasurefleksorin asennus äänenvaimentimeen.



1 x – M4x12

VAROITUS! Raskaita nostoja!
Henkilövahinkojen vaara.

! Raskaat nostot on suoritettava aina
kahden henkilön voimin.

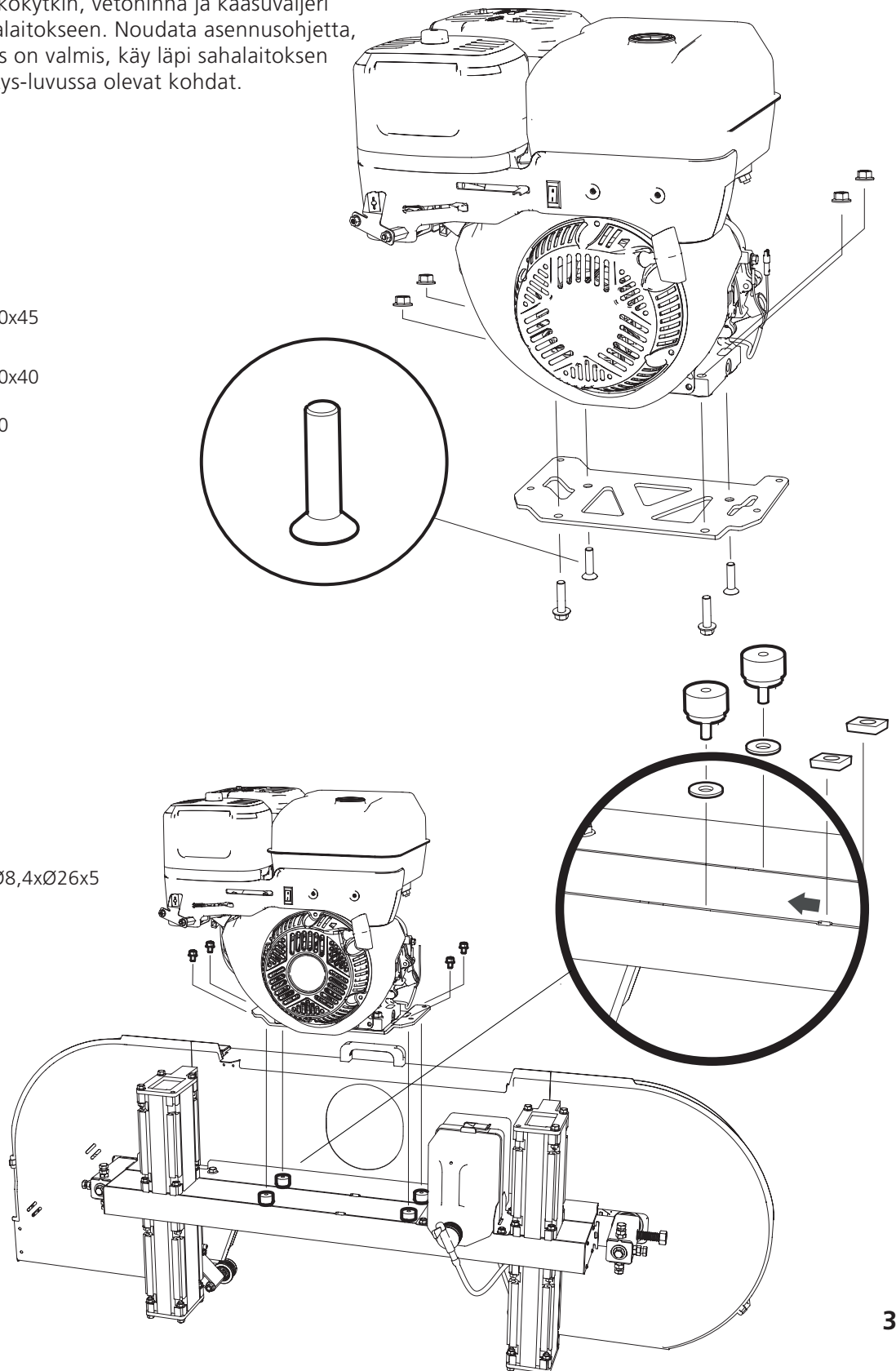
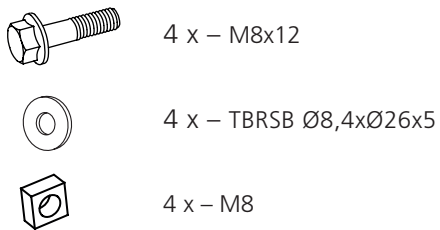
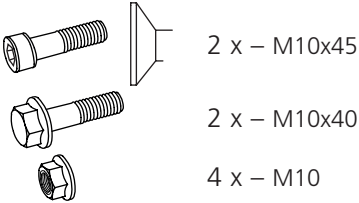
VAROITUS! Puristumisvaara.

! Käytä suojakäsineitä ja käsittele
moottoria varovasti, kun se asetetaan
moottorihyllylle.


ASENNUS: MOOTTORI JA KAASUVAIJERI

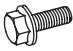
Moottori tulee asentaa moottorihyllylle ja kiinnittää kiinnitysruuveilla. Keskipakokytin, vetohihna ja kaasuvaijeri on myös asennettava sahalaitokseen. Noudata asennusohjetta, ja sen jälkeen kun asennus on valmis, käy läpi sahalaitoksen käyttöoppaan Säätyjärjestys-luvussa olevat kohdat.


3





4

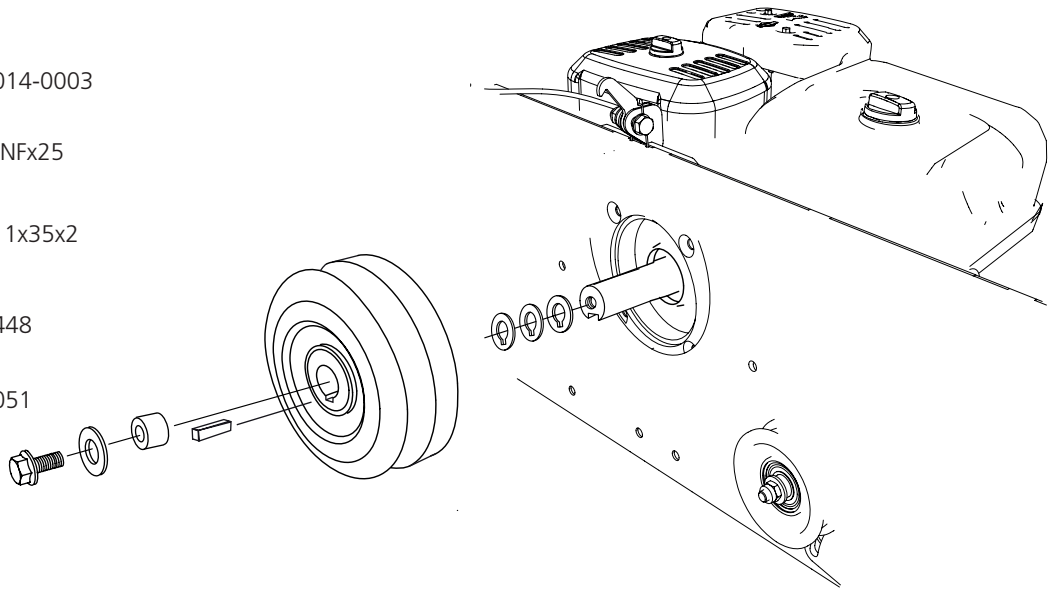
 1 x - 9021-014-0003

 1 x - 7/16 UNFx25

 1 x - SRKB 11x35x2

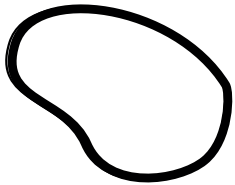
 3 x - 03-02448

 1 x - 03-02051

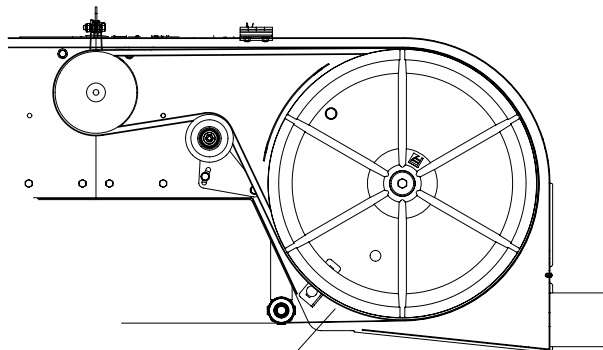


5

Aseta vetohihna vetopyörän ympäri ja hihnan kiristimen yli.

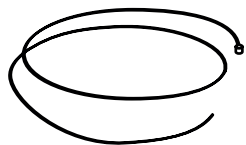


1 x - 9020-011-0091

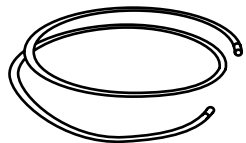


6

Asenna vaijerin pää kaasukahvaan ja syötä vaijeri sen jälkeen vaijerikuoren sisään.



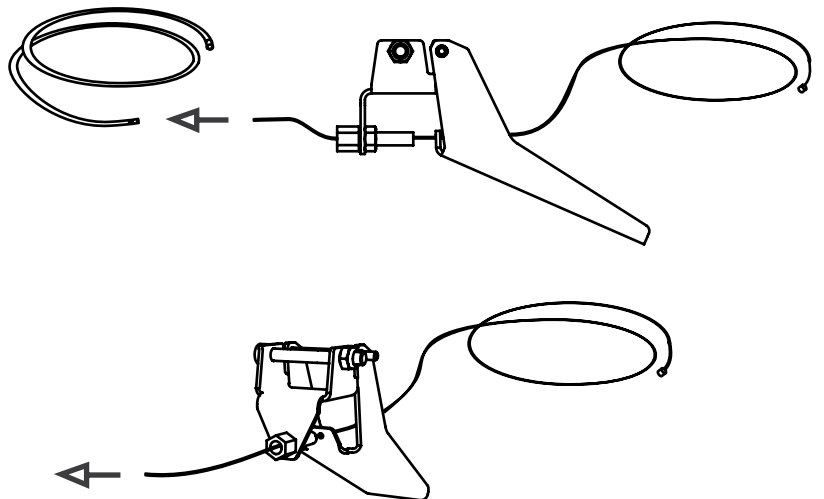
1 x - 8000-001-6055



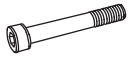
1 x - 8000-001-6057



1 x - 8000-001-6060



7



1 x – M6x50



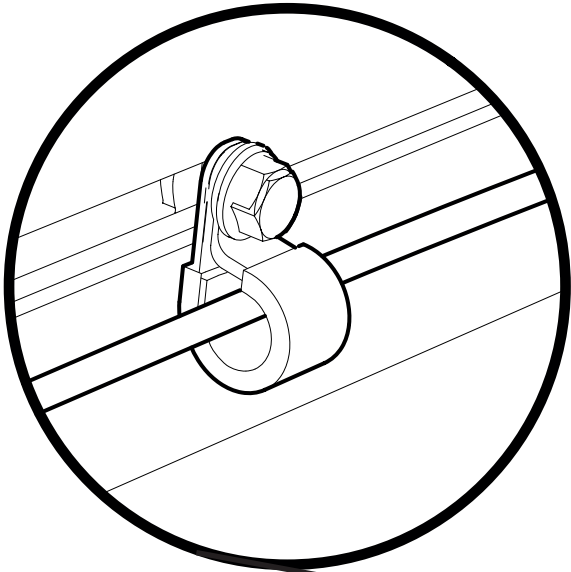
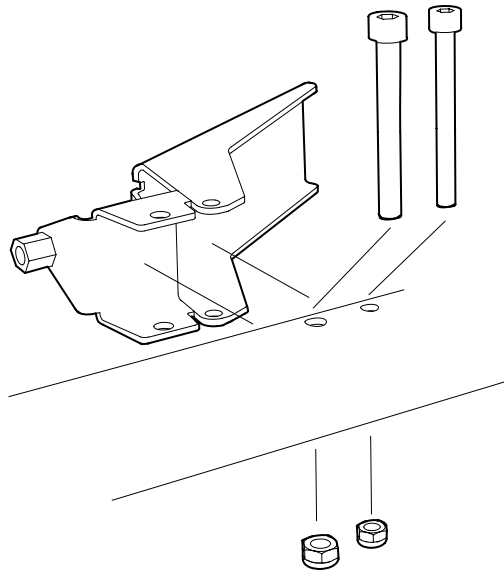
1 x – M5x50



1 x – M6



1 x – M5



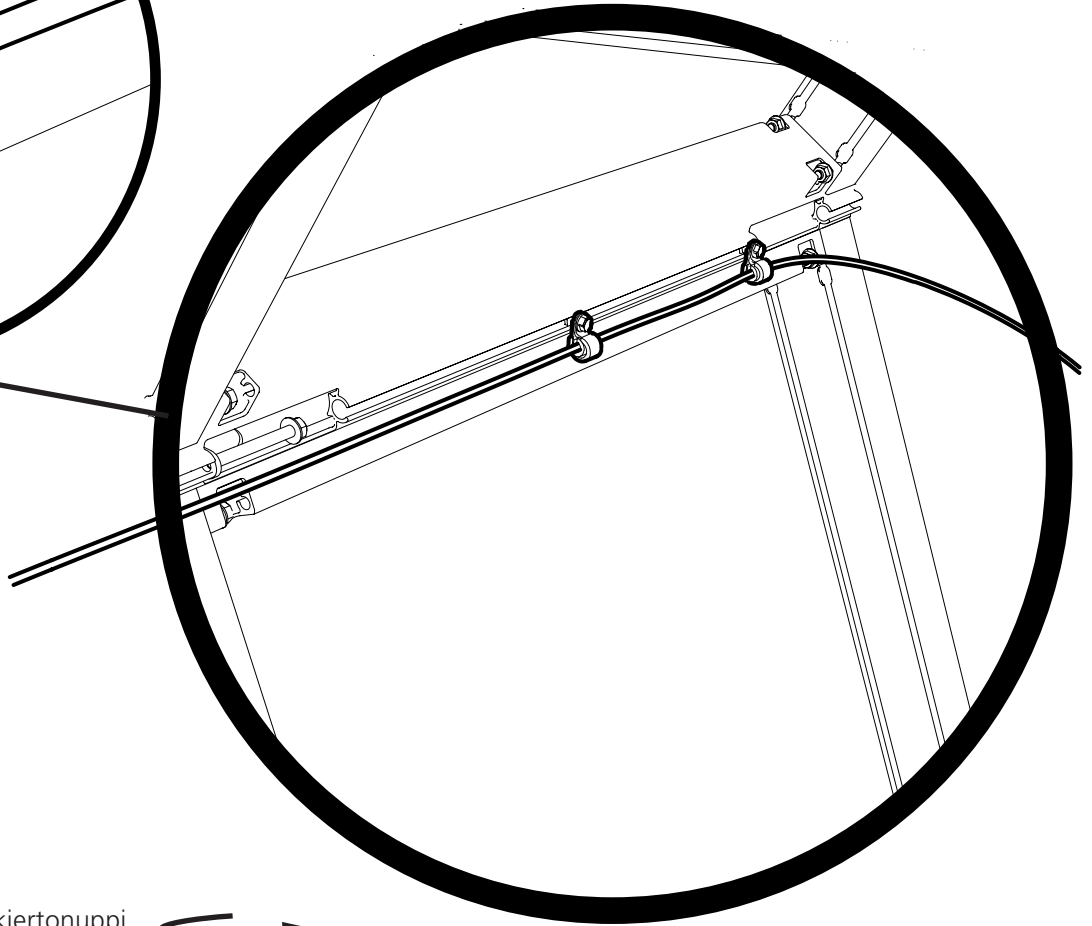
8



2x – M6x12

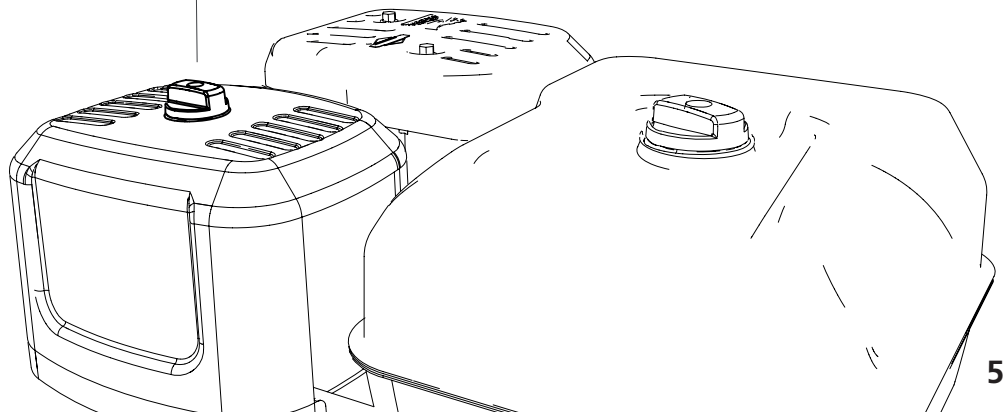


2 x – M6

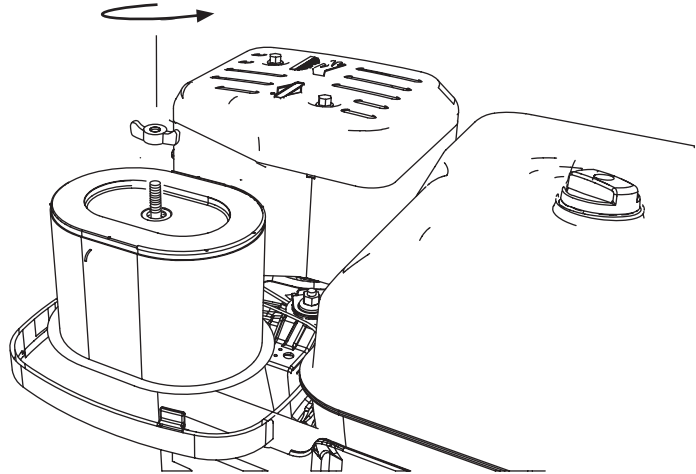


9

Vapauta ja kierrä irti kiertonuppi, joka kiinnittää ilmakotelon.



- 10** Avaa siipimutteri ja irrota ilmansuodatin.



VAROITUS! Vakavan henkilövahingon vaara.

Ennen kuin säädät kaasuvaijerin kireyttä moottorin luona: käännä sytytyskahva OFF-asentoon ja sulje bensiinihana.

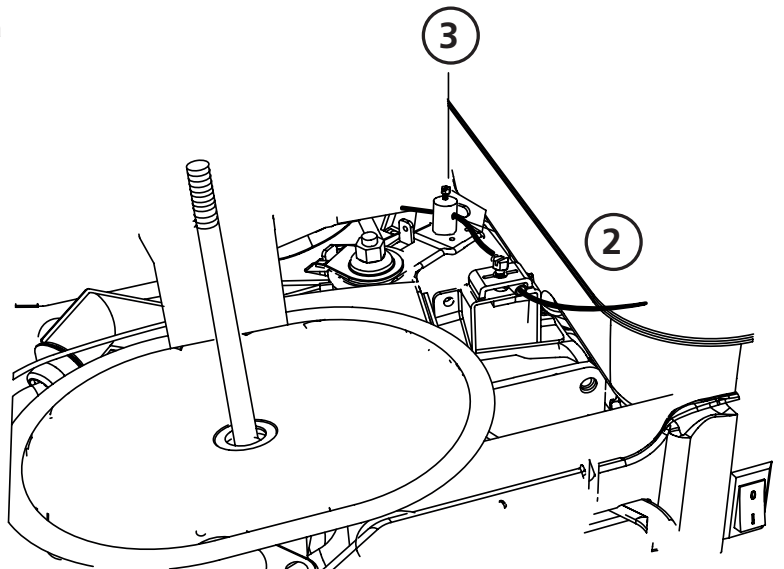
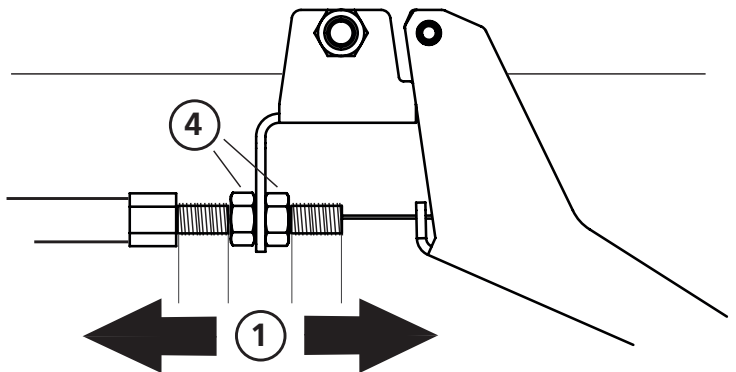
Käynnistä koneen moottori aina käyttäjän paikalta. Sammuta kone aina ennen kaasuvaijerin kireyden säätämistä moottorin puolelta.

VAROITUS! Palovammavaara. Moottori ja sen äänenvaimennin ovat hyvin kuumia sekä käytön aikana että pysäyttämisen jälkeen.

Anna moottorin ja äänenvaimentimen jäähtyä, ennen kuin suoritat koneelle säätö- tai kunnossapitotoimenpiteitä.

11 KAASUKAHVAN SÄÄTÖ

- Aloita säätämällä kaasuvaijeri kaasukahvan luona siten, että säätövara on sama kumpaankin suuntaan **(1)**.
- Kiinnitä vaijerikuoren toinen pää moottorissa olevaan pinteeseen **(2)**.
- Ruuvaa vaijeri kiinni nippeen **(3)**. Tarkista, että kaasusäädin on neutraalissa/kytkemättömässä asennossa, kun tämä suoritetaan.
- Tarkista, että kaasukahvassa on 1–3 mm:n välys ja että vaijeri kulkee esteettä. Säädä tarvittaessa vaijerin kireyttä kaasukahvan luona **(1)**.
- Käynnistä moottori ja tarkista, että se käy tyhjäkäynnillä ja että sahanterä ei liiku, kun kaasukahva on lepoasennossa. Säädä tarvittaessa vaijerin kireyttä kaasukahvan luona **(1)**.
- Lukitse säätö vastamutterien avulla **(4)**.



VAROITUS! Vakavan henkilövahingon vaara.

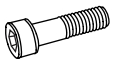
! Koneen saranakytkin täytyy asentaa ennen koneen käyttöönottoa.

! Sammuta koneen moottori käyttäjän paikalta käsin aina, ennen kuin teet sahauspölylle toimenpiteitä.

VAROITUS! Palovammavaara. Moottori ja sen äänenvaimennin ovat hyvin kuumia sekä käytön aikana että pysäyttämisen jälkeen.

! Anna moottorin ja äänenvaimentimen jäähtyä, ennen kuin suoritat koneelle säätö- tai kunnossapitotoimenpiteitä.

12



2 x – M4x35

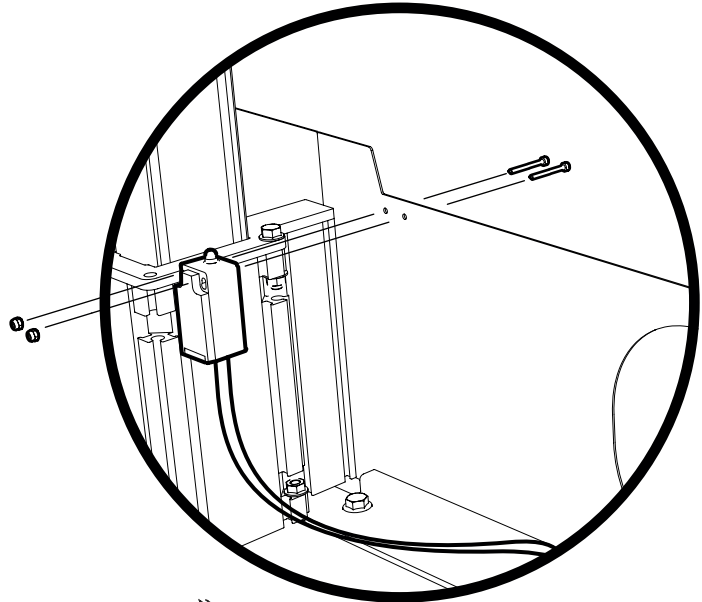


2x – M4



2 x – M4

12 mm

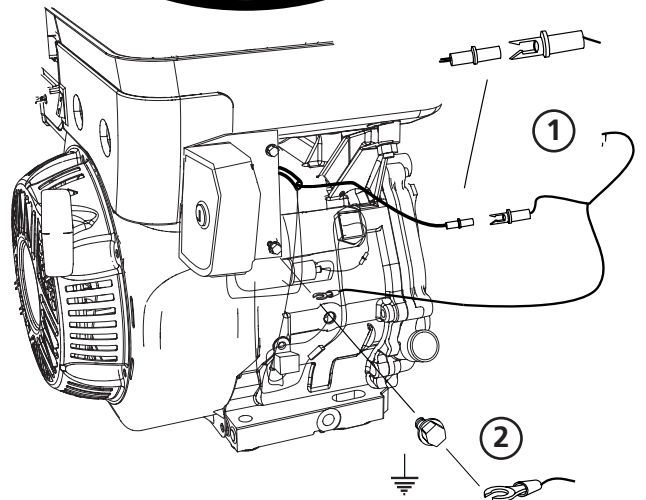


13

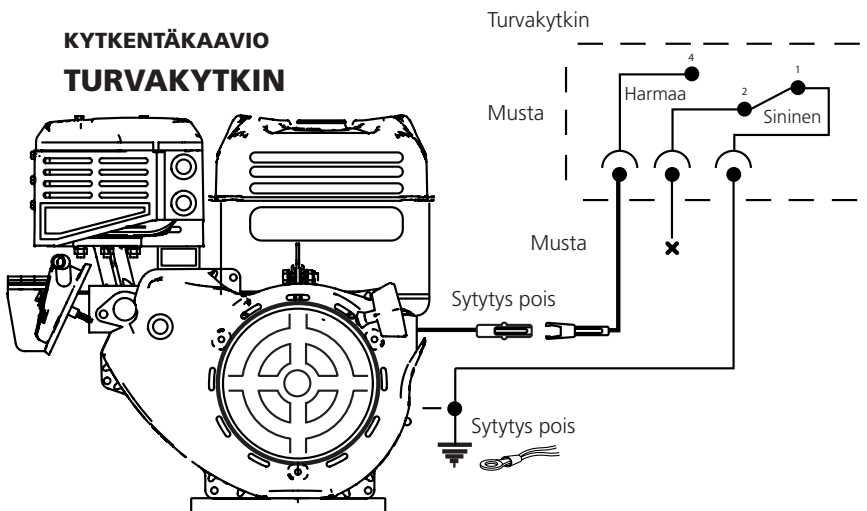
Kytke turvakytkin nyt moottoriin kuvan mukaisesti.

- Kytke osa **(1)** moottorin alempaan liittimeen.
- Kiinnitä sitten kohta **(2)** ylempään ruuviin.

Tarkista sen jälkeen turvatoiminto seuraavasti:
Aloita avaamalla kotelo. Käännä sitten ohjauspaikalla sytytystä moottorin käynnistämiseksi. Jos moottori ei käynnisty avainta käännettäessä, asennus on oikein. Jos moottori käynnistyy kotelon ollessa auki, sammuta moottori ohjauspaikalta käsin. Tarkista sen jälkeen kytkentä ja ota yhteyttä Logosoliin tuen saamiseksi.



KYTKENTÄKAAVIO TURVAKYTKIN





Hyvää työtä!

Moottorin asennus on nyt valmis, ja sinun tulee seuraavaksi palata vannesahalaitoksesi käsikirjaan ja jatkaa siellä Säätojärjestys-luvusta alla olevia ohjeita noudattaen.

SÄÄTÖJÄRJESTYS



Lue koko säätöohje läpi ennen säädön aloittamista ja noudata sitten ohjetta vaihe vaiheelta koko säätötyön ajan.



TÄRKEÄÄ!

Sahalaitoksen hyvän toiminnan varmistamiseksi sahauspää on tärkeää säätää ennen käynnistystä, jotta saadaan asianmukainen sahaustulos. Noudata säätöjärjestystä tarkasti! Tietyt säädöt vaikuttavat koneen muihin asetuksiin.

LOGOSOL

Arkiwägen 6, SE-871 53 Härnösand, Sweden
+46 611-182 85 | info@logosol.com | www.logosol.com