

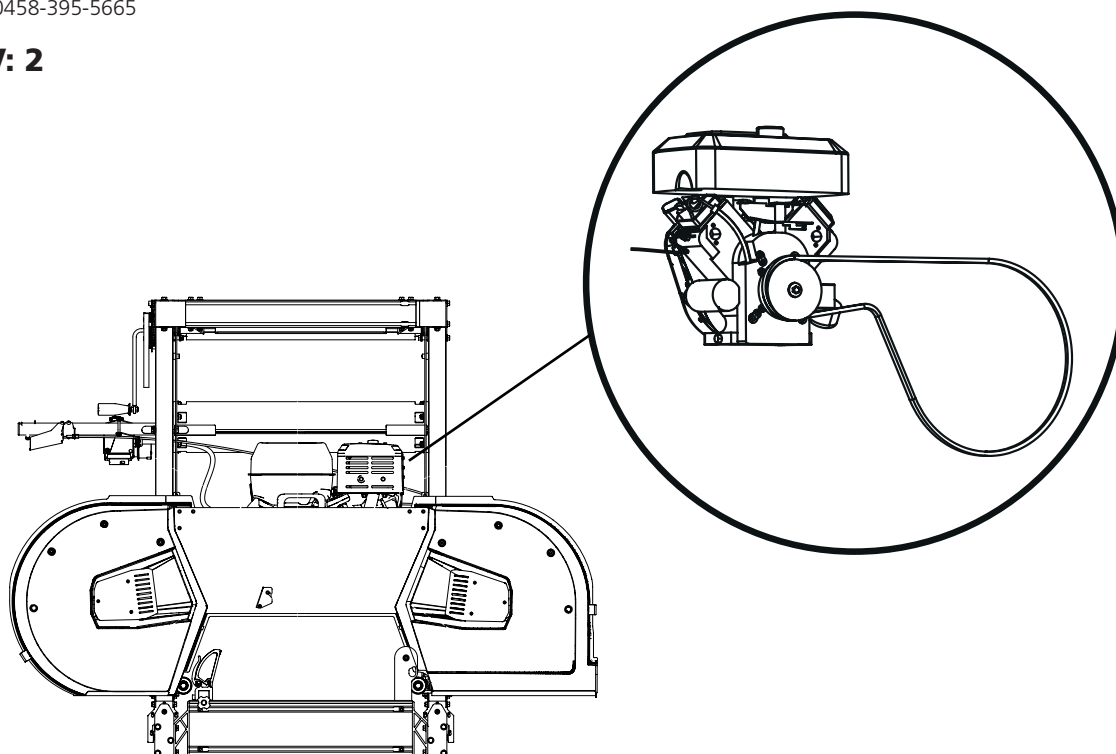


# MANUAL DE INSTRUCCIONES

TRADUCCIÓN AL ESPAÑOL DEL MANUAL DE INSTRUCCIONES.

SKU: 0458-395-5665

REV: 2



## **B701, 13,5 HP** BRIGGS & STRATTON

Este manual es un apéndice para la instalación de un motor de gasolina en el aserradero de cinta Logosol. Para el resto del montaje, las instrucciones seguridad y los ajustes, consulte el manual de su aserradero de cinta.



## MONTAJE FINAL EN EL CABEZAL DE LA SIERRA DEL MOTOR DE 13 CV BRIGGS & STRATTON



Lea todas las instrucciones de instalación antes de comenzar y siga las instrucciones paso a paso durante el proceso.

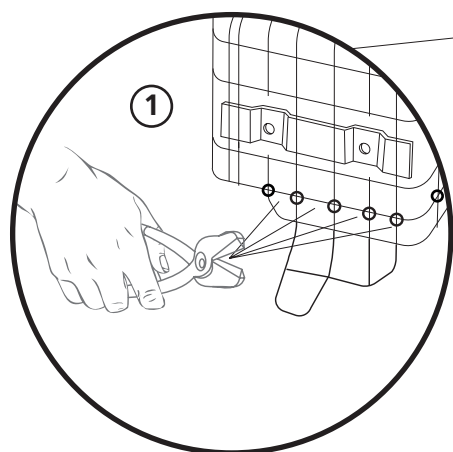


Después de la instalación, siga las instrucciones del apartado "Secuencia de ajuste" en el manual del aserradero para finalizar el ajuste antes de poner en marcha la máquina.

1

Desenrosque la rejilla del motor y retire la parte inferior de la rejilla de calefacción tal como se muestra en la ilustración.

Tenga en cuenta que el reflector del escape debe estar orientado hacia delante, en dirección al eje del motor, durante la instalación.



2

A continuación, vuelva a instalar la rejilla de calefacción en el motor.



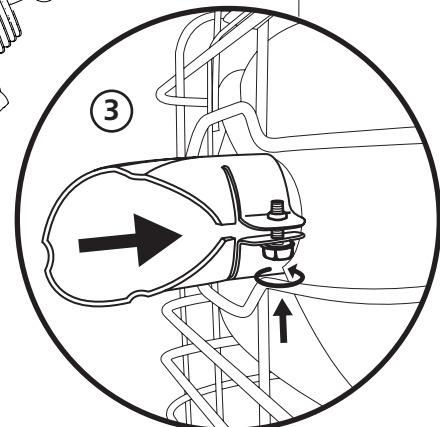
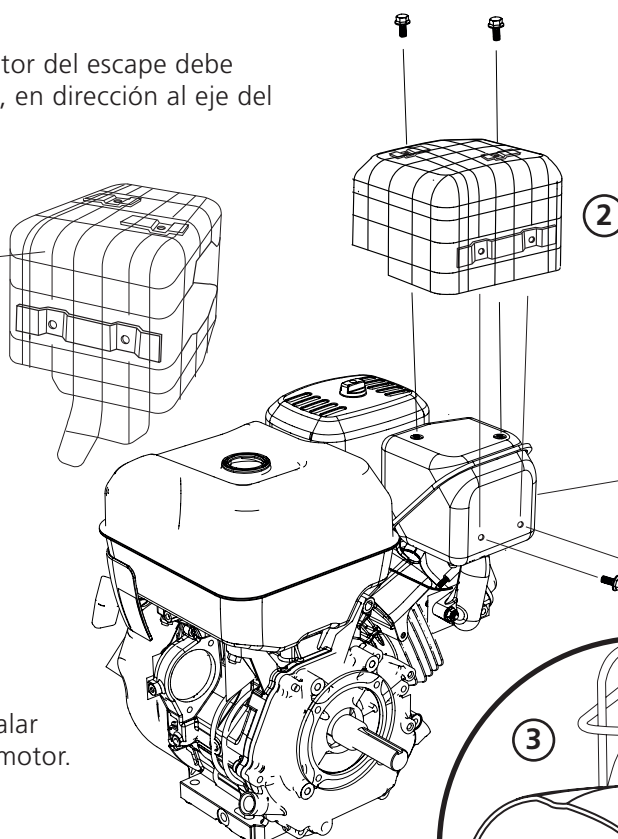
4 x – M5x12

3

Monte el reflector de escape en el silenciador.



1 x – M4x12



**⚠ ¡ADVERTENCIA!** ¡Elevación de objetos pesados! Riesgo de lesiones personales.

**⚠ ¡ADVERTENCIA!** Riesgo de lesiones por aplastamiento.

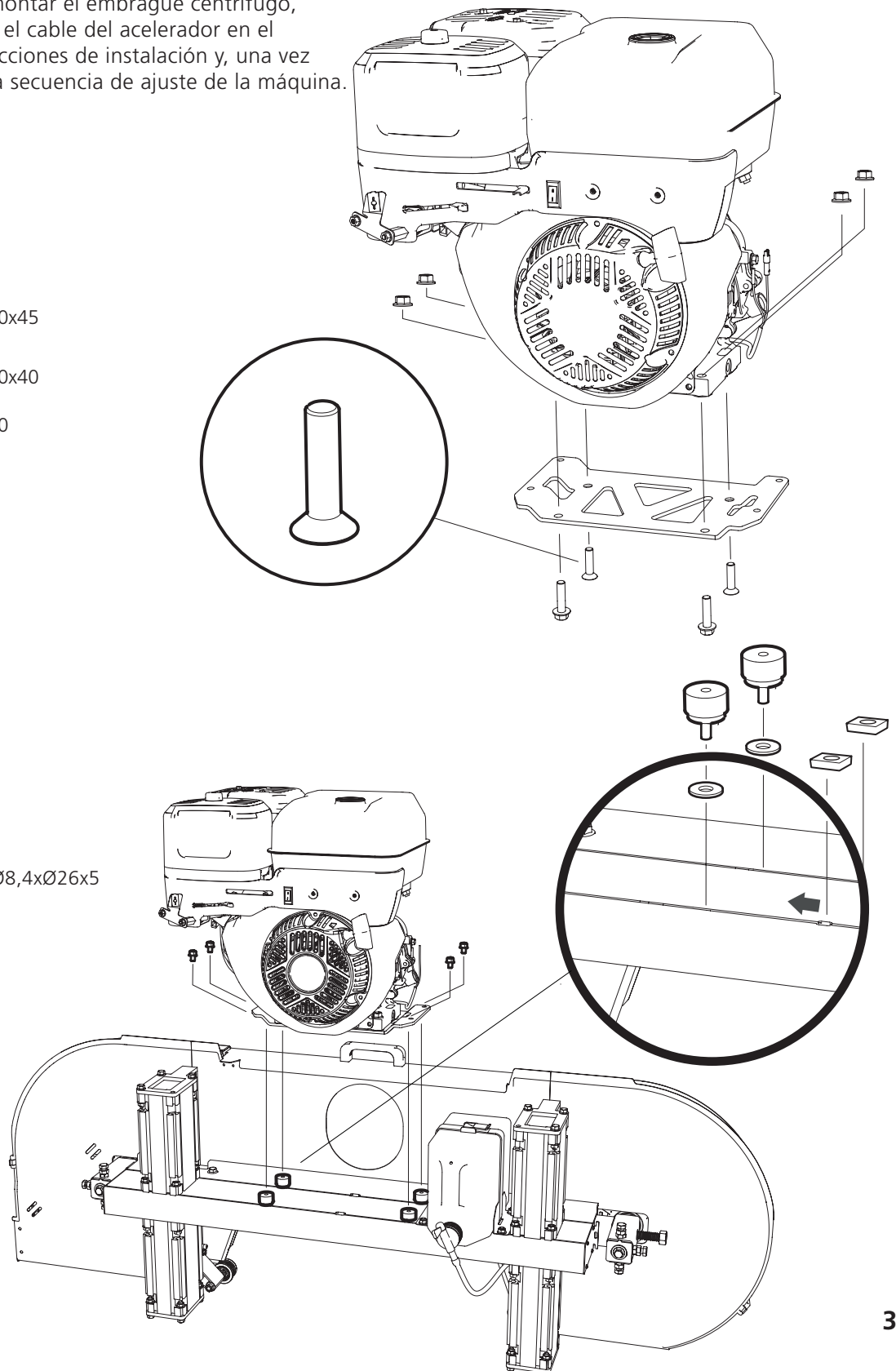
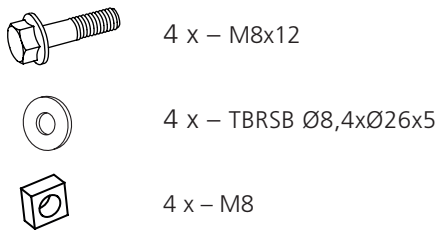
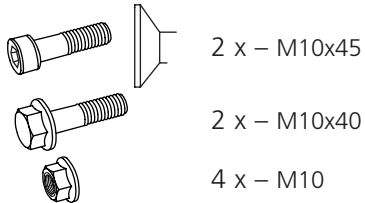
**⚠** Cuando vaya a levantar objetos pesados, asegúrese siempre de que haya dos personas.

**⚠** Utilice guantes de protección y manipule el motor con cuidado cuando lo coloque en su soporte.

### MONTAJE: MOTOR Y CABLE DEL ACELERADOR

El motor se montará en su soporte y se sujetará con los tornillos de fijación. Es necesario montar el embrague centrífugo, la correa de transmisión y el cable del acelerador en el aserradero. Siga las instrucciones de instalación y, una vez finalizada, continúe con la secuencia de ajuste de la máquina.

**3**



4

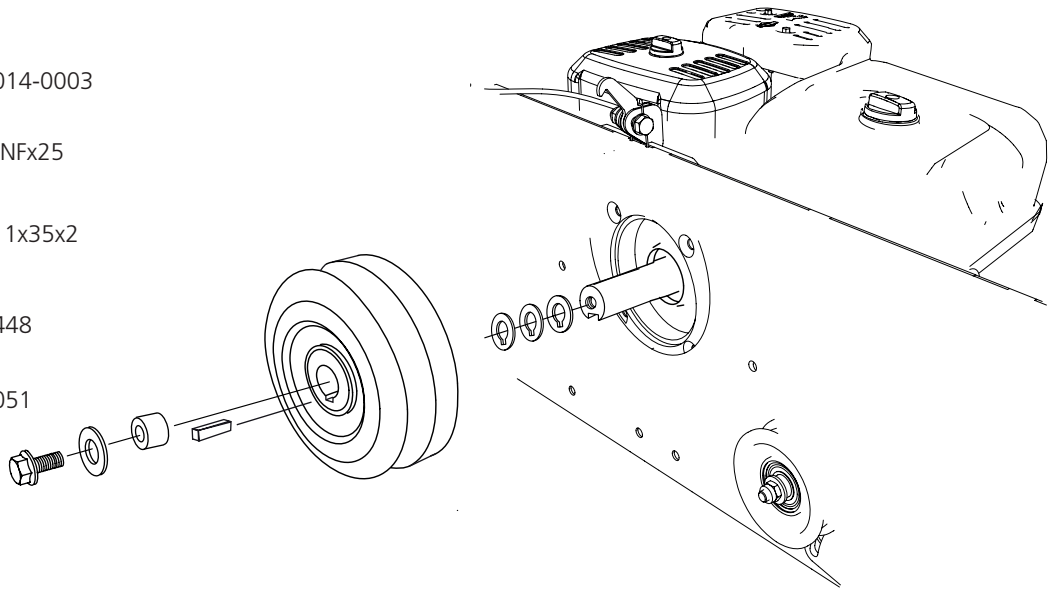
1 x - 9021-014-0003

1 x - 7/16 UNFx25

1 x - SRKB 11x35x2

3 x - 03-02448

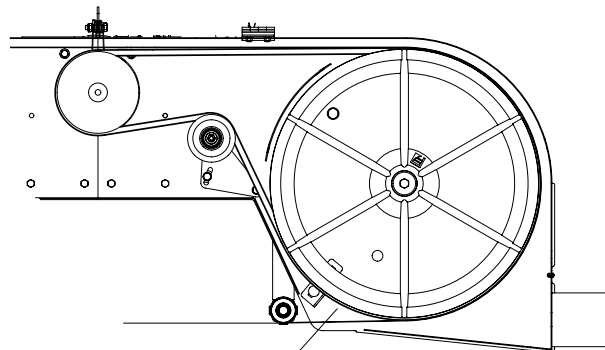
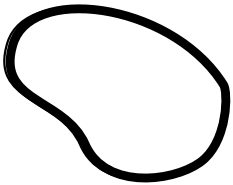
1 x - 03-02051



5

Pase la correa de transmisión alrededor de la rueda motriz y sobre el tensor.

1 x - 9020-011-0091



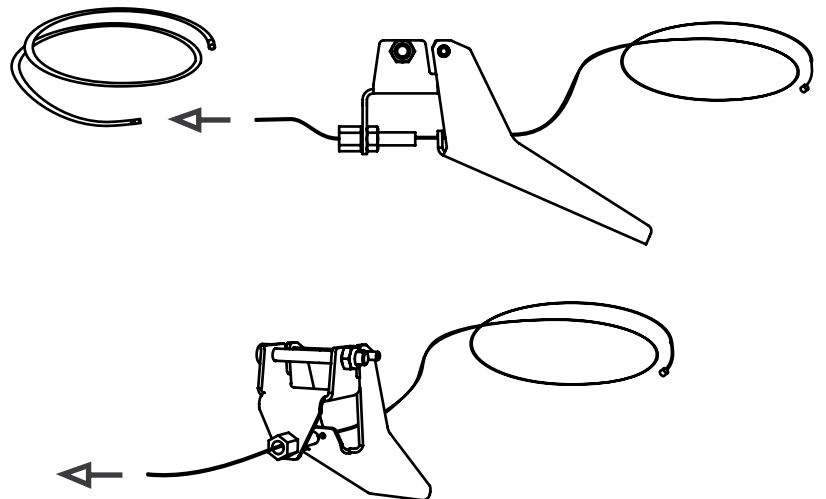
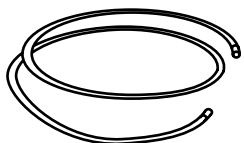
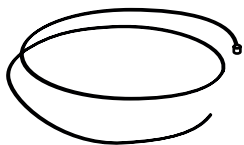
6

Introduzca el extremo del cable en la manivela del acelerador y, a continuación, instálelo en la carcasa.

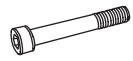
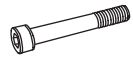


1 x - 8000-001-6055

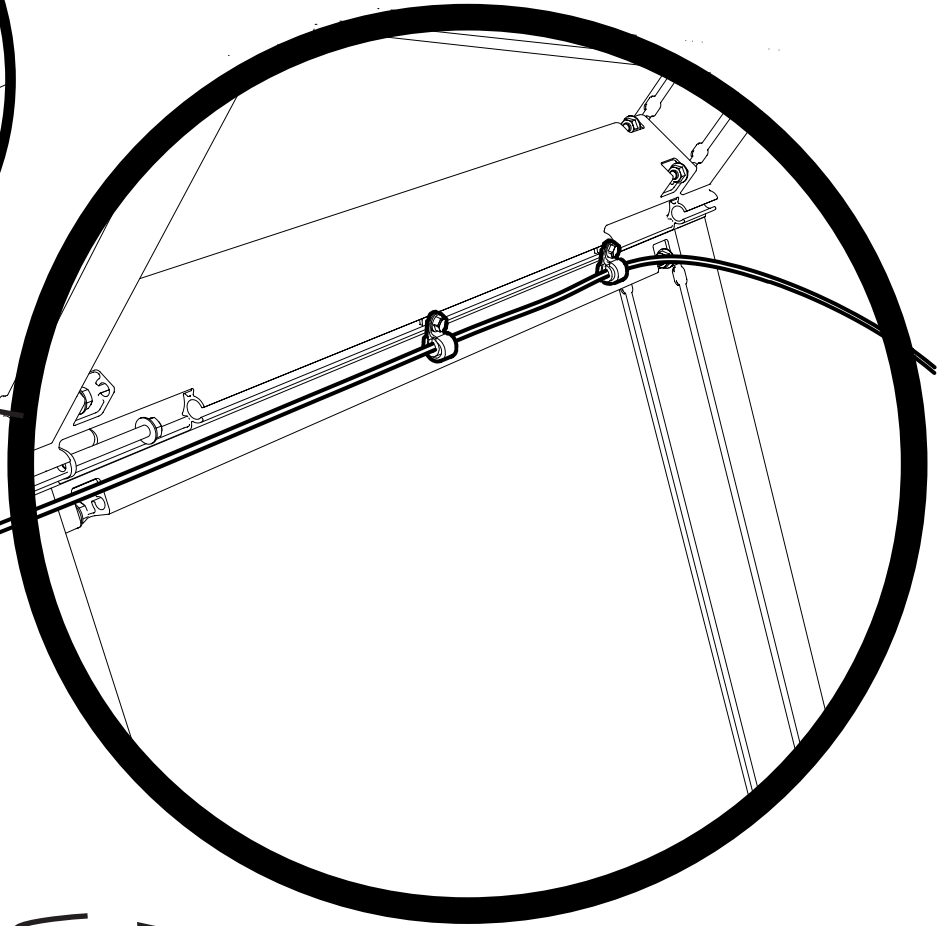
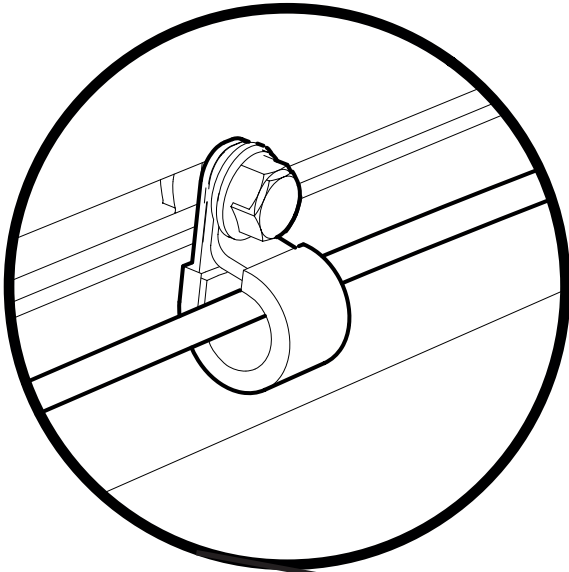
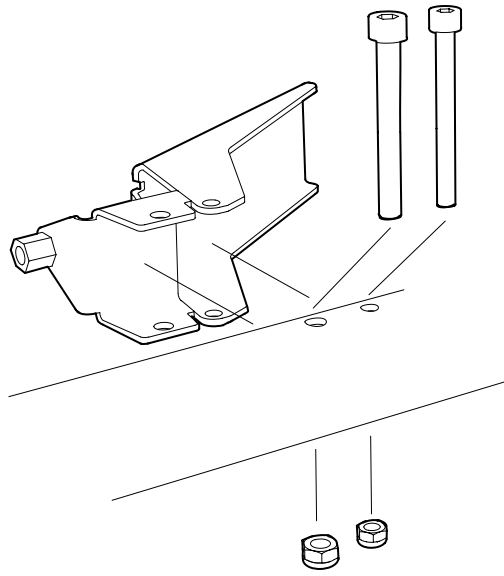
1 x - 8000-001-6057

1 x - 8000-001-6060

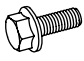



7

-  1 x - M6x50
-  1 x - M5x50
-  1 x - M6
-  1 x - M5

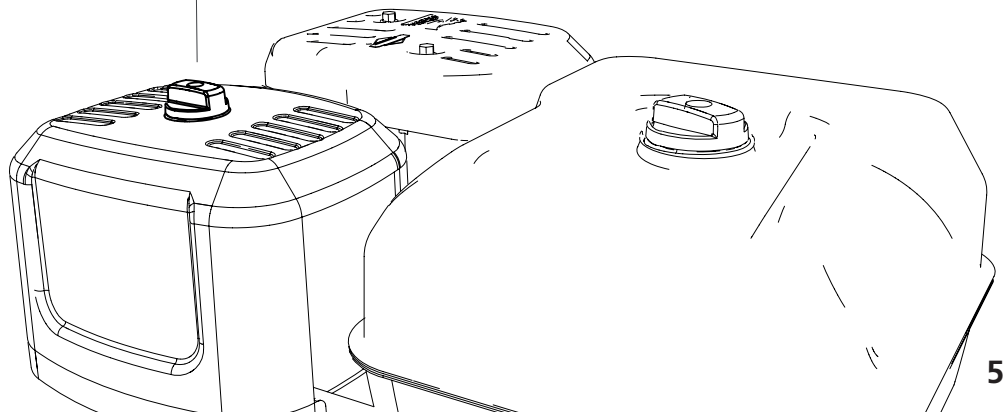


8

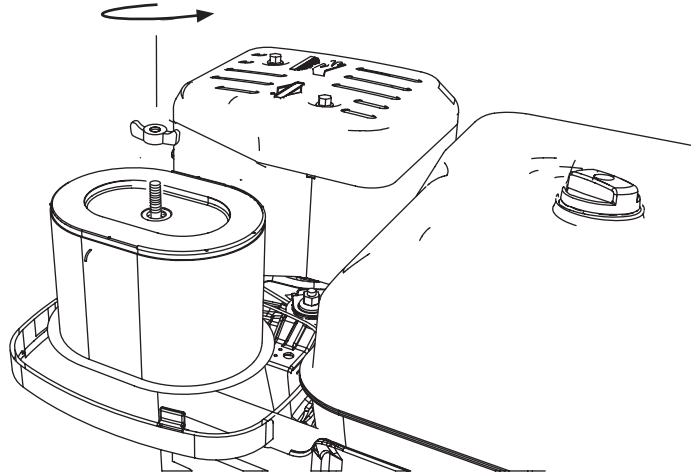
-  2x - M6x12
-  2 x - M6

9

Suelte y desenrosque la perilla que sujeta la caja de aire.



- 10** Suelte la tuerca de mariposa y retire el filtro de aire.



**!** ¡ADVERTENCIA! Riesgo de lesiones graves.

**!** Antes de ajustar la tensión del cable del acelerador en el motor: gire el interruptor de encendido a la posición "OFF" y cierre el grifo de combustible.

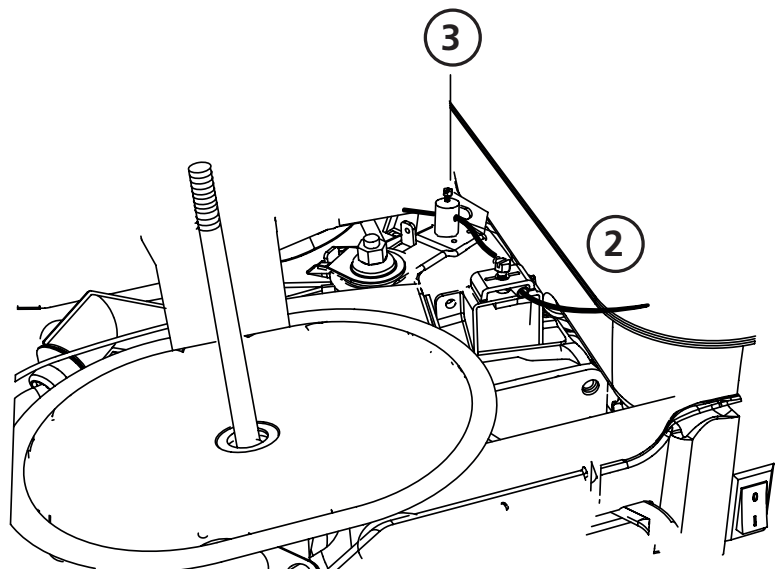
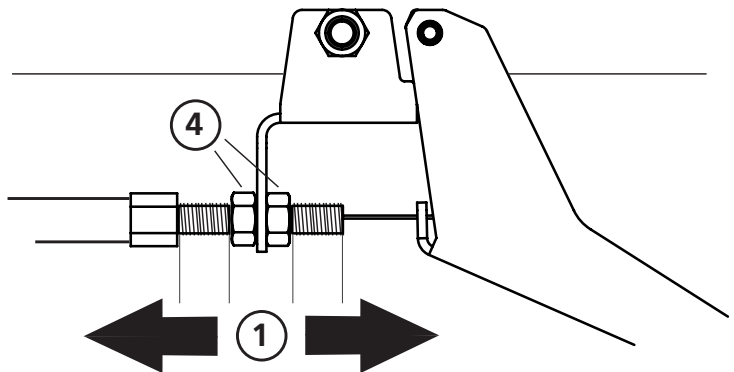
**!** Arranque siempre el motor de la máquina desde la posición del operario. Apague siempre la máquina antes de ajustar la tensión del cable del acelerador en el lado del motor.

**!** ¡ADVERTENCIA! Riesgo de lesión por quemaduras. El motor y sus silenciadores están muy calientes tanto durante el funcionamiento como hasta después de detenerse.

**!** Deje que el motor y el silenciador se enfríen antes de realizar ajustes o mantenimiento en la máquina.

## **11** AJUSTE DEL MANGO DEL ACCELERADOR

- Empiece ajustando el cable del acelerador en el mango de forma que tenga el mismo margen en ambas direcciones **(1)**.
- Fije el otro extremo de la cubierta del cable en la abrazadera del motor **(2)**.
- Atornille el cable en la boquilla **(3)**. Cuando haga esto, compruebe que el acelerador esté en la posición de punto muerto/no afectada.
- Asegúrese de que haya un espacio libre de 1-3 mm en el mango del acelerador y de que el cable corra libremente. En caso de ser necesario, ajuste la tensión del cable en el mango del acelerador **(1)**.
- Arranque el motor y compruebe que está al ralentí y que la cinta de sierra no se mueve cuando el mango del acelerador está en modo de reposo. En caso de ser necesario, ajuste la tensión del cable en el mango del acelerador **(1)**.
- Fije el ajuste usando las contratuercas **(4)**.



**!** ¡ADVERTENCIA! Riesgo de lesiones graves.

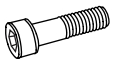
**!** El interruptor de bisagra de la máquina debe montarse antes de ponerla en funcionamiento.

**!** Apague siempre el motor de la máquina desde la posición del operario antes de realizar cualquier trabajo en el cabezal de la sierra.

**!** ¡ADVERTENCIA! Riesgo de lesión por quemaduras. El motor y sus silenciadores están muy calientes tanto durante el funcionamiento como hasta después de detenerse.

**!** Deje que el motor y el silenciador se enfríen antes de realizar ajustes o mantenimiento en la máquina.

12



2 x – M4x35

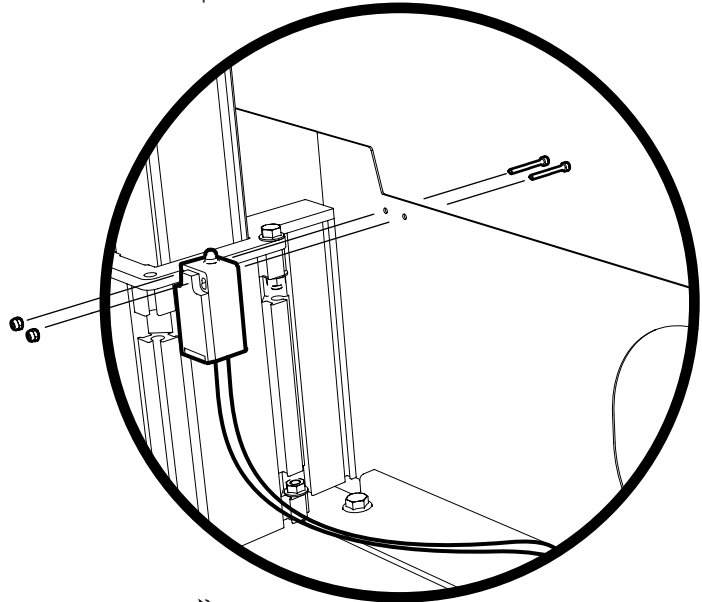


2x – M4



2 x – M4

12 mm

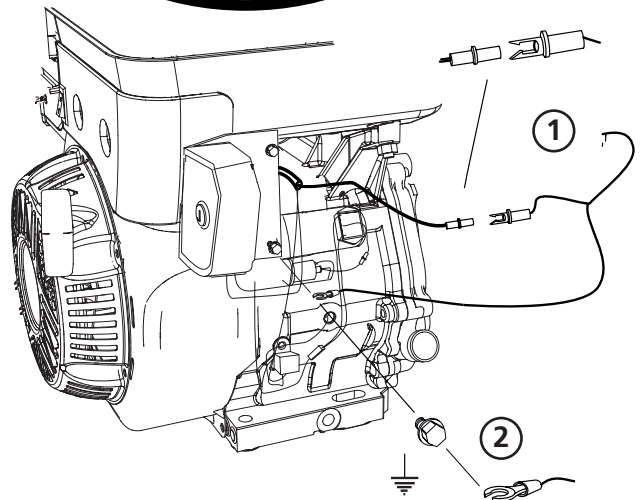


13

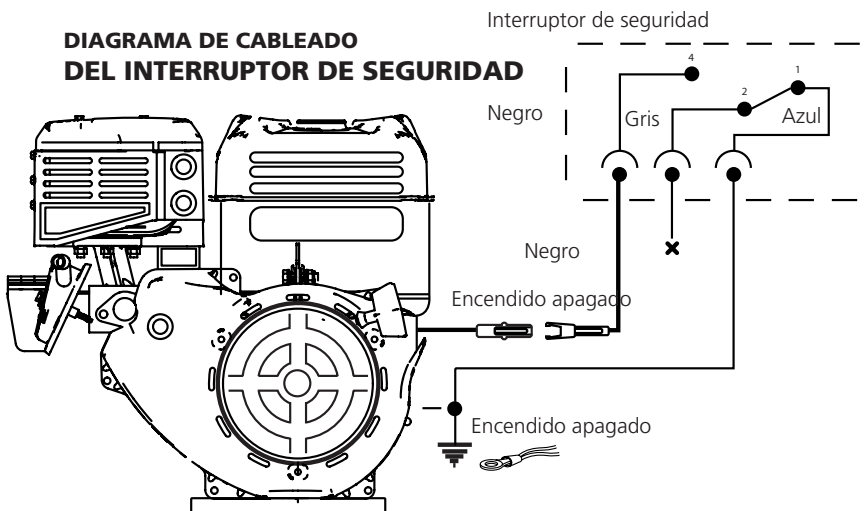
Conecte ahora el interruptor de seguridad en el motor de acuerdo con el esquema.

- Conecte **(1)** al contacto inferior del motor.
- A continuación, fije **(2)** en el tornillo superior.

La función de seguridad se controla de la siguiente manera: Comience abriendo el capó. Desde la posición de control, gire el encendido para arrancar el motor. Si el motor no arranca al girar la llave, el montaje es correcto. Si el motor arranca con el capó abierto, apague el motor desde la posición de control. A continuación, compruebe la conexión y póngase en contacto con Logosol para obtener asistencia técnica.



### DIAGRAMA DE CABLEADO DEL INTERRUPTOR DE SEGURIDAD





¡Buen trabajo!

Ahora que la instalación del motor está completa, debe volver al manual de su aserradero de cinta y continuar con la secuencia de ajuste de acuerdo con las instrucciones que se indican a continuación.

## SECUENCIA DE AJUSTE



Lea todas las instrucciones de instalación antes de comenzar y siga las instrucciones paso a paso durante el proceso.



### **¡IMPORTANTE!**

Para garantizar el correcto funcionamiento del aserradero y un resultado satisfactorio, es importante ajustar el cabezal de la sierra antes de la puesta en marcha. ¡Siga cuidadosamente la secuencia de ajuste! Algunos ajustes afectan a otros ajustes de la máquina.

# LOGOSOL

Arkiwägen 6, SE-871 53 Härnösand, Sweden  
+46 611-182 85 | [info@logosol.com](mailto:info@logosol.com) | [www.logosol.com](http://www.logosol.com)