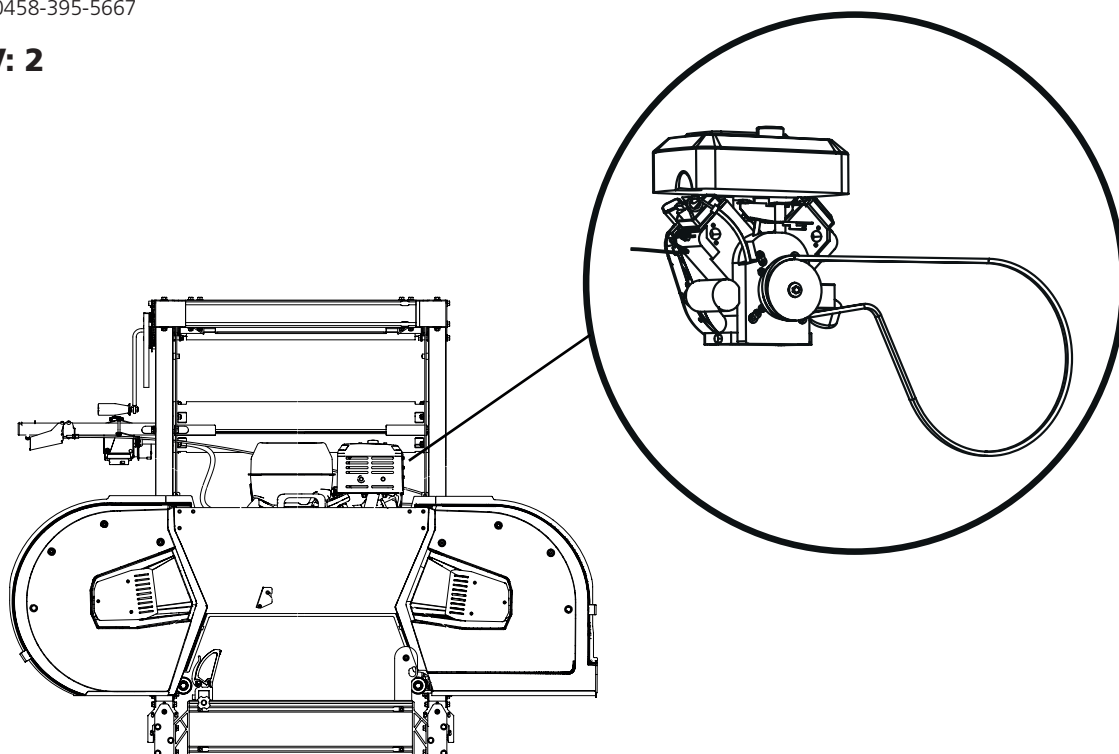


KASUTUSJUHEND

KASUTUSJUHENDI TÕLGE

SKU: 0458-395-5667

REV: 2



B701, 13,5 HP BRIGGS & STRATTON

See kasutusjuhend on lisa bensiinimootori paigaldamiseks Logosoli lintsaeveskile. Muud montaažid, ohutusjuhised ja seadistused leiate oma lintsaeveski kasutusjuhendist.



SAEPEA 13 HJ BRIGGS & STRATTONI MOOTORI LÕPLIK MONTAAŽ



Enne seadistamise alustamist lugege läbi kõik seadistusjuhised ja järgige seejärel seadistamise ajal etappiisilisi juhiseid.

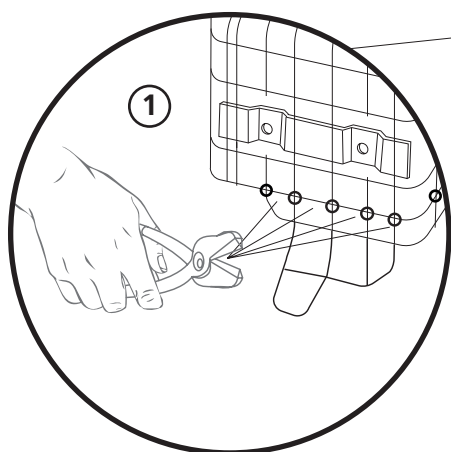


Pärast montaažitöid järgige enne masina käivitamist seadistamise lõpuleviimiseks saeveski käsiraamatu juhiseid jaotises *Seadistusjärjekord*.

1

Keerake võre mootori küljest lahti ja eemaldage soojendusvõre alumine osa vastavalt joonisele.

Pange tähele, et paigaldamisel peab heitgaaside reflektor olema suunatud ettepoole mootori võlli suunas.



2

Seejärel pange soojendusvõre mootoril uuesti kokku.



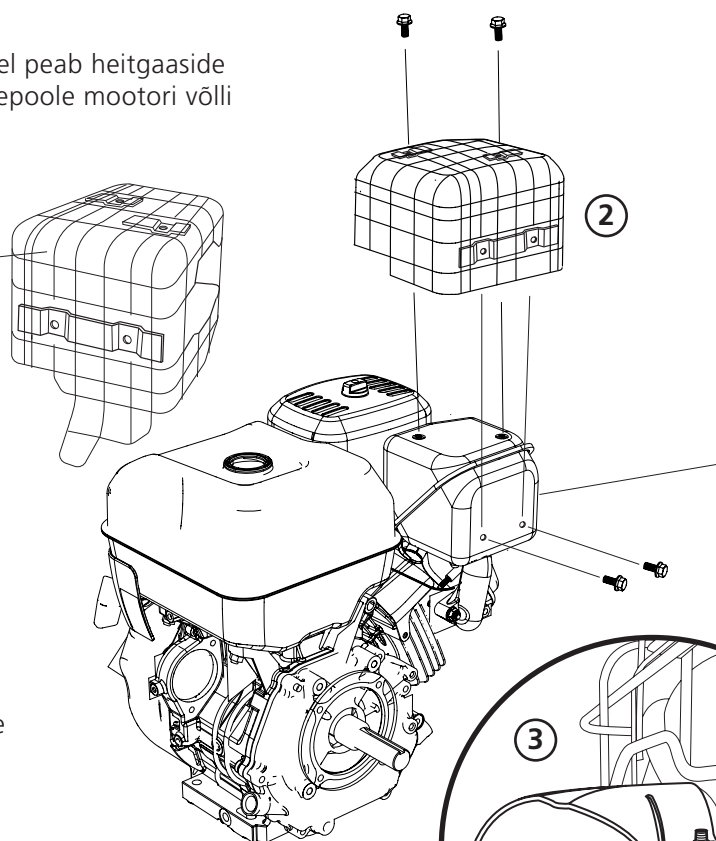
4 x – M5x12

3

Paigaldage väljalasketorule heitgaasirefektor.




1 x – M4x12



 **HOIATUS!** Raske koorem! Kehavigastuste oht!

 Raskete koormate tõstmisel töötage alati kahekesi.

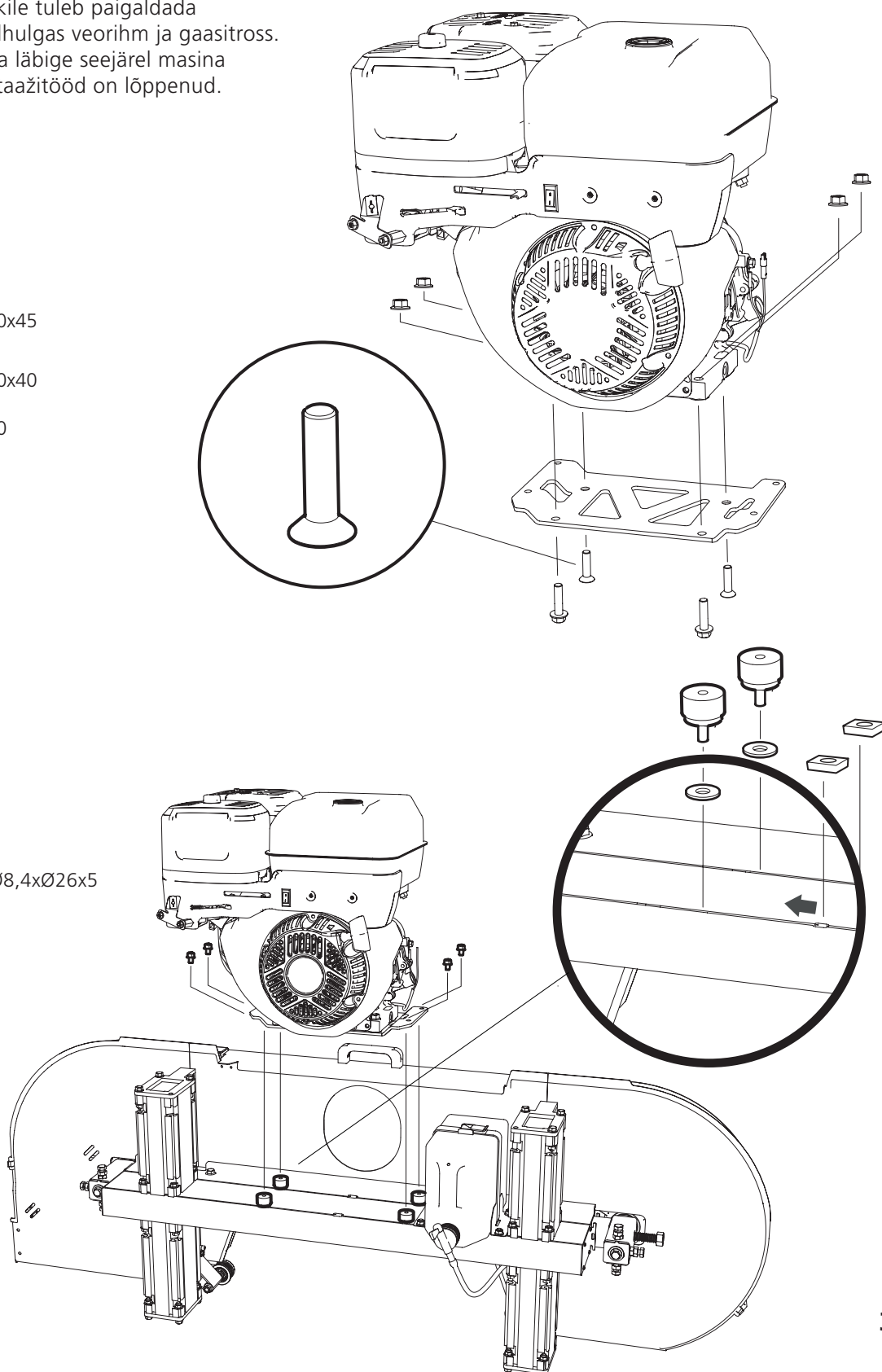
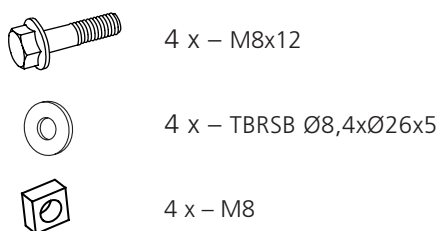
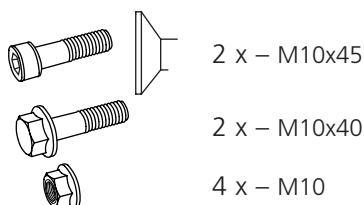
 **HOIATUS!** Kinnijäämisega seotud vigastuste oht.

 Kandke kaitsekindaid ja käsitsege mootorit hoolikalt, kui asetate selle mootoririulile.

MOOTORI JA GAASITROSSI MONTAAŽ

Mootor paigaldatakse mootoririulile ja kinnitatakse kinnituskruididega. Saeveskile tuleb paigaldada tsentrifugaalühendus, sealhulgas veorihm ja gaasitross. Järgige montaažijuhiseid ja läbige seejärel masina seadistussükkel, kui montaažitööd on lõppenud.

3



4

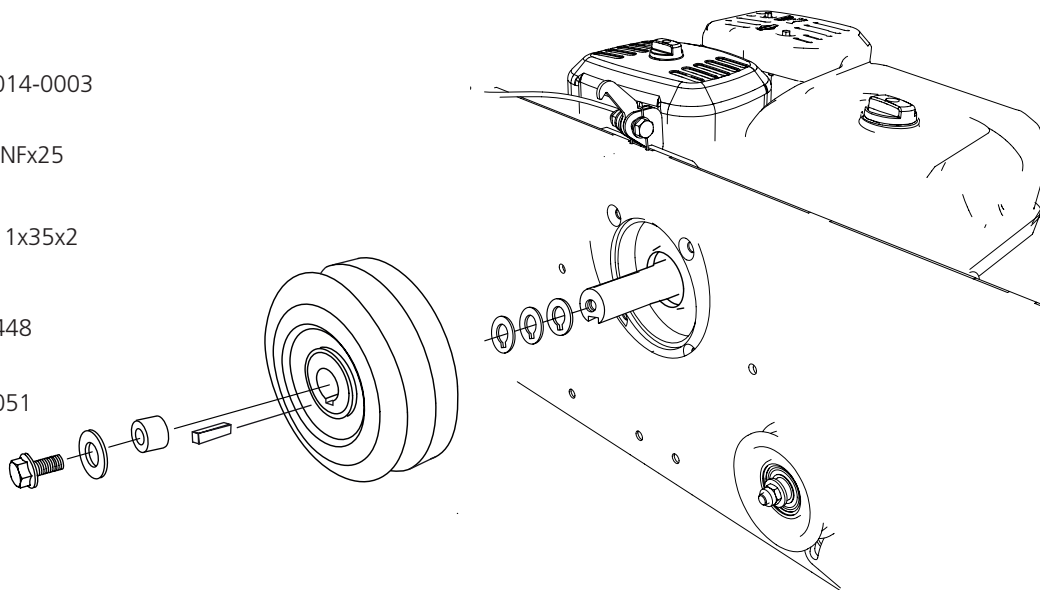
1 x - 9021-014-0003

1 x - 7/16 UNFx25

1 x - SRKB 11x35x2

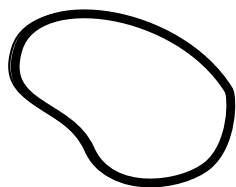
3 x - 03-02448

1 x - 03-02051

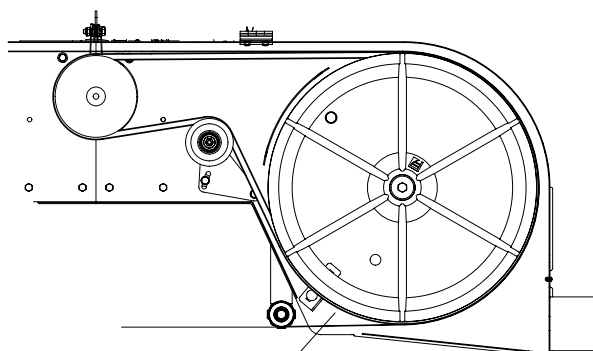


5

Keerake veorihm ümber veoratta ja üle pinguti.

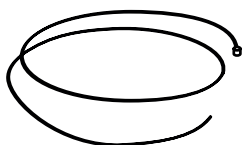


1 x - 9020-011-0091

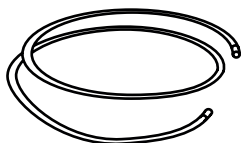


6

Paigaldage trossiots gaasikäepidemesse ja keerake see seejärel korpuse.



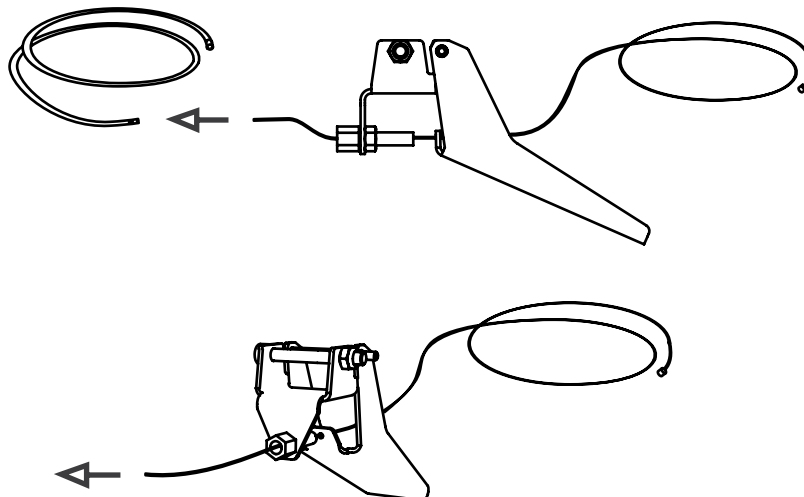
1 x - 8000-001-6055



1 x - 8000-001-6057



1 x - 8000-001-6060



7



1 x – M6x50



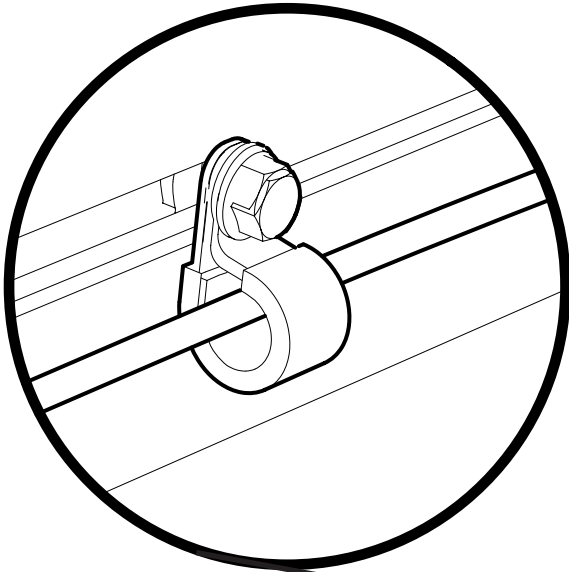
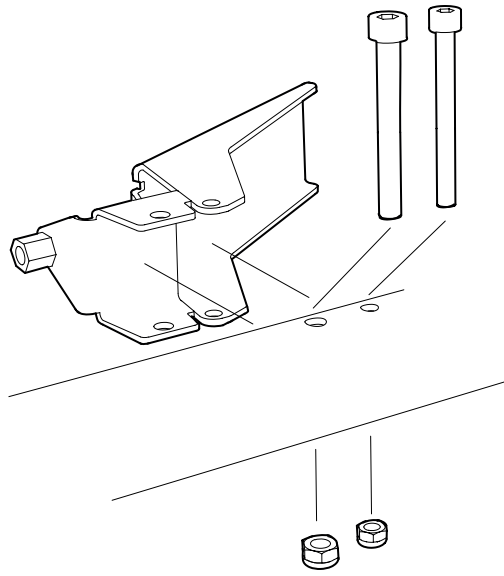
1 x – M5x50



1 x – M6



1 x – M5



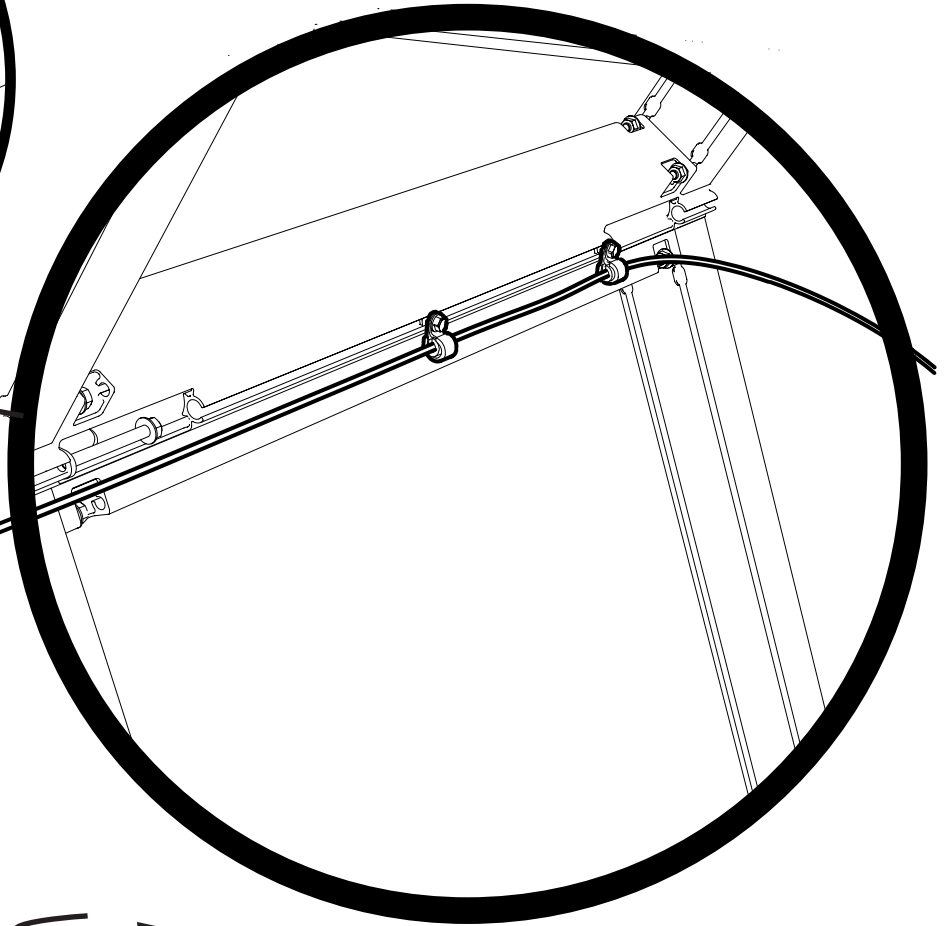
8



2x – M6x12

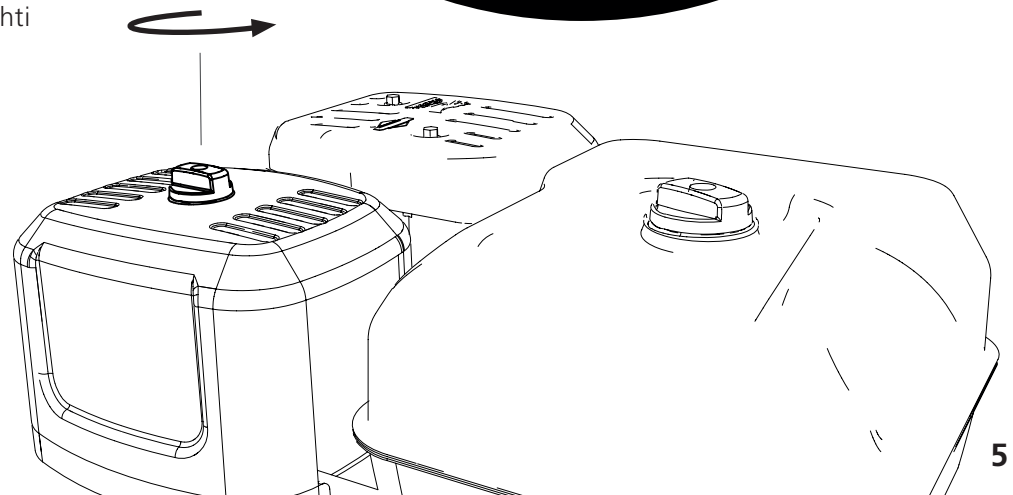


2 x – M6

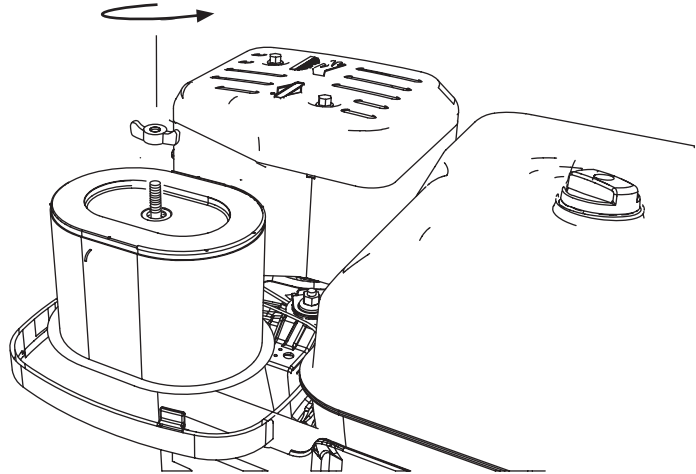


9

Vabastage ja keerake lahti nupp, mis hoiab kinni õhuballooni.



- 10** Vabastage tiibmutter ja eemaldage õhufilter.



! **HOIATUS!** Raskete vigastuste oht!

! Enne mootori gaasitrossi pinguse reguleerimist pöörake süütenupp asendisse OFF ja sulgege bensiinikraan.

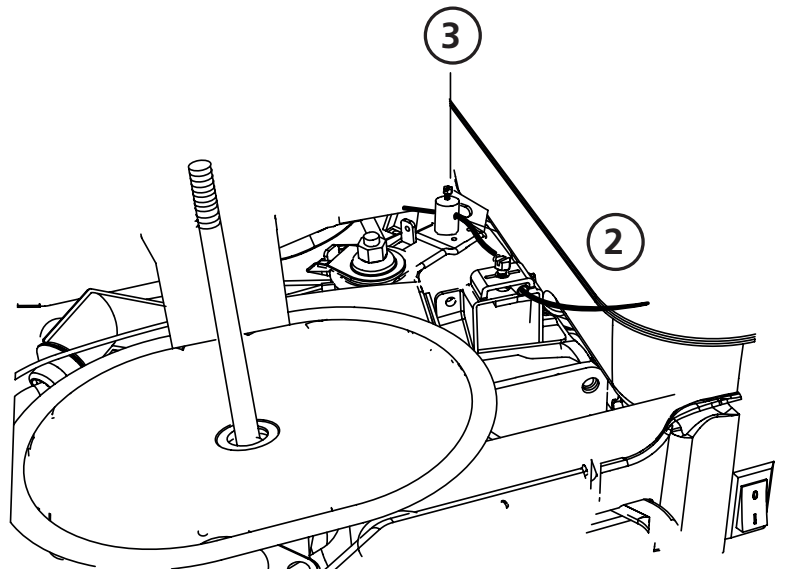
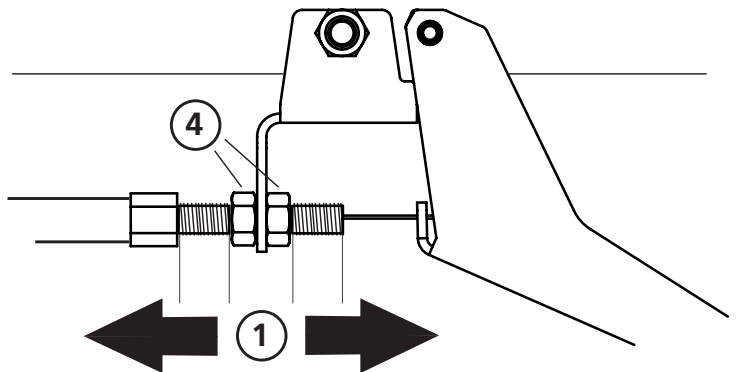
! Käivitage masina mootor alati masinajuhistmelt. Lülitage masin alati välja enne mootoripoolse gaasitrossi pinguse reguleerimist.

! **HOIATUS!** Põletusoht! Mootor ja selle summuti lähevad väga kuumaks nii töötamise ajal kui ka pärast peatumist.

! Enne masina reguleerimist või hooldust laske mootoril ja summutil jahtuda.

11 GAASIKÄPIDEME REGULEERIMINE

- Esmalt seadistage gaasitrossi reguleerimist gaasikäpidemel nii, et mõlemas suunas oleks võrdne reguleerimismõõde **(1)**
- Trossiümbrise teine ots kinnitatakse mootori klemmi külge **(2)**
- Keerake tross niplisse **(3)**. Seda tehes veenduge, et gaasiregulaator on neutraalses/funktsioonita asendis.
- Veenduge, et gaasikäpidemel on 1-3 mm lõtk ja et tross liigub vabalt. Vajaduse korral reguleerige trossi venimist gaasikäpidemel **(1)**
- Käivitage mootor ja kontrollige, kas see töötab tühikäigul ja ega saetera ei liigu, kui gaasikäpide on tühikäigu asendis. Vajaduse korral reguleerige trossi venimist gaasikäpidemel **(1)**
- Reguleerimise kinnitamine vastumutrite abil **(4)**



! **HOIATUS!** Raskete vigastuste oht!

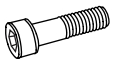
! Masina liigendüliti tuleb paigaldada enne masina kasutuselevõtmist.

! Enne saepeaga töötamist lülitage masina mootor alati masinajuhi istmelt välja.

! **HOIATUS!** Põletusoht! Mootor ja selle summuti lähevad väga kuumaks nii töötamise ajal kui ka pärast peatumist.

! Enne masina reguleerimist või hooldust laske mootoril ja summutil jahtuda.

12



2 x – M4x35

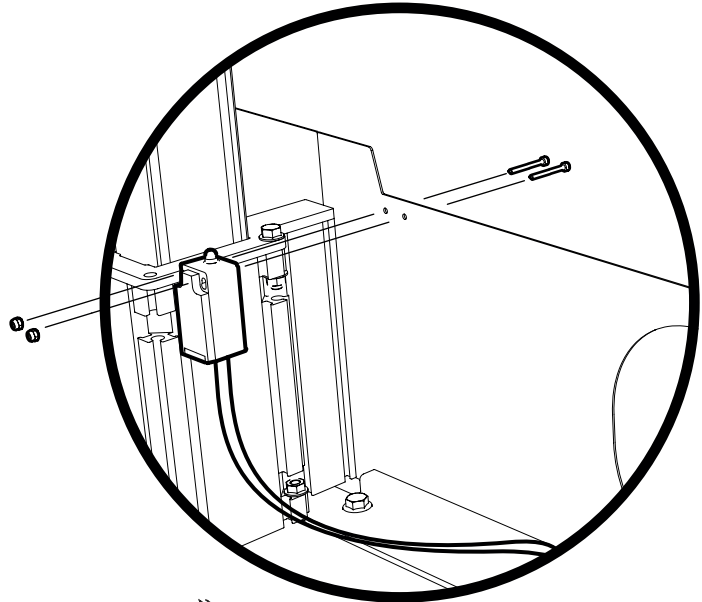


2x – M4



2 x – M4

12 mm

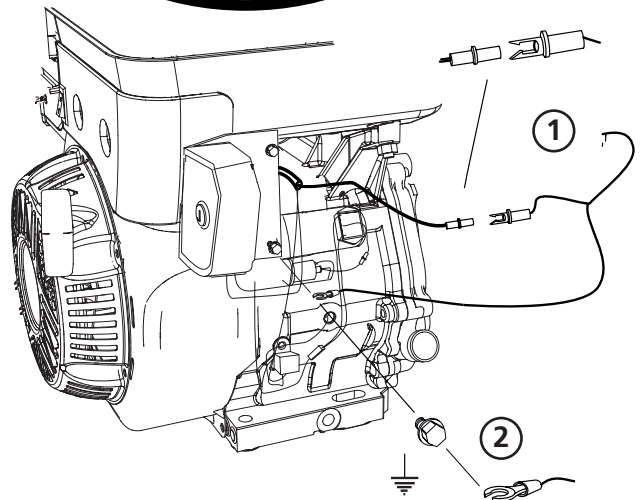


13

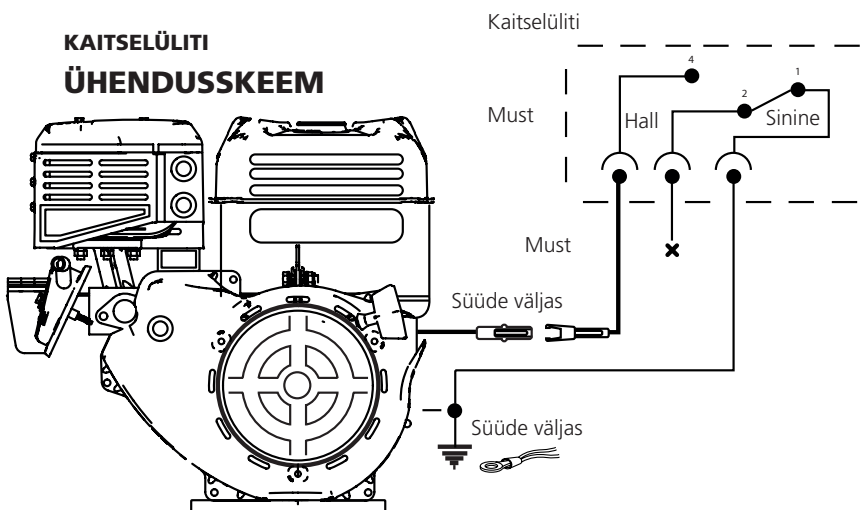
Nüüd ühendage mootori kaitselüliti vastavalt joonisele.

- Ühendage **(1)** mootori alumise kontaktiga.
- Seejärel kinnitage **(2)** ülemisele kruvile.

Turvafunktsiooni kontrollimiseks tehke järgmist. Esmalt avage kate. Mootori käivitamiseks pöörake juhtimiskohal olevat süütelüliti. Kui mootor võtme pööramisel ei käivitu, on montaažitööd tehtud õigesti. Kui mootor käivitus avatud katte korral, lülitage mootor juhtimiskohal välja. Seejärel kontrollige uuesti ühendust ja võtke abi saamiseks ühendust Logosoliga.



KAITSELÜLITI ÜHENDUSSKEEM





Hästi tehtud!

Nüüd on mootori montaažitööd tehtud ja tuleb tagasi pöörduda lintsaeveski kasutusjuhendi juurde ja jätkata seadistusjärjekorraga vastavalt allpool toodud juhistele.

SEADISTUSJÄRJEKORD



Enne seadistamise alustamist lugege läbi kõik seadistusjuhised ja järgige seejärel seadistamise ajal etapiviisilisi juhiseid.



TÄHTIS!

Saeveski hea toimimise tagamiseks on oluline enne käivitamist reguleerida saepead nii, et see annaks rahuldava saagimistulemuse. Järgige tähelepanelikult seadistusjärjekorda! Mõned seadistused mõjutavad masina muid seadeid.

LOGOSOL

Arkiwägen 6, SE-871 53 Härnösand, Sweden
+46 611-182 85 | info@logosol.com | www.logosol.com