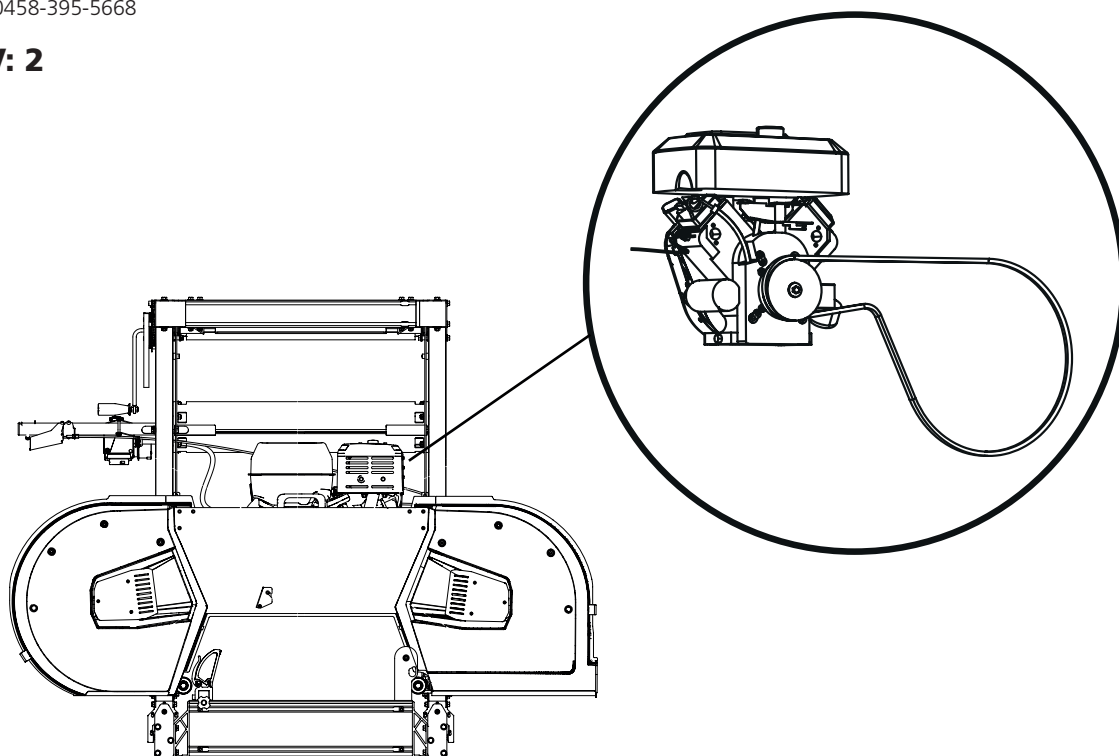


BRUKSANVISNING

BRUKSANVISNING I ORIGINAL

SKU: 0458-395-5668

REV: 2



B701, 13,5 HP BRIGGS & STRATTON

Denne bruksanvisningen er et vedlegg for montering av bensinmotor til Logosols båndsagbruk. For annen montering, sikkerhetsinstruksjoner og innstillinger, se bruksanvisningen for båndsagbruket.



SLUTTMONTERING AV SAGHODET – 13 HK BRIGGS & STRATTON



Les gjennom hele innstillingsanvisningen før du starter innstillingen, og følg deretter anvisningen trinn for trinn under innstillingen.

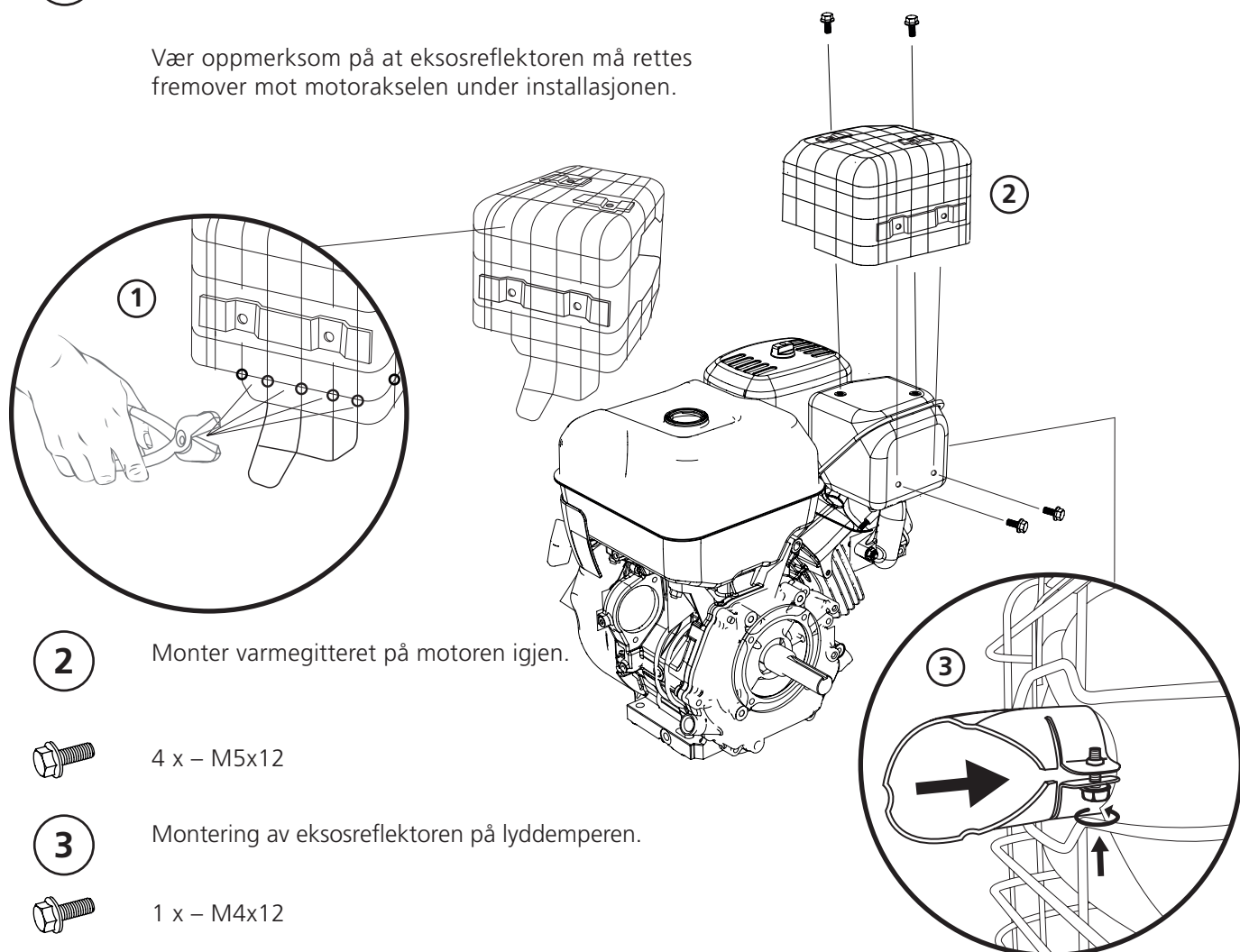


Etter monteringen følger du instruksjonene i sagbrukshåndboken under overskriften *Innstillingsrekkefølge* for å fullføre innstillingen før du starter maskinen.

1

Skru gitteret av motoren, og fjern den nedre delen av varmegitteret, som vist i illustrasjonen.

Vær oppmerksom på at eksosreflektoren må rettes fremover mot motorakselen under installasjonen.



2

Monter varmegitteret på motoren igjen.



4 x – M5x12

3

Montering av eksosreflektoren på lyddemperen.




1 x – M4x12

 **ADVARSEL!** Tunge løft! Fare for personskader.

 Vær alltid to personer ved tunge løft.

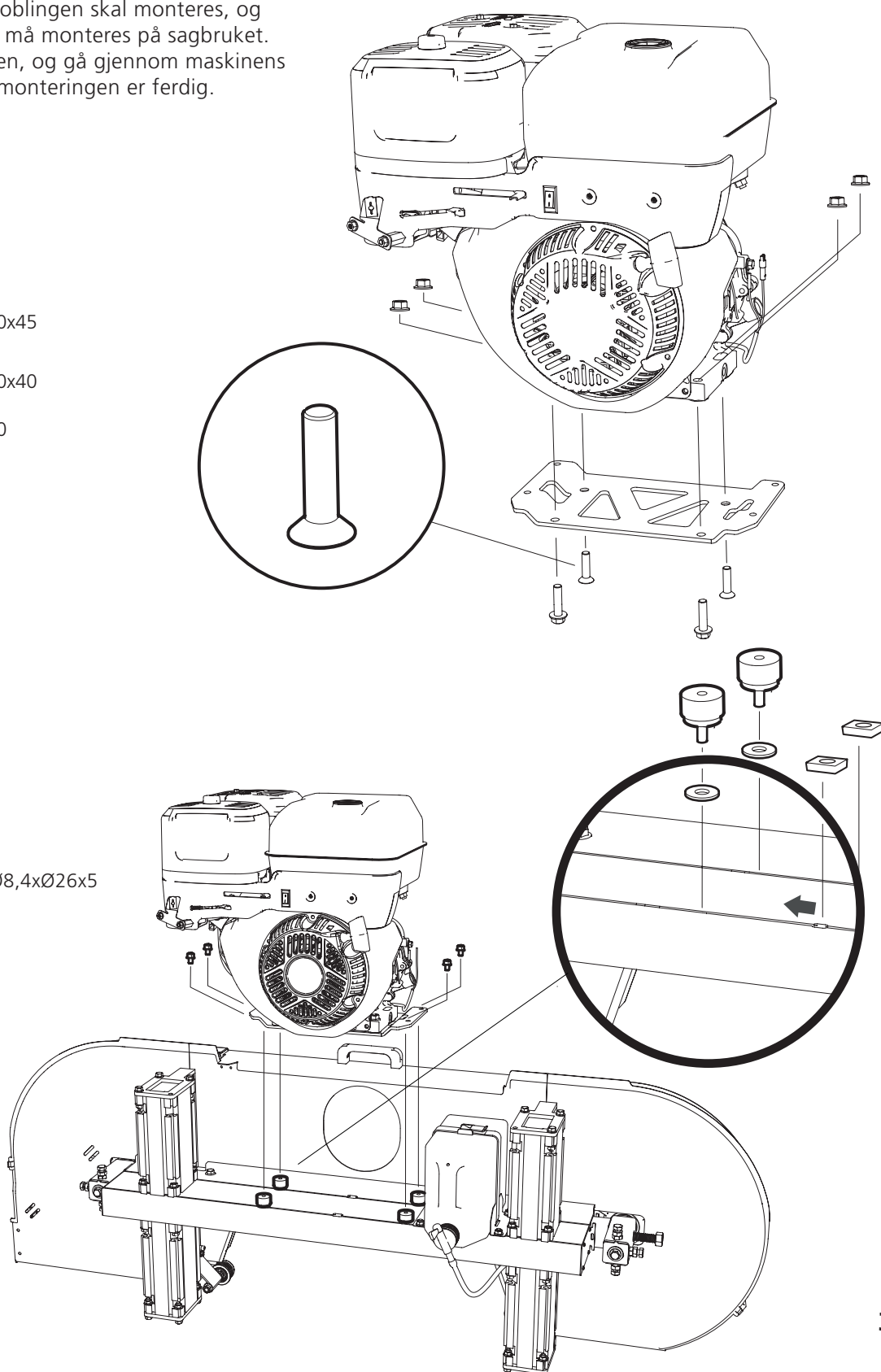
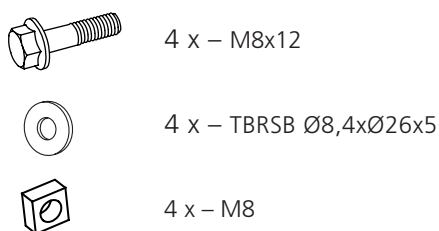
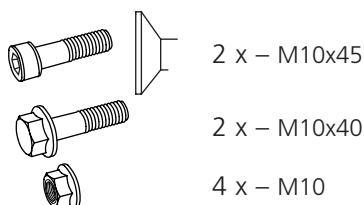
 **ADVARSEL!** Klemfare.

 Bruk vernehansker, og håndter motoren forsiktig når du skal sette den ned på motorhyllen.

MONTERING: MOTOR OG GASSVAIER

Motoren skal monteres på motorhyllen og festes med festeskruene. Sentrifugalkoblingen skal monteres, og drivreimen og gassvaieren må monteres på sagbruket. Følg monteringsanvisningen, og gå gjennom maskinens innstillingsrekkefølge når monteringen er ferdig.

3



4

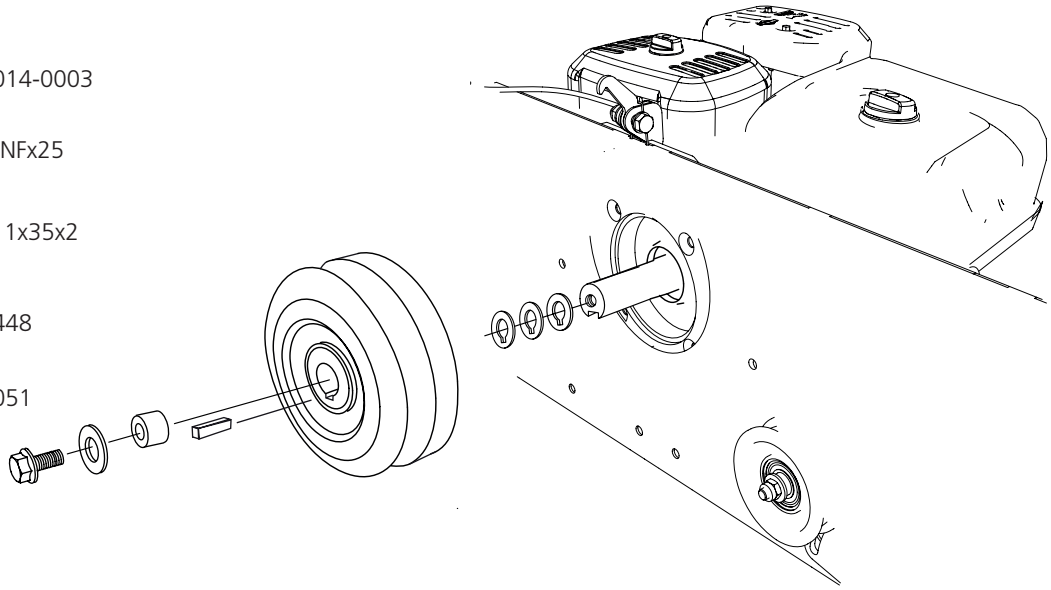
1 x - 9021-014-0003

1 x - 7/16 UNFx25

1 x - SRKB 11x35x2

3 x - 03-02448

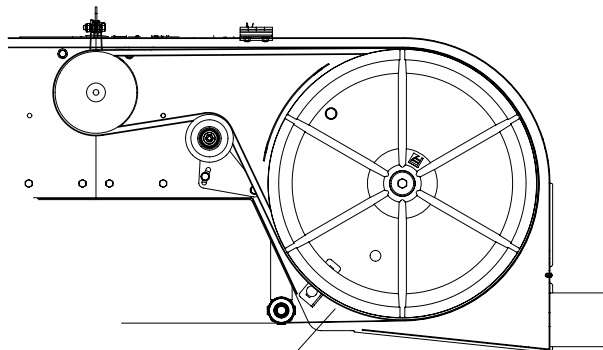
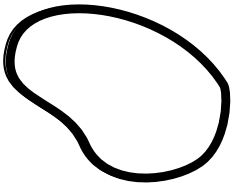
1 x - 03-02051



5

Tre på drivreimen rundt drivhjulet og over spenneren.

1 x - 9020-011-0091



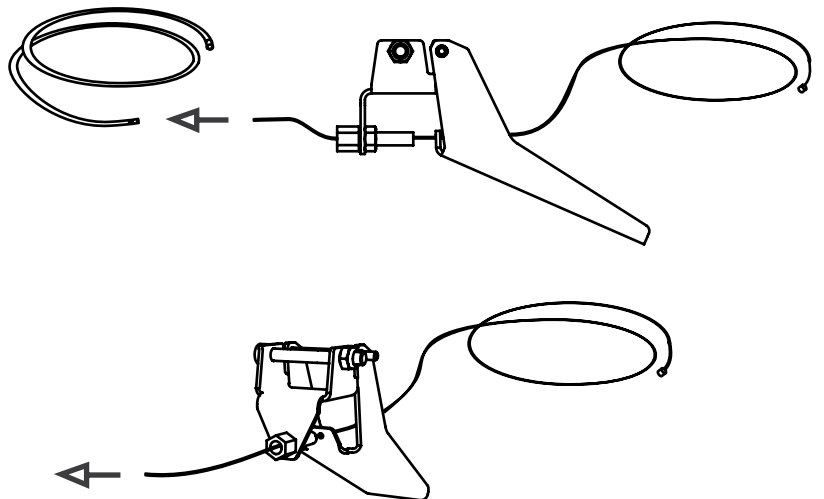
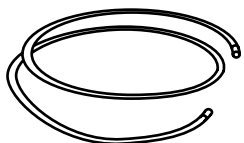
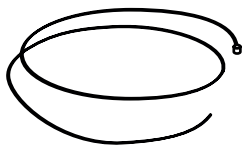
6

Monter vaierenden i gasshåndtaket, og tre den deretter inn i strømpen.


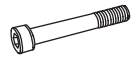


1 x - 8000-001-6055

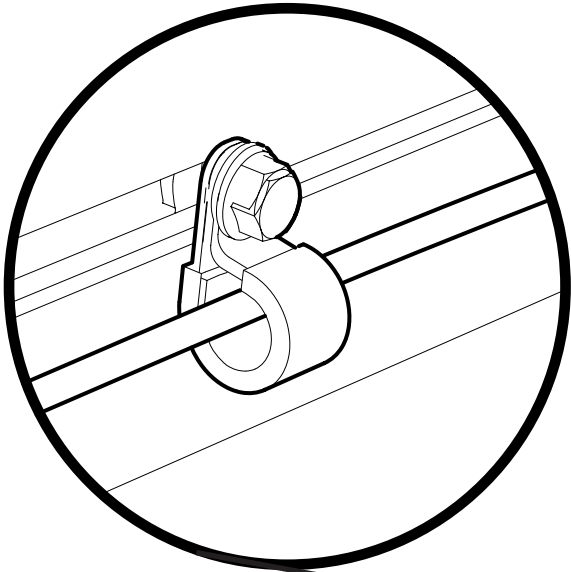
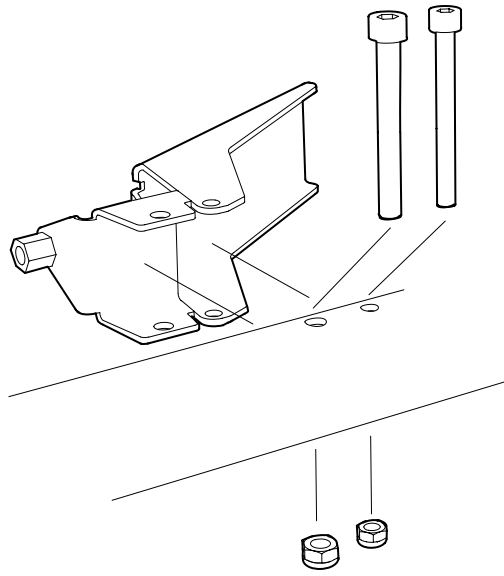
1 x - 8000-001-6057

1 x - 8000-001-6060

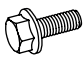



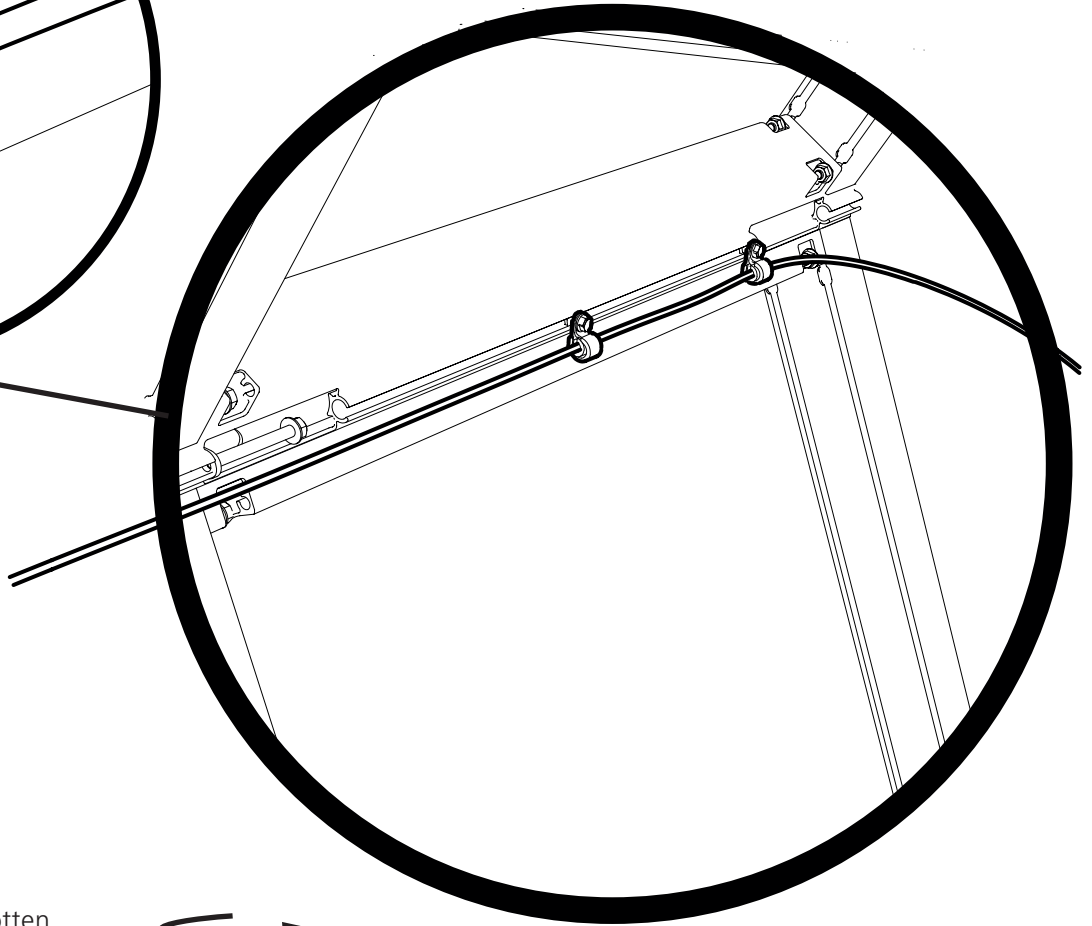
7

-  1 x – M6x50
-  1 x – M5x50
-  1 x – M6
-  1 x – M5



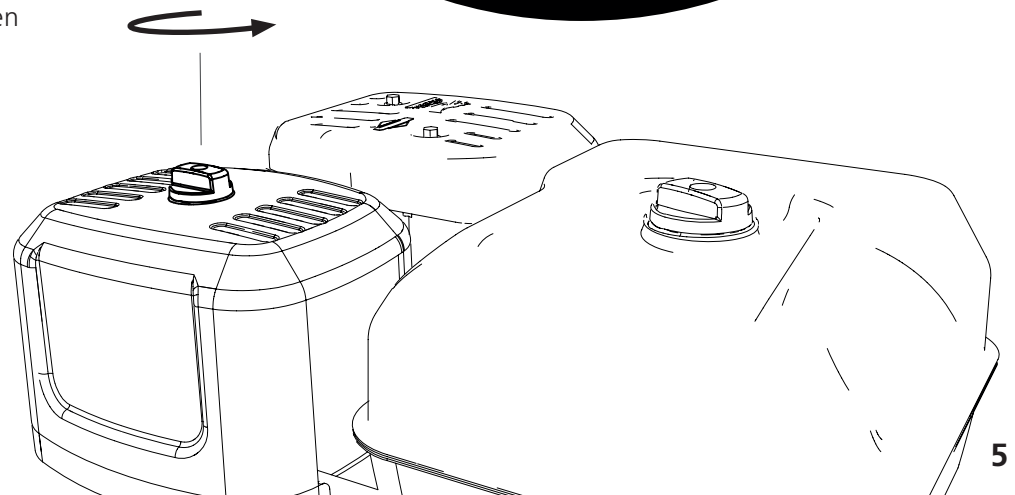
8

-  2x – M6x12
-  2 x – M6

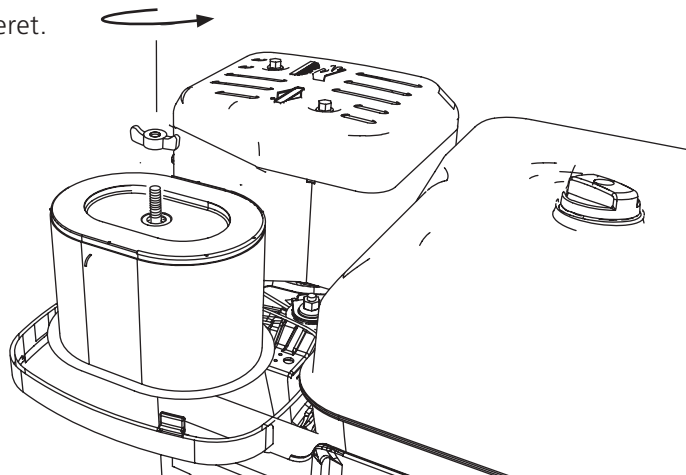


9

Løsne og skru av knotten som holder luftboksen.



- 10** Løsne vingemutteren, og ta ut luftfilteret.



ADVARSEL! Risiko for alvorlig skade.

! Før du justerer spenningen til gassvaieren på motoren: Vri tenningsbryteren til OFF-posisjon, og steng bensinkranen.

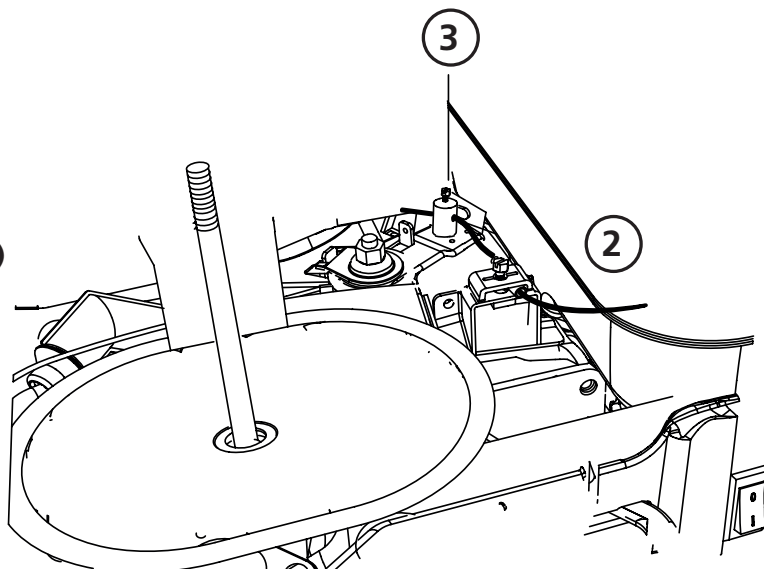
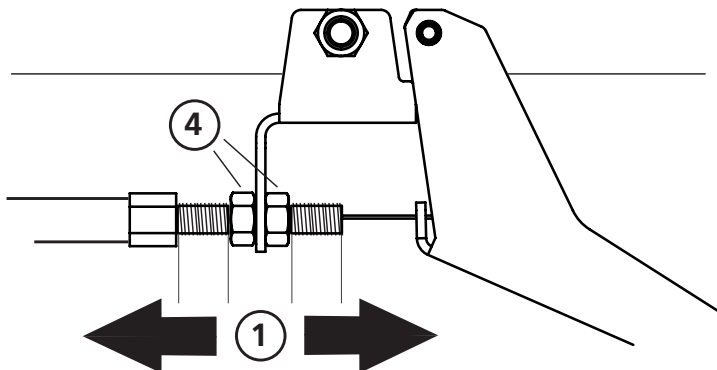
! Start alltid maskinens motor fra operatørplassen. Slå alltid av maskinen før du justerer spenningen til gassvaieren på motorsiden.

ADVARSEL! Risiko for brannskade. Motoren og lydtemperen blir svært varme både under drift og etter stopp.

! La motoren og lydtemperen kjøle seg ned før du justerer eller vedlikeholder maskinen.

11 JUSTERING AV GASSHÅNDTAKET

- Begynn med å justere gassvaieren ved gasshåndtaket slik at du har likt justeringsmonn begge veier **(1)**
- Fest den andre enden av vaierstrømpen i klemmen på motoren **(2)**
- Skru fast vaieren i nippelen **(3)**. Kontroller at gassen står i nøytral/upåvirket posisjon når du gjør dette.
- Kontroller at du har 1–3 mm klaring i gasshåndtaket og at vaieren løper fritt. Juster eventuelt strammingen til vaieren ved gasshåndtaket **(1)**
- Start motoren og kontroller at den går på tomgang og at sagbladet ikke beveger seg når gasshåndtaket er i hvilestilling. Juster eventuelt strammingen til vaieren ved gasshåndtaket **(1)**
- Lås justeringen ved hjelp av kontramutrene **(4)**



⚠ ADVARSEL! Risiko for alvorlig skade.

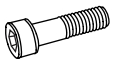
! Maskinens hengselbryter må monteres før maskinen tas i bruk.

! Slå alltid av maskinens motor fra operatørplassen før du utfører arbeid på saghodet.

⚠ ADVARSEL! Risiko for brannskade. Motoren og lyddemperen blir svært varme både under drift og etter stopp.

! La motoren og lyddemperen kjøle seg ned før du justerer eller vedlikeholder maskinen.

12



2 x – M4x35

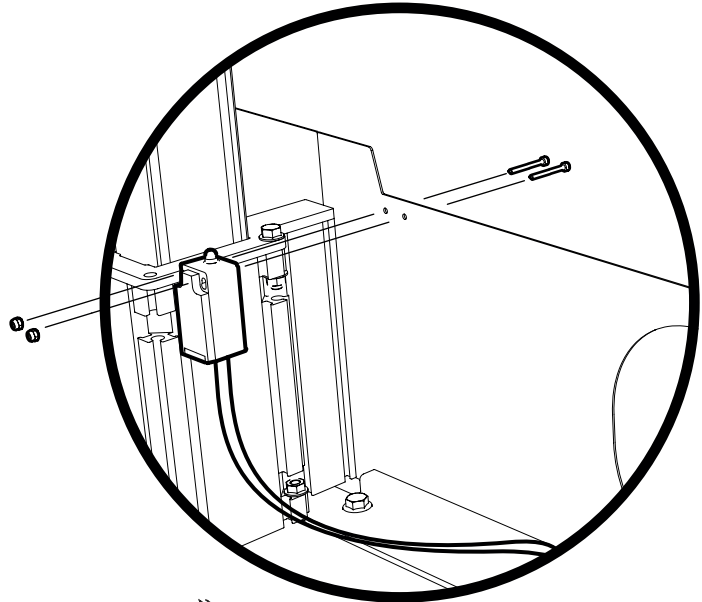


2x – M4



2 x – M4

12 mm

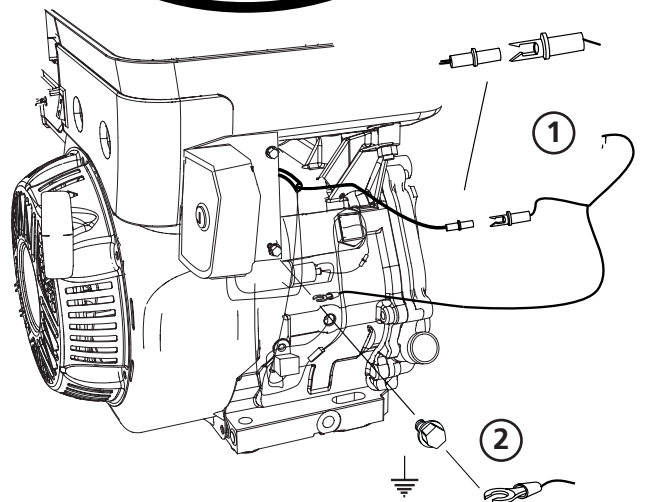


13

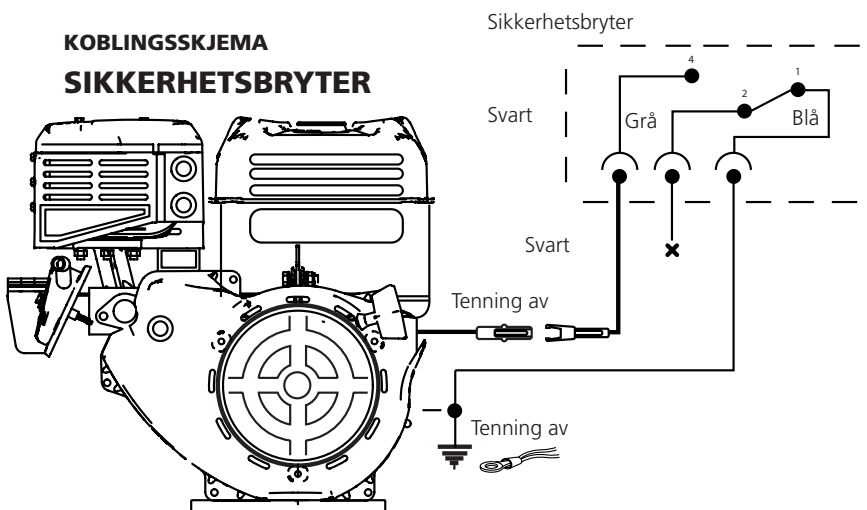
Koble nå til sikkerhetsbryteren på motoren iht. skissen.

- Koble til **(1)** på den nedre kontakten på motoren.
- Fest deretter **(2)** på den øvre skruen.

Slik kontrollerer du sikkerhetsfunksjonen: Begynn med å åpne dekkelet. Fra manøvrerplassen vrir du om tenningen for å starte motoren. Hvis motoren ikke starter når du vrir om nøkkelen, er monteringen riktig. Hvis motoren starter med dekkelet åpent, må du slå av motoren fra manøvrerplassen. Dobbeltsjekk deretter tilkoblingen, og ta kontakt med Logosol for support.



KOBLINGSSKJEMA SIKKERHETSBRYTE





Godt jobbet!

Nå er monteringen av motoren fullført, og du bør nå gå tilbake til håndboken for båndsg bruket og fortsette med innstillingsrekkefølgen i henhold til instruksjonene nedenfor.

INNSTILLINGSREKKEFØLGE



Les gjennom hele innstillingsanvisningen før du starter innstillingen, og følg deretter anvisningen trinn for trinn under innstillingen.



VIKTIG!

For å sikre at sag bruket fungerer som det skal, er det viktig å justere inn saghodet før start for at det skal gi tilfredsstillende sageresultat. Følg innstillingsrekkefølgen nøye! Enkelte justeringer påvirker andre maskininnstillinger.

LOGOSOL

Arkiwägen 6, SE-871 53 Härnösand, Sweden
+46 611-182 85 | info@logosol.com | www.logosol.com