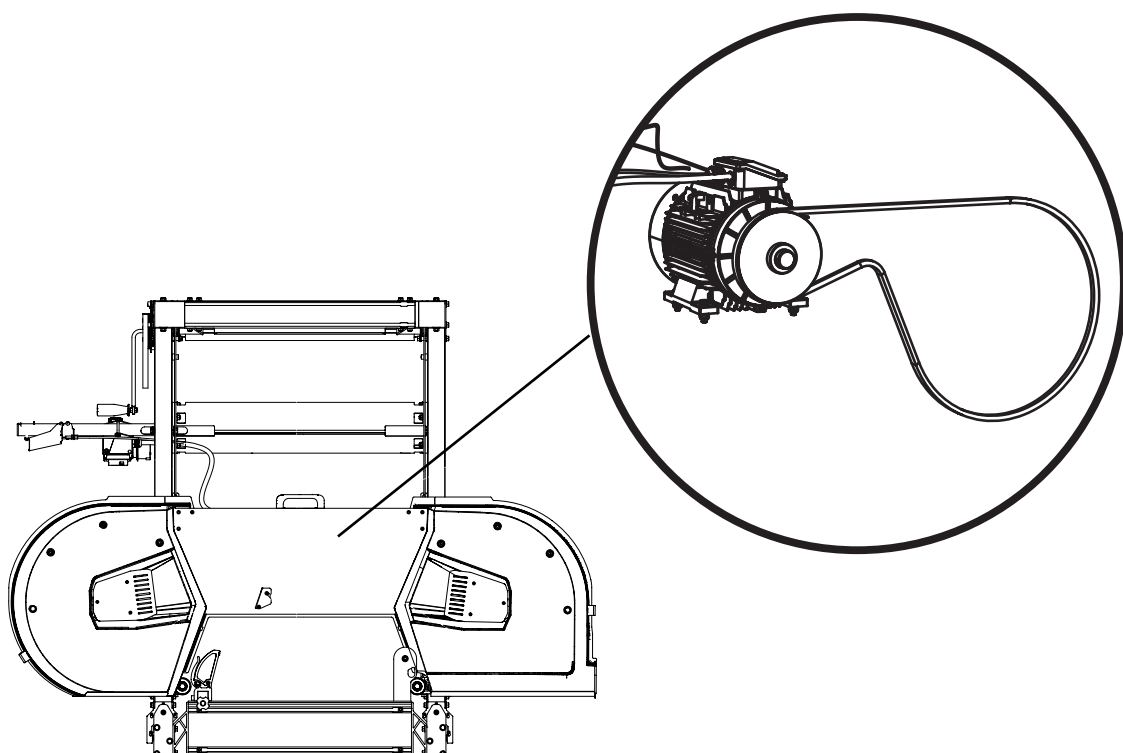


KÄYTTÖOHJE

ALKUPERÄINEN KÄYTTÖOHJE.

SKU: 0458-395-5654

REV: 2



B701, 4.6 KW

Tämä käyttöohje on liite, jossa on ohjeet sähkömoottorin asentamiseen Logosolin vannesahalaitokseen. Katso muita asennuksia, turvallisuusohjeita ja säätöjä koskevat tiedot vannesahalaitoksesi käyttöohjeesta.

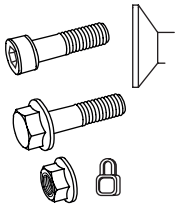


Lue koko säätöohje läpi ennen säädön aloittamista ja noudata sitten ohjetta vaihe vaiheelta koko säätötyön ajan.



Asennuksen jälkeen noudata sahalaitoksen käyttöoppaan *Säätöjärjestys*-luvussa olevia ohjeita suorittaaksesi loppuun säädöt ennen koneen käynnistystä.

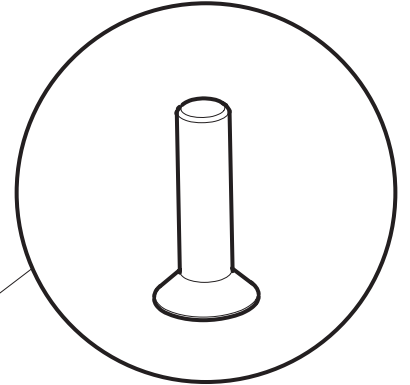
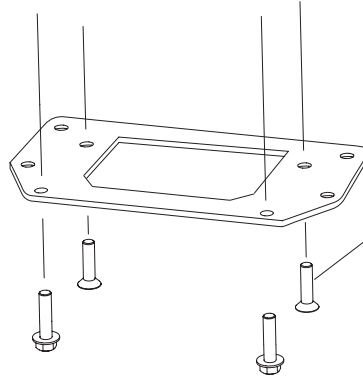
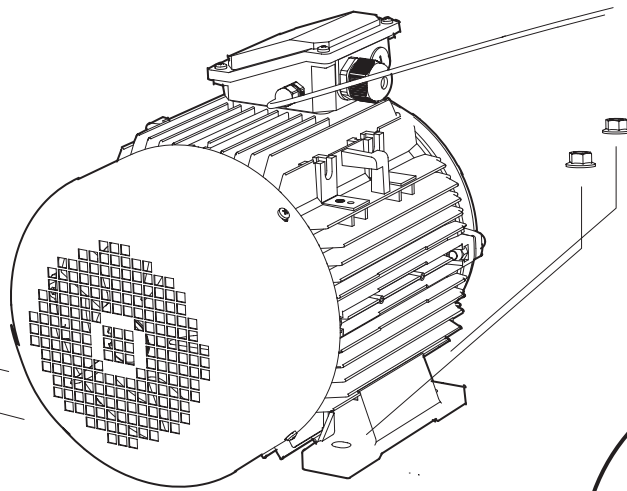
1



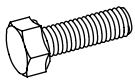
2 x - M10x30

2 x - M10x30

4 x - M10



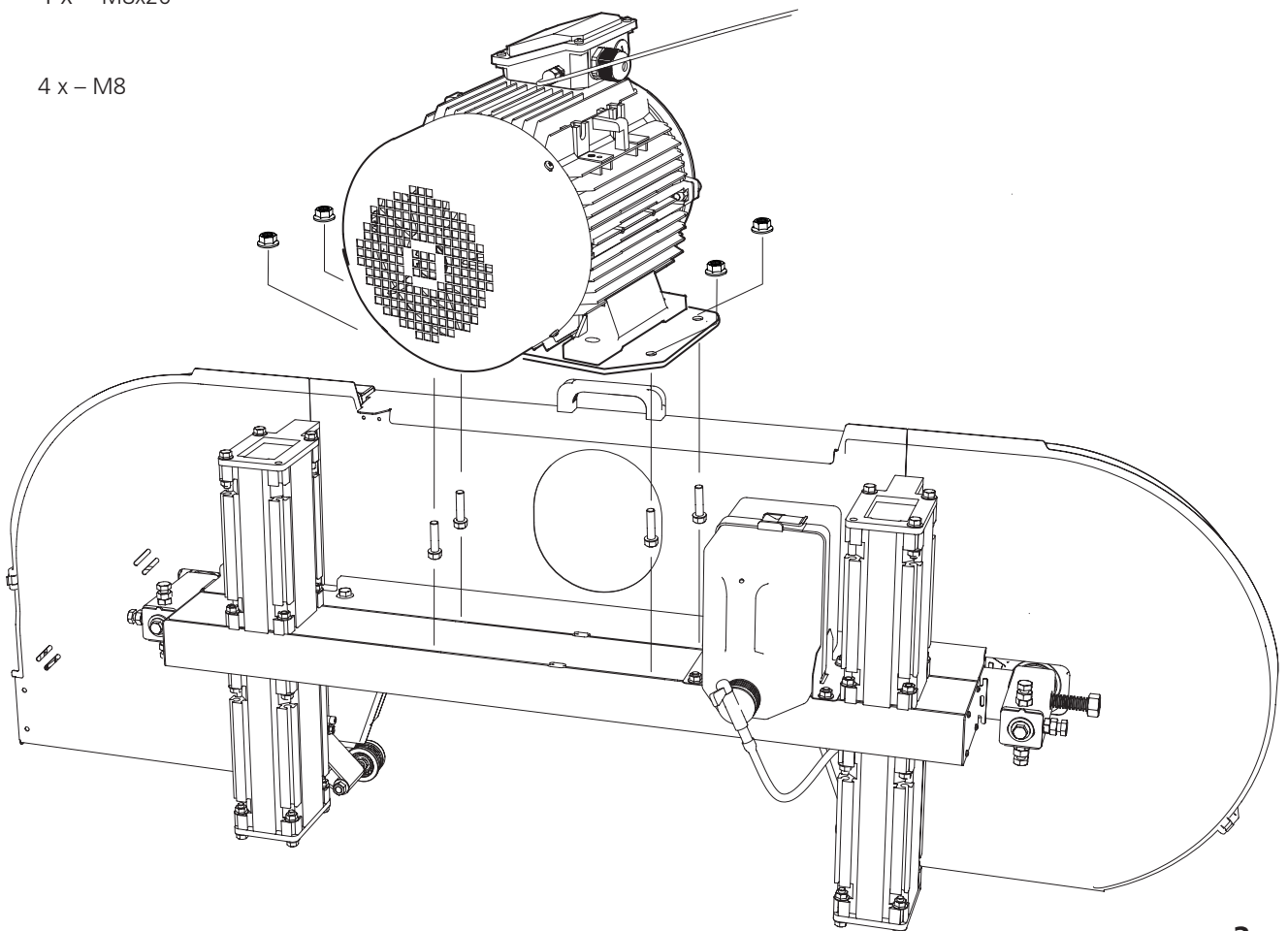
2



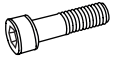
4 x - M8x20



4 x - M8



3



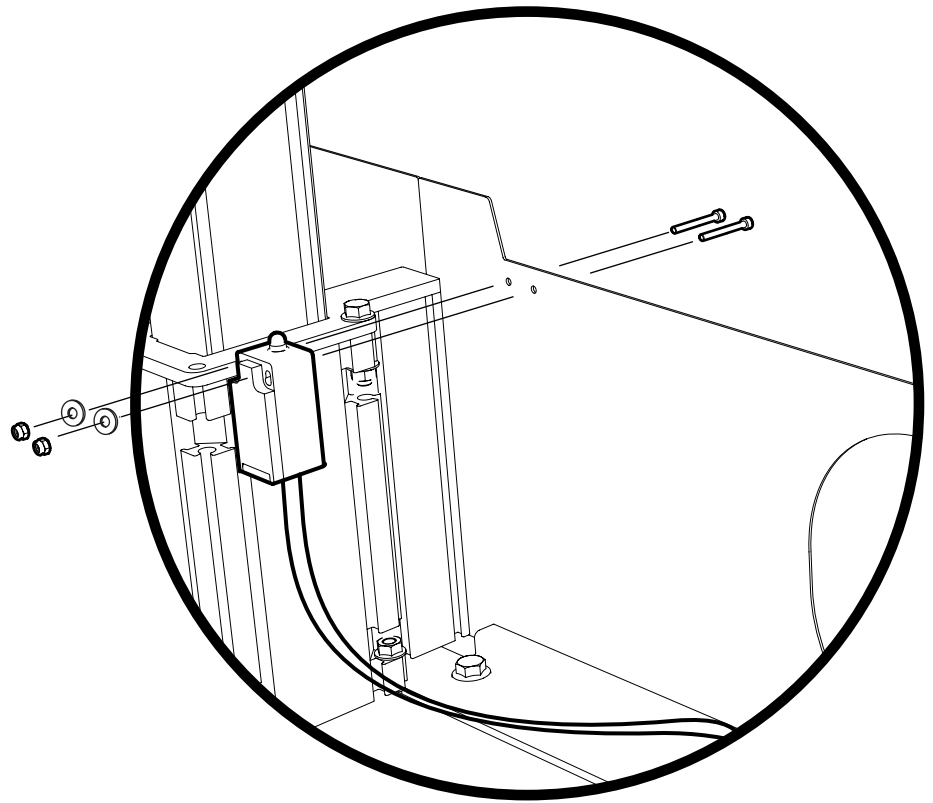
2 x – M4x35



2x – M4



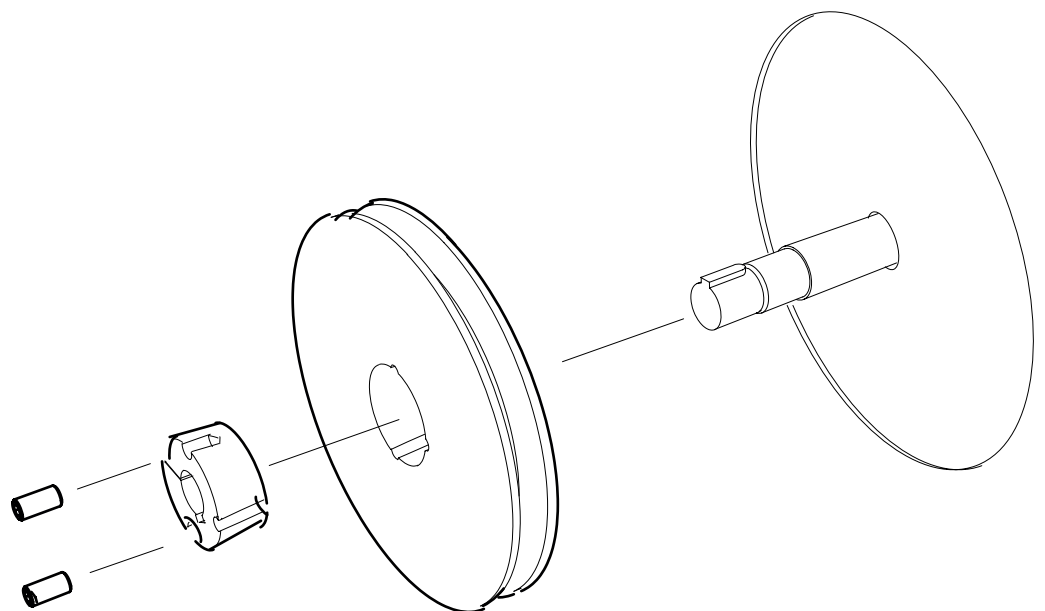
2 x – M4



4

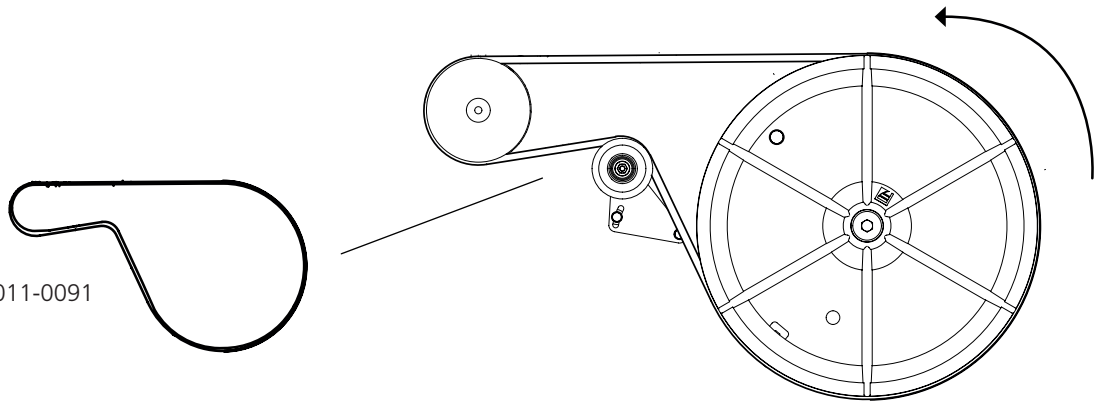


2 x – M10x20

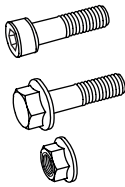


5

1 x - 9020-011-0091



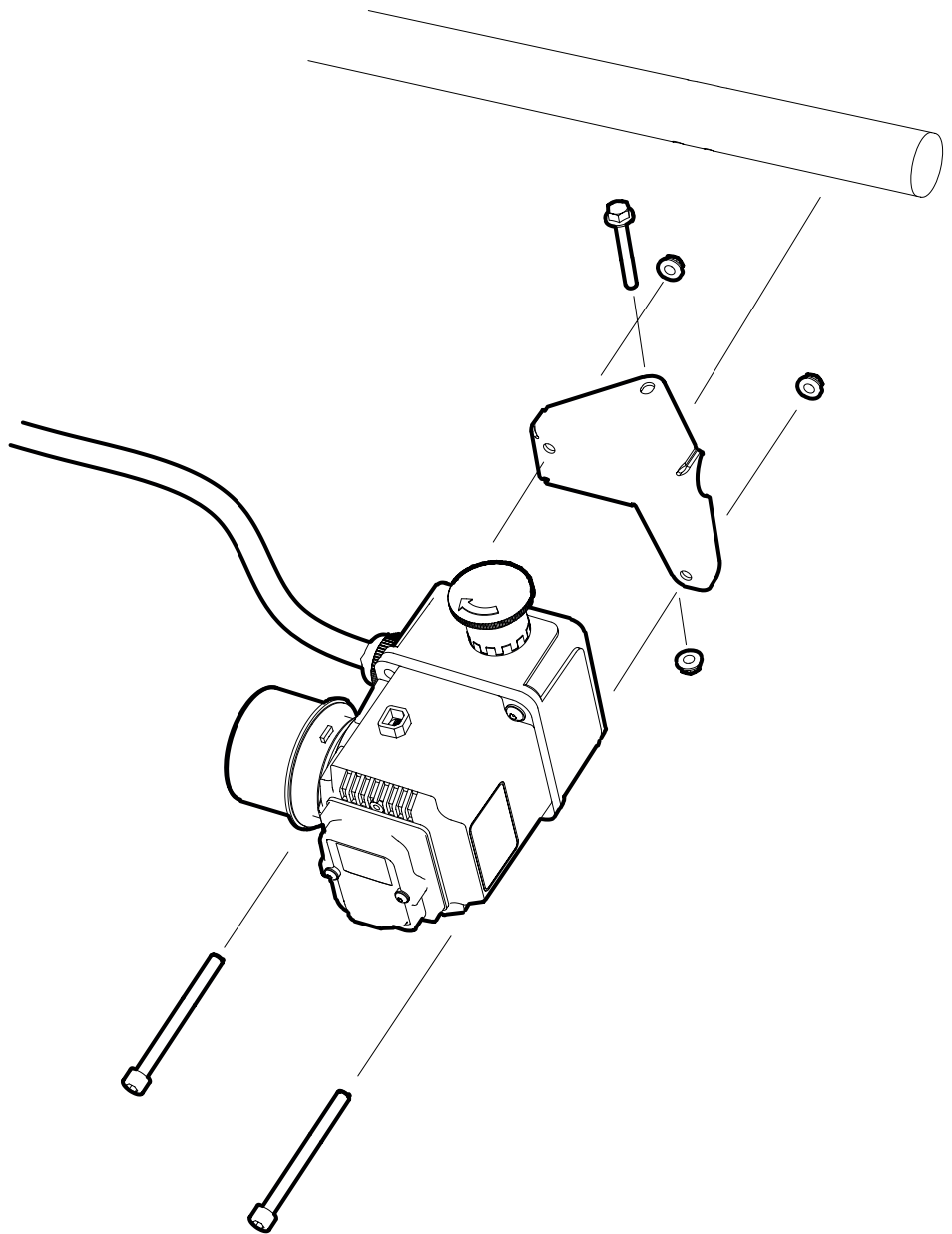
6



2 x - M6x65

1 x - M6x45

3 x - M6



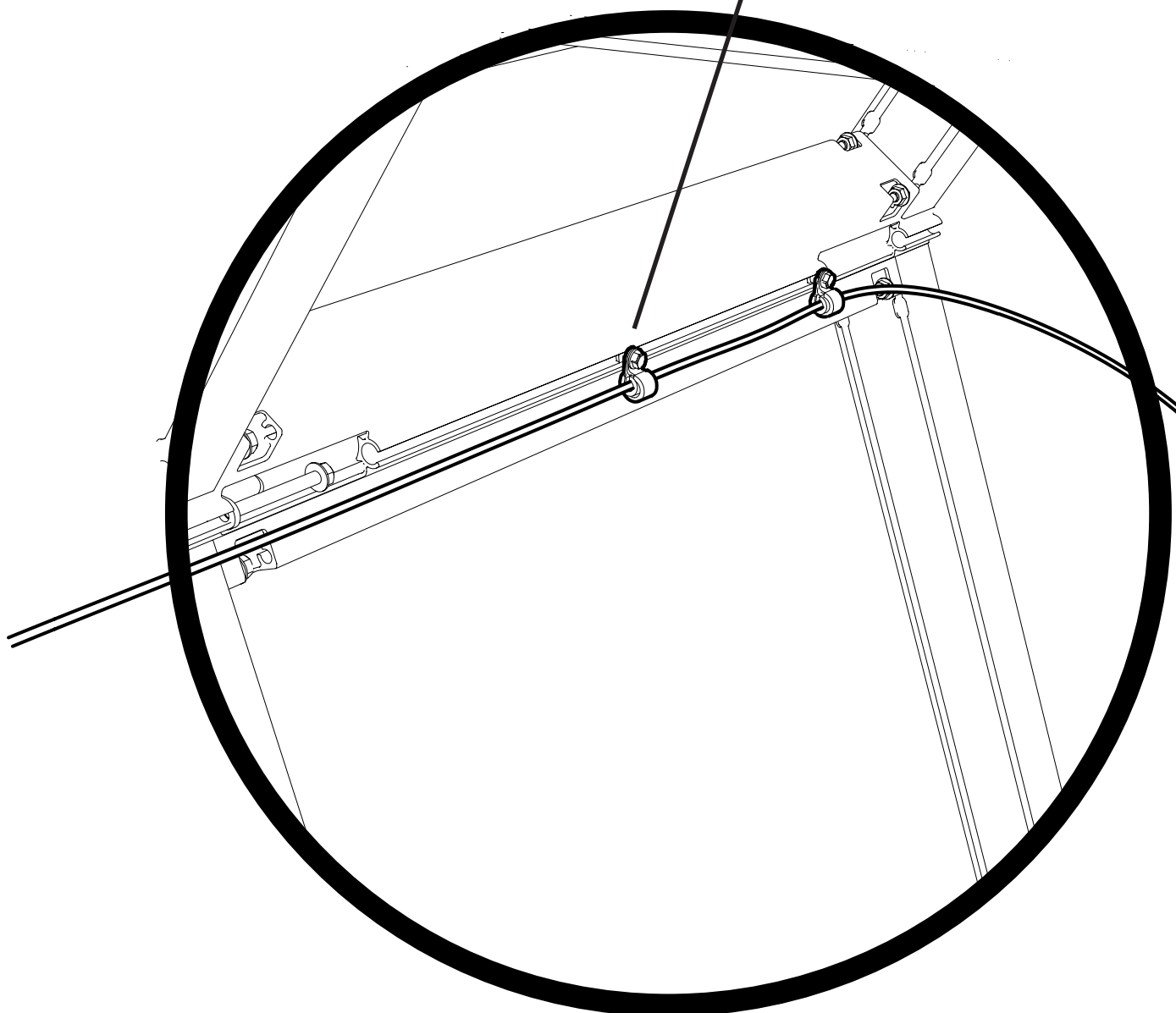
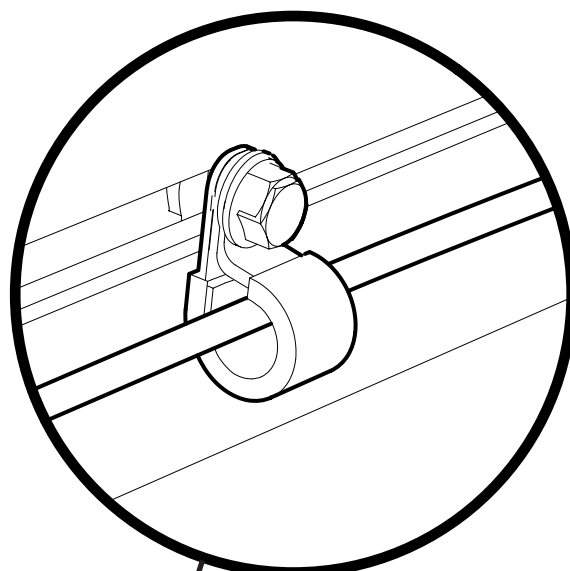
7



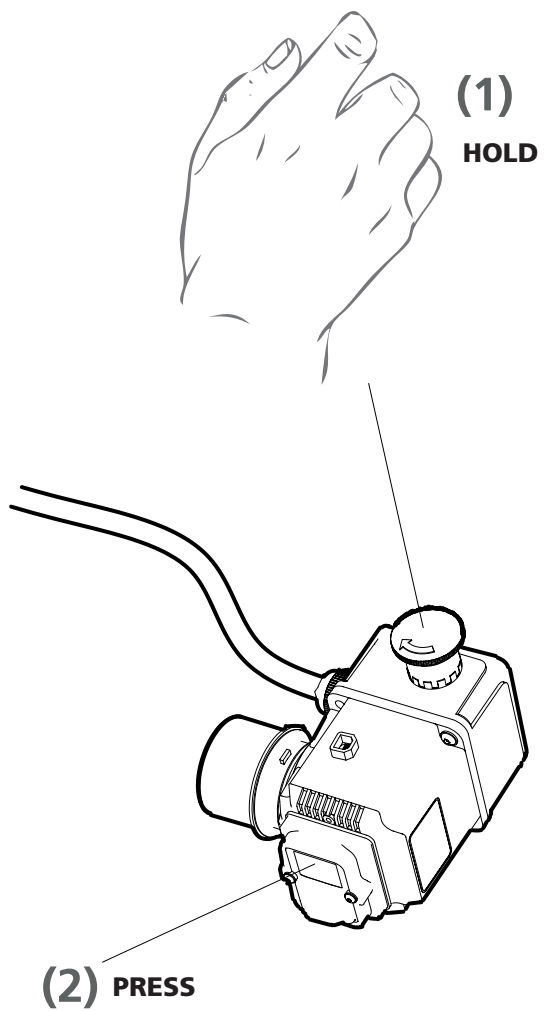
2x - M6x12



2 x - M6



MOOTTORIN KÄYNNISTYS





Hyvää työtä!

Moottorin asennus on nyt valmis, ja sinun tulee seuraavaksi palata vannesahalaitoksesi käsikirjaan ja jatkaa siellä Säätojärjestys-luvusta alla olevia ohjeita noudattaen.

SÄÄTÖJÄRJESTYS



Lue koko säätöohje läpi ennen säädön aloittamista ja noudata sitten ohjetta vaihe vaiheelta koko säätötyön ajan.



TÄRKEÄÄ!

Sahalaitoksen hyvän toiminnan varmistamiseksi sahauspää on tärkeää säätää ennen käynnistystä, jotta saadaan asianmukainen sahaustulos. Noudata säätöjärjestystä tarkasti! Tietyt säädöt vaikuttavat koneen muihin asetuksiin.

LOGOSOL

Arkivägen 6, SE-871 53 Härnösand, Sweden
+46 611-182 85 | info@logosol.com | www.logosol.com