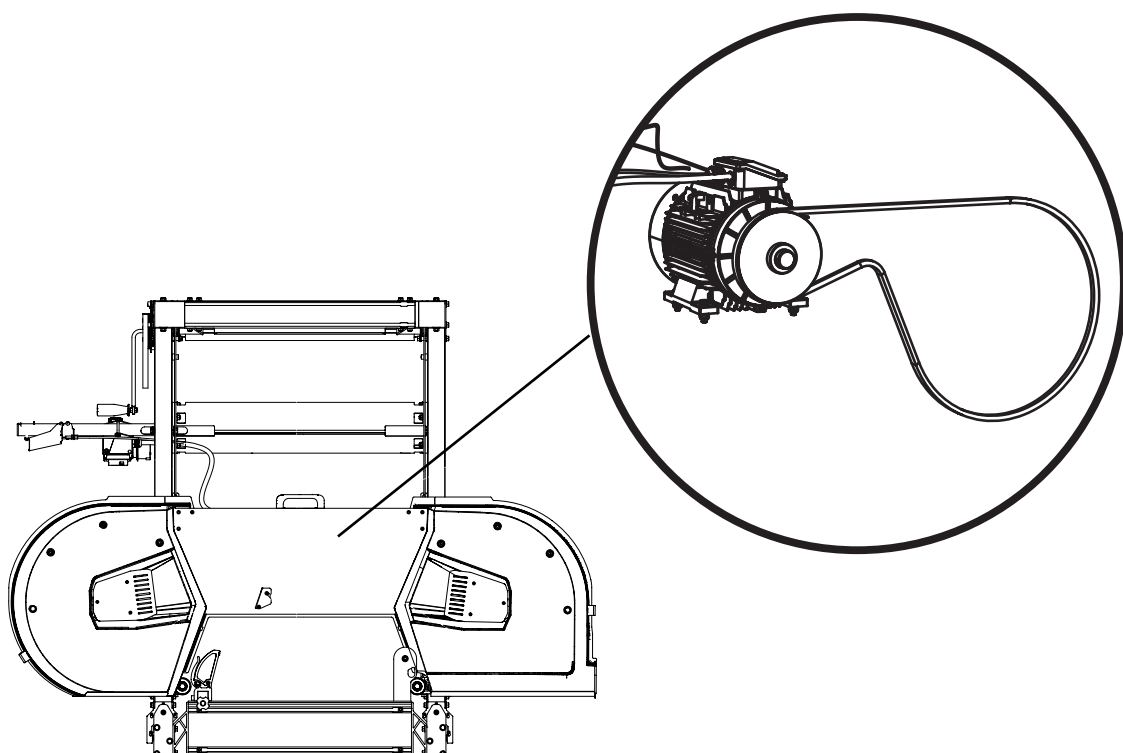


## MANUAL DE INSTRUCCIONES

TRADUCCIÓN AL ESPAÑOL DEL MANUAL DE INSTRUCCIONES.

SKU: 0458-395-5655

**REV: 2**



### **B701, 4.6 KW**

Este manual es un apéndice para la instalación de un motor eléctrico en el aserradero de cinta Logosol.

Para el resto del montaje, las instrucciones seguridad y los ajustes, consulte el manual de su aserradero de cinta.

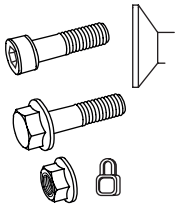


Lea todas las instrucciones de instalación antes de comenzar y siga las instrucciones paso a paso durante el proceso.



Después de la instalación, siga las instrucciones del apartado “*Secuencia de ajuste*” en el manual del aserradero para finalizar el ajuste antes de poner en marcha la máquina.

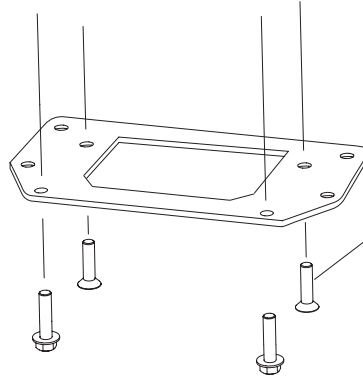
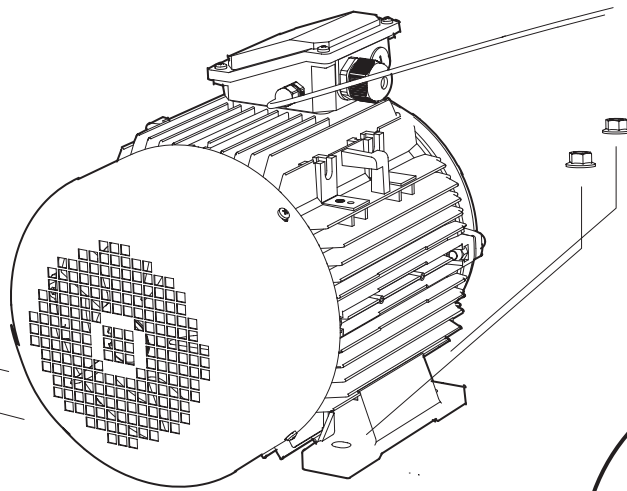
1



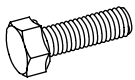
2 x - M10x30

2 x - M10x30

4 x - M10



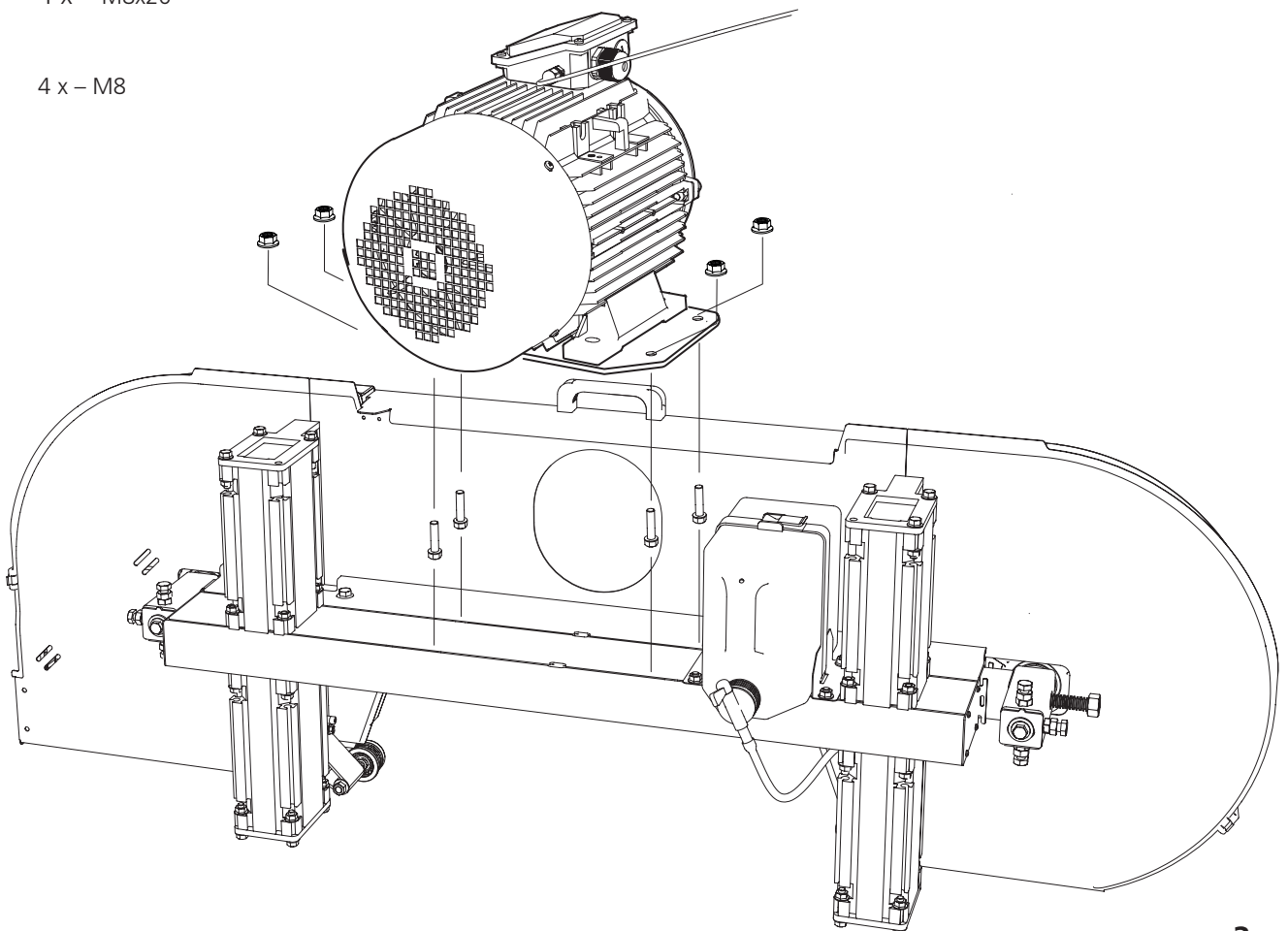
2



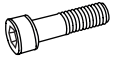
4 x - M8x20



4 x - M8



3



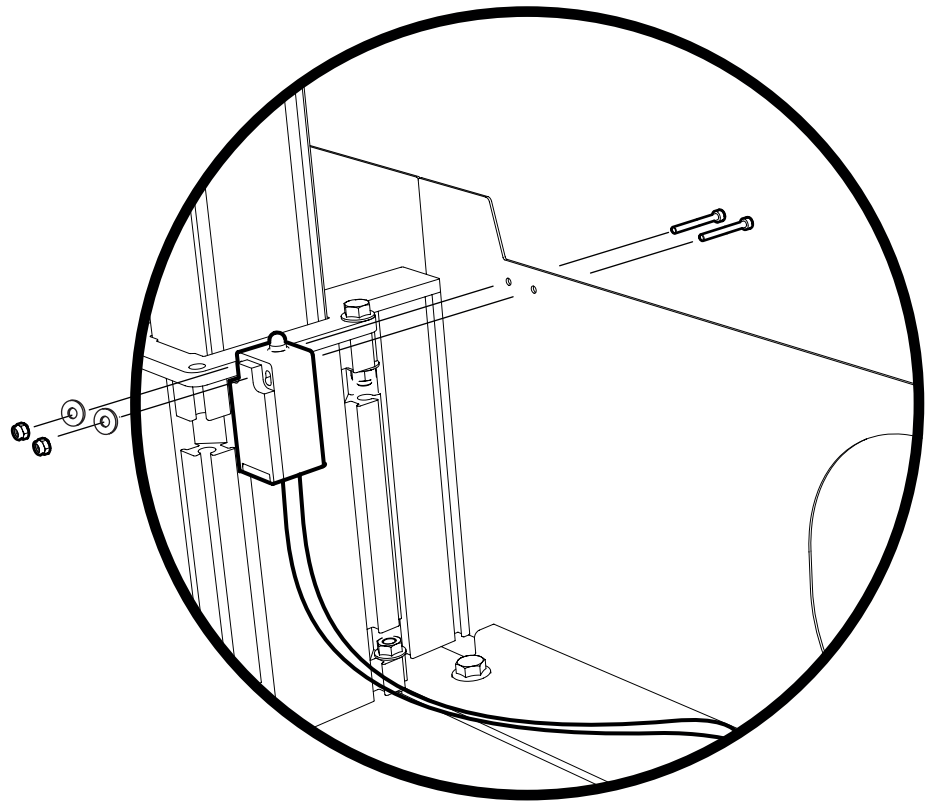
2 x – M4x35



2x – M4



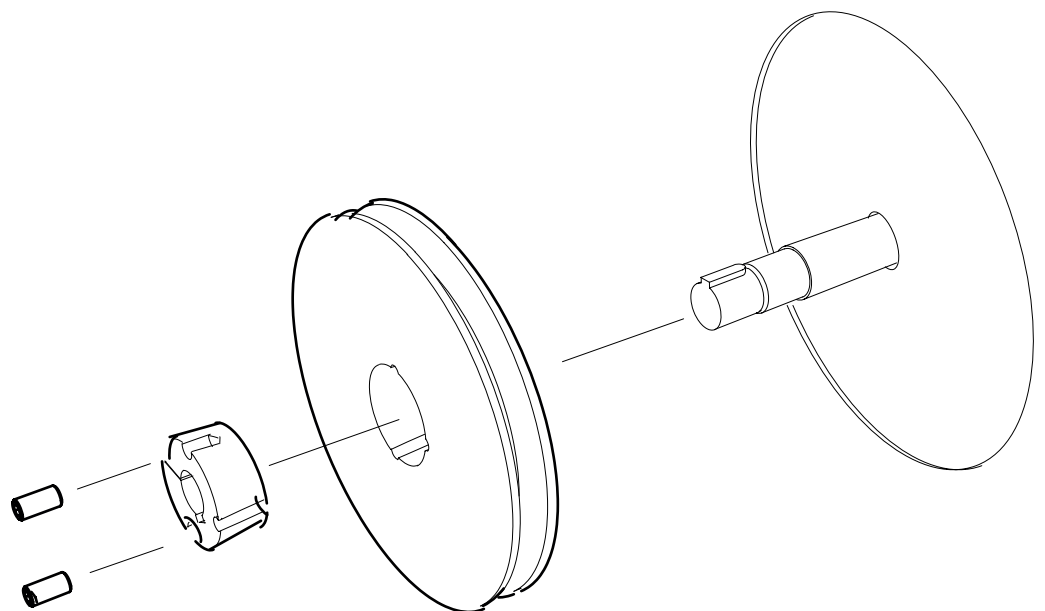
2 x – M4



4

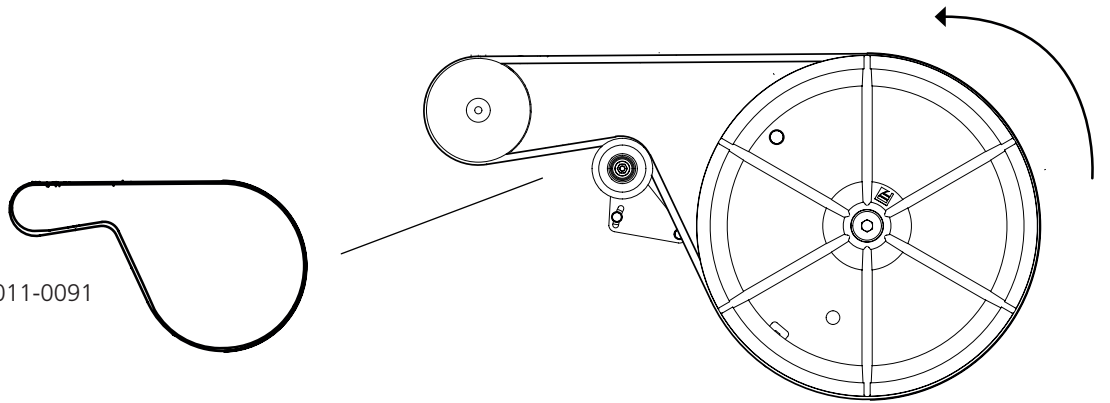


2 x – M10x20

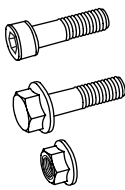


5

1 x - 9020-011-0091



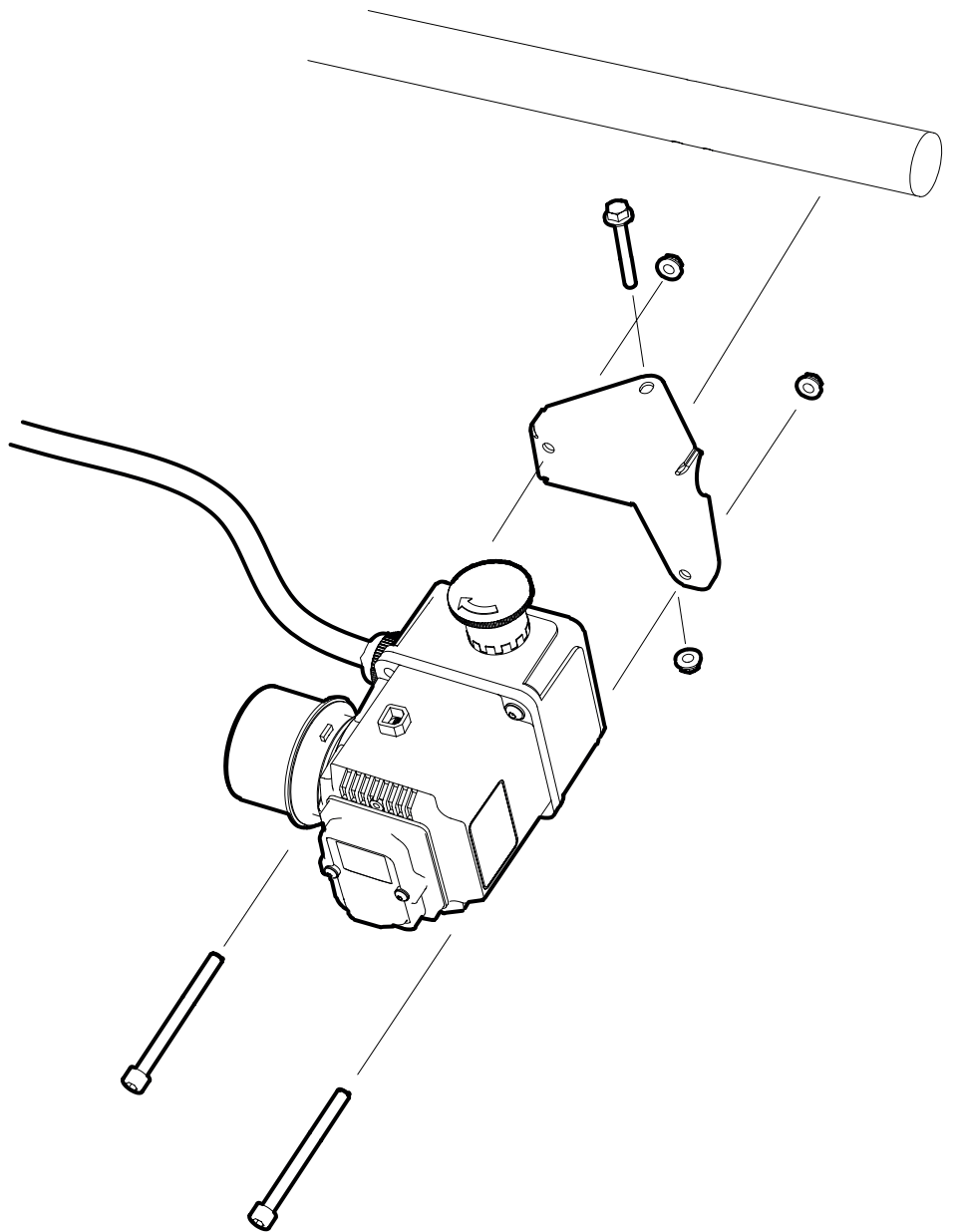
6



2 x - M6x65

1 x - M6x45

3 x - M6



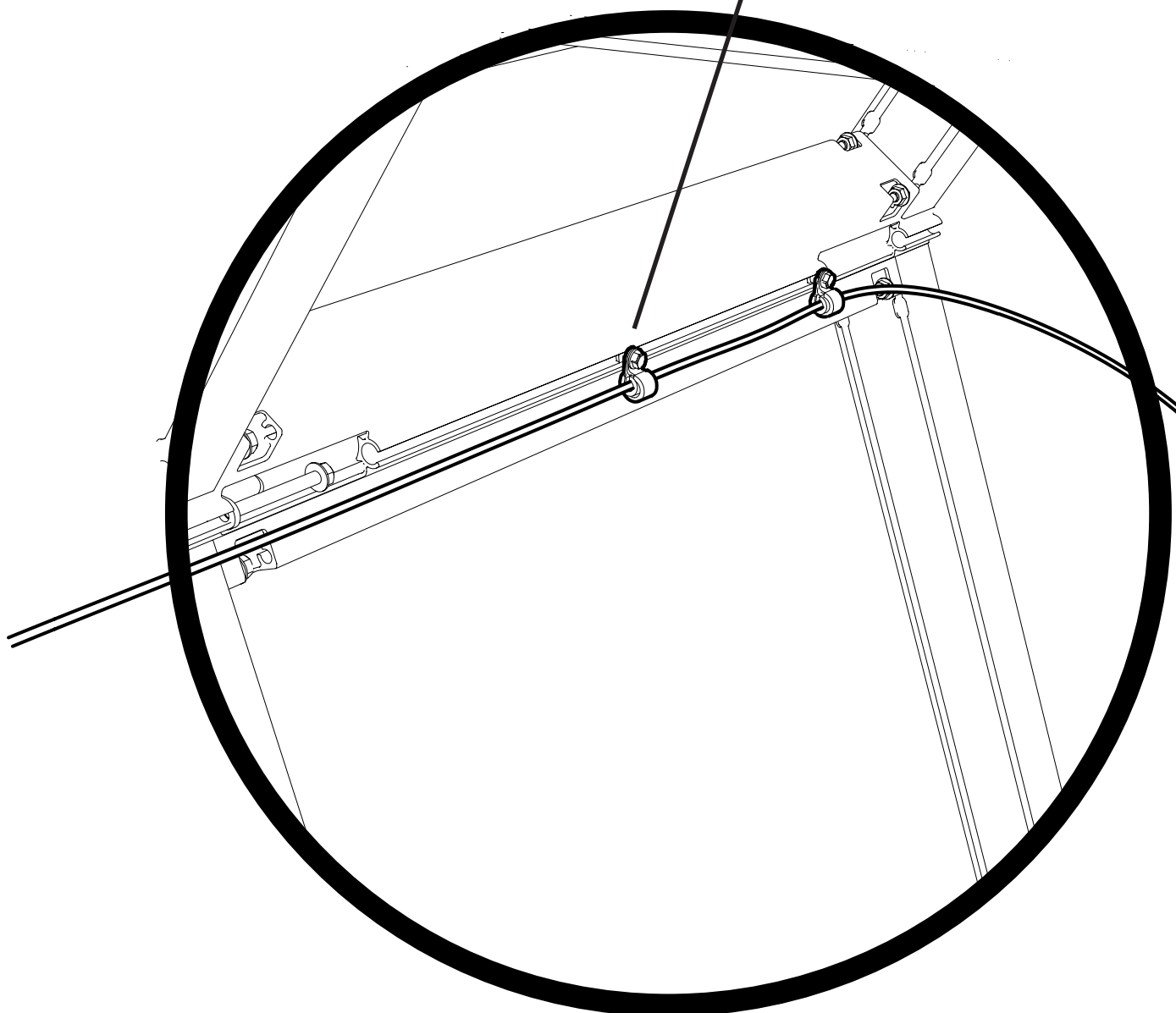
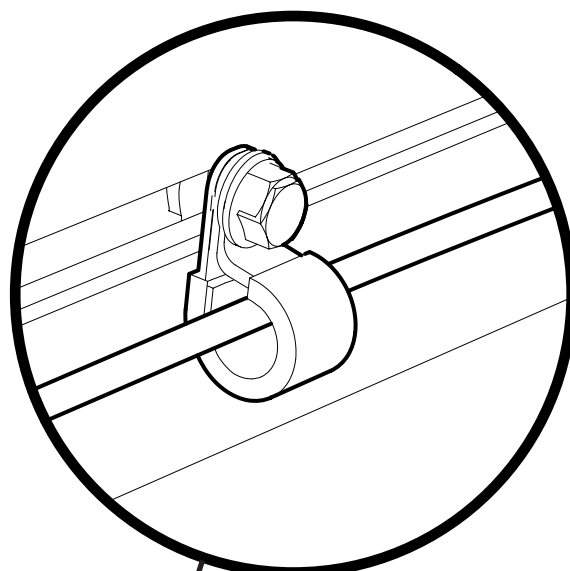
**7**



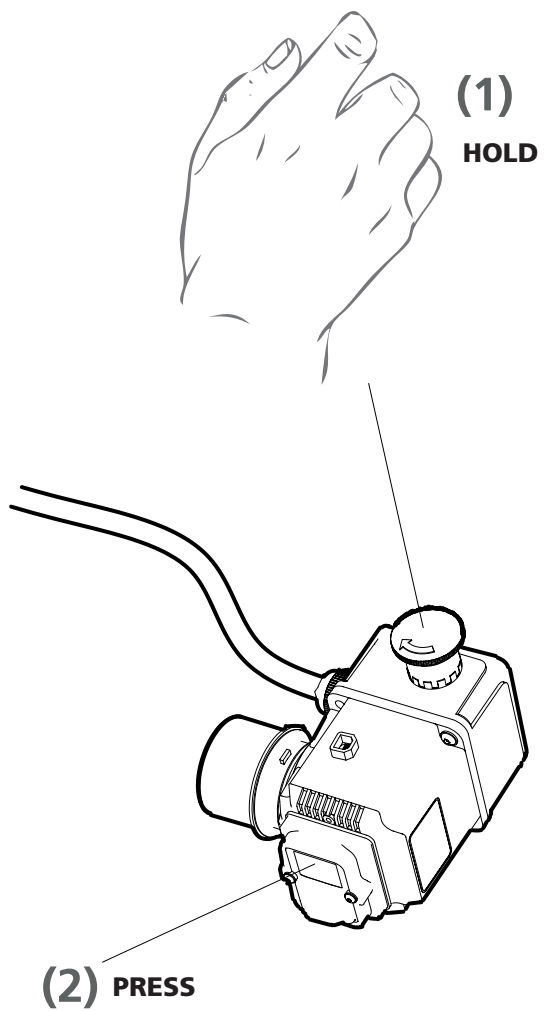
2x - M6x12



2 x - M6



**ARRANQUE DEL MOTOR**





¡Buen trabajo!

Ahora que la instalación del motor está completa, debe volver al manual de su aserradero de cinta y continuar con la secuencia de ajuste de acuerdo con las instrucciones que se indican a continuación.

## SECUENCIA DE AJUSTE



Lea todas las instrucciones de instalación antes de comenzar y siga las instrucciones paso a paso durante el proceso.



### ¡IMPORTANTE!

Para garantizar el correcto funcionamiento del aserradero y un resultado satisfactorio, es importante ajustar el cabezal de la sierra antes de la puesta en marcha. ¡Siga cuidadosamente la secuencia de ajuste! Algunos ajustes afectan a otros ajustes de la máquina.

# LOGOSOL

Arkivvägen 6, SE-871 53 Härnösand, Sweden  
+46 611-182 85 | [info@logosol.com](mailto:info@logosol.com) | [www.logosol.com](http://www.logosol.com)