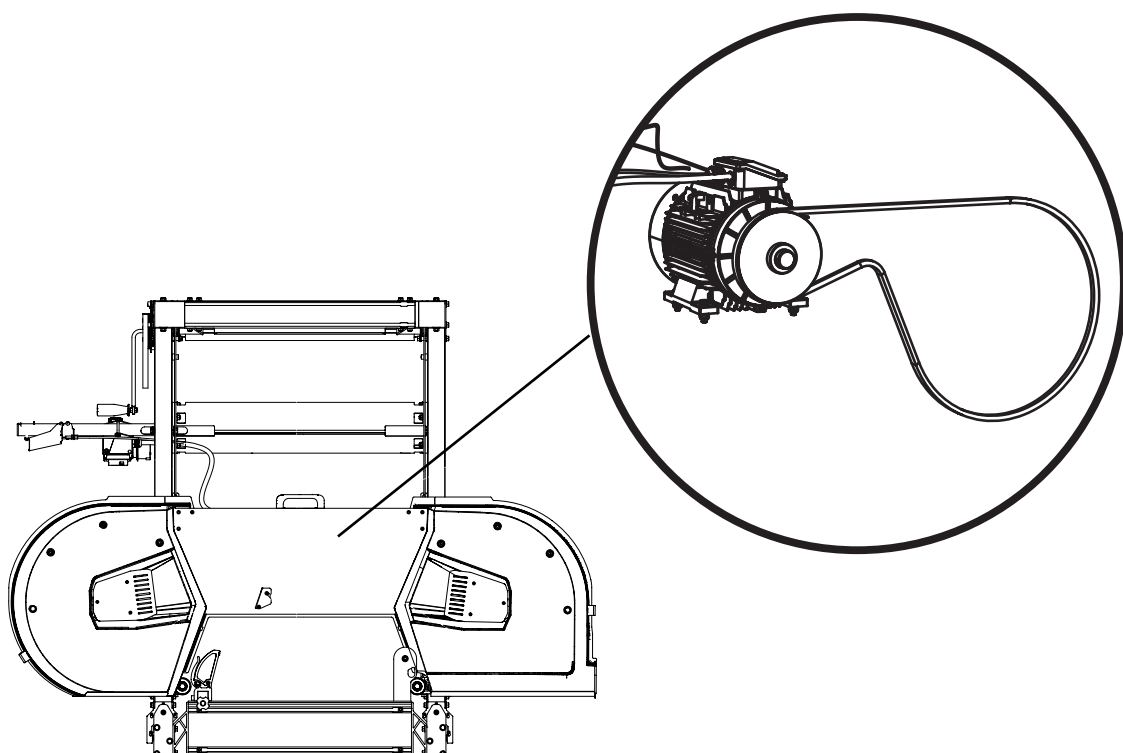


# INSTRUKCJA OBSŁUGI

ORYGINALNA INSTRUKCJA OBSŁUGI.

SKU: 0458-395-5656

**REV: 2**



## **B701, 4.6 KW**

Niniejsza instrukcja obsługi stanowi załącznik do instrukcji montażu silnika elektrycznego do traka taśmowego Logosol.

Pozostałe wskazówki dotyczące montażu, bezpieczeństwa i ustawień znajdują się w instrukcji obsługi traka taśmowego.

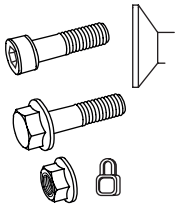


Przeczytaj całą instrukcję ustawień przed rozpoczęciem konfiguracji, a następnie postępuj zgodnie z instrukcjami krok po kroku podczas wykonywania ustawień.



Po zakończeniu montażu należy postępować zgodnie z instrukcją obsługi traka pod tytułem *Kolejność ustawiania*, aby zakończyć ustawianie przed uruchomieniem maszyny.

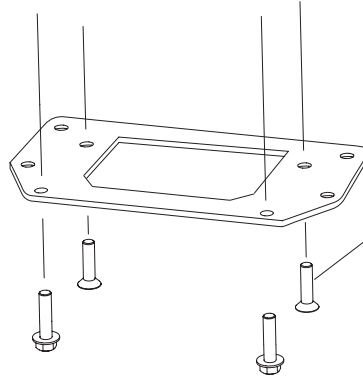
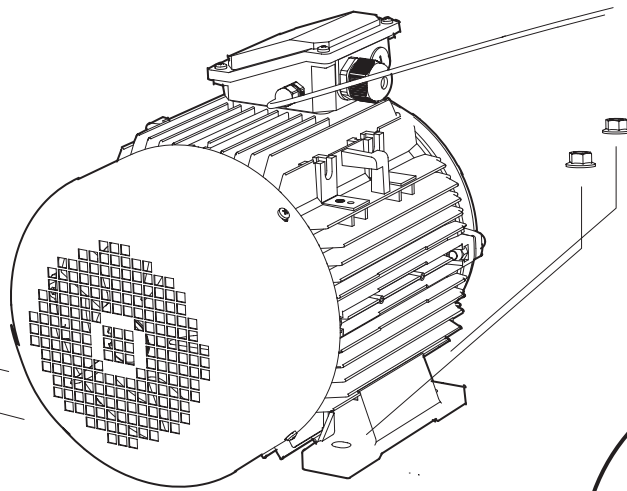
1



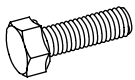
2 x - M10x30

2 x - M10x30

4 x - M10



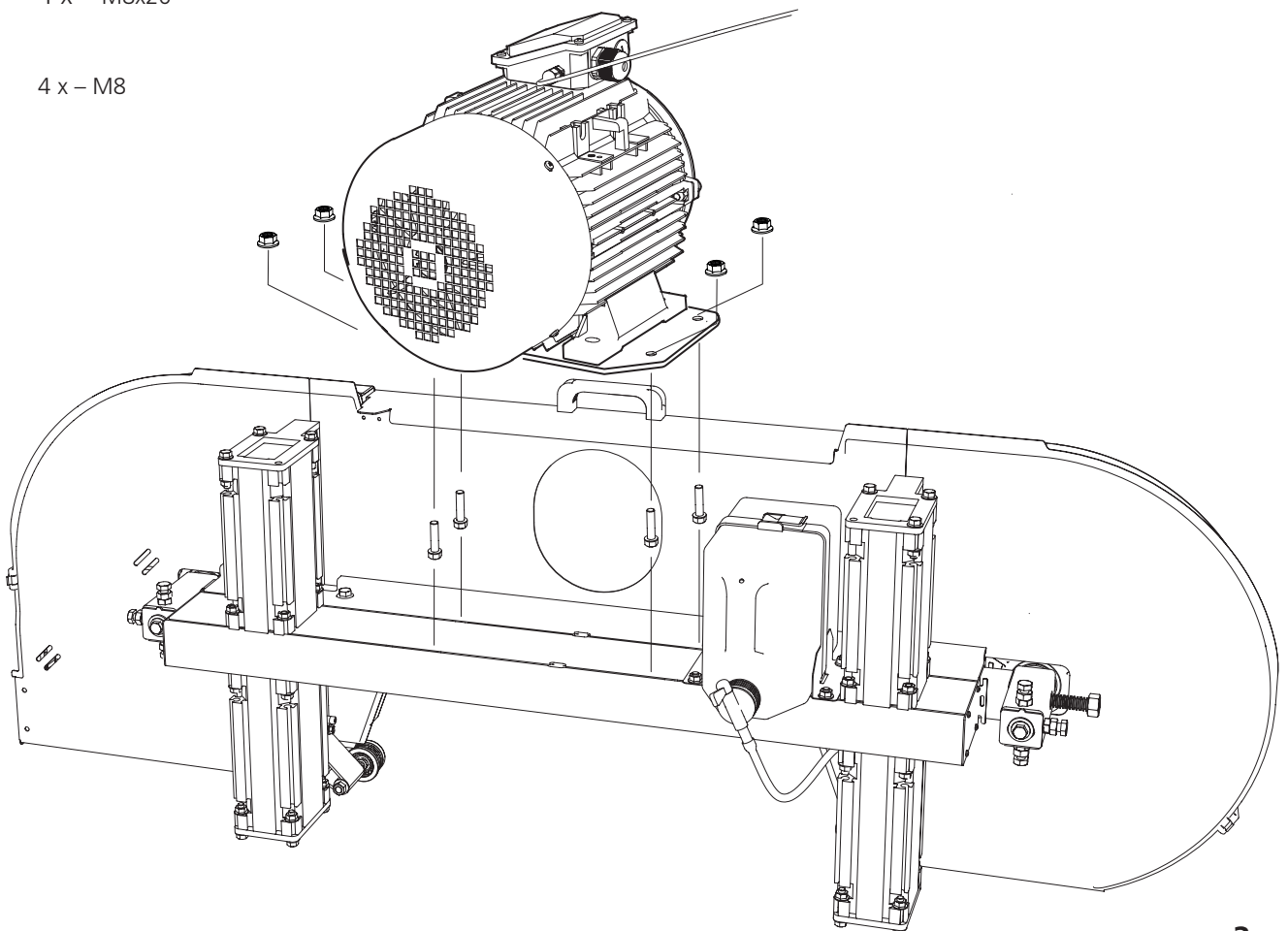
2



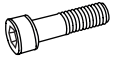
4 x - M8x20



4 x - M8



3



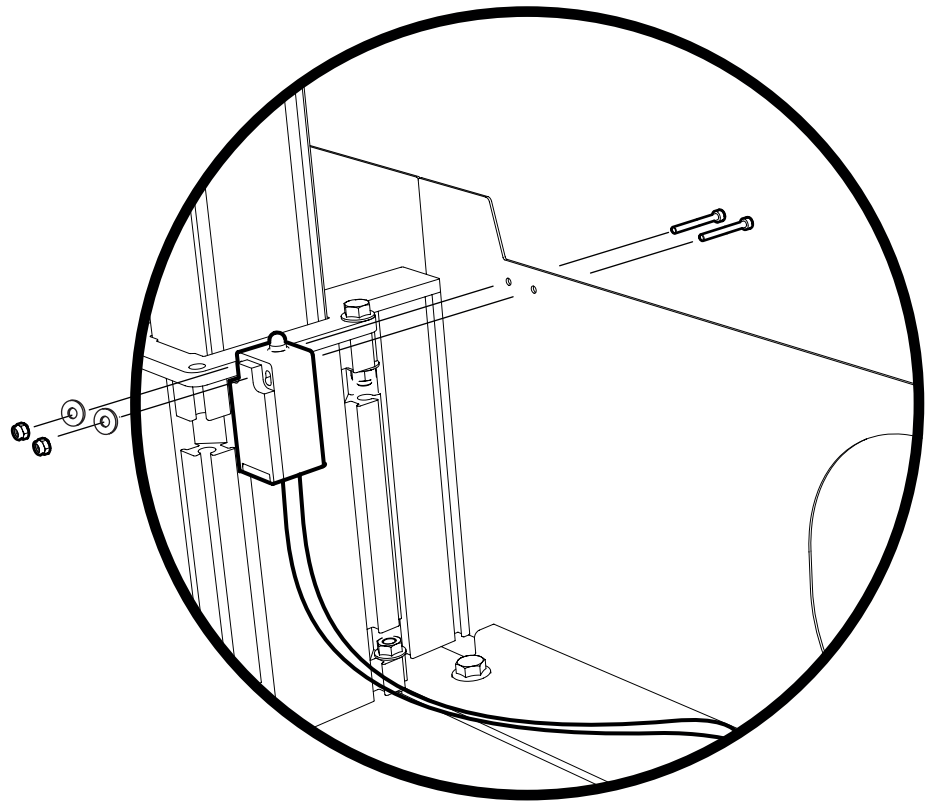
2 x – M4x35



2x – M4



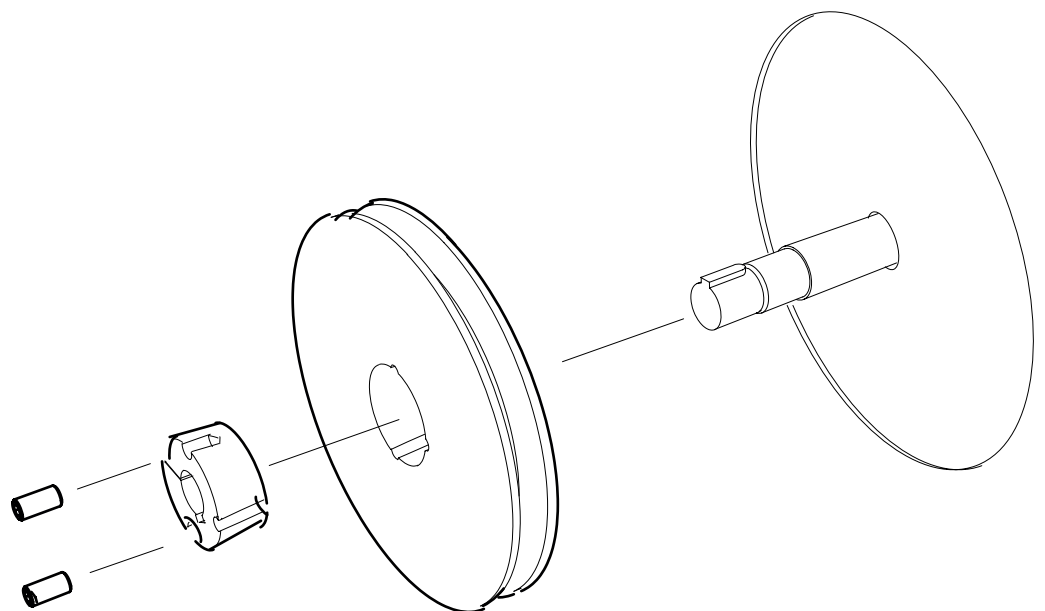
2 x – M4



4

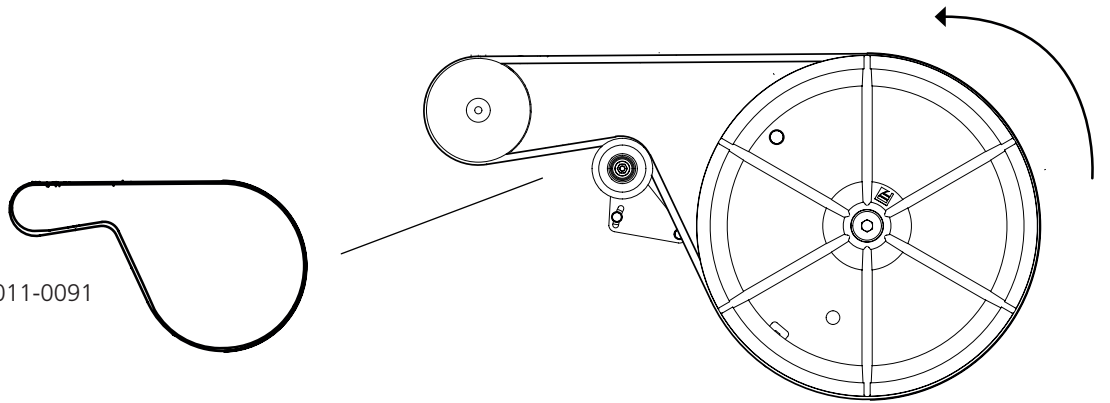


2 x – M10x20

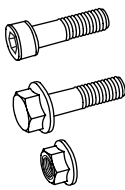


5

1 x - 9020-011-0091



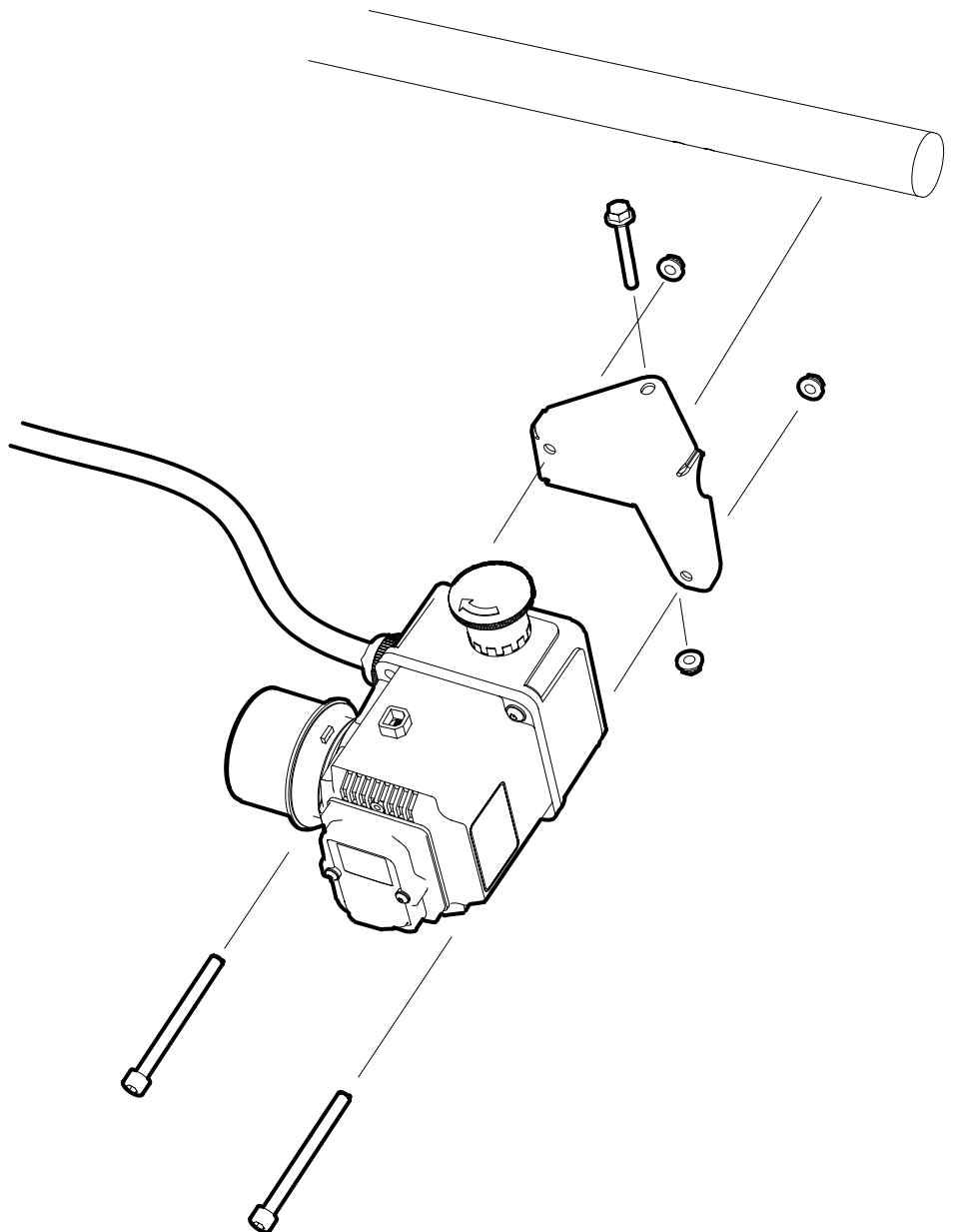
6



2 x - M6x65

1 x - M6x45

3 x - M6



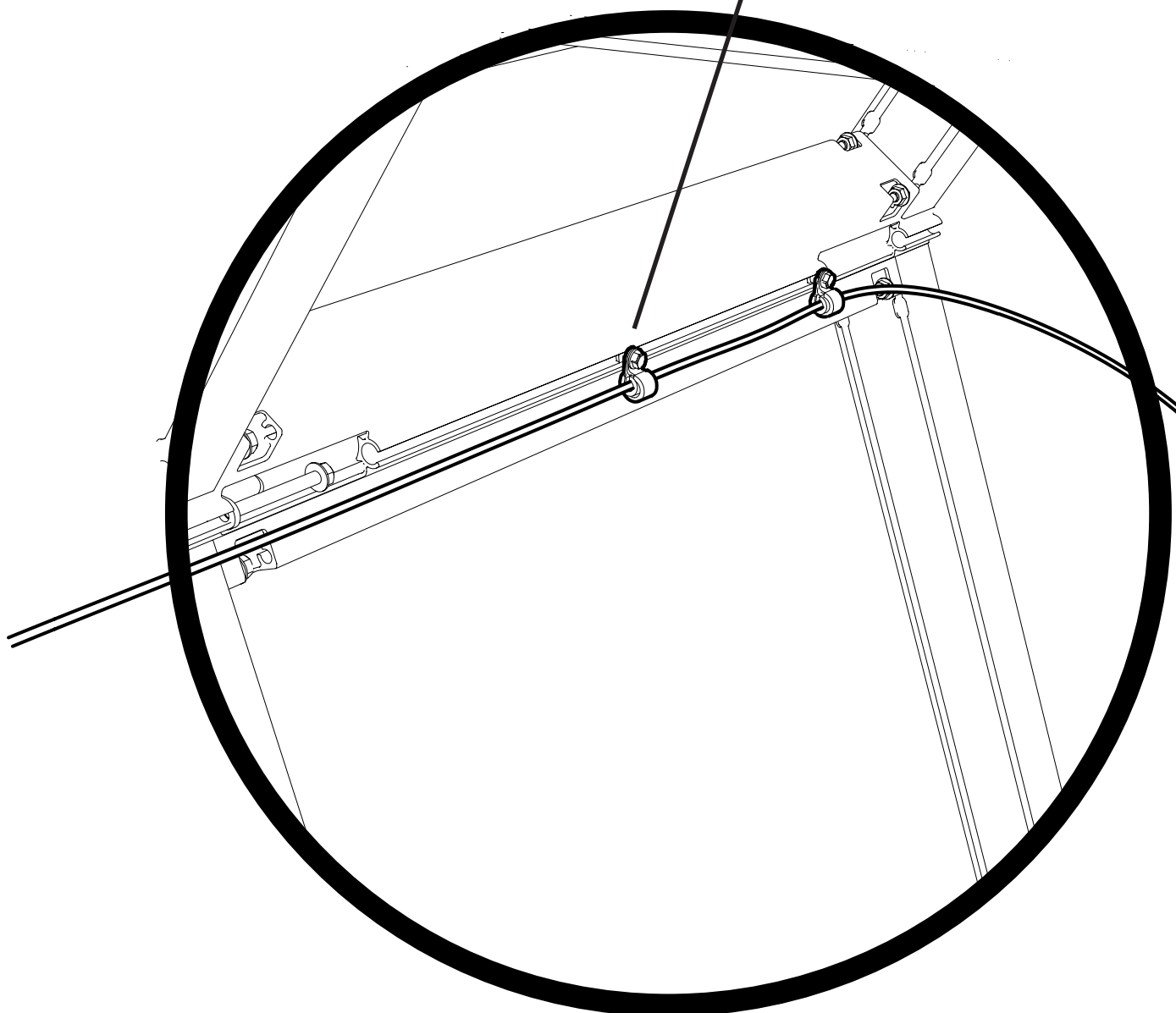
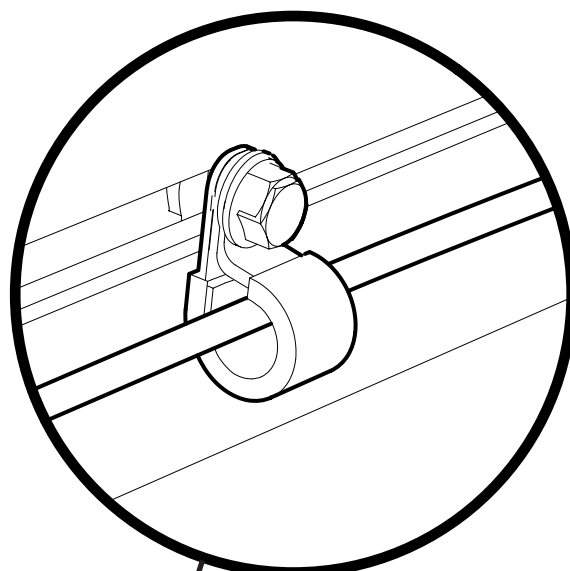
7



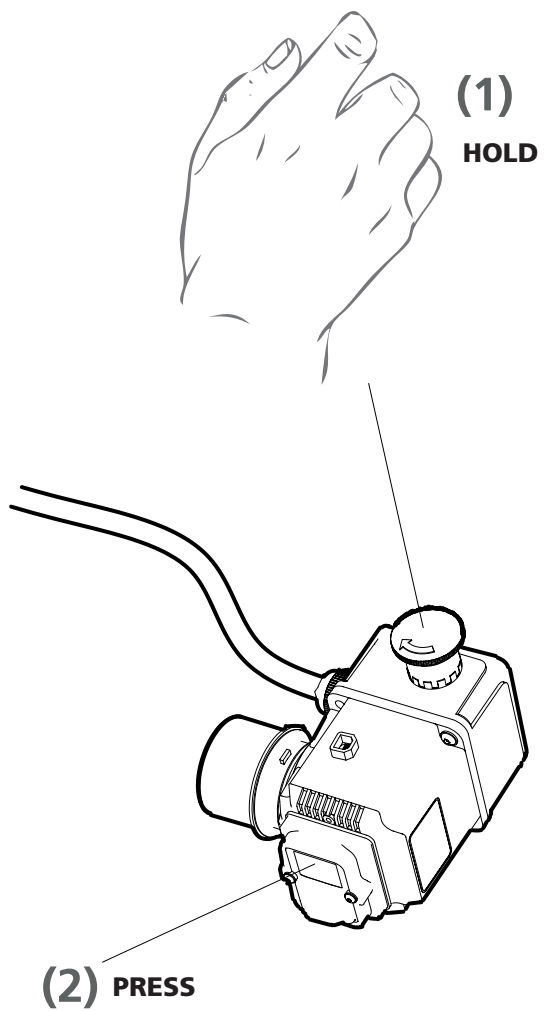
2x - M6x12



2 x - M6



**URUCHOM SILNIK**





Dobra robota!

Teraz, gdy montaż silnika jest zakończony, wróć do instrukcji obsługi swojego traka taśmowego i kontynuuj sekwencję ustawień, zaczynając od tego miejsca zgodnie z poniższymi instrukcjami.

## KOLEJNOŚĆ USTAWIEŃ



Przeczytaj całą instrukcję ustawień przed rozpoczęciem konfiguracji, a następnie postępuj zgodnie z instrukcjami krok po kroku podczas wykonywania ustawień.



### **WAŻNE!**

W celu zapewnienia prawidłowego działania traka należy przed uruchomieniem wyregulować głowicę tnącą, aby zapewnić zadowalający efekt cięcia. Należy dokładnie przestrzegać kolejności ustawiania! Niektóre regulacje wpływają na inne ustawienia maszyny.

# LOGOSOL

Arkivvägen 6, SE-871 53 Härnösand, Sweden  
+46 611-182 85 | [info@logosol.com](mailto:info@logosol.com) | [www.logosol.com](http://www.logosol.com)