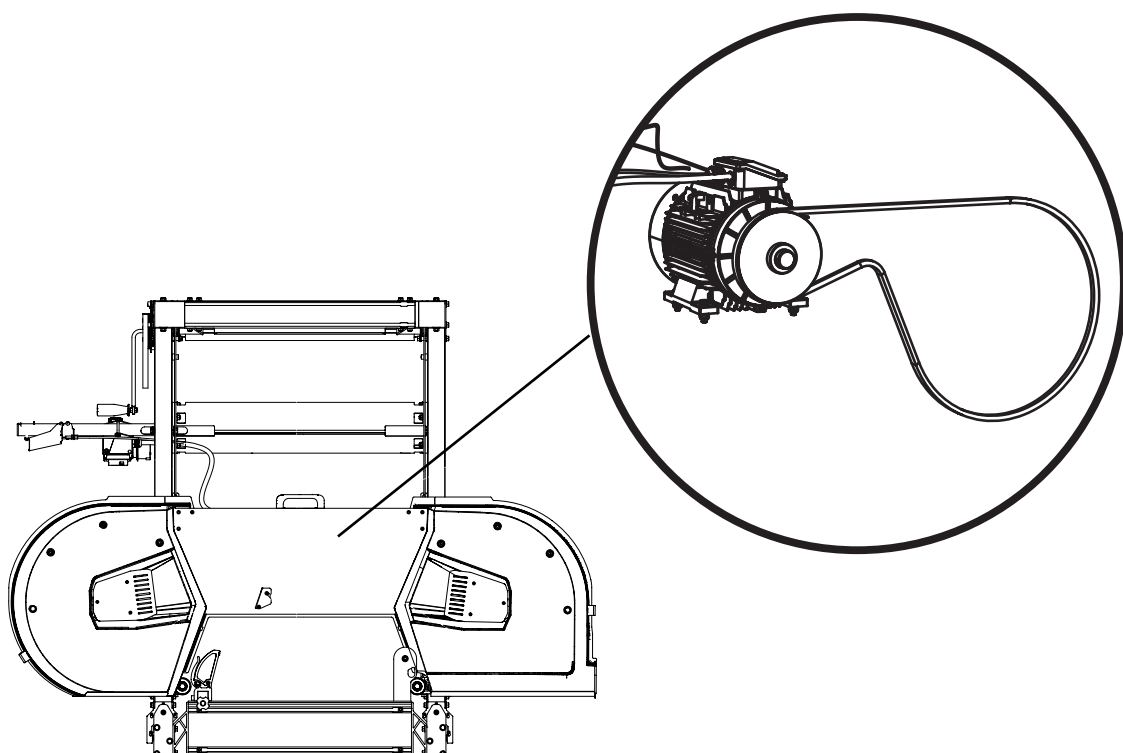


KASUTUSJUHE

KASUTUSJUHEDI TÕLGE

SKU: 0458-395-5657

REV: 2



B701, 4.6 KW

See kasutusjuhend on lisa elektrimootori paigaldamiseks Logosoli lintsaeveskile. Muud montaažid, ohutusjuhised ja seadistused leiate oma lintsaeveski kasutusjuhendist.

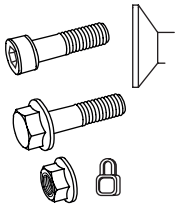


Enne seadistamise alustamist lugege läbi kõik seadistusjuhised ja järgige seejärel seadistamise ajal etapiiisilisi juhiseid.



Pärast montaažitöid järgige enne masina käivitamist seadistamise lõpuleviimiseks saeveski käsiraamatu juhiseid jaotises *Seadistusjärjekord* .

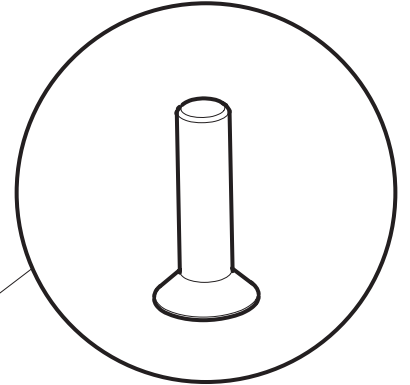
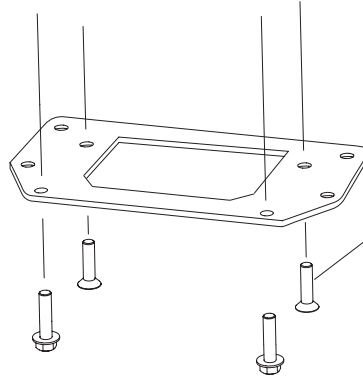
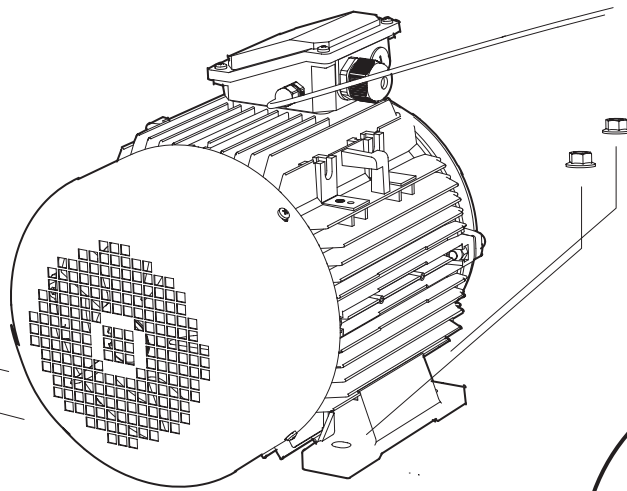
1



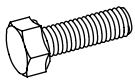
2 x - M10x30

2 x - M10x30

4 x - M10



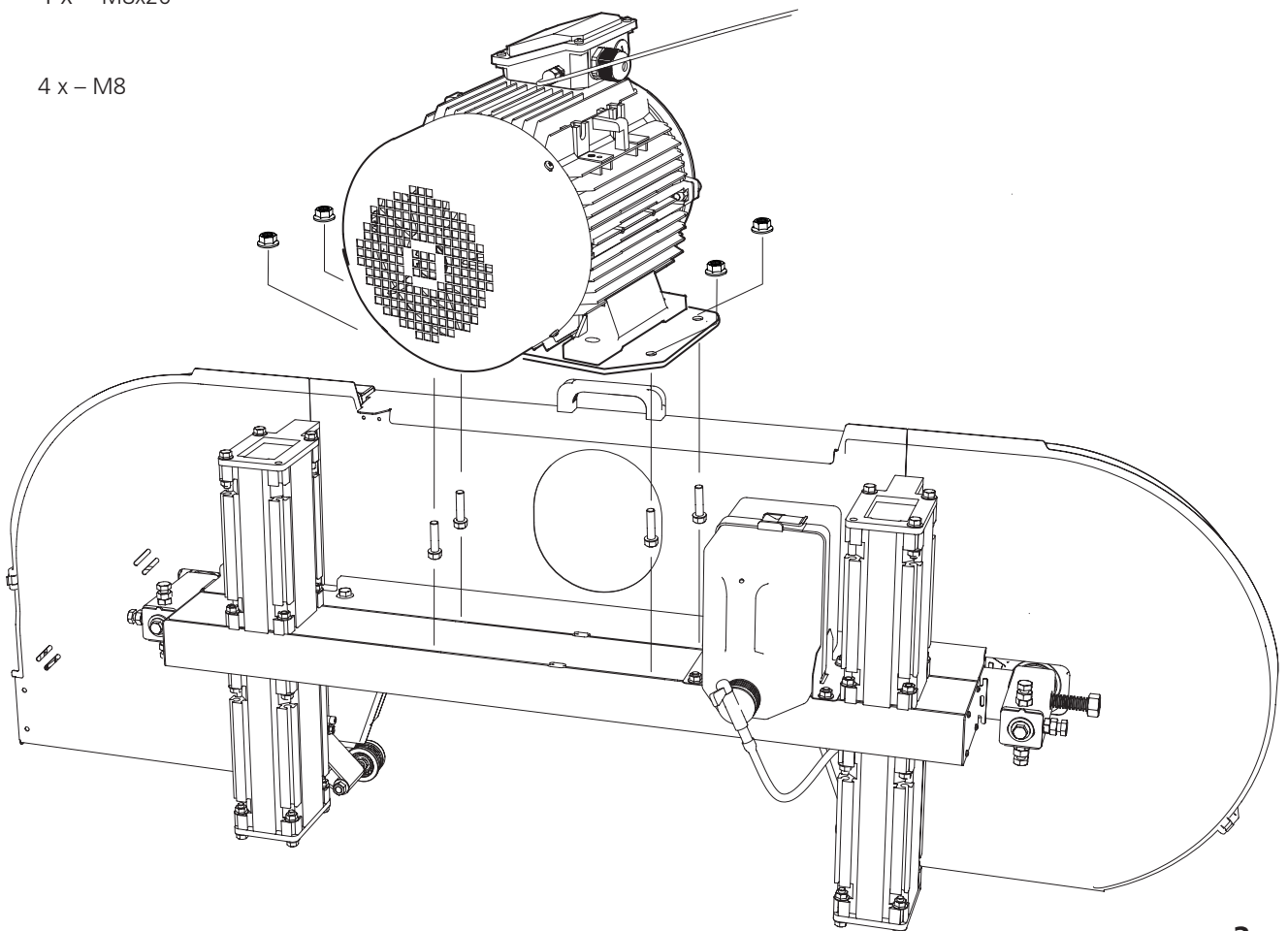
2



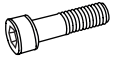
4 x - M8x20



4 x - M8



3



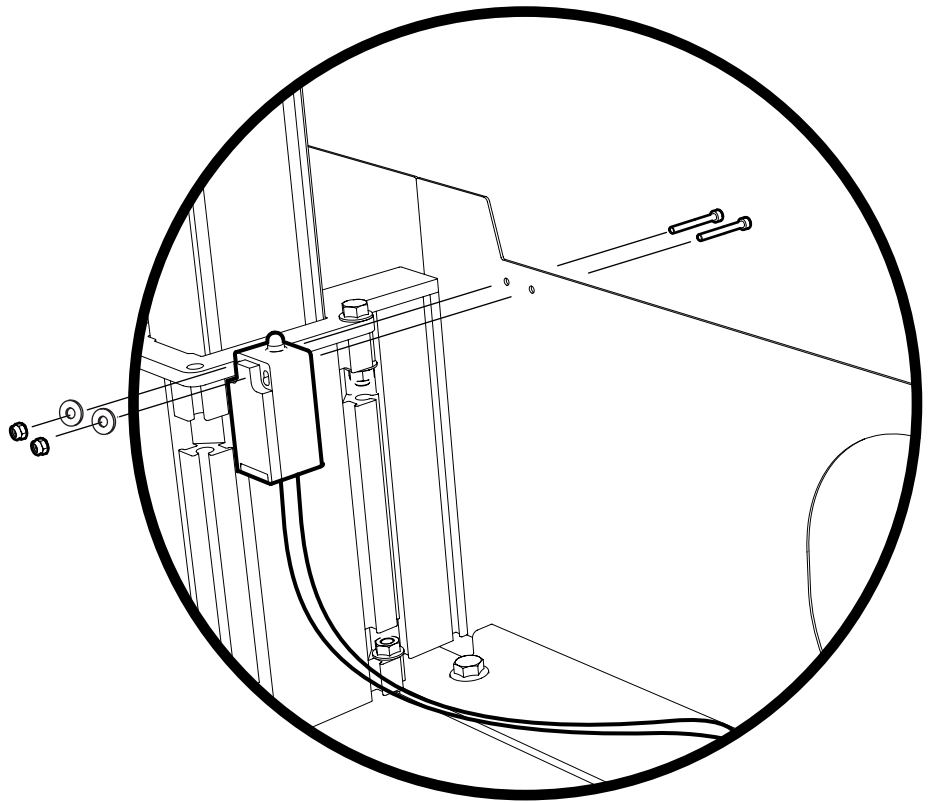
2 x – M4x35



2x – M4



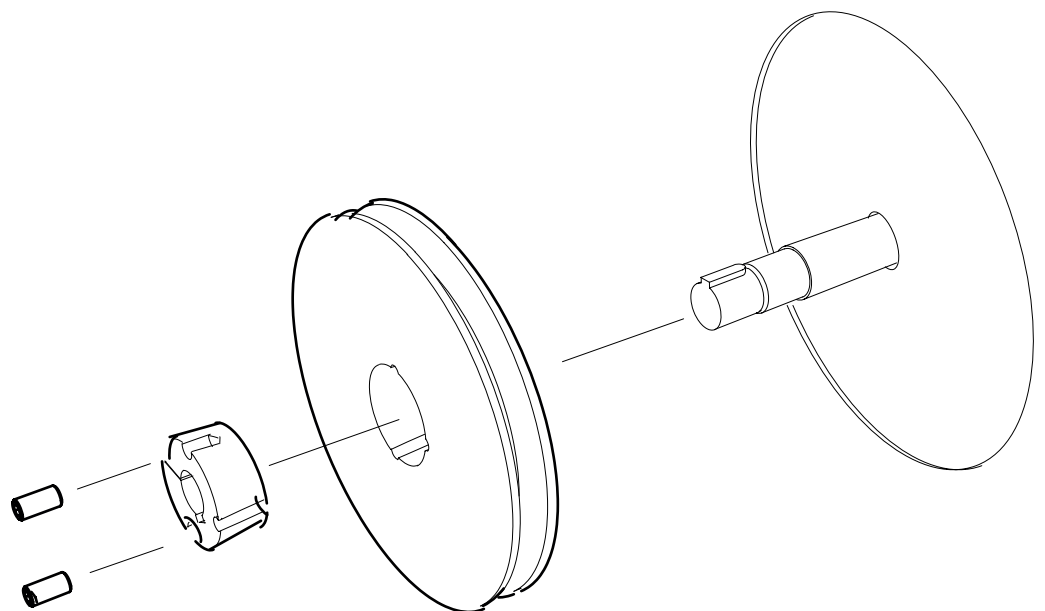
2 x – M4



4

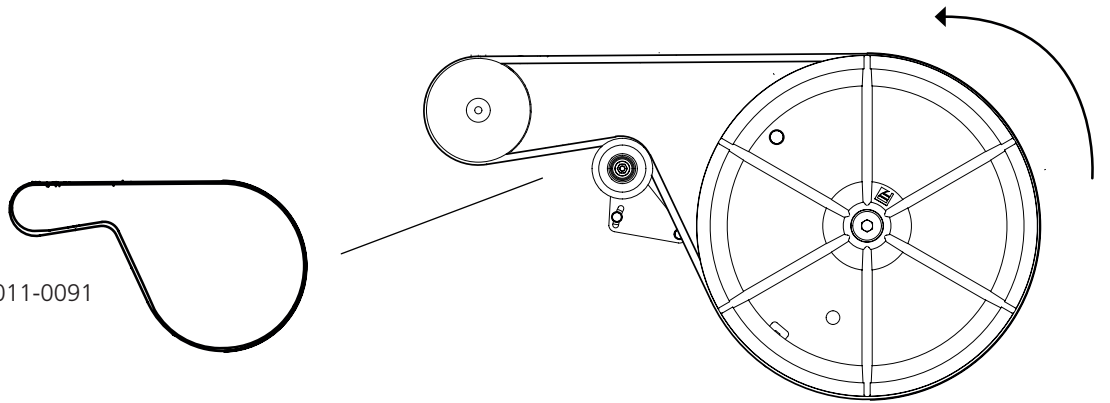


2 x – M10x20



5

1 x - 9020-011-0091

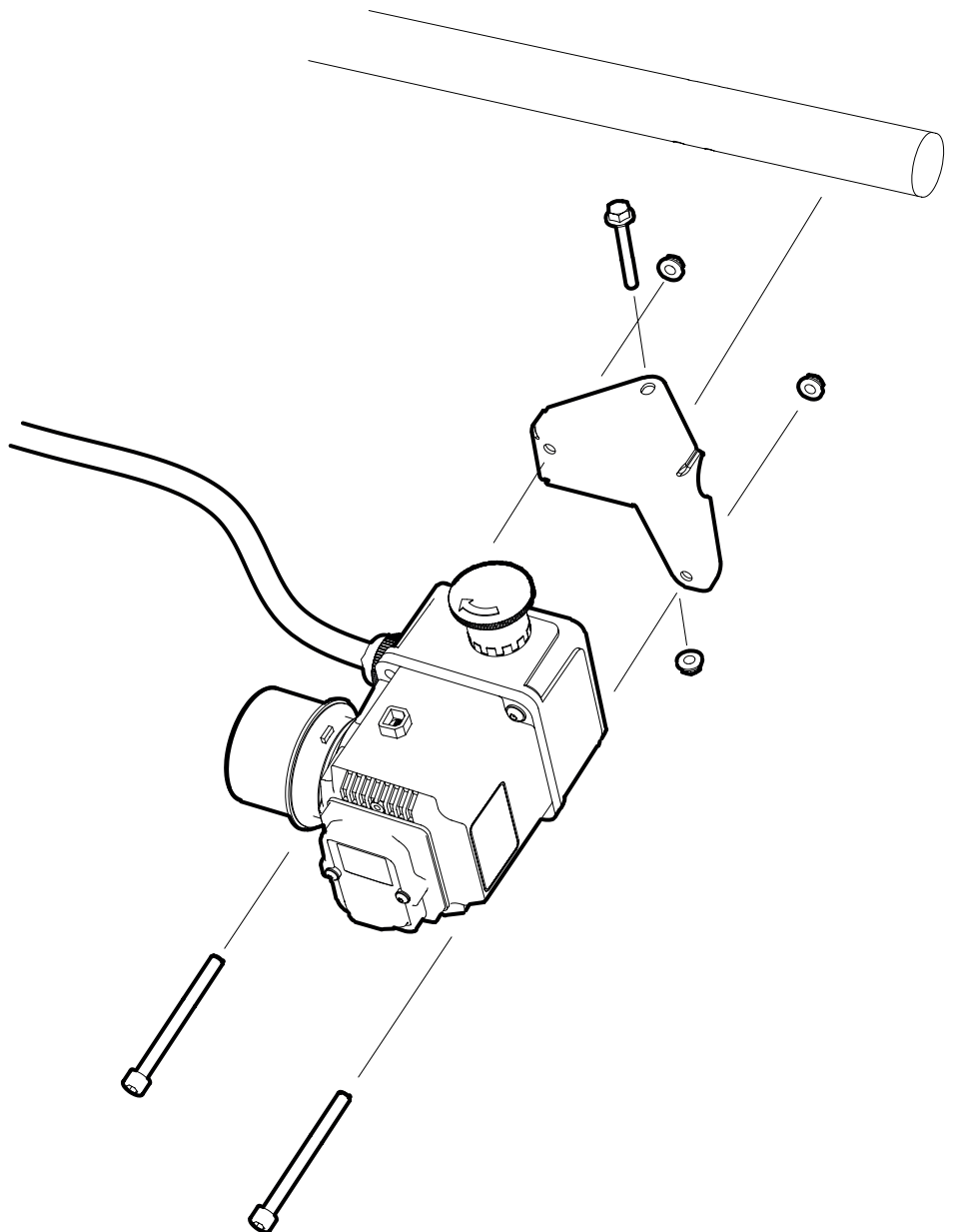
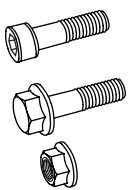


6

2 x - M6x65

1 x - M6x45

3 x - M6



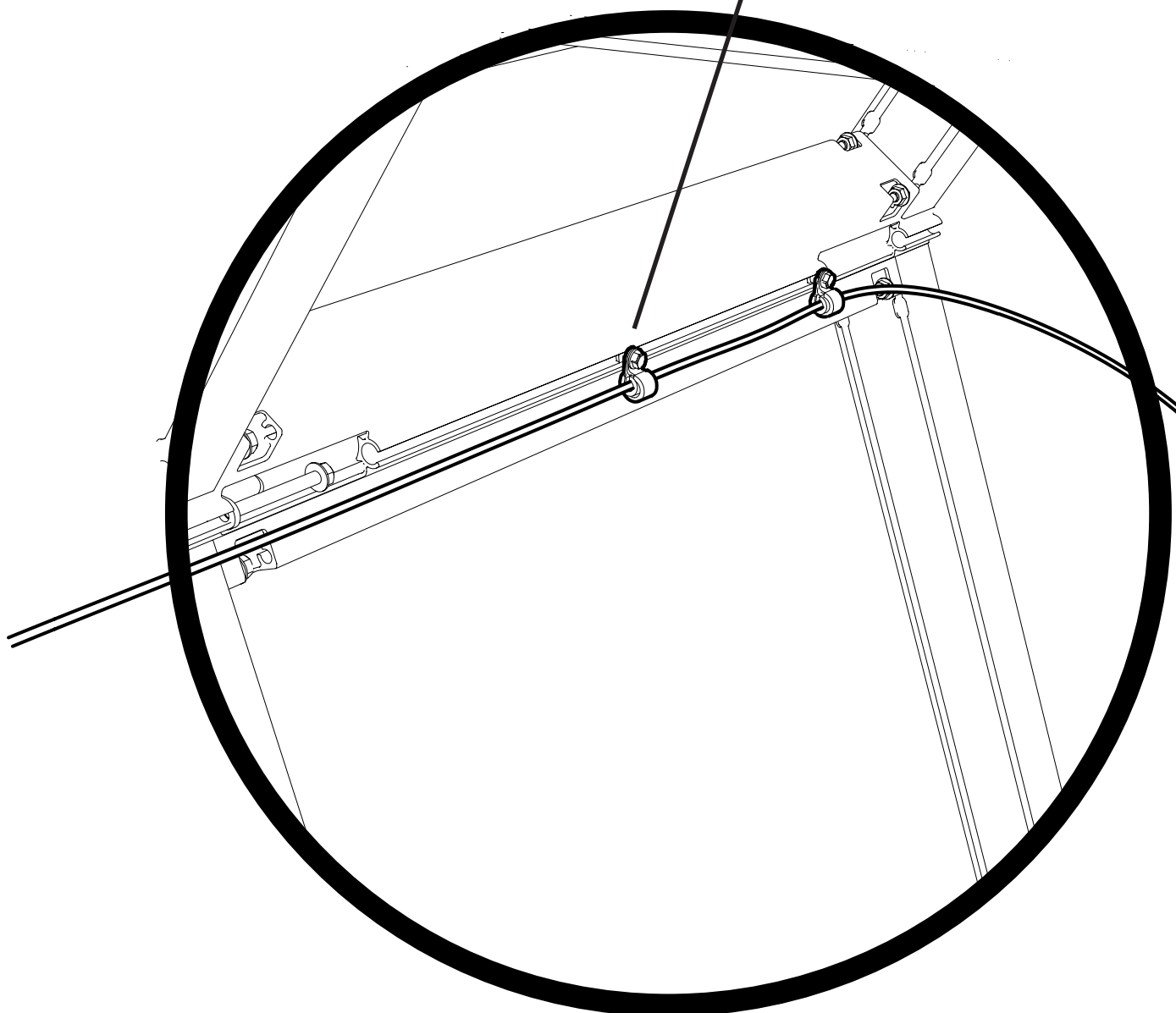
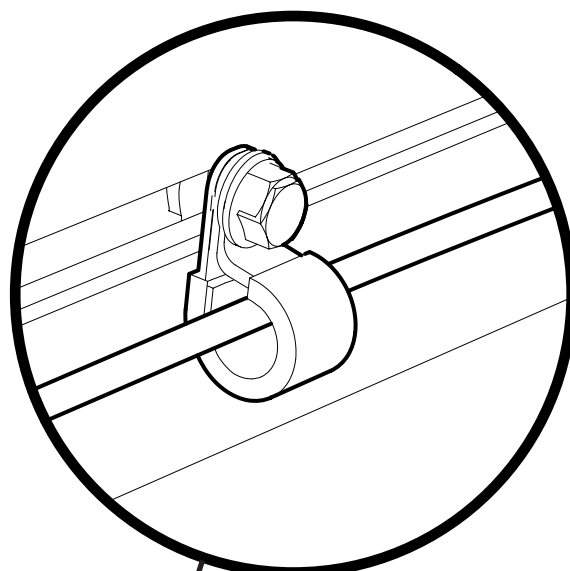
7



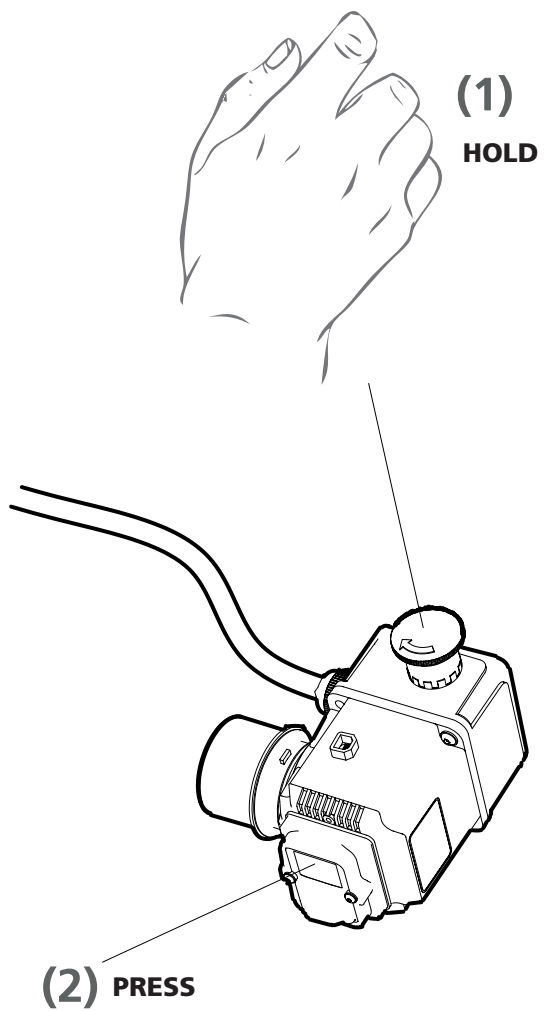
2x - M6x12



2 x - M6



MOOTORI KÄIVITAMINE





Hästi tehtud!

Nüüd on mootori montaažitööd tehtud ja tuleb tagasi pöörduda lintsaeveski kasutusjuhendi juurde ja jätkata seadistusjärjekorraga vastavalt allpool toodud juhistele.

SEADISTUSJÄRJEKORD



Enne seadistamise alustamist lugege läbi kõik seadistusjuhised ja järgige seejärel seadistamise ajal etapiviisilisi juhiseid.



TÄHTIS!

Saeveski hea toimimise tagamiseks on oluline enne käivitamist reguleerida saepead nii, et see annaks rahuldava saagimistulemuse. Järgige tähelepanelikult seadistusjärjekorda! Mõned seadistused mõjutavad masina muid seadeid.

LOGOSOL

Arkivvägen 6, SE-871 53 Härnösand, Sweden
+46 611-182 85 | info@logosol.com | www.logosol.com