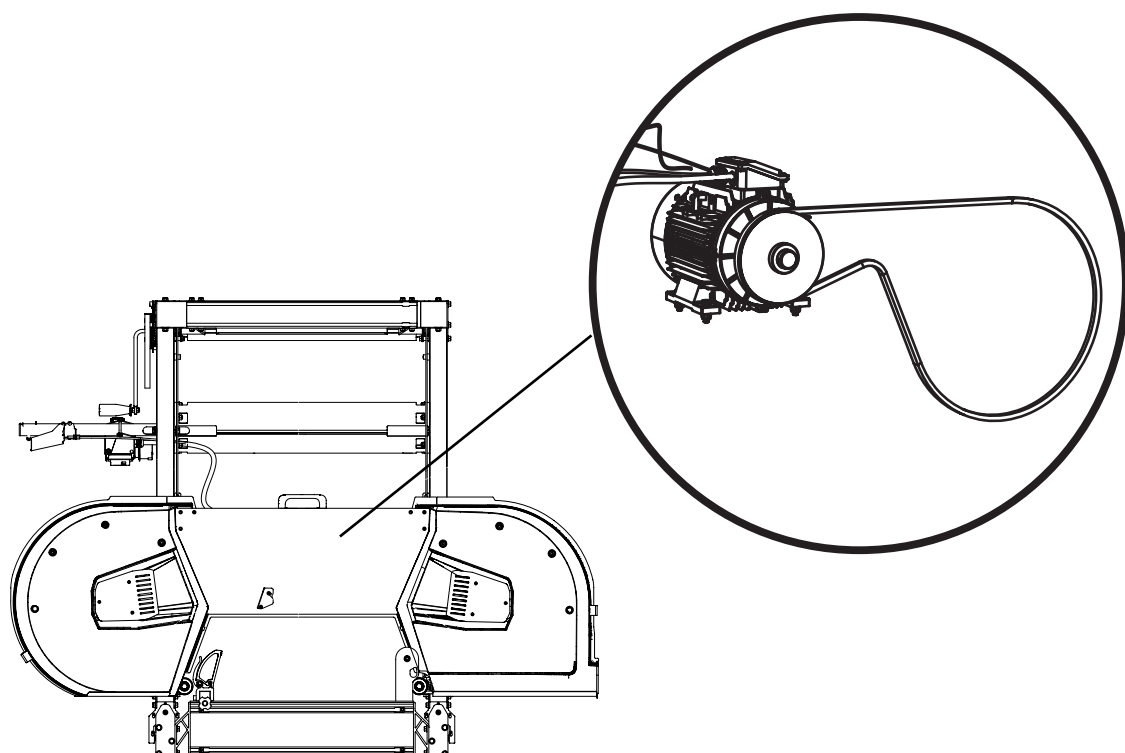


BRUKSANVISNING

BRUKSANVISNING I ORIGINAL

SKU: 0458-395-5658

REV: 2



B701, 4.6 KW

Denne bruksanvisningen er et vedlegg for montering av elmotor til Logosols båndsaagbruk.
For annen montering, sikkerhetsinstruksjoner og innstillinger, se bruksanvisningen for båndsaagbruket.

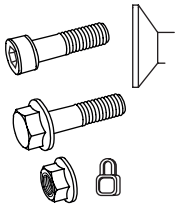


Les gjennom hele innstillingsanvisningen før du starter innstillingen, og følg deretter anvisningen trinn for trinn under innstillingen.



Etter monteringen følger du instruksjonene i sagbrukshåndboken under overskriften *Innstillingsrekkefølge* for å fullføre innstillingen før du starter maskinen.

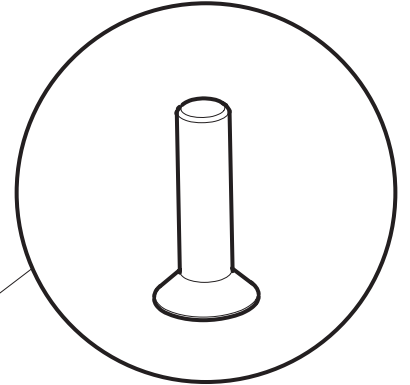
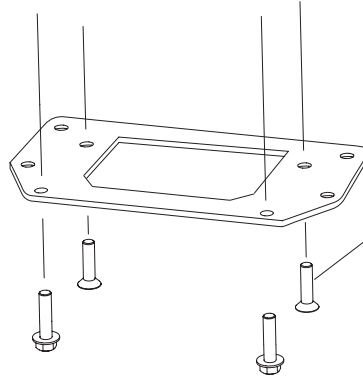
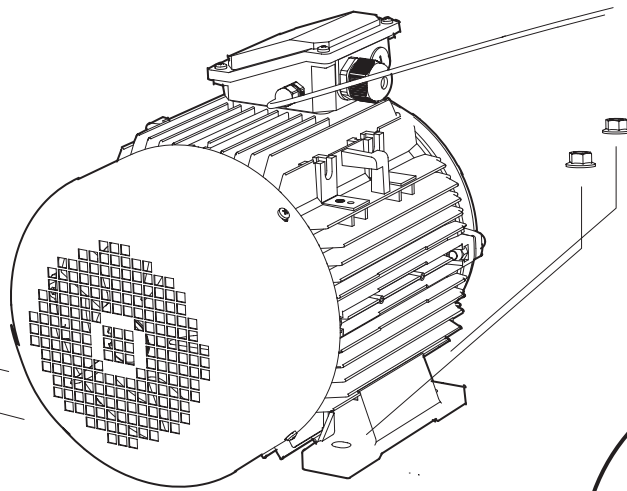
1



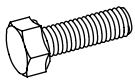
2 x - M10x30

2 x - M10x30

4 x - M10



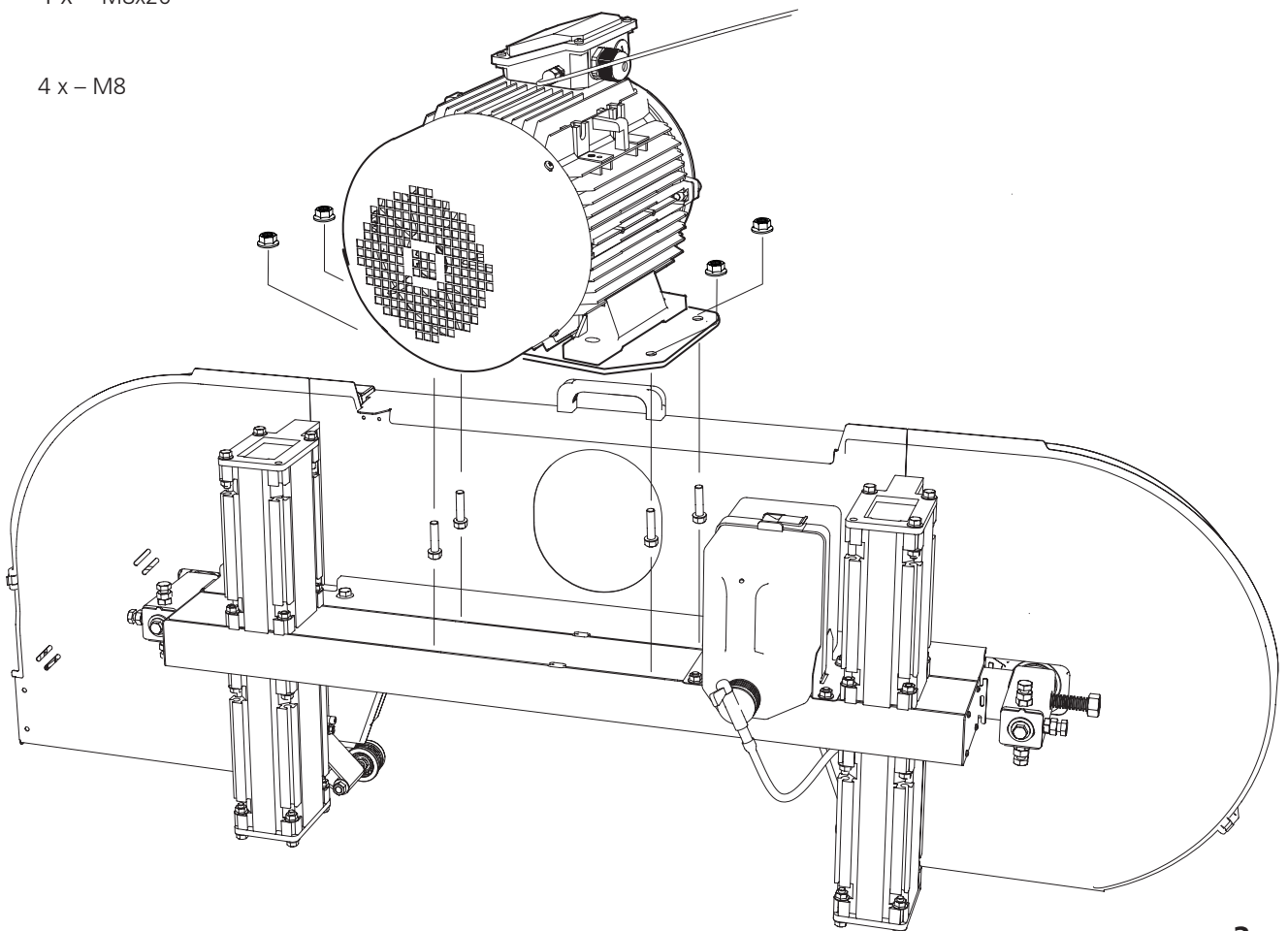
2



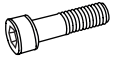
4 x - M8x20



4 x - M8



3



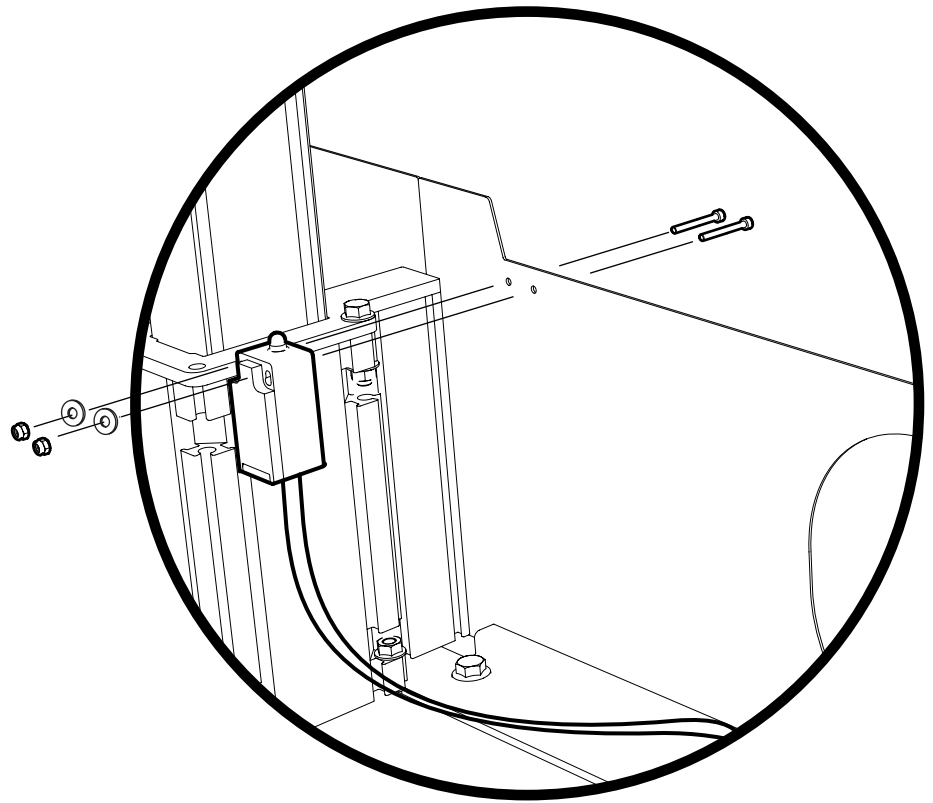
2 x – M4x35



2x – M4



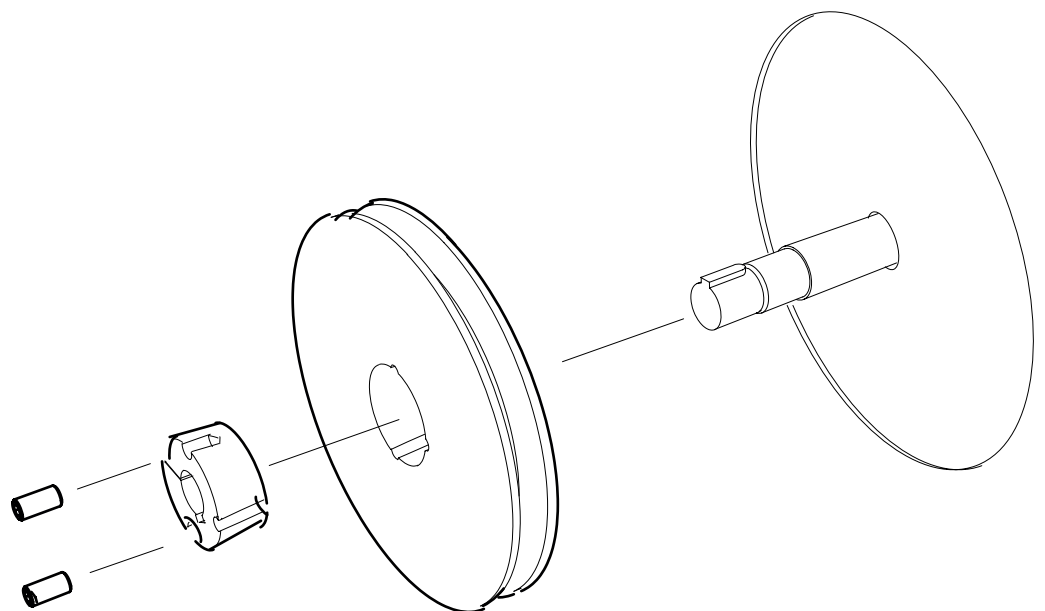
2 x – M4



4

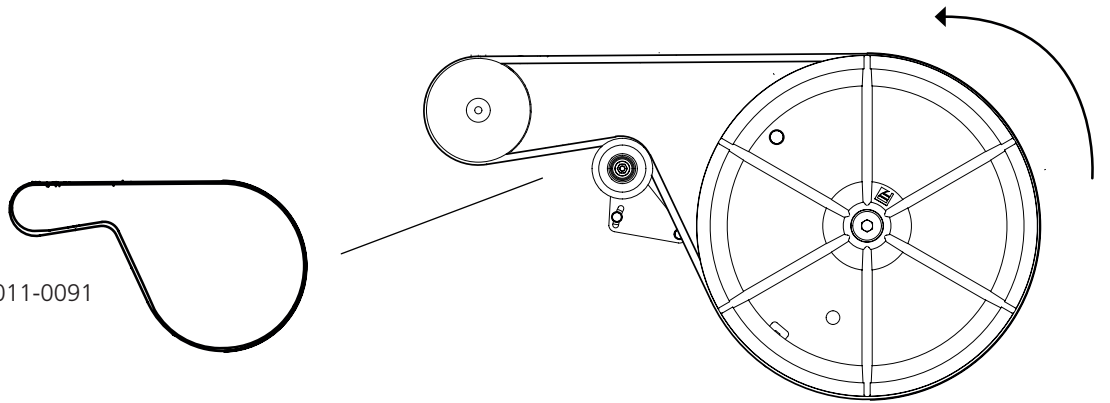


2 x – M10x20

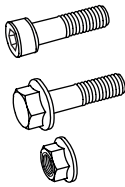


5

1 x - 9020-011-0091



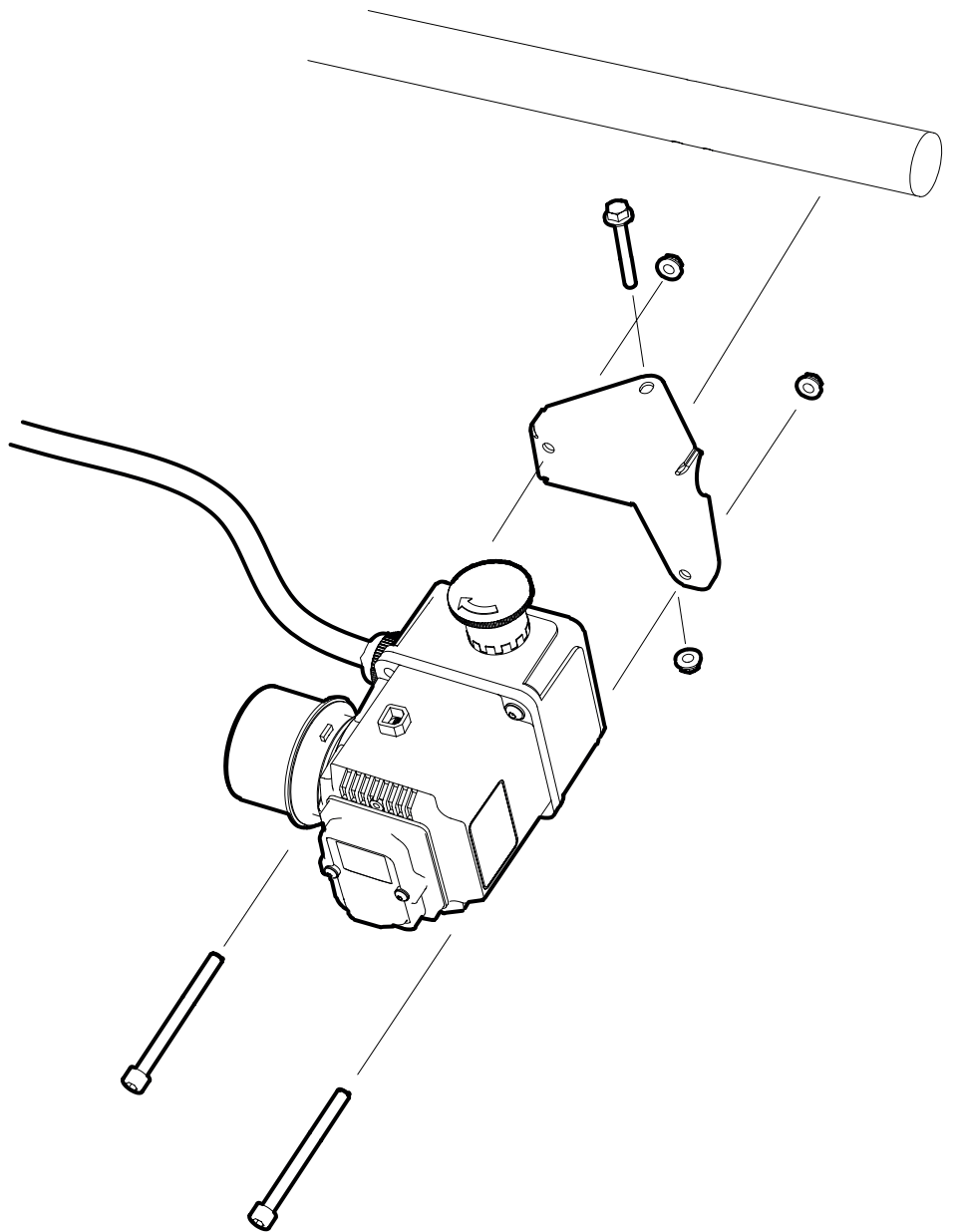
6



2 x - M6x65

1 x - M6x45

3 x - M6



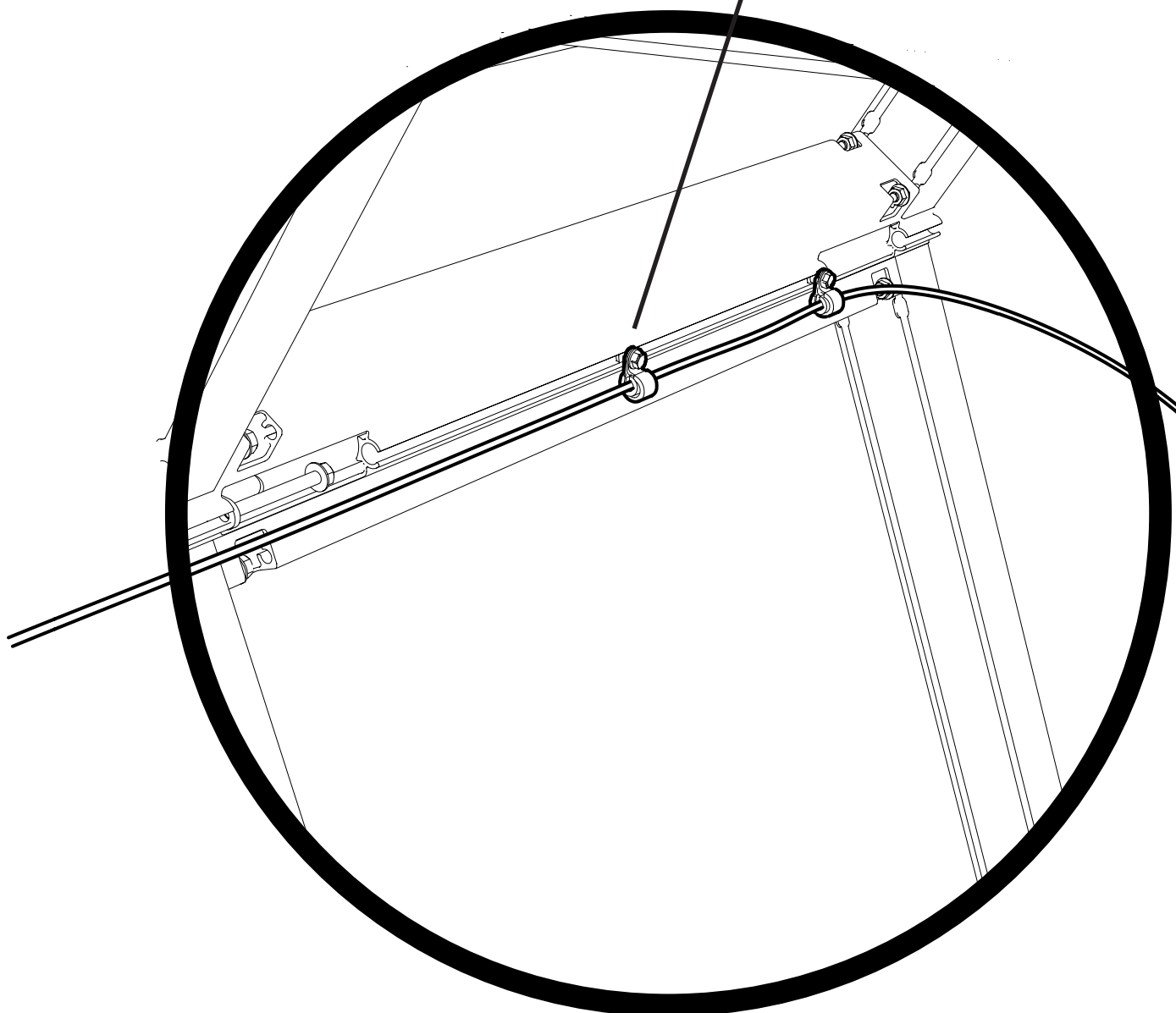
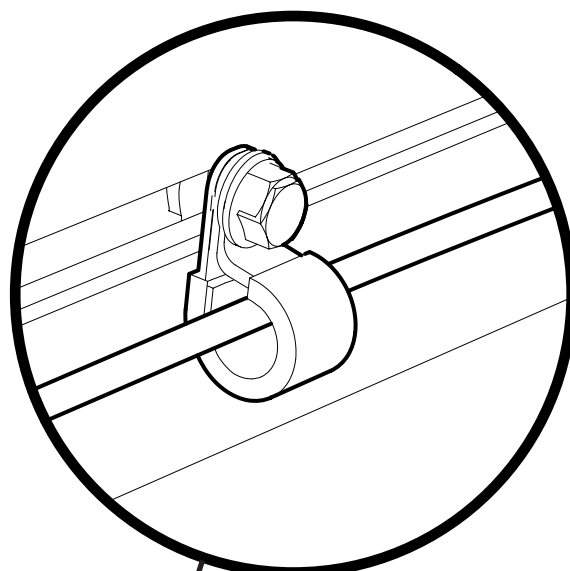
7



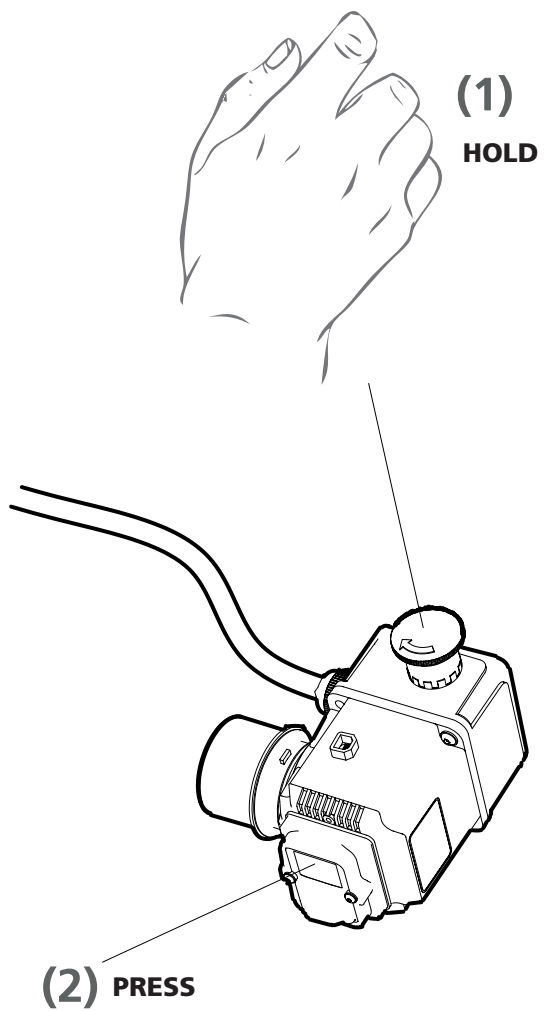
2x - M6x12



2x - M6



START MOTOREN





Godt jobbet!

Nå er monteringen av motoren fullført, og du bør nå gå tilbake til håndboken for båndsg bruket og fortsette med innstillingsrekkefølgen i henhold til instruksjonene nedenfor.

INNSTILLINGSREKKEFØLGE



Les gjennom hele innstillingsanvisningen før du starter innstillingen, og følg deretter anvisningen trinn for trinn under innstillingen.



VIKTIG!

For å sikre at sagbruket fungerer som det skal, er det viktig å justere inn saghodet før start for at det skal gi tilfredsstillende sageresultat. Følg innstillingsrekkefølgen nøye! Enkelte justeringer påvirker andre maskininnstillinger.

LOGOSOL

Arkivvägen 6, SE-871 53 Härnösand, Sweden
+46 611-182 85 | info@logosol.com | www.logosol.com