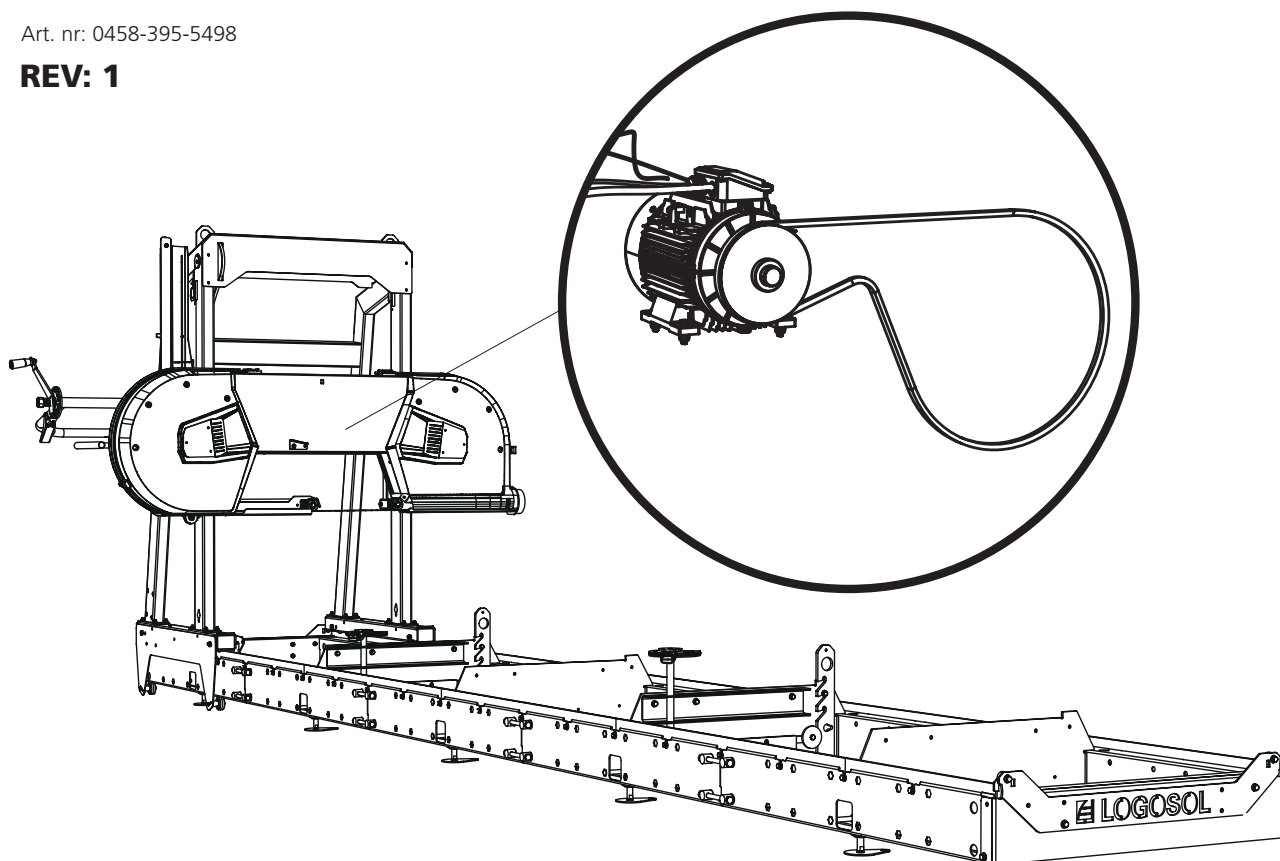


INSTRUKCJA OBSŁUGI

ORYGINALNA INSTRUKCJA OBSŁUGI.

Art. nr: 0458-395-5498

REV: 1



4,6 / 8 / 12 KW

01-00892

CUT SET RETRO-FIT

Niniejsza instrukcja obsługi stanowi załącznik do instrukcji montażu silnika elektrycznego do traka taśmowego Logosol.

Pozostałe wskazówki dotyczące montażu, bezpieczeństwa i ustawień znajdują się w instrukcji obsługi traka taśmowego.



4,6 / 8 / 12KW



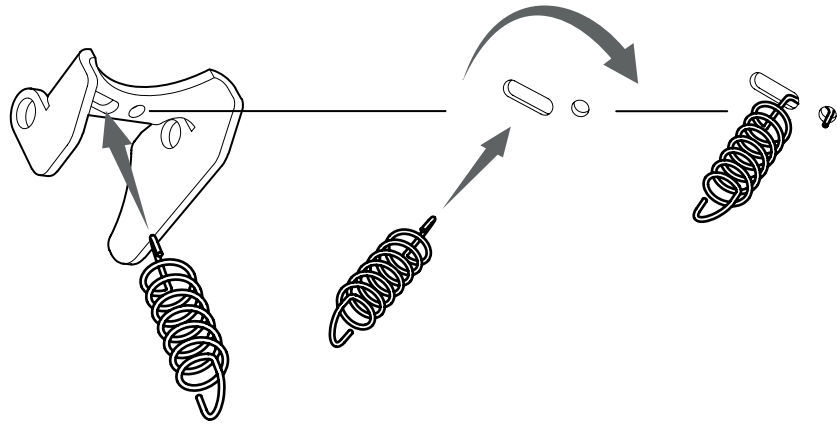
Przeczytaj całą instrukcję ustawień przed rozpoczęciem konfiguracji, a następnie postępuj zgodnie z instrukcjami krok po kroku podczas wykonywania ustawień.



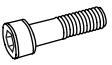
Po zakończeniu montażu należy postępować zgodnie z instrukcją obsługi traka pod tytułem *Kolejność ustawiania*, aby zakończyć ustawianie przed uruchomieniem maszyny.



1



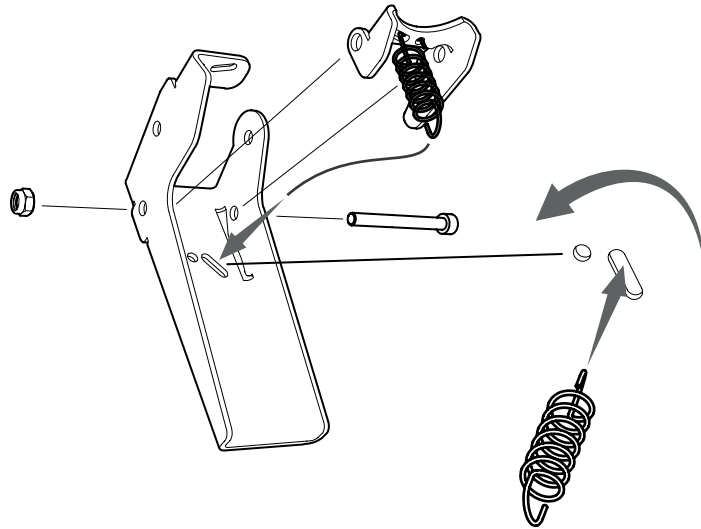
2



1 x - M5x50



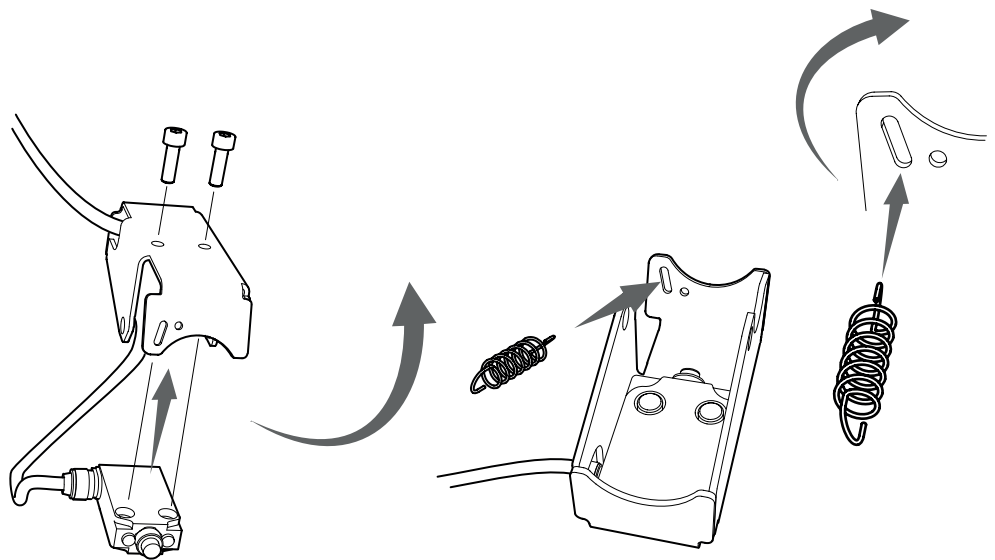
1 x - M5



3

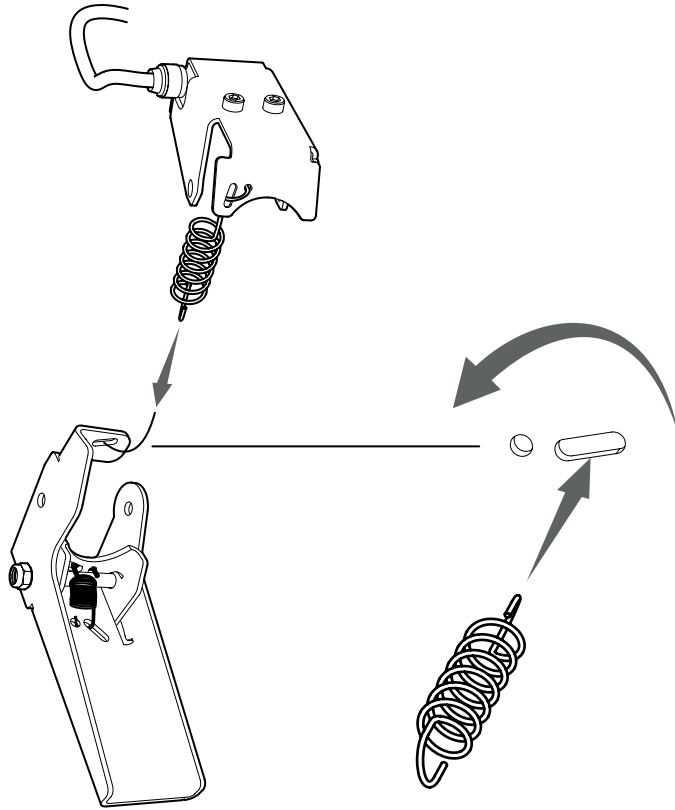


2 x - M5x16

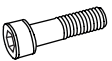




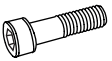
4



5



1 x - M6x50



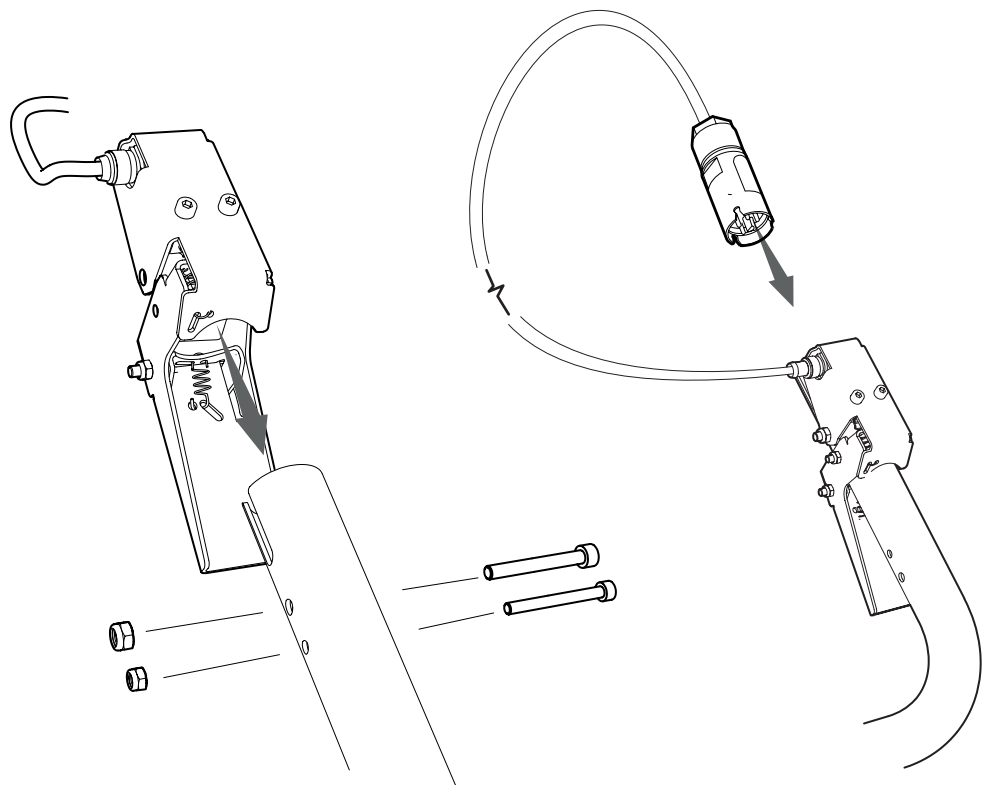
1 x - M5x50



1 x - M6

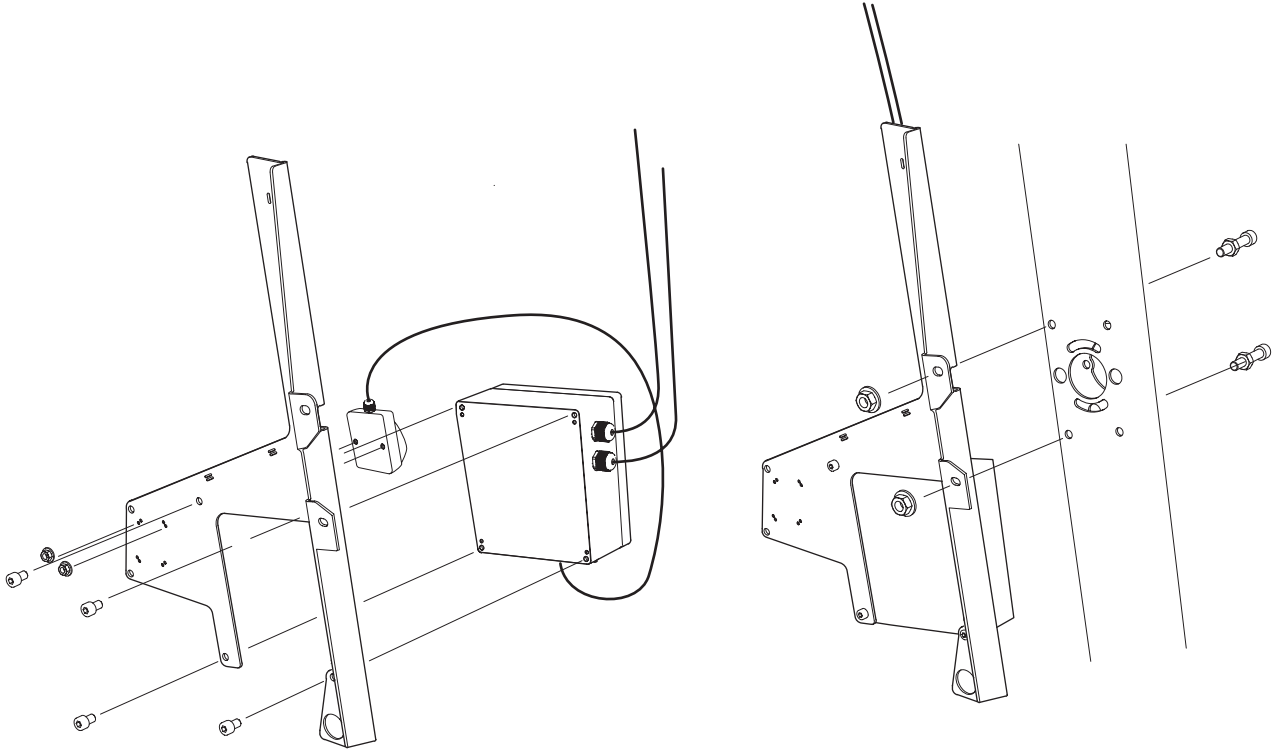


1 x - M5

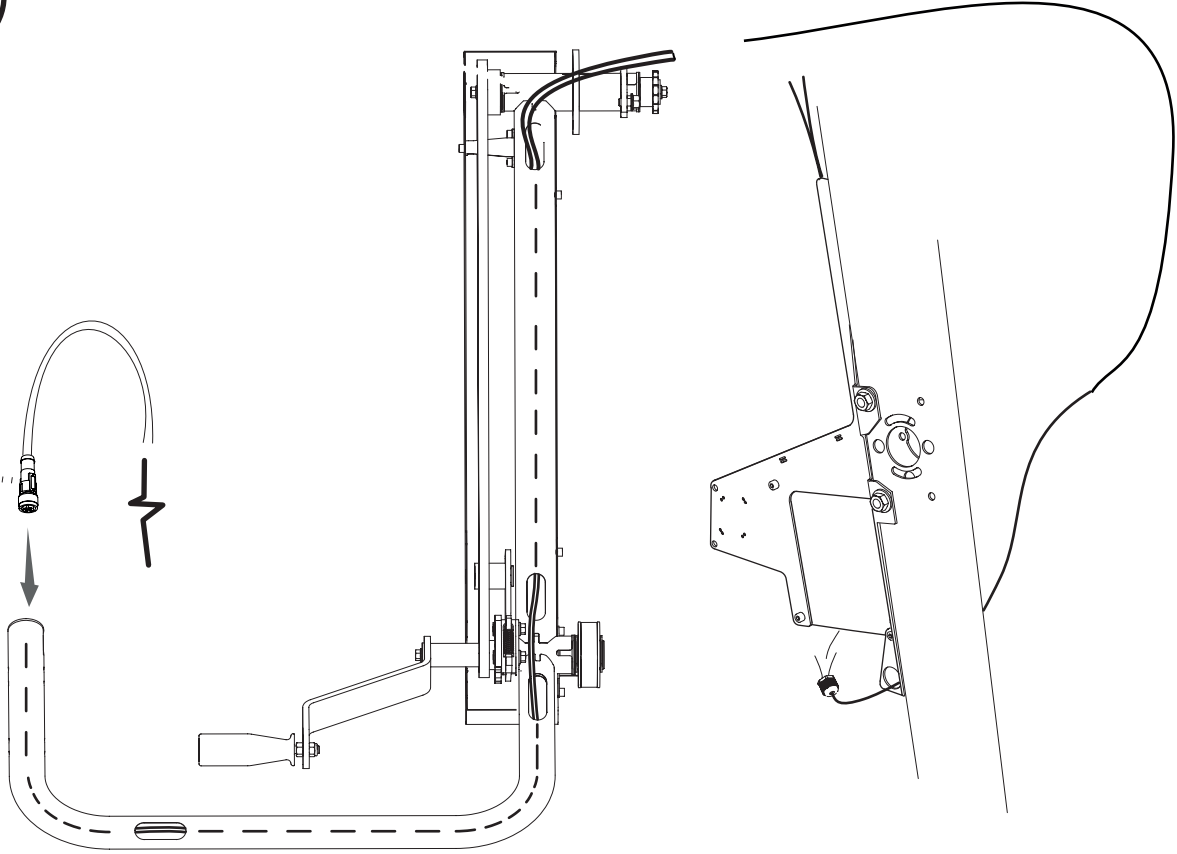


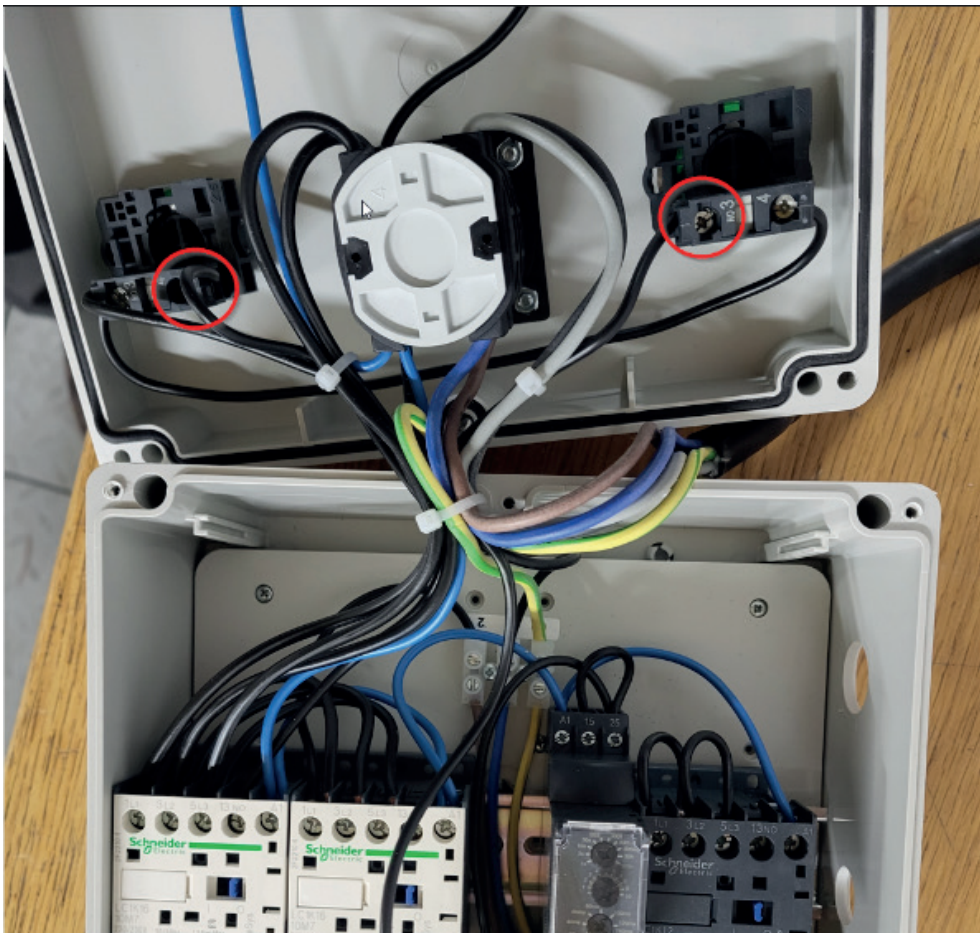
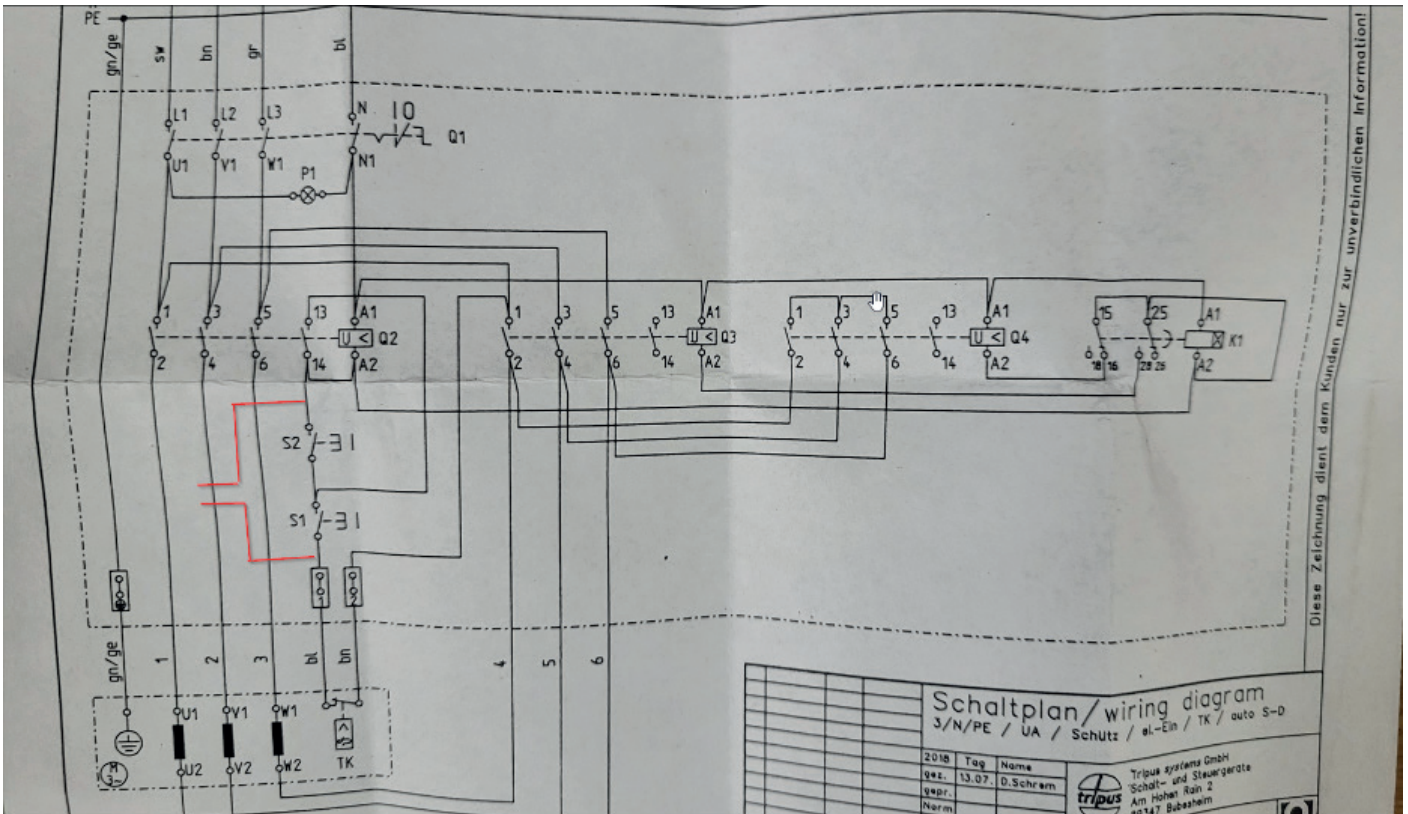


6



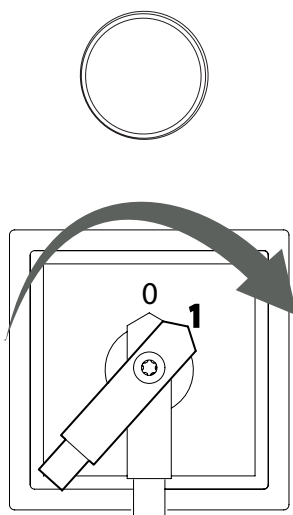
7



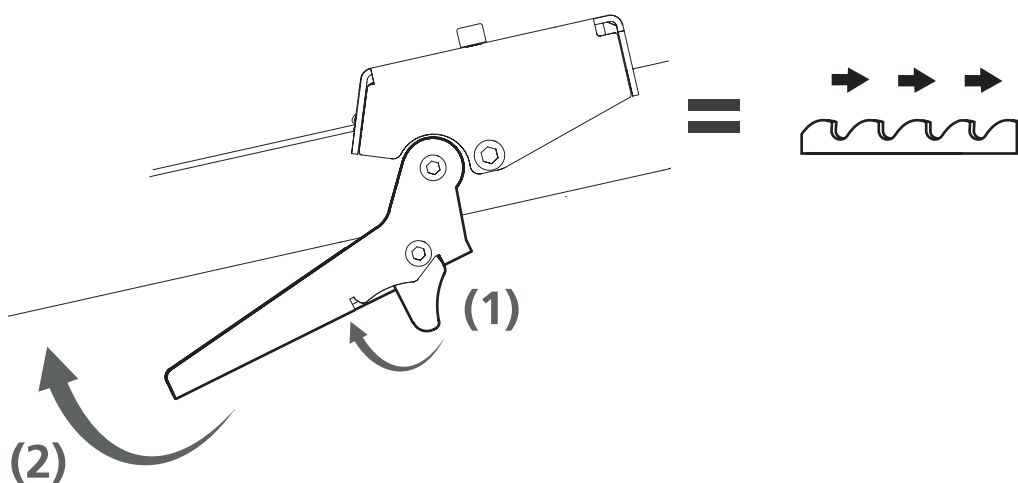


WŁĄCZANIE/WYŁĄCZANIE PRZEŁĄCZNIKA ELEKTRYCZNEGO NA OBUDOWIE

Przekręć przełącznik elektryczny na obudowie w pozycję (1), aby włączyć zasilanie maszyny.



URUCHOM SILNIK





Dobra robota!

Teraz, gdy montaż silnika jest zakończony, wróć do instrukcji obsługi swojego traka taśmowego i kontynuuj sekwencję ustawień, zaczynając od tego miejsca zgodnie z poniższymi instrukcjami.

KOLEJNOŚĆ USTAWIEŃ



Przeczytaj całą instrukcję ustawień przed rozpoczęciem konfiguracji, a następnie postępuj zgodnie z instrukcjami krok po kroku podczas wykonywania ustawień.



WAŻNE!

W celu zapewnienia prawidłowego działania traka należy przed uruchomieniem wyregulować głowicę tnącą, aby zapewnić zadowalający efekt cięcia. Należy dokładnie przestrzegać kolejności ustawiania! Niektóre regulacje wpływają na inne ustawienia maszyny.

LOGOSOL

Arkivgatan 6, SE-871 53 Härnösand, Sweden
+46 611-182 85 | info@logosol.com | www.logosol.com