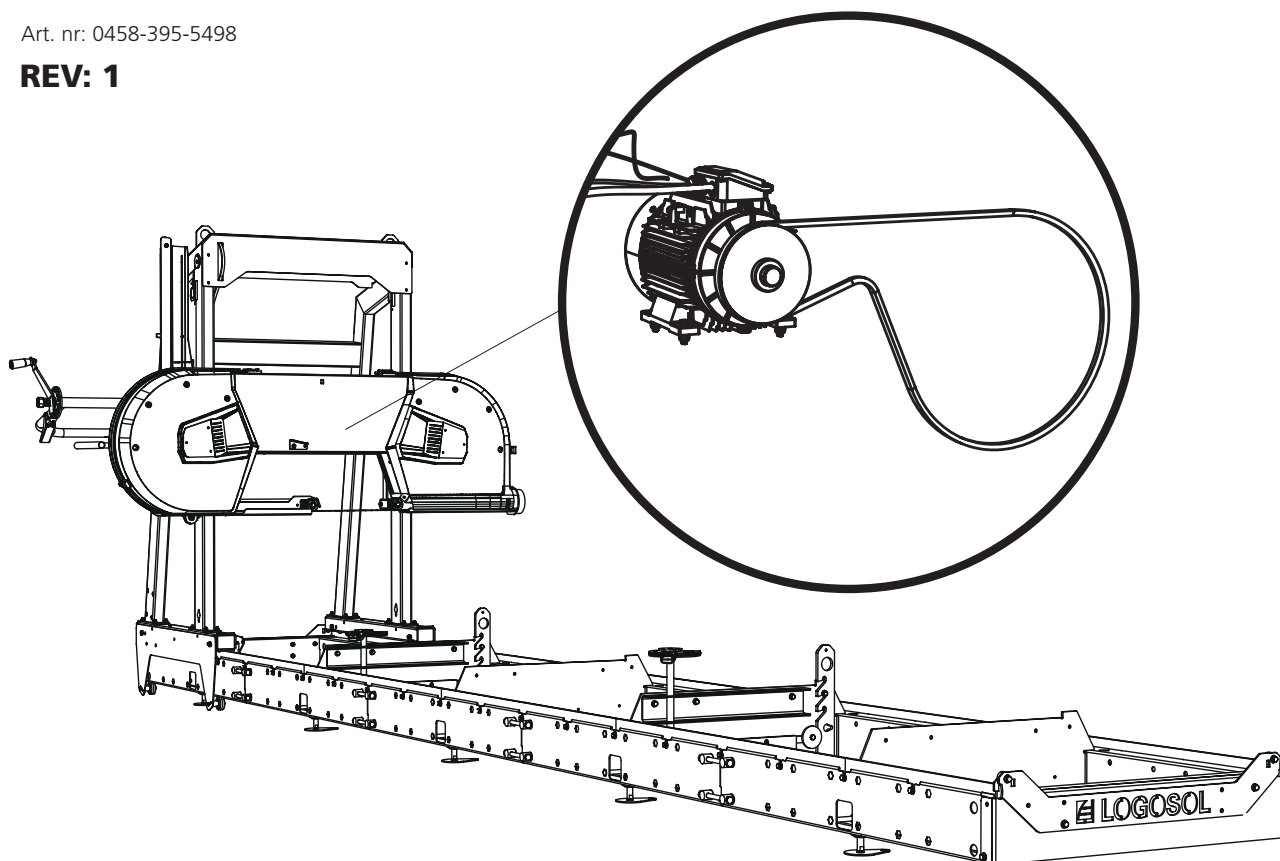


KASUTUSJUHEND

KASUTUSJUHENDI TÕLGE

Art. nr: 0458-395-5498

REV: 1



4,6 / 8 / 12 KW

01-00892

CUT SET RETRO-FIT

See kasutusjuhend on lisa elektrimootori paigaldamiseks Logosoli lintsaeveskile. Muud montaažid, ohutusjuhised ja seadistused leiate oma lintsaeveski kasutusjuhendist.



4,6 / 8 / 12KW



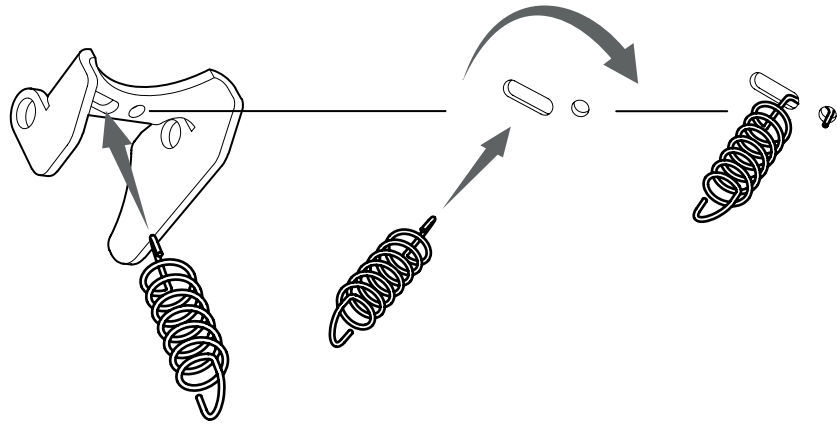
Enne seadistamise alustamist lugege läbi kõik seadistusjuhised ja järgige seejärel seadistamise ajal etapiviisilisi juhiseid.



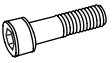
Pärast montaažitöid järgige enne masina käivitamist seadistamise lõpuleviimiseks saeveski käsiraamatu juhiseid jaotises *Seadistusjärjekord* .



1



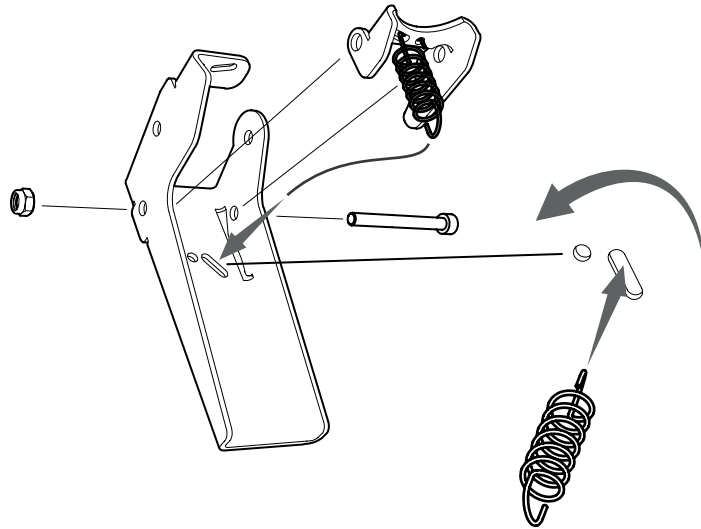
2



1 x - M5x50



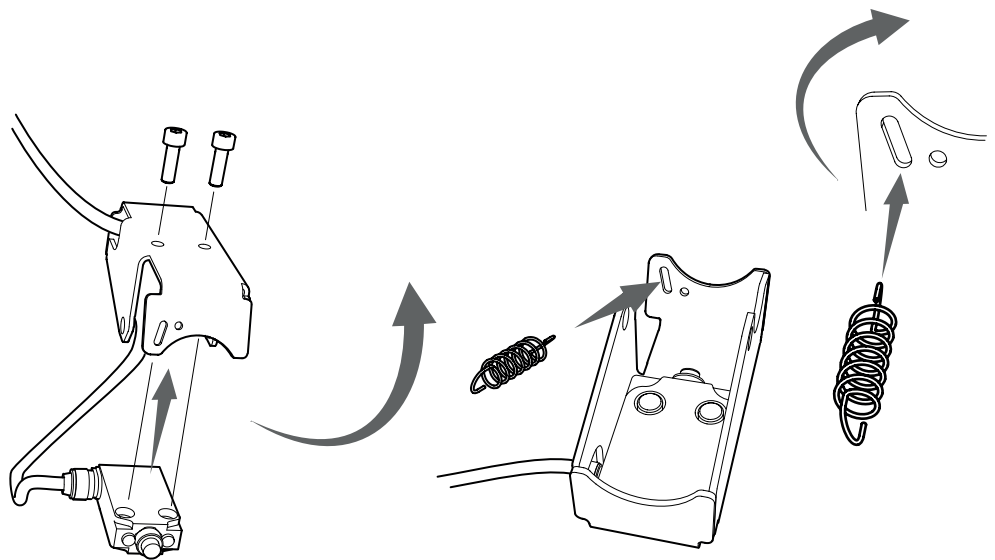
1 x - M5



3

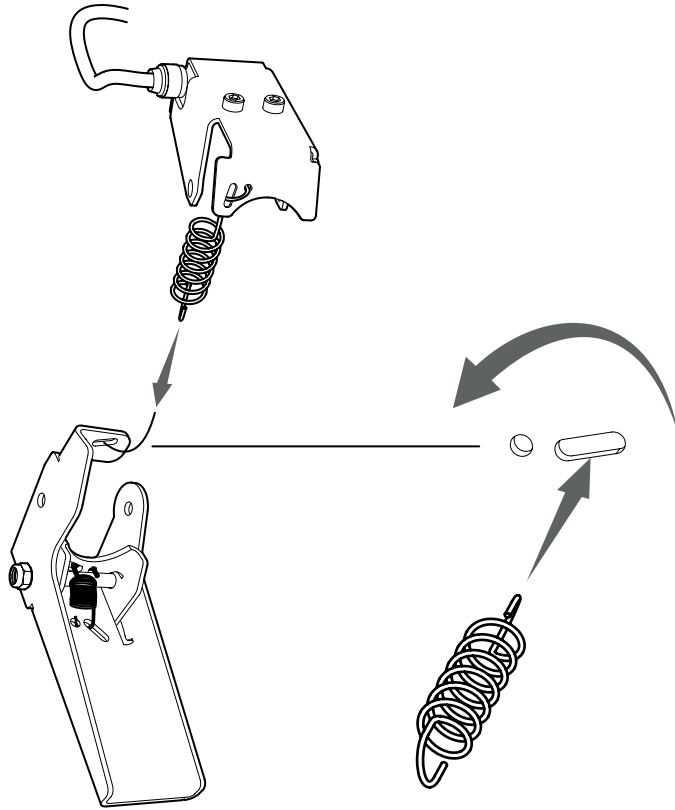


2 x - M5x16

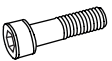




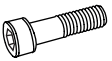
4



5



1 x - M6x50



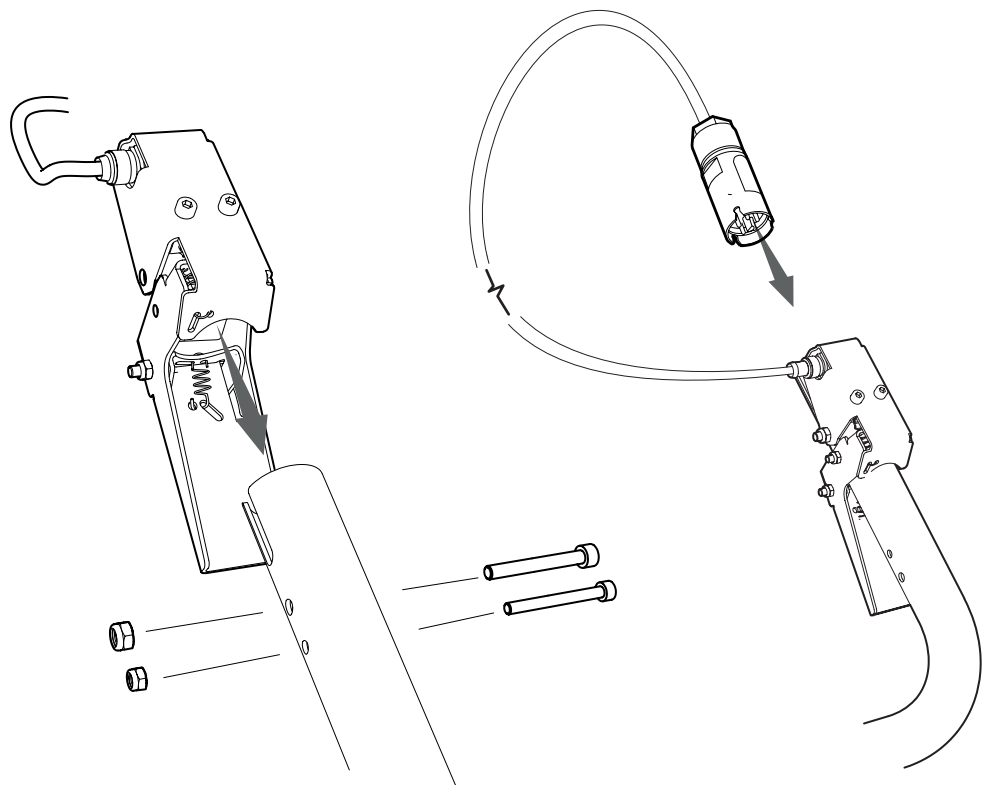
1 x - M5x50



1 x - M6

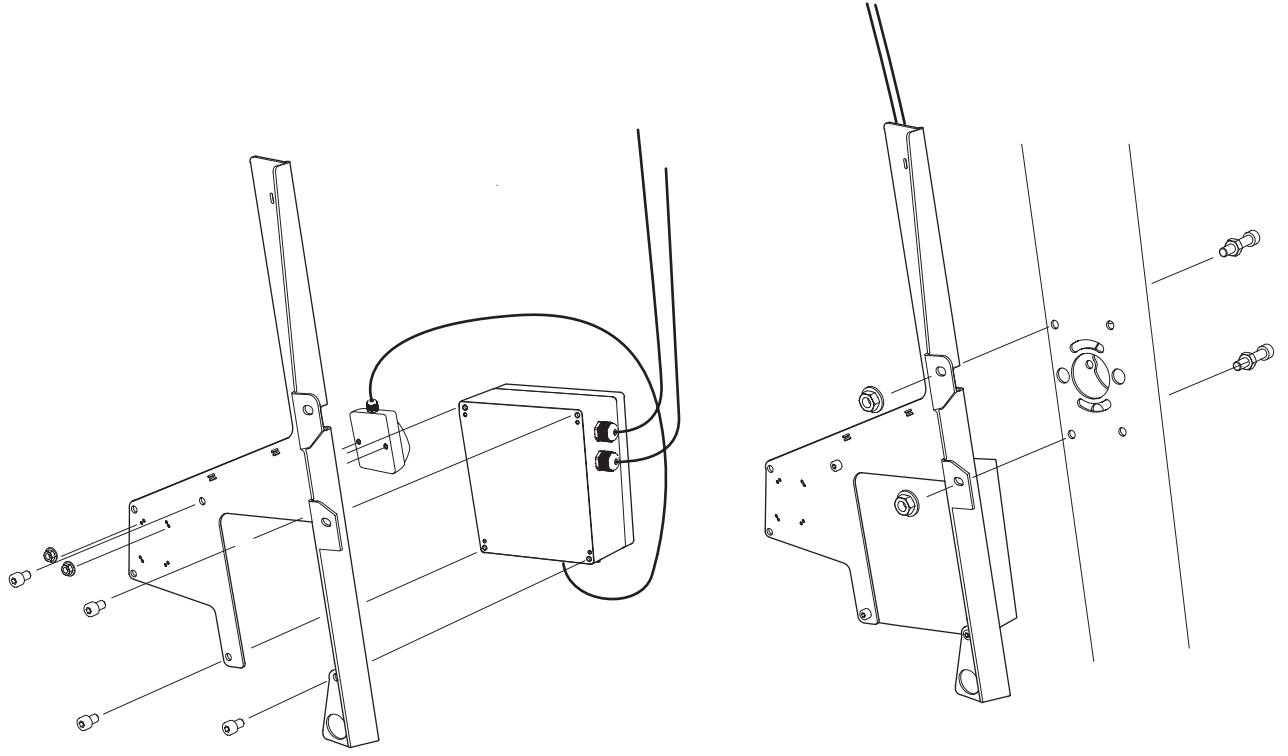


1 x - M5

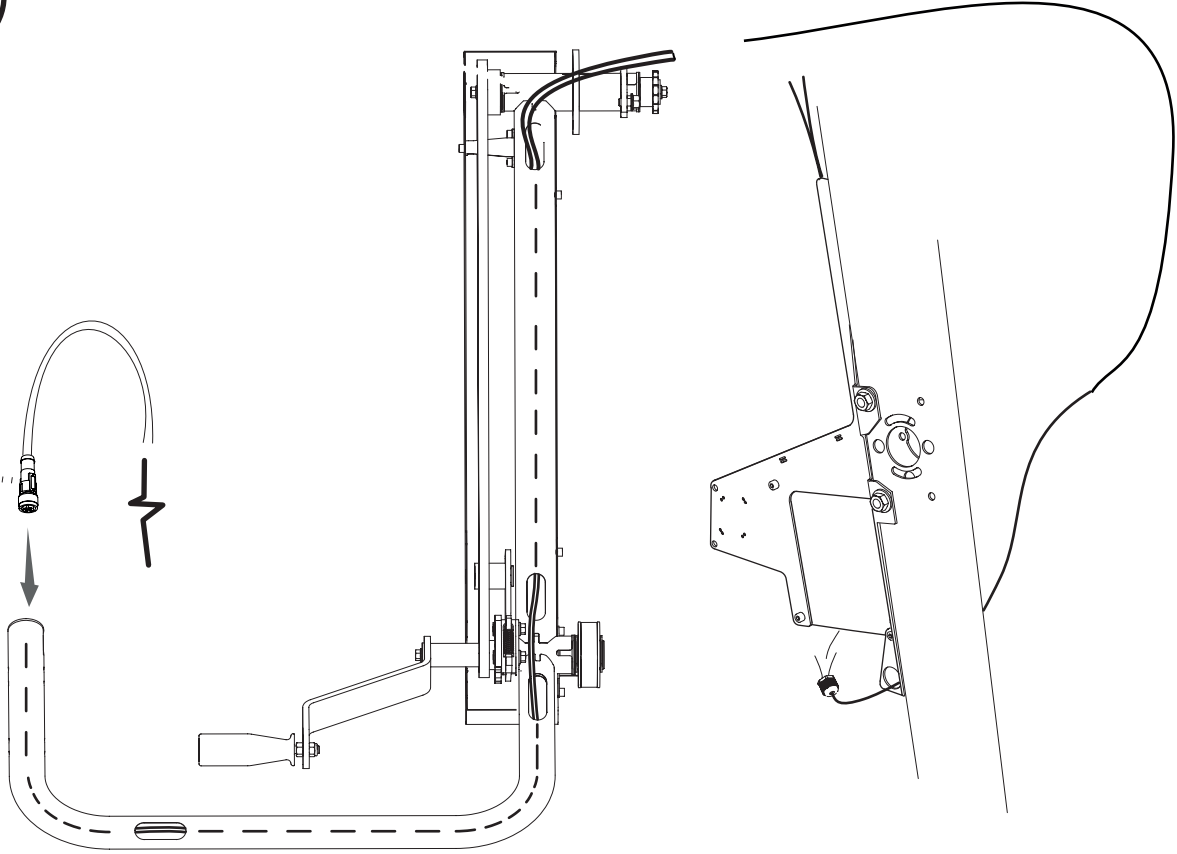


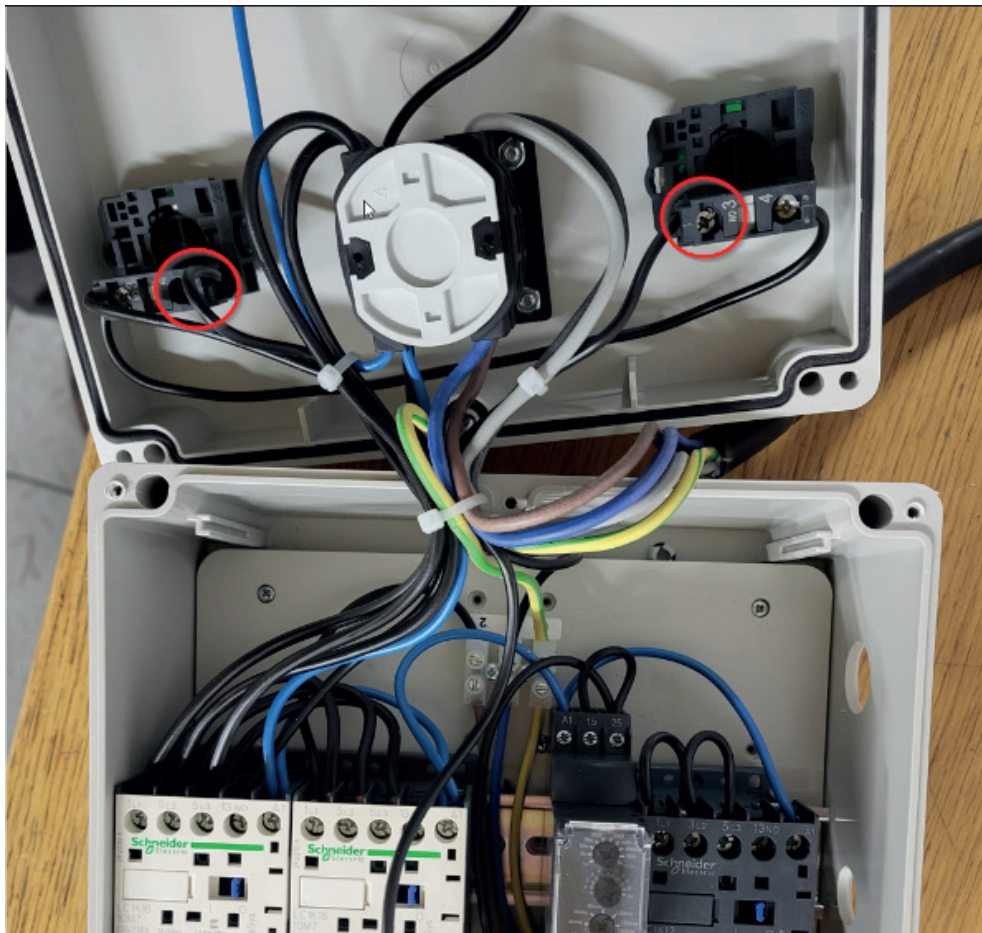
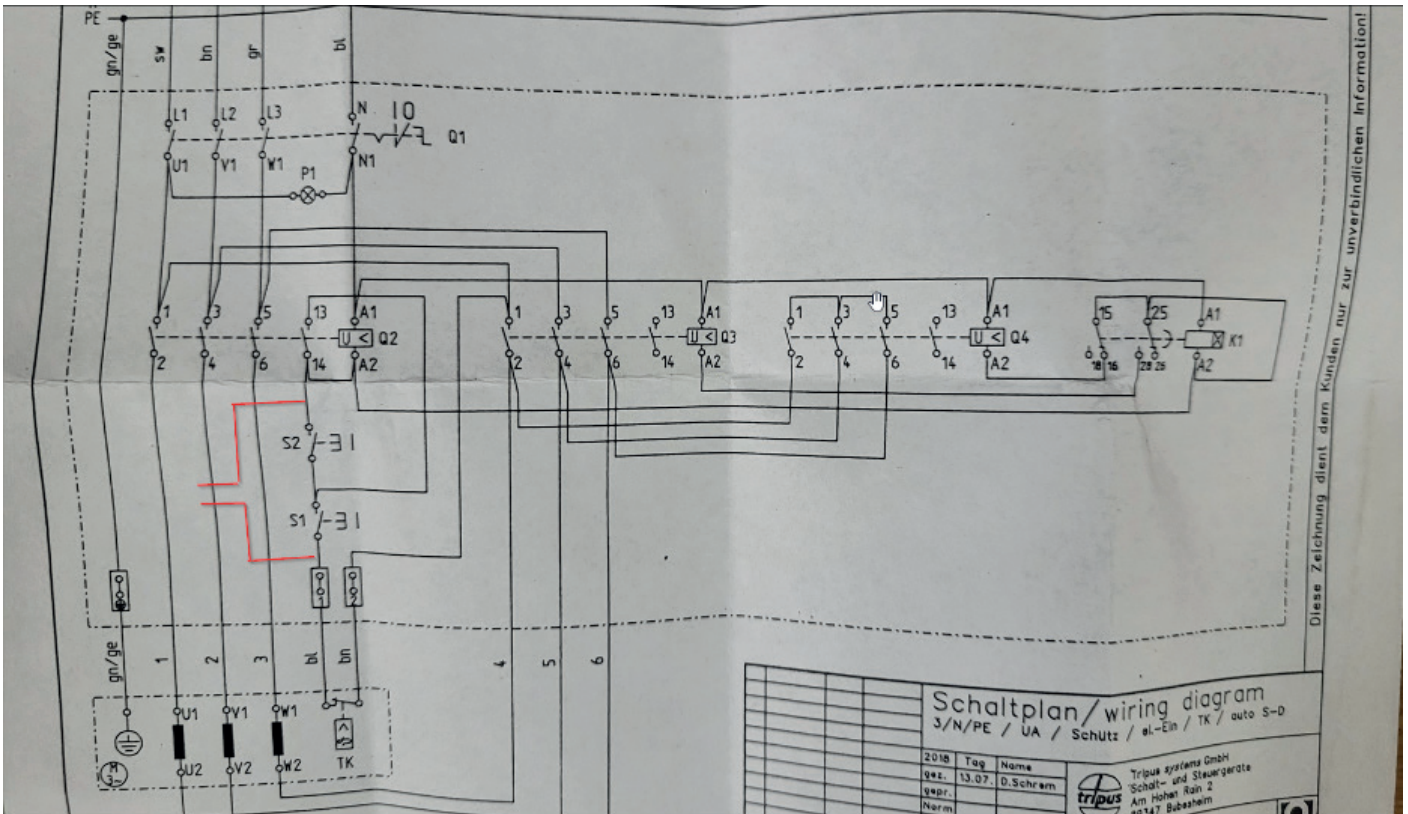


6



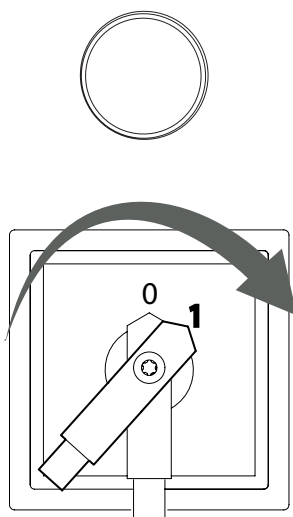
7



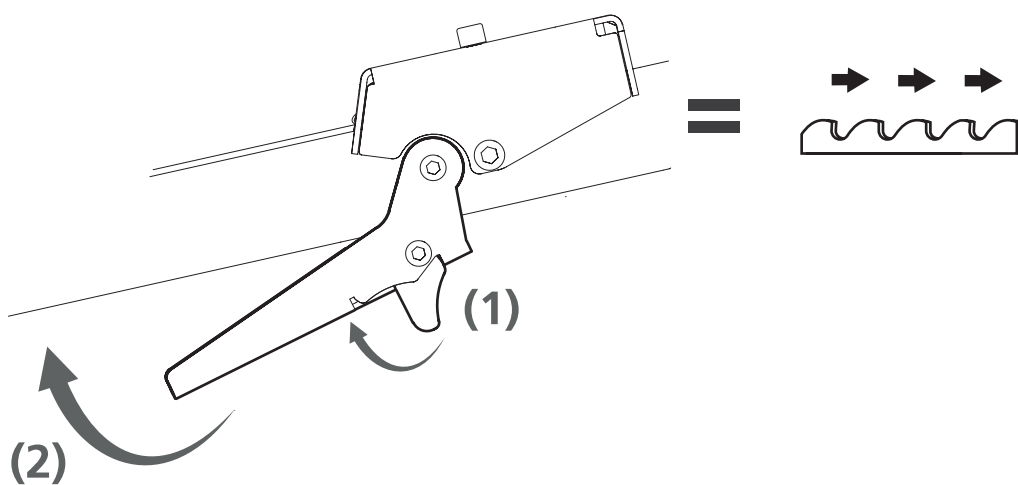


KAITSELÜLITI SISSE-/VÄLJALÜLITAMINE

Lülitage kaitselüliti kontakt asendisse (1), et lülitada masina toide sisse.



MOOTORI KÄIVITAMINE





Hästi tehtud!

Nüüd on mootori montaažitööd tehtud ja tuleb tagasi pöörduda lintsaeveski kasutusjuhendi juurde ja jätkata seadistusjärjekorraga vastavalt allpool toodud juhistele.

SEADISTUSJÄRJEKORD



Enne seadistamise alustamist lugege läbi kõik seadistusjuhised ja järgige seejärel seadistamise ajal etapiviisilisi juhiseid.



TÄHTIS!

Saeveski hea toimimise tagamiseks on oluline enne käivitamist reguleerida saepead nii, et see annaks rahuldava saagimistulemuse. Järgige tähelepanelikult seadistusjärjekorda! Mõned seadistused mõjutavad masina muid seadeid.

LOGOSOL

Arkivgatan 6, SE-871 53 Härnösand, Sweden
+46 611-182 85 | info@logosol.com | www.logosol.com