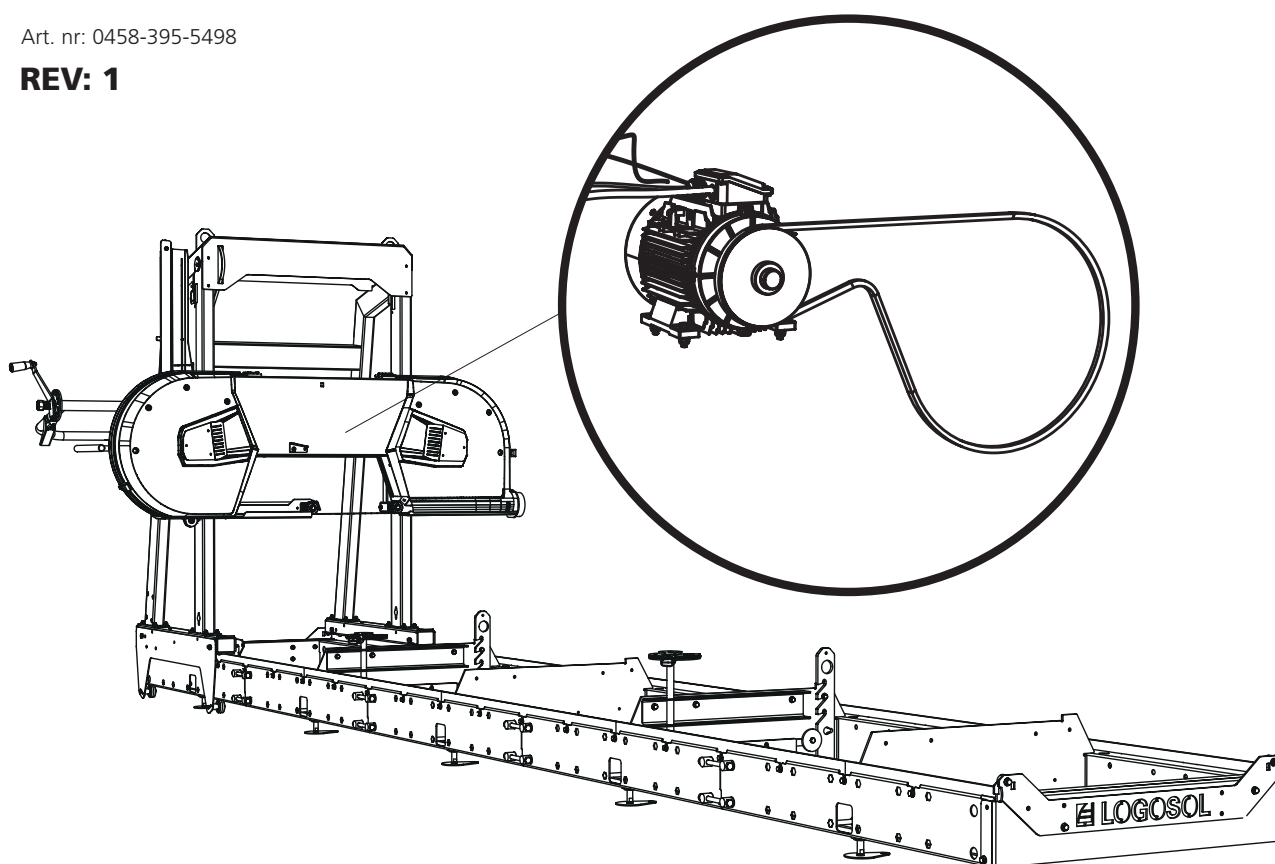


BRUKSANVISNING

BRUKSANVISNING I ORIGINAL

Art. nr: 0458-395-5498

REV: 1



4,6 / 8 / 12 KW

01-00892

CUT SET RETRO-FIT

Denne bruksanvisningen er et vedlegg for montering av elmotor til Logosols båndsaagbruk.

For annen montering, sikkerhetsinstruksjoner og innstillinger, se bruksanvisningen for båndsaagbruket.



4,6 / 8 / 12KW



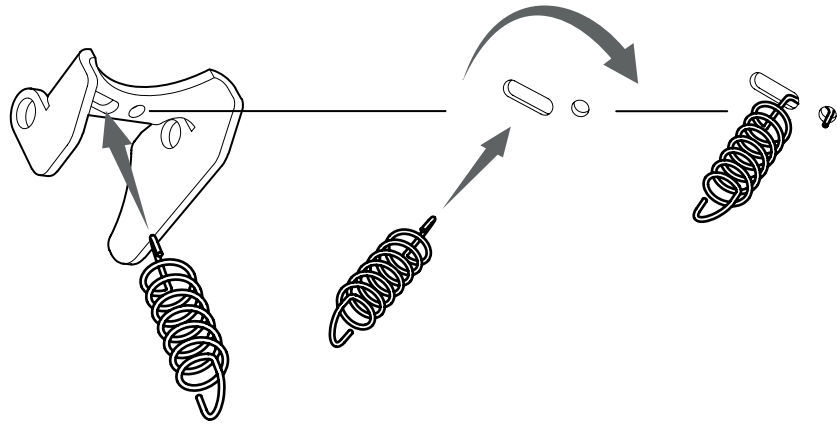
Les gjennom hele innstillingsanvisningen før du starter innstillingen, og følg deretter anvisningen trinn for trinn under innstillingen.



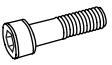
Etter monteringen følger du instruksjonene i sagbrukshåndboken under overskriften *Innstillingsrekkefølge* for å fullføre innstillingen før du starter maskinen.



1



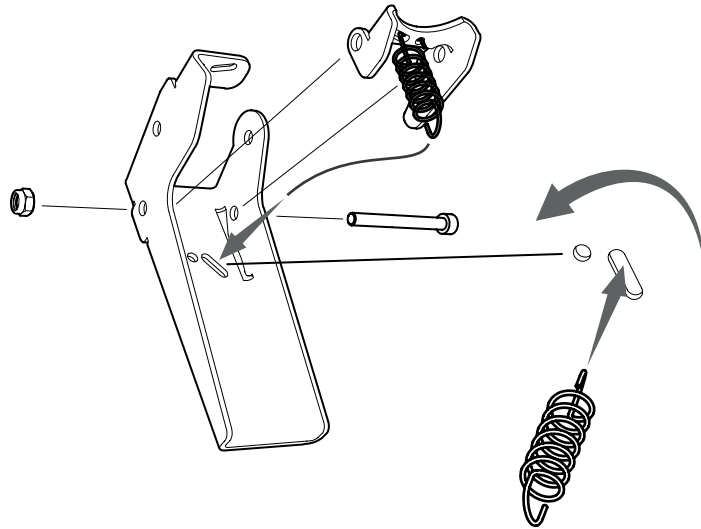
2



1 x - M5x50



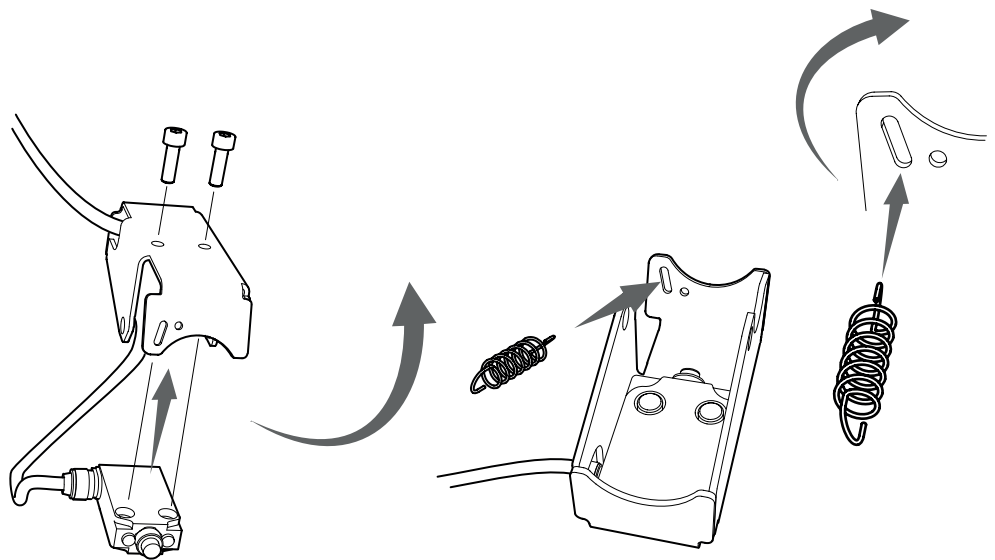
1 x - M5



3

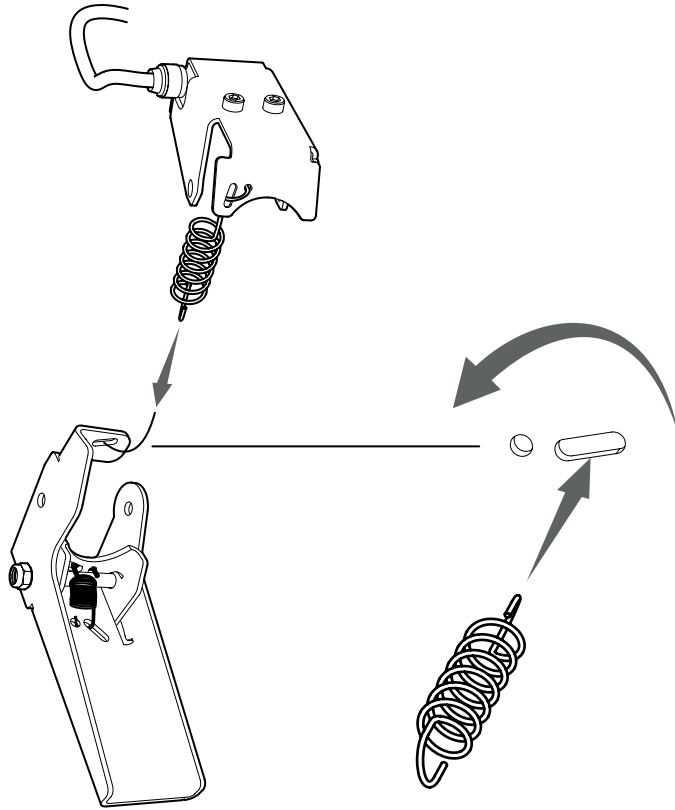


2 x - M5x16

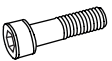




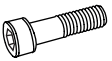
4



5



1 x - M6x50



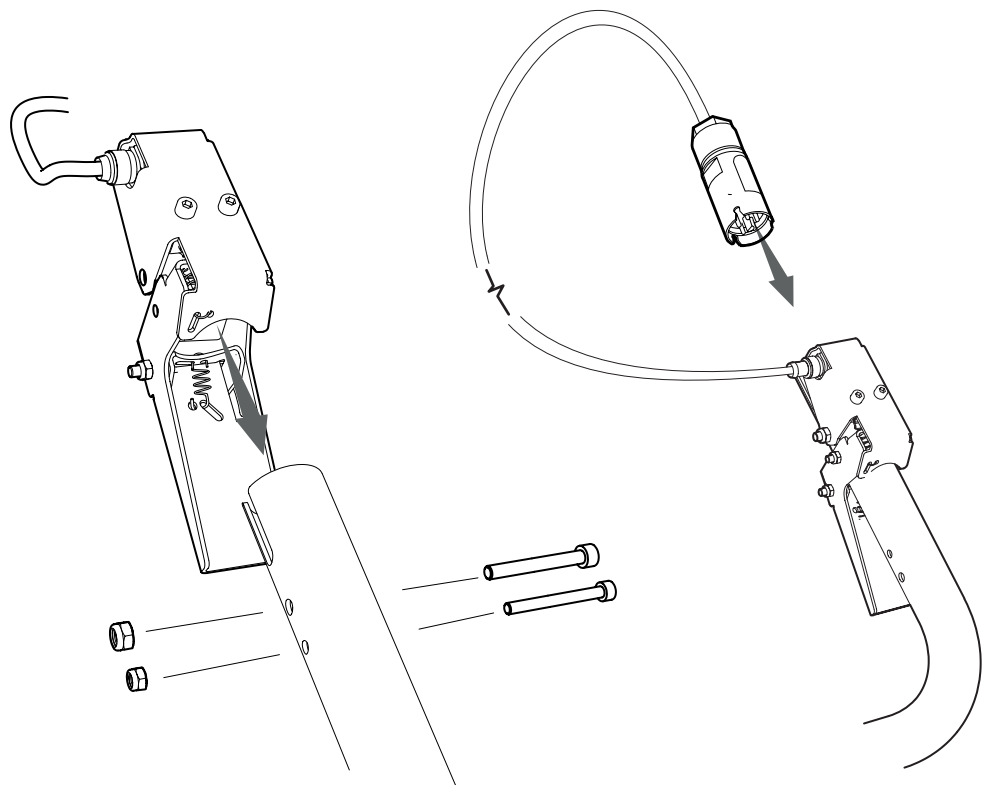
1 x - M5x50



1 x - M6

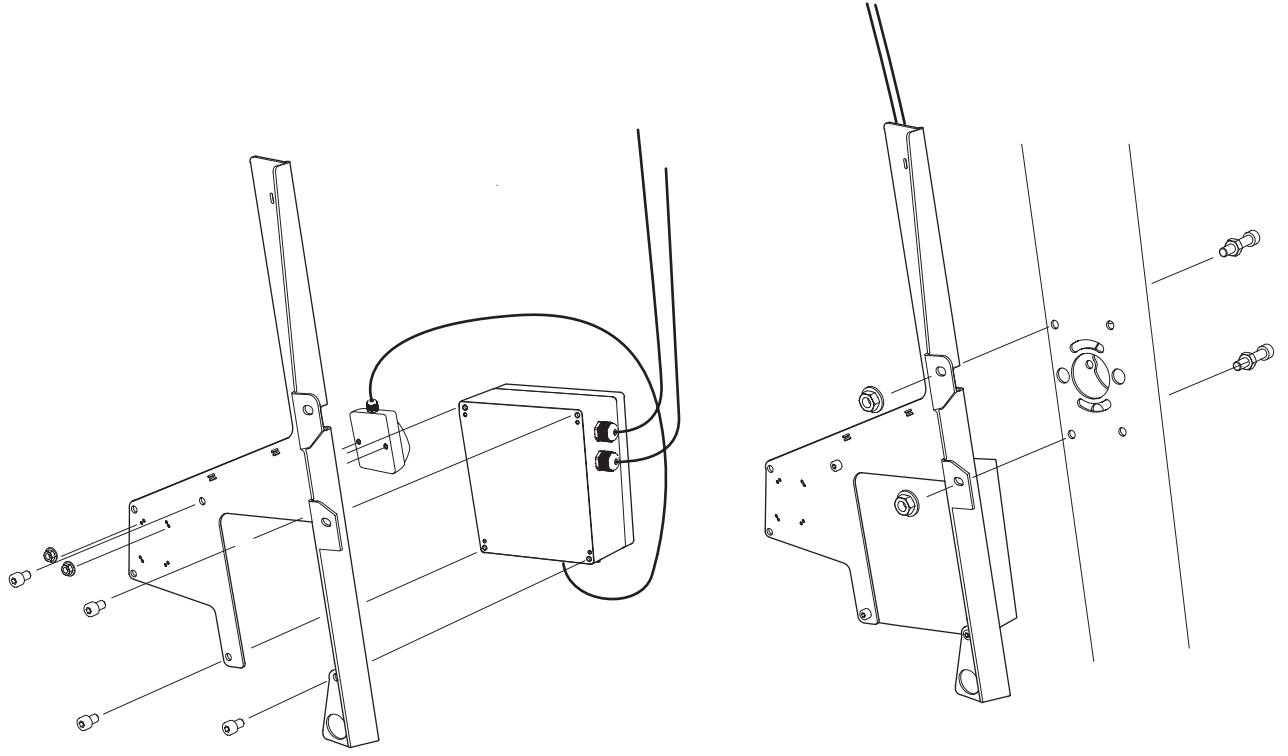


1 x - M5

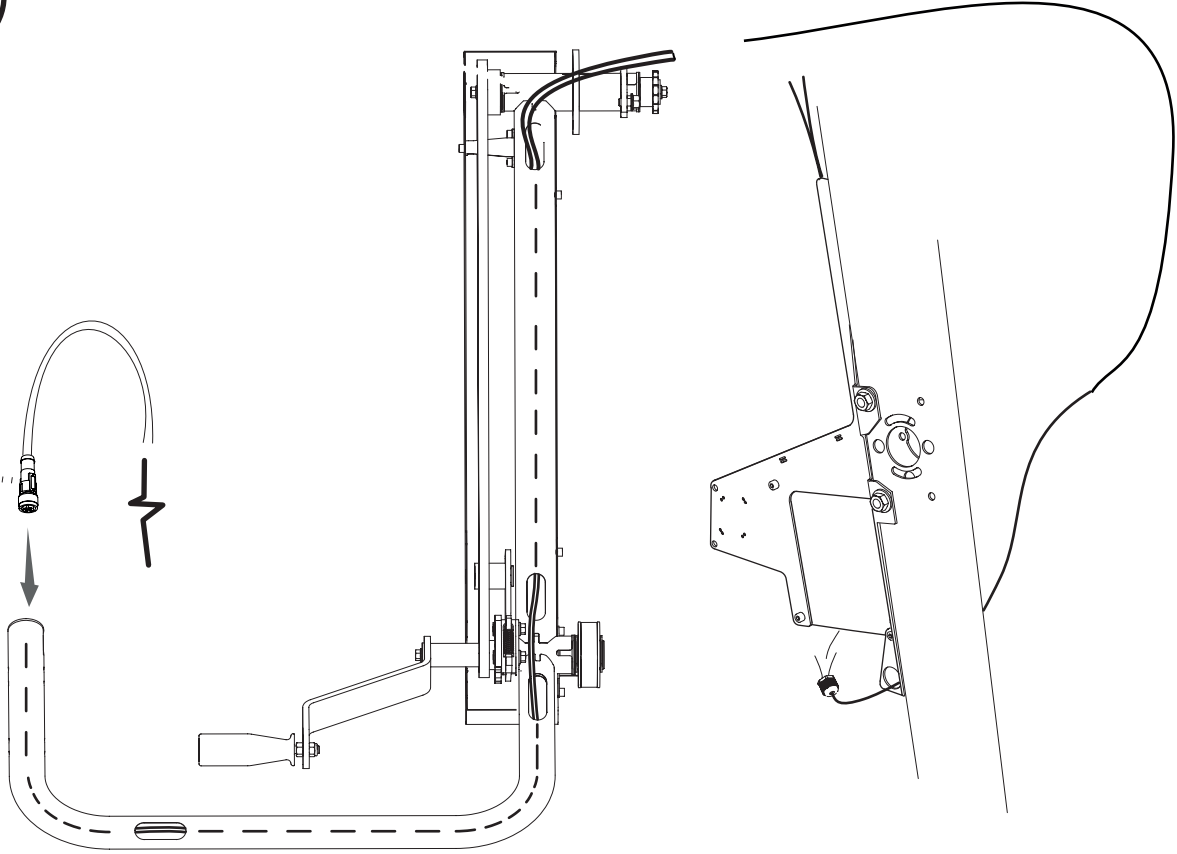


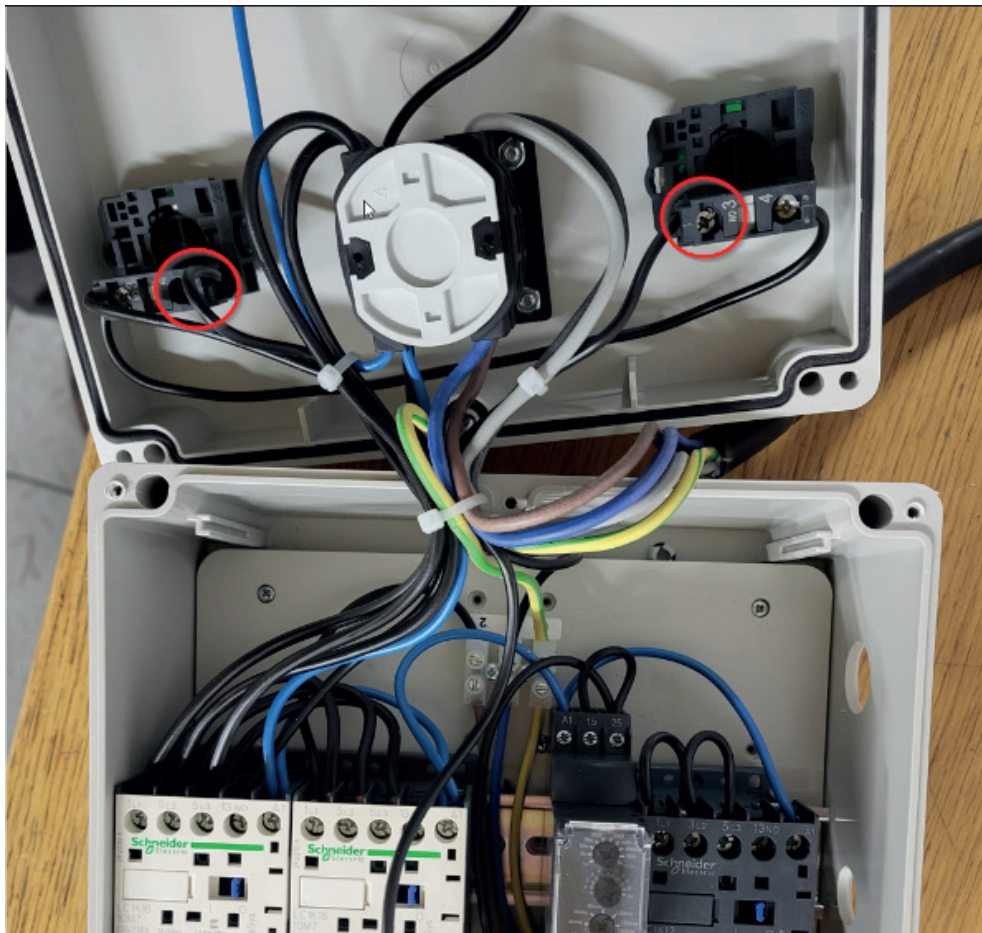
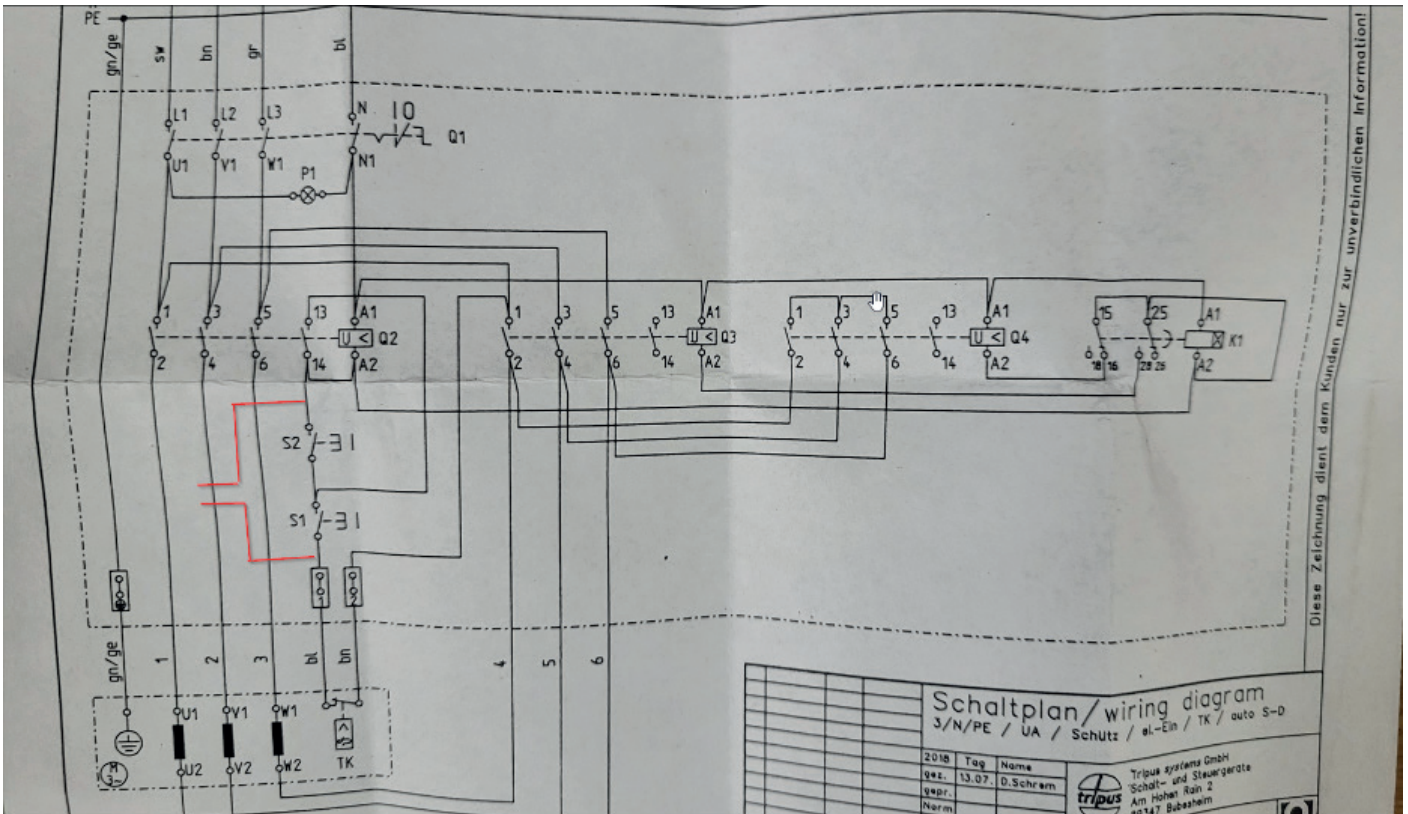


6



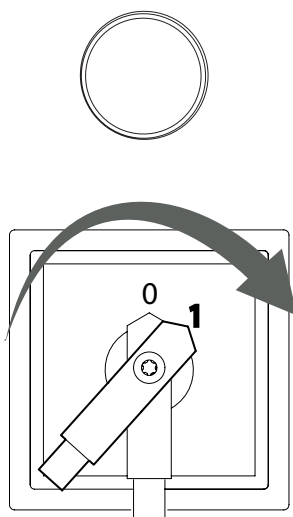
7



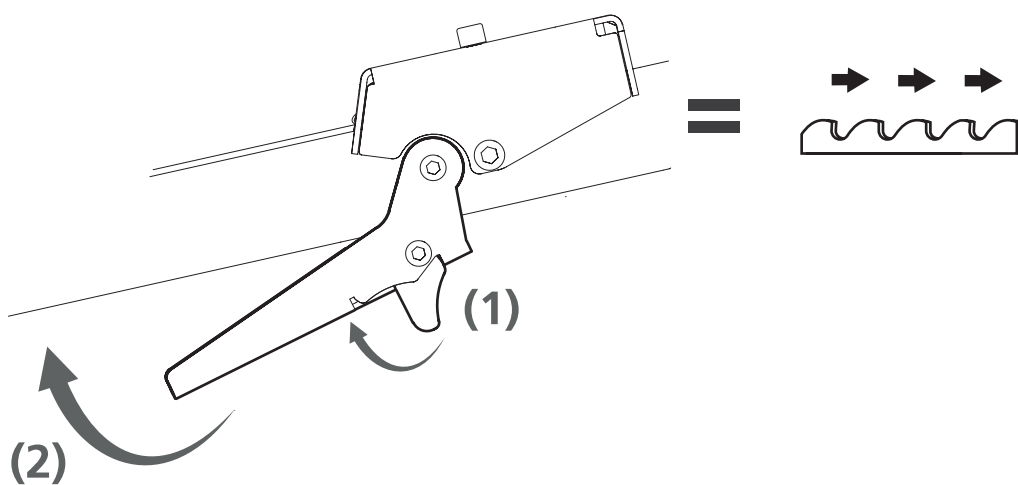


SLÅ ELEKTRISK KONTAKT AV/PÅ

Vri den elektriske kontakten på (1) for å slå på strømmen til maskinen.



START MOTOREN





Godt jobbet!

Nå er monteringen av motoren fullført, og du bør nå gå tilbake til håndboken for båndsg bruket og fortsette med innstillingsrekkefølgen i henhold til instruksjonene nedenfor.

INNSTILLINGSREKKEFØLGE



Les gjennom hele innstillingsanvisningen før du starter innstillingen, og følg deretter anvisningen trinn for trinn under innstillingen.



VIKTIG!

For å sikre at sagbruket fungerer som det skal, er det viktig å justere inn saghodet før start for at det skal gi tilfredsstillende sageresultat. Følg innstillingsrekkefølgen nøye! Enkelte justeringer påvirker andre maskininnstillinger.

LOGOSOL

Arkivgatan 6, SE-871 53 Härnösand, Sweden
+46 611-182 85 | info@logosol.com | www.logosol.com