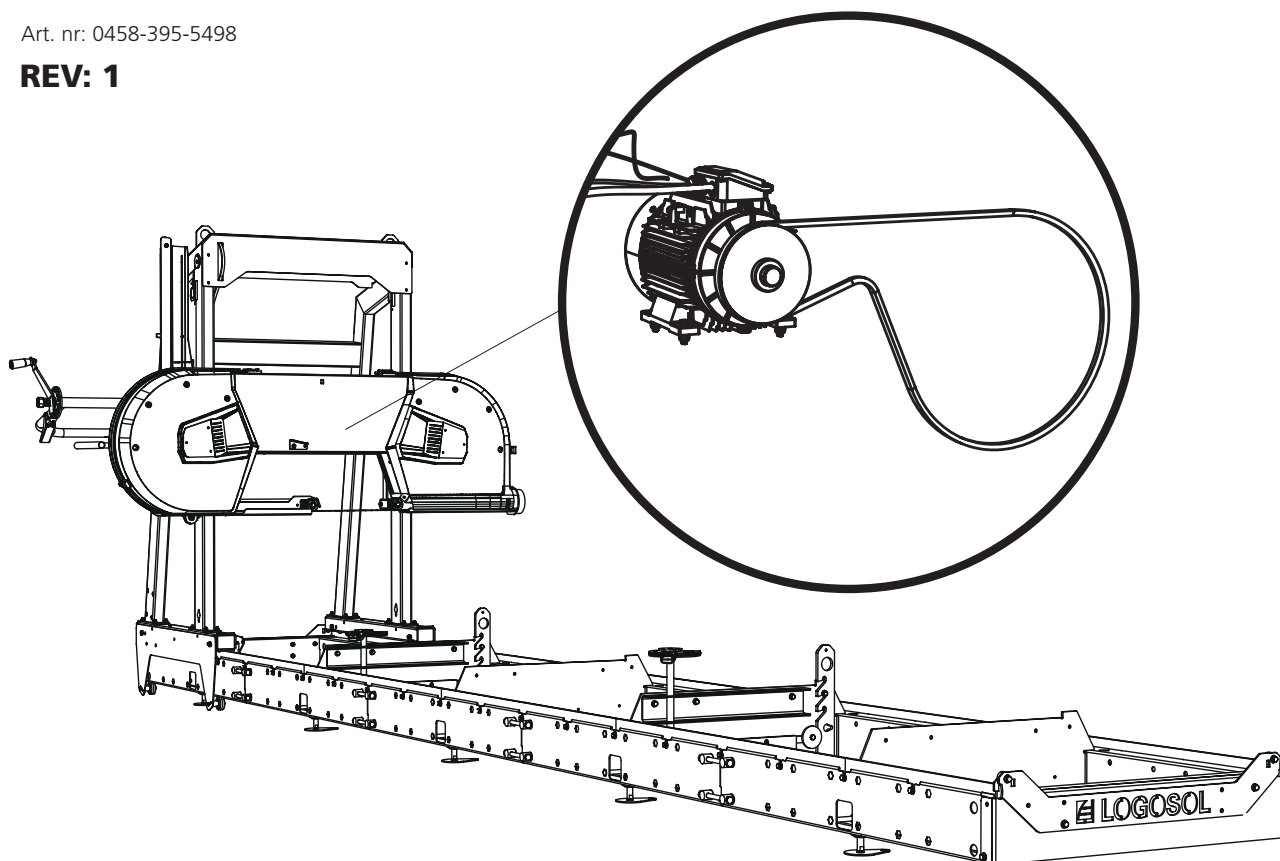


BEDIENUNGSANLEITUNG

BEDIENUNGSANLEITUNG IM ORIGINAL.

Art. nr: 0458-395-5498

REV: 1



4,6 / 8 / 12 KW

01-00892

CUT SET RETRO-FIT

Diese Bedienungsanleitung ist ein Zusatzdokument und beschreibt die Montage des Elektromotors am Logosol-Bandsägewerk. Weitere Montage- und Sicherheitsanweisungen sowie Hinweise zu Einstellungen finden Sie in der Bedienungsanleitung Ihres Bandsägewerks.



4,6 / 8 / 12KW



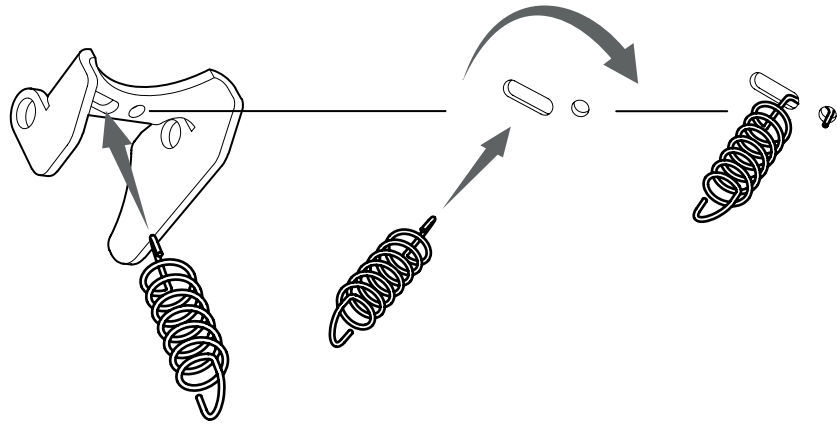
Lesen Sie vor dem Einstellen die gesamte Anleitung für diese Arbeiten durch und führen Sie die beschriebenen Schritte in der angegebenen Reihenfolge aus.



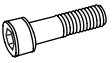
Führen Sie nach der Montage und vor dem Starten der Maschine die notwendigen Einstellarbeiten aus. Gehen Sie entsprechend dem Abschnitt *Reihenfolge der Einstellungen* aus der Bedienungsanleitung für das Sägewerk vor.



1



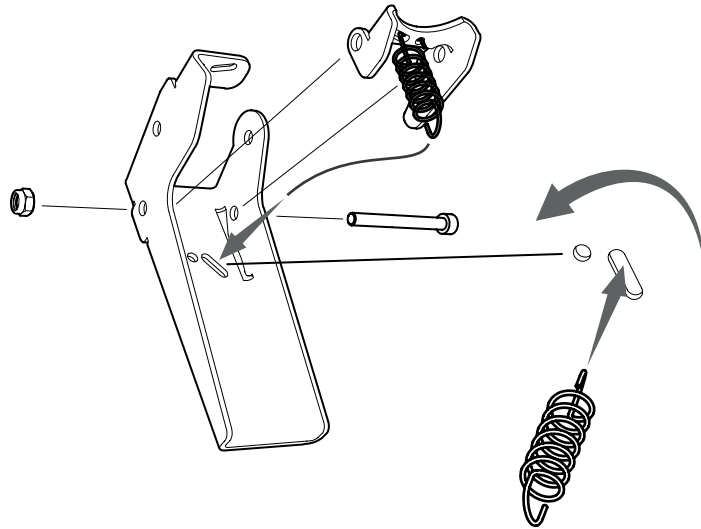
2



1 x - M5x50



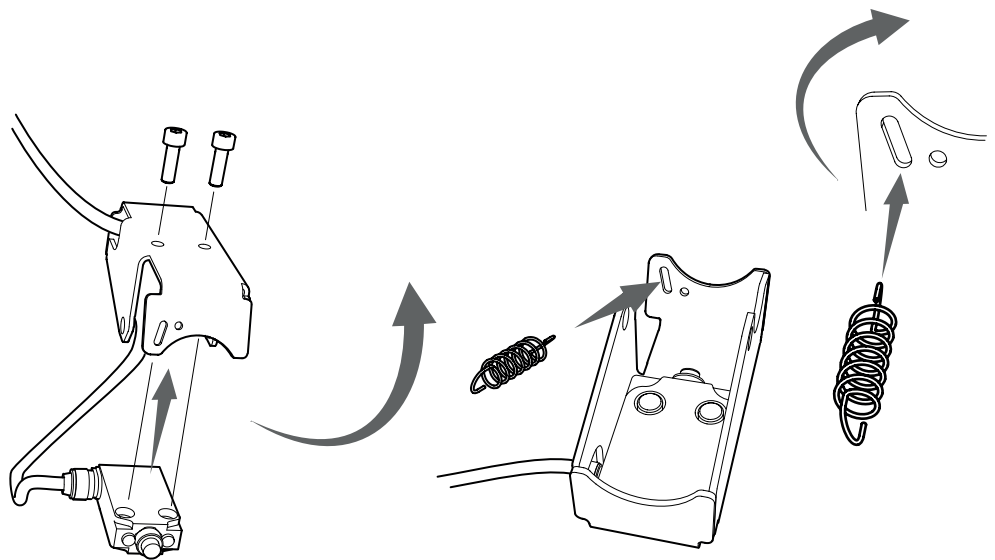
1 x - M5



3

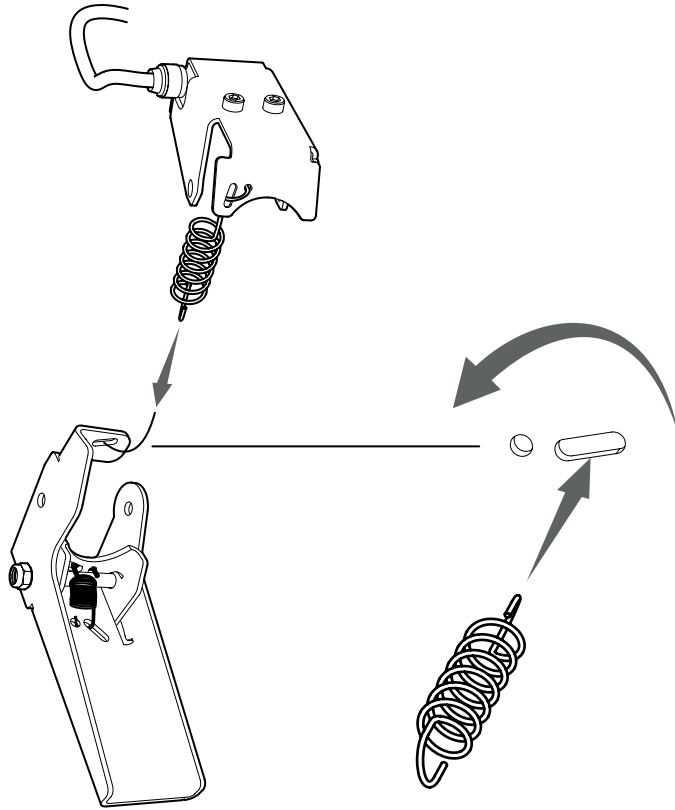


2 x - M5x16

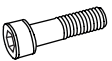




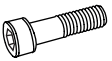
4



5



1 x - M6x50



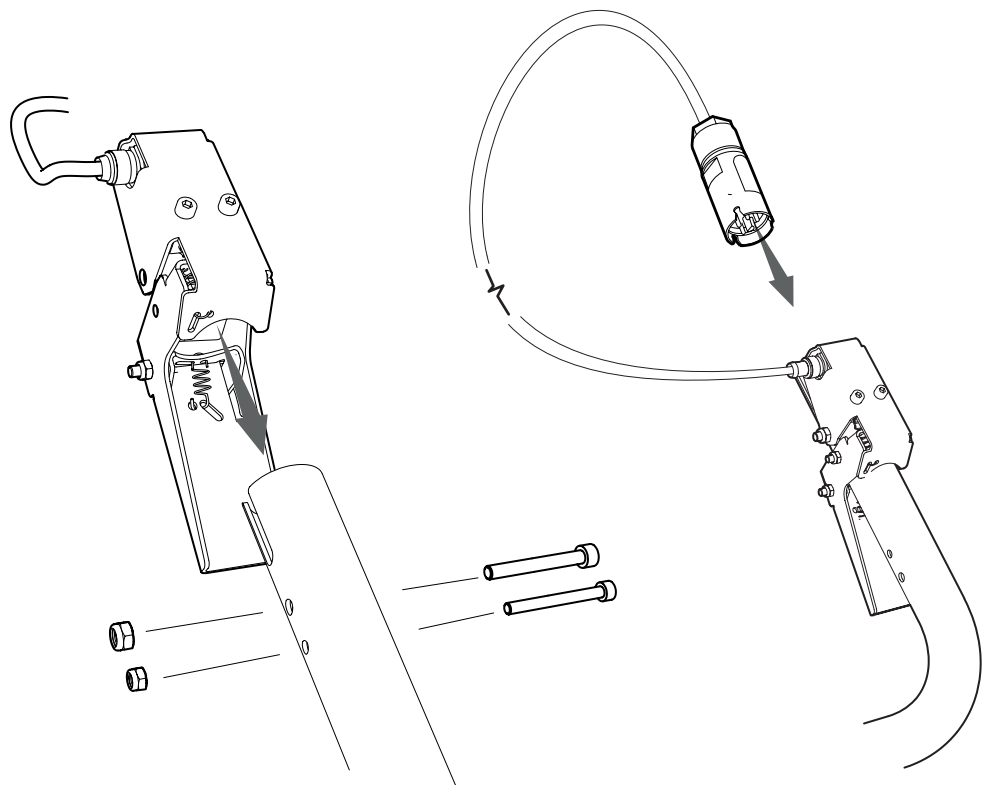
1 x - M5x50



1 x - M6

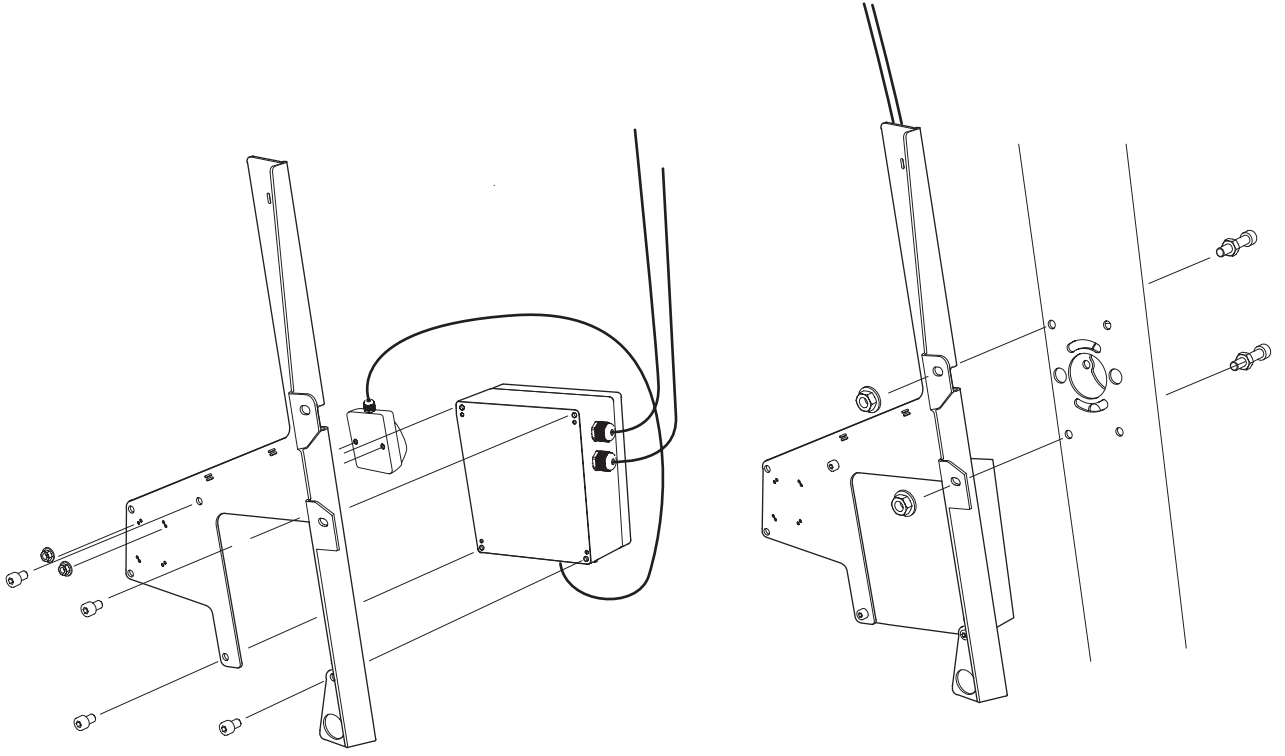


1 x - M5

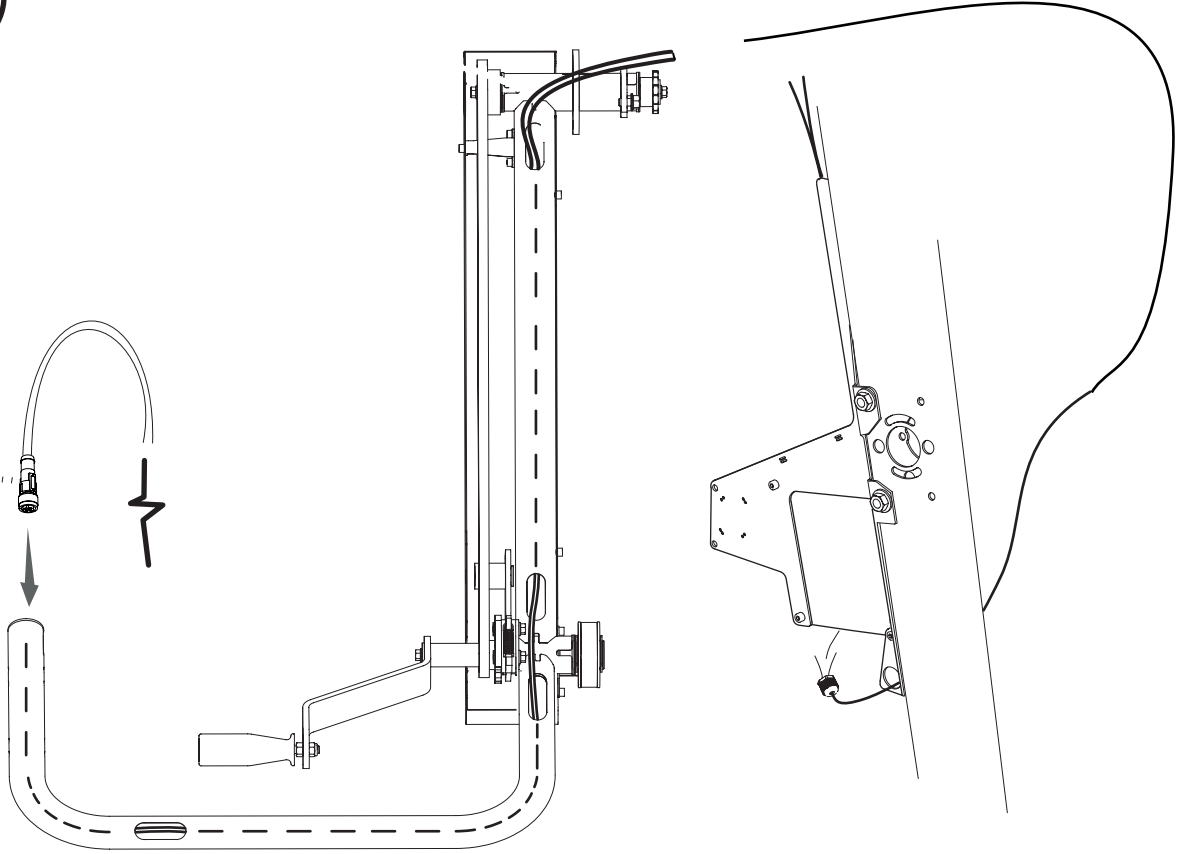


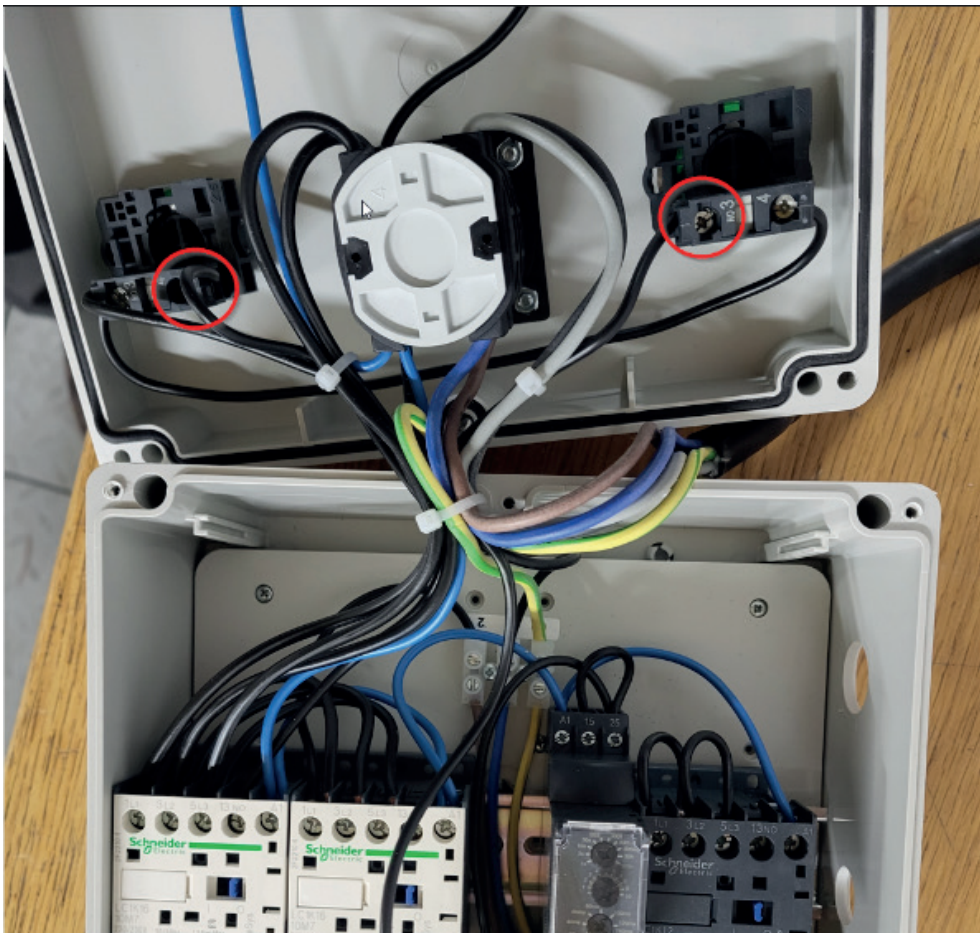
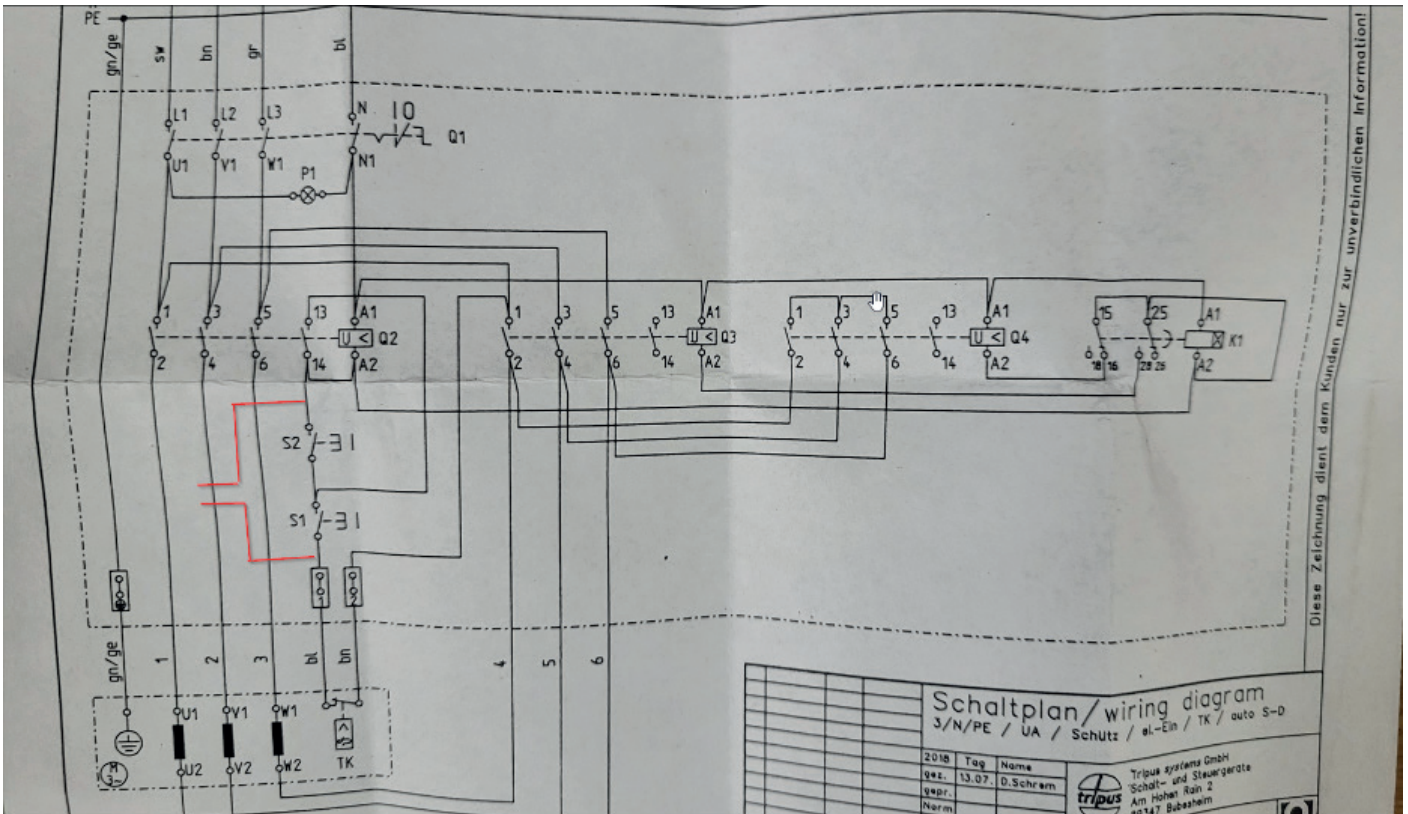


6



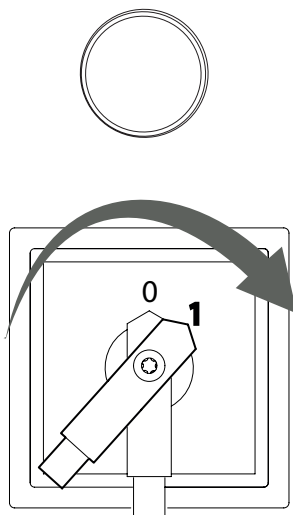
7



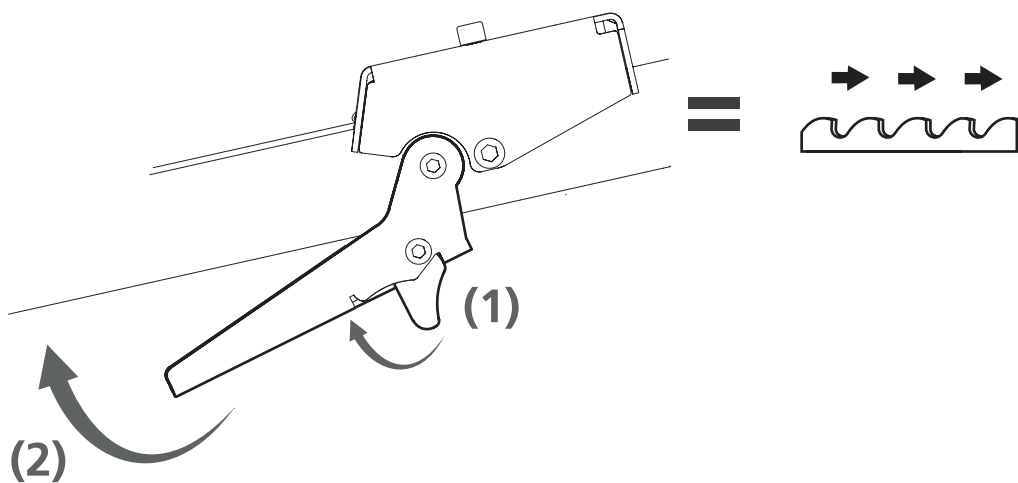


SPANNUNGSVERSORGUNG EIN-/AUSSCHALTEN

Um die Spannungsversorgung der Maschine einzuschalten, drehen Sie den Schalter auf (1).



STARTEN DES MOTORS





Gut gemacht!

Die Montage des Motors ist abgeschlossen. Folgen Sie nun der Einstellreihenfolge, die im Handbuch für Ihr Bandsägewerk beschrieben ist. Beachten Sie dabei die nachfolgenden Anweisungen.

REIHENFOLGE DER EINSTELLUNGEN



Lesen Sie vor dem Einstellen die gesamte Anleitung für diese Arbeiten durch und führen Sie die beschriebenen Schritte in der angegebenen Reihenfolge aus.



WICHTIG!

Um zufriedenstellende Sägeergebnisse erzielen zu können, muss der Sägekopf vor dem Start unbedingt ordnungsgemäß eingerichtet werden. Befolgen Sie die Reihenfolge der Tätigkeiten beim Einstellen sorgfältig! Einige Einstellungen wirken sich auf andere Maschineneinstellungen aus.

LOGOSOL

Arkivgatan 6, SE-871 53 Härnösand, Sweden
+46 611-182 85 | info@logosol.com | www.logosol.com