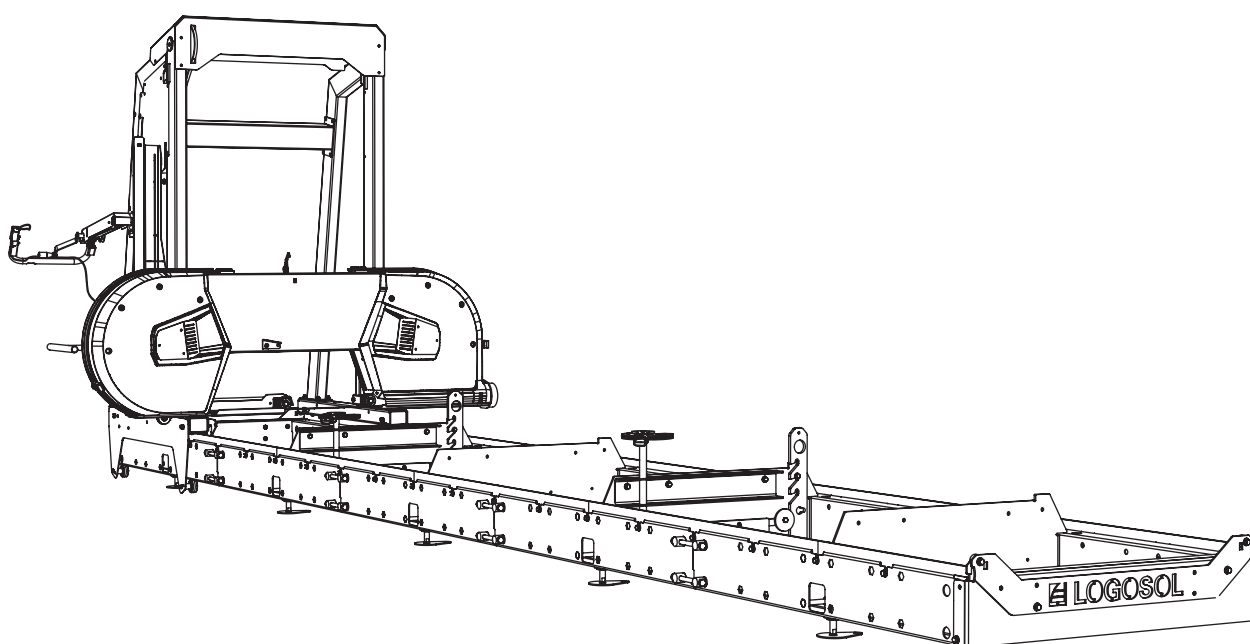


KASUTUSJUHE

KASUTUSJUHE

0458-395-5418

RED: 6



LOGOSOL B751 PRO

LINTSAAG



Enne saeseadme kasutamist lugege hoolikalt kasutusjuhendit, et mõista selle sisu.



See kasutusjuhend sisaldab olulisi ohutusjuhiseid.



HOIATUS! Ebaõige kasutamine võib põhjustada kasutajale või teistele inimestele raskeid vigastusi või surma.



See toode koosneb mitmest lisavarustusest, millest igaühel on oma juhend. Lugege need juhendid läbi enne paigaldamist, et mõista sisu, funktsioone ja seadistusi.

TÄNAME, ET VALISITE LOGOSOLI MASINA!

Meil on hea meel, et näitate üles usaldust meie vastu, ostes selle masina. Teeme kõik endast oleneva, et vastata teie ootustele.

LOGOSOL on valmistanud saage alates 1989. aastast ja sellest ajast alates tarninud umbes 50 000 masinat rahulolevatele klientidele üle kogu maailma.

Hoolitseme teie ohutuse eest ja ka selle eest, et saavutate masinaga niivõrd hea tulemuse kui võimalik. Seetõttu soovime teil leida aega selleks, et lugeda see kasutusjuhend rahulikult läbi enne, kui hakkate masinat kasutama. Pidage meeles, et masin ise on vaid üks osa toote väärtusest. Suur väärtus on ka teadmistel, mida me jagame kasutusjuhendis. Oleks kahju, kui seda ei võeta tõsiselt.

Soovime teile palju rõõmu oma uue masinaga.



Bengt-Olov Byström
asutaja
Logosol Härnösandis



LOGOSOL jätkab käimasolevate arendustöödega.
Seetõttu peame jätma endale õiguse muutusteks
toodete konstruktsioonis ja disainis.
Dokument: LOGOSOL B751 Pro kasutusjuhend
Juhendi tootenumbr: 0458-395-5410

Tekst: Mattias Byström, Robert Berglund, Martin Söderberg, Jonas Höglund
Illustratsioonid: Mattias Byström, Martin Söderberg, Robert Berglund, Anna Fossane
© 2026 LOGOSOL, Härnösand Sweden

SISUKORD

| | |
|---|----|
| Üldteave | 4 |
| Lintsae kirjeldus | 5 |
| Ohutusjuhised | 6 |
| Tehnilised andmed | 8 |
| Koostisosad | 10 |
| Rööbaste paigaldamine | 12 |
| Rööbaste reguleerimine | 18 |
| Saepea paigaldamine rööbastele | 19 |
| Käepidemete montaaž: vaadake eraldi kasutusjuhendit | 21 |
| Mootori kokkupanek: vt eraldi kasutusjuhendit | 22 |
| Seadistusjärjekord | 23 |
| Muud seadistused | 29 |
| Saeveski funktsioonid | 32 |
| Elektriskeem | 33 |
| Kasutamine | 34 |
| Laastude käsitlemine | 36 |
| Käivitamine/seiskamine | 37 |
| Tööjuhised | 38 |
| Hooldus | 43 |
| Tõrkeotsing | 46 |
| Masina kindlustus | 48 |

ÜLDTEAVE

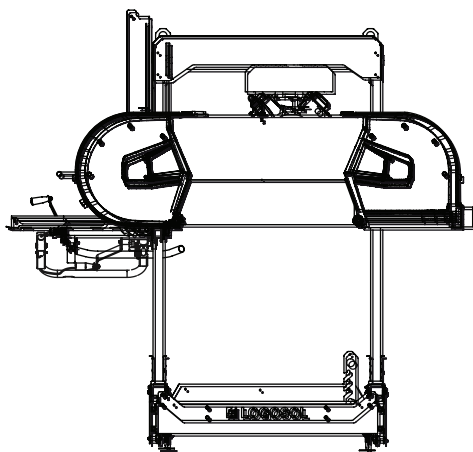
Käesolevat kasutusjuhendit, mootori kasutusjuhendit, lintsaie monteerimisjuhendit ja tarvikute juhendit käsitatakse lintsaie koostisosadena ja need tuleb alati hoida lintsaie juures. Need tuleb masinale kaasa panna ka masina võimaliku müügi korral.

Vastustus selle eest, et masin on korralikult monteeritud ja kasutusele võetud ning ohutult kasutusel, lasub masinat monteerival ja kasutaval isikul.

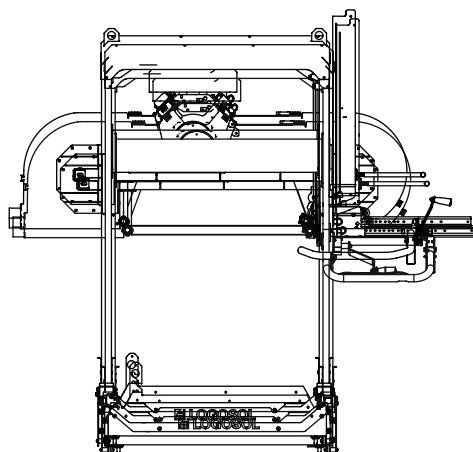
LINTSAIE KIRJELDUS

B751 PRO

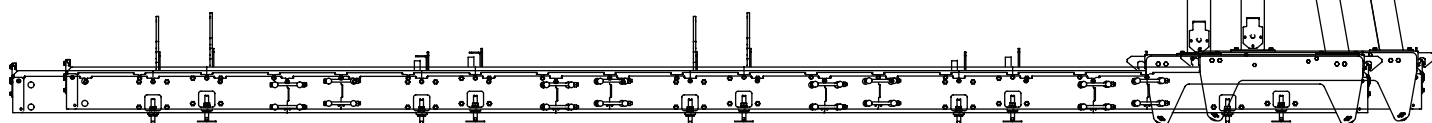
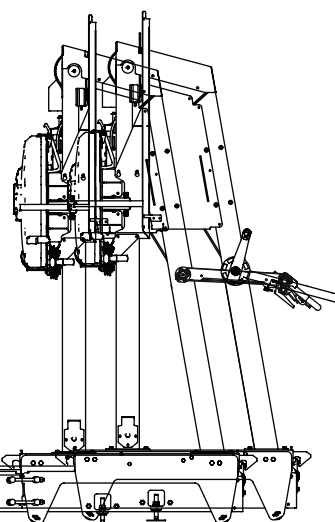
Edasi



Tagasi

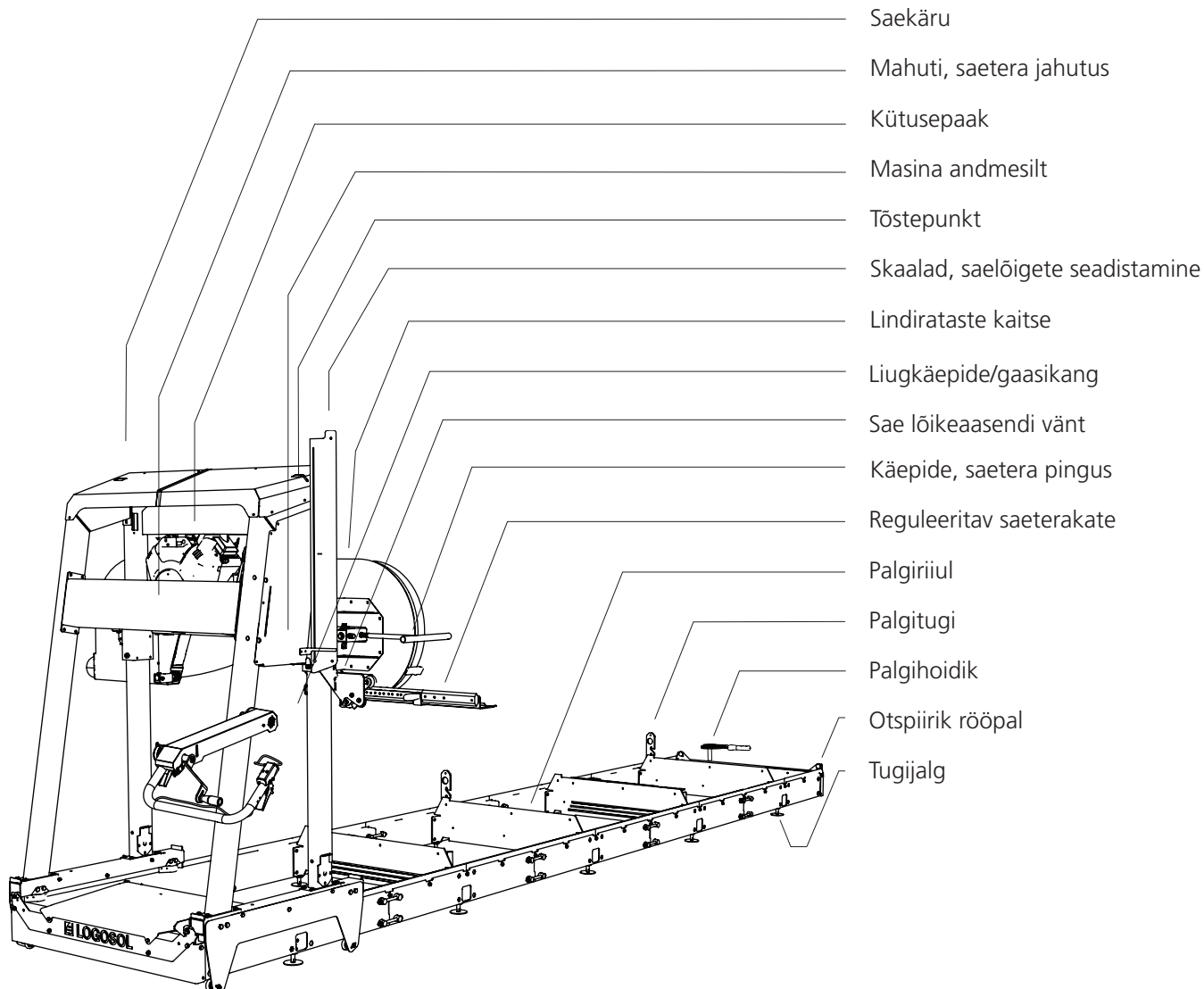


Lehekülg



LINTSAE KIRJELDUS

LOGOSOL B751 PRO



- Saekäru
- Mahuti, saetera jahutus
- Kütusepaak
- Masina andmesilt
- Tõstepunkt
- Skaalad, saelõigete seadistamine
- Lindirataste kaitse
- Liugkäepide/gaasikang
- Sae lõikeasendi vânt
- Käepide, saetera pingus
- Reguleeritav saeterakate
- Palgiriul
- Palgitugi
- Paljihoidik
- Otspiirik rõöpal
- Tugijalg

OHUTUSJUHISED

SÜMBOLITE SELGITUS



HOIATUS! See sümbol manitseb olema eriti tähelepanelik ja sellele järgneb alati teave, millise ohuga on tegu.



MANITSUS. Pärast seda sümbolit järgneb manitsus. Olge eriti tähelepanelik, kui juhendi tekstis esineb see sümbol.



Teie enda ja teiste ohutuse tagamiseks ärge kasutage lintsaeveskit ega käsitsege saelinte ilma seda kasutusjuhendit esmalt läbi lugemata ja selle sisu mõistmata.



HOIATUS! Lõiketööriistad: Masina ettevootamatu kasutamine võib põhjustada eluohtlikke kehavigastusi. Saelandid on äärmiselt teravad ja ohtlikud.



Kandke lintsaeveskiga töötamisel või saelintide käsitlemisel alati kaitsekindaid (klass 1). Lõikevigastuste oht saelintide ja teatud plaatide käsitlemisel. Saelandid ja mootoriosad võivad pärast saagimist olla kuumad.



Kasutage masinaga töötamisel alati heakskiidetud kuulmiskaitsevahendeid. Kuulmine võib kahjustuda ka juba siis, kui puutute kõrgsagedusliku müraga kokku vaid lühikest aega. Kandke masinaga töötamisel või saelintide käsitlemisel alati tihedalt katvaid kaitseprille. Teatud olukordades võib olla õigustatud ka kaitsemaski kasutamine. See kehtib eriti siis, kui saete kuiva puitu või saete siseruumis.




Kandke masinaga töötamise ajal alati heakskiidetud turvajalatseid, millel on saekaitsmed, rauast nina ja libisemiskindel tald.



Masinaga töötamisel või lintsaeterade käsitlemisel kandke alati täispikki kaitsepükse. Ärge kunagi kandke avaralt istuvat riietust, salli, kaelakeed jne, mis võivad töö ajal masinasse kinni jääda. Enne lintsaega töötamist pange pikad juuksed kinni.

OHUTUSJUHISED

LINTSAEVESKI TURVAVARUSTUS

 **HOIATUS!** Ärge kunagi kasutage masinat defektse ohutusvarustusega.

 Ohutusvarustust tuleb kontrollida ja hooldada.


Siin kirjeldatakse lintsaie ohutusdetailide ja nende funktsiooni.


Eelreguleerimise kaitse lindiratta kohal


Üks lindirattakaitsete hingedest on varustatud turvalülitiga. Masinat ei tohi kasutada, kui need kaitsed on avatud.

Lõpp-piirikud rööbastel Mehaanilised piirikud takistavad saekäru rööbaste otsas rööbastelt maha-veeremist.


KÄITAJA


 **HOIATUS!** Masina igasuguse kasutamise puhul tuleb kasutada heakskiidetud isikukaitsevahendeid.


 Alla 18-aastastel isikutel ei ole lubatud lintsaevsokit kasutada ega lintsaeterasid käsitseda.


 Ärge kunagi kasutage masinat, kui olete väsinud, tarbinud alkoholi või võtate ravimeid, mis võivad mõjutada teie nägemist, otsustusvõimet või kontrolli oma keha üle.


PAIGALDUSKOHT


 **HOIATUS!** Ärge kunagi käituge sisepõlemismootoriga lintsaage suletud või halvasti ventileeritud ruumis. See võib põhjustada surma lämbumise või süsinikoksiidi mürgistuse tõttu.

 Lintsaie kasutamine ja saeterade käsitlemine peab toimuma täielikus päevavalguses või nõuetekohase töövalgustuse tingimustes.

 Hoidke töökoht vaba lastest, lemmikloomadest, takistustest, prahist või muudest esemetest, mis võivad masina kasutajat häirida.

 Valige paigalduskoht, kus aluspind on kõva kattega ja tasane ning kus on palju ruumi lintsaiele, palgivirnale ja saematerjalile. Võimaluse korral paigutage lintsaag nii, et saepuru puhutakse operaatori töökohalt eemale. Asetage lintsaag tasasele pinnale, kus masina ümber on takistusteta vaba ruum vähemalt 5 m. Kui lintsaag soovitakse paigaldada statsionaarselt, on soovitatav rööpad iga risttala all toetada tsementsoklitele või puitklotsidele (15 cm x 15 cm).

 Hoidke töökohal alati kättesaadav ABC-tüüpi käsitulekustuti (min 6 kg).

 Alati töökohal alati kättesaadav täielik esmaabikomplekt.

TEHNILISED ANDMED

| LOGOSOL B751 PRO | |
|---|---------------------------------------|
| RÖÖPAOSA | |
| Rööpa pikkus, standardne | 5,85 m |
| Rööpa pikkus, pikendus | 1156 mm |
| Rööpavahe | 800 mm |
| Kogulaius | 850 mm |
| Kõrgus | 240 mm |
| Kaal (5,85 m rööpad) | 240 kg |
| SAEKÄRU | |
| Pikkus | 900 mm |
| Laius | 1975 mm |
| Kõrgus | 1700 mm |
| Kaal | 178 kg |
| Maht, veemahuti | 7,5 liitrit |
| Etteandekiirus | Käsitsi |
| VÕIMSUS | |
| Palgi maksimaalne läbimõõt | 751 mm |
| Maksimaalne saagimislaius | 600 mm |
| Efektiivne saagimispikkus (standardne) | 4,85 m |
| LINTSAETERA | |
| Tüüp ja suurus | 3843 x 33, 22 mm jaotused |
| Lindiratta läbimõõt | 500 mm |
| Lindirattad, pöörlemiskiirus | 1000 p/min |
| Saetera, kiirus | 30 m/s |
| SAEMOOTOR/-MOTORID | |
| Elektrimootori käitus | 8 kW, 400 V (kaal: 40 kg) |
| Bensiinimootor | Briggs & Stratton 18 hj (kaal: 34 kg) |
| Kütusepaagi maht | 5 liitrit |
| MÜRATASE/VIBRATSIOON | |
| Ekvivalentne helirõhutase käitaja kõrva juures 1) | 88,4 dB(A) |
| Helivõimsuse tase (arvutuslik) 2) | 109,4 dB(A) |
| Vibratsioonitase käepidemel 3) | <2,5 m/s ² |

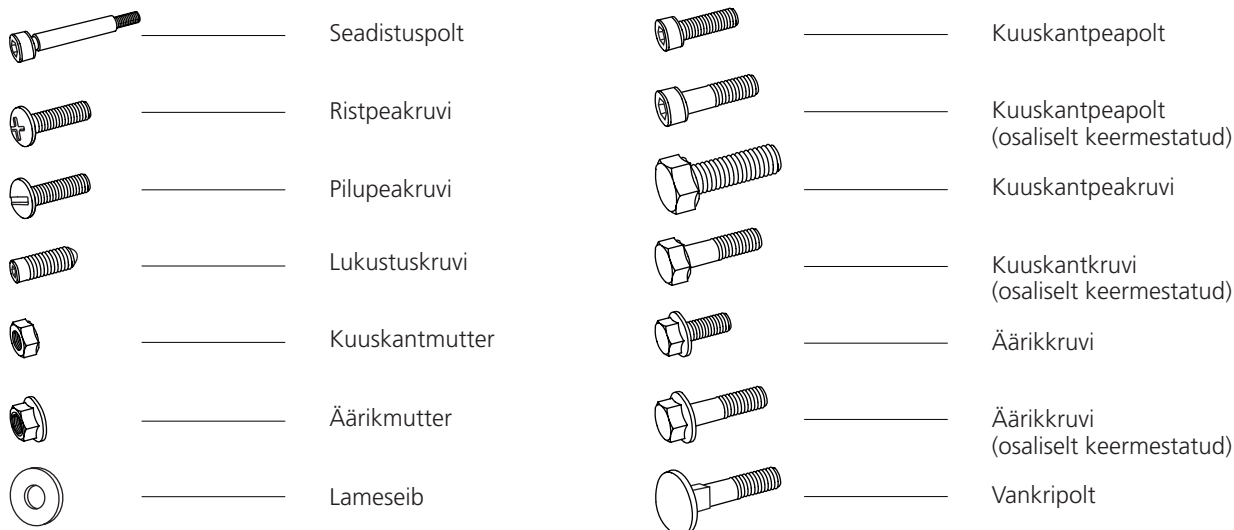
1) Ekvivalentse helirõhutase tüüpiline dispersioonimõõde on standardhälve 2 dB(A)

2) Ekvivalentse helirõhutase tüüpiline dispersioonimõõde on standardhälve 3 dB(A)

3) Tüüpiline dispersioonimõõde käepidemete vibratsioonitasemel on 1 m/s²

POLT/MUTTER

Kinnitusdetailide määratlus alljärgnevatel lehekülgedel



LISASÜMBOLID

Järgmisi sümboleid kasutatakse ülaltoodud piltide lisana detaili kujunduse kirjeldamiseks.



Kui see sümbol ilmub montaaži ajal, tulevad osad enne kokkupanekut määrada. Määrige määrimist vajavaid osi universaalse määrdega.



Sümbol näitab soovitatavat tõstepunkti raske tõste puhuks.



Sümbol näitab sae suunda ja ilmub uuesti montaaži ajal.



Keerake ühendus sõrmedega kinni.

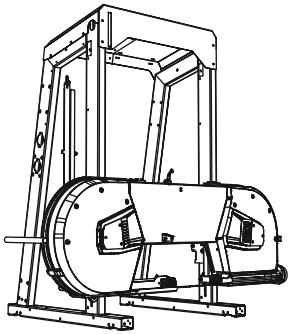
MÕÖTMED/PIKKUS

Kinnitusdetailide mõõtmised esitatakse läbimõõduna **(M)** ISO 68-1. Sellele järgneb kruvide puhul pikkusmõõde; kruvi mõõde on kruvi see osa, mis süvistatakse paigaldatava materjali sisse.

(Läbimõõt) **(Pikkus)**

M8 x 20

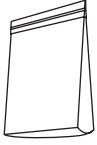
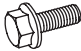

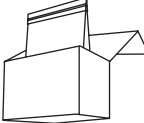
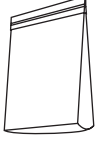





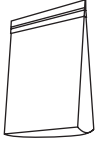








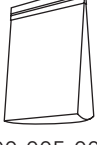

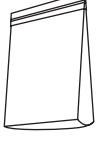
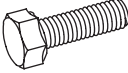


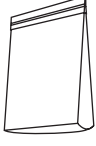


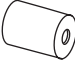

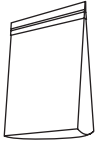
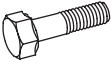


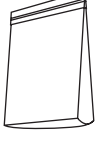
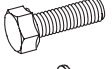


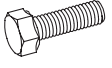


KOOSTISOSAD



1st - 8450-000-000

| | | | |
|--|--|----------|---------------|
| | | — 10 x — | 03-01971 |
| | | — 14 x — | 03-01973 |
| | | — 4 x — | 03-01972 |
| | | — 2 x — | 03-02514 |
| | | — 2 x — | 03-02517 |
| | | — 2 x — | 03-01985 |
| | | — 2 x — | 03-01983 |
| | | — 2 x — | 03-01448 |
| | | — 4 x — | 03-02180 |
| | | — 4 x — | 03-02516 |
| | | — 2 x — | 03-01977 |
| | | — 2 x — | 8210-001-0020 |
| | | — 1 x — | 02-00247 |
| | | — 1 x — | 8300-005-0150 |
| | | — 1 x — | 03-03054 |
| | | — 1 x — | 8300-005-0100 |
| | | — 1 x — | 01-00655 |
| | | — 2 x — | 03-01880 |
| | | — 1 x — | 8300-005-0005 |
| | | — 1 x — | 8200-005-0200 |
| | | — 1 x — | 8300-005-0300 |

KOOSTISOSAD

| | | |
|--|--|---|
|  8300-005-0010 |  — 58 x – M8x16  — 58 x – M8 |  — 1x 8300-005-0005 |
|  8300-005-0020 |  — 4 x – M8x25  — 4 x – M8x12  — 10 x – M8x20  — 8 x – M8  — 2 x – M8 |  8200-005-0200  — 6x 9291-020-0005  — 2 x 03-01464  — 4 x 9026-015-0002  — 2 x 03-01465  — 4 x 9029-011-0001  — 4 x 03-01982  — 1 x 03-01772  — 1 x 03-01773 |
|  8300-005-0030 |  — 20 x – M16 | |
|  8300-005-0040 |  — 16 x – M12x90  — 16 x – M12  — 16 x – M12 |  8300-005-0300  — 4 x 03-02181  — 10 x 03-02007  — 4 x 03-01905  — 10 x 9034-011-0002 |
|  8300-005-0050 |  — 32 x – M12x140   — 32 x – M12 | |
|  8300-005-0060 |  — 4 x – M6x65  — 4 x – M6  — 4 x – M6  — 6 x – M8x95   — 6 x – M8 | |



RÖÖBASTE MONTAAŽ

Kui saeveski tuleb kokku panna, alustatakse tööd rööbaste paigaldamisega. Kaubaaluse rööpaosad asuvad saepea all. Montaažitöö hõlmab raskete koormate tõstmist ja montaažitööde ajal on vaja kaht inimest, kes abistavad teineteist.



HOIATUS! Raske koorem! Vigastusoht!



HOIATUS! Kinnijäämisega seotud vigastuste oht.



Raskete koormate tõstmisel töötage alati kahekesi.



Kandke kaitsekindaid ja käsitsege mootorit seal, kus ja kui see on mootoririulile maha pandud.

LISASEADMED:

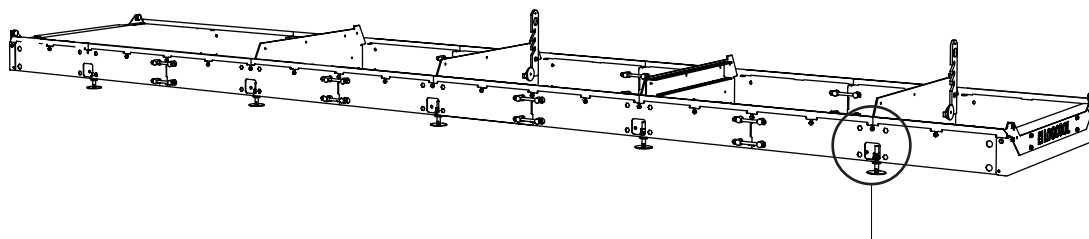
Selle masina jaoks on olemas tarvikuid, mis võivad mõjutada käesolevas juhendis esitatud montaažijärjekorda. Enne töö alustamist lugege läbi erinevate juhendite montaažijuhised, et saada ülevaade erinevatest montaažitöödest.



Nüüd on aeg rööpad kokku panna. Järgige hoolikalt montaažietappe ja tehke tööd ergonomiliselt õiges töoasendis. Töötage võimalikult tasasel pinnal, sest see hõlbustab rööbaste seadistamist.



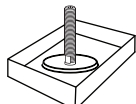
Enne montaaži alustamist lugege läbi kõik montaažijuhised ja järgige seejärel kokkupaneku ajal samm-sammult juhiseid.



1



Haagisekomplektide ja tarvikute kokkupanekul, mis vajavad fikseeritud tugijalgu, jätke 1. samm vahele; vt praeguse toote kasutusjuhendit.



8300-005-0100



10 x



8300-005-0030

8300-005-0300



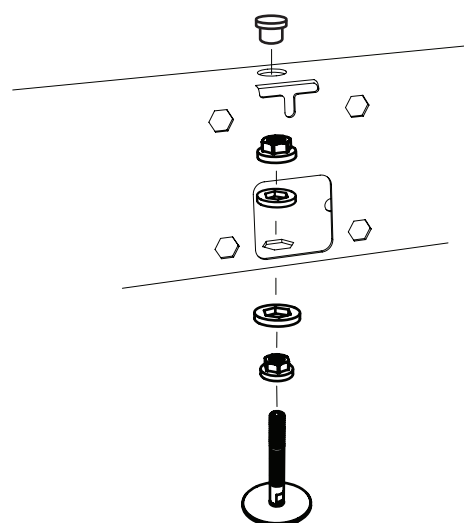
10 x



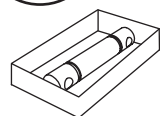
20 x – M16



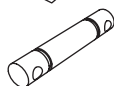
20 x



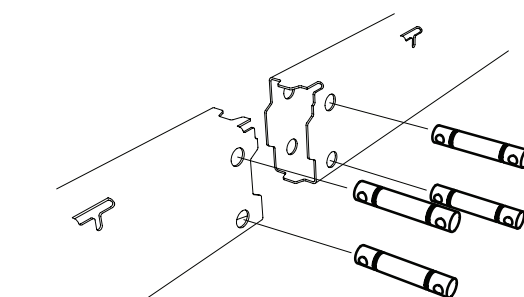
2



8300-005-0150



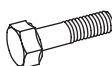
4 x



3



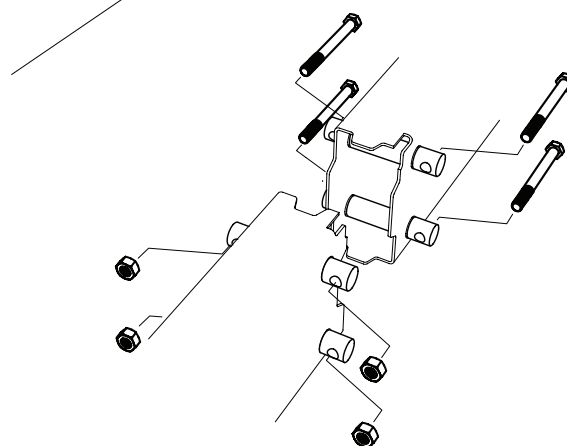
8300-005-0050



4 x – M12x140



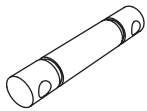
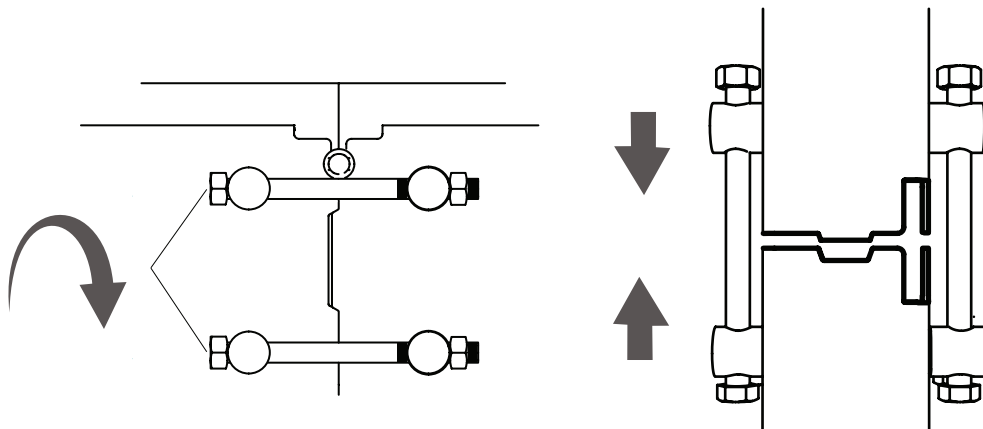
4 x – M12





4

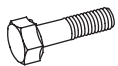
5



12 x



8300-005-0050



12 x - M12x140



12 x - M12

Nüüd korrake töid 2-5 teise rööpa juures.

6

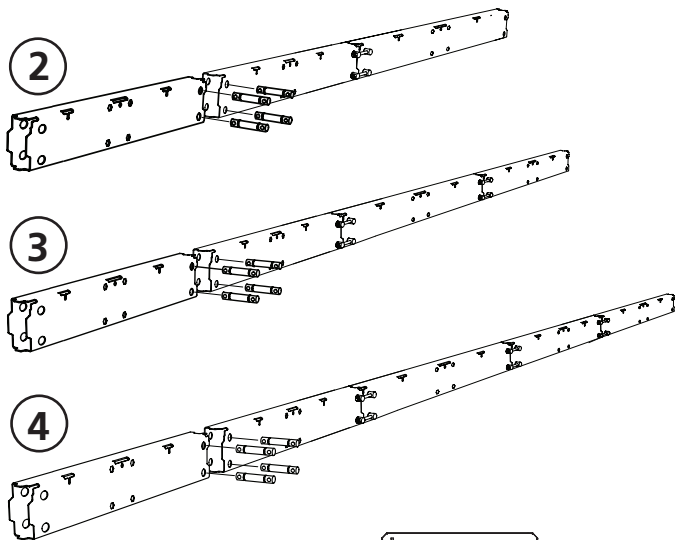


Kui masin tuleb varustada hüdraulikaga, ei tohi neid kahte riulit sellel etapil paigaldada.

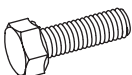
2

3

4



8300-005-0040



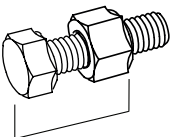
16 x - M12x90



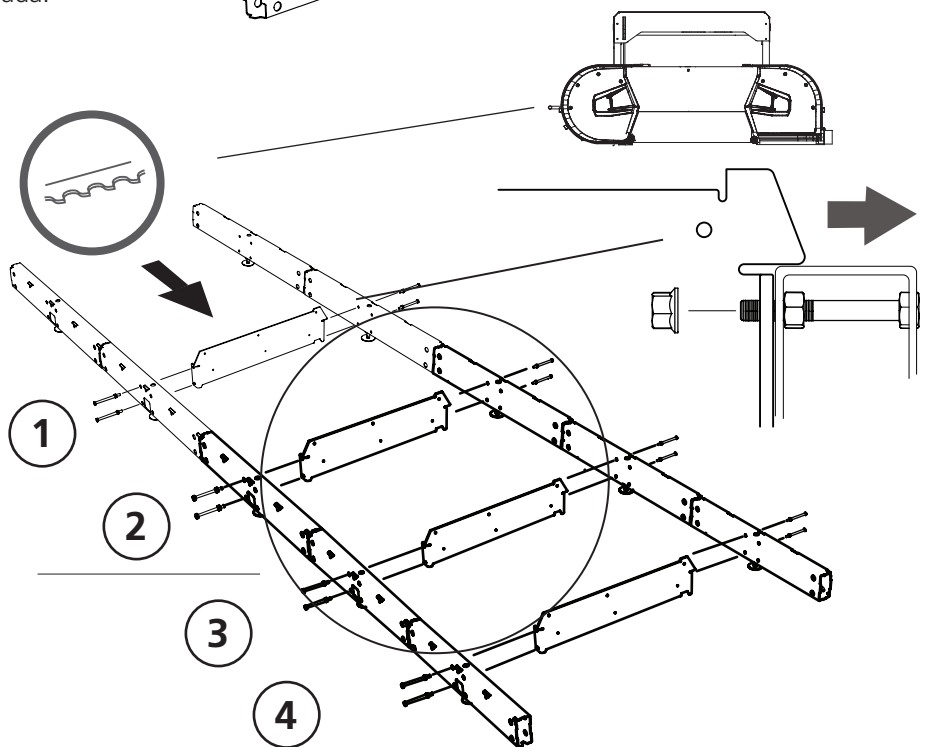
16 x - M12



16 x - M12



78,5mm





7



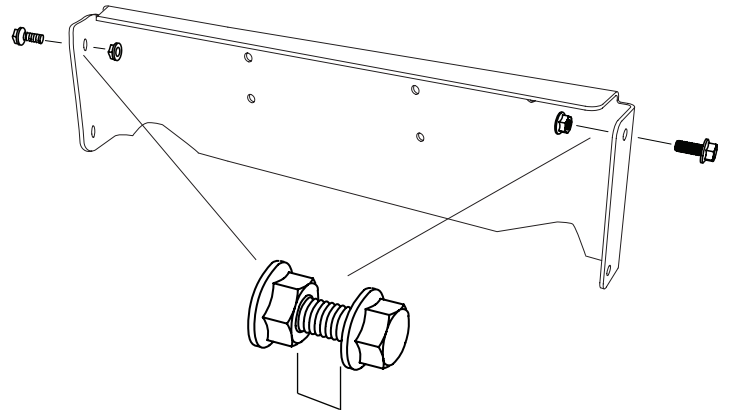
8300-005-0010



4 x - M8x16



4 x - M8



8-10mm

8



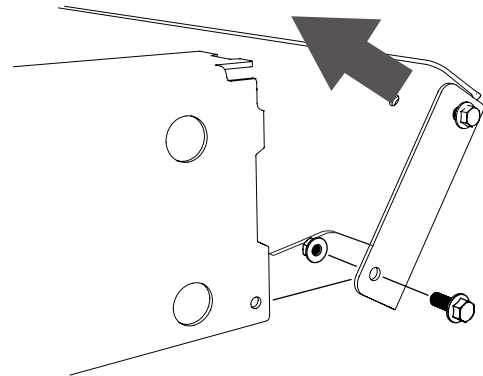
8300-005-0010



4 x - M8x16



4 x - M8



9



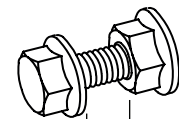
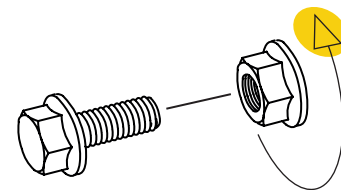
8300-005-0010



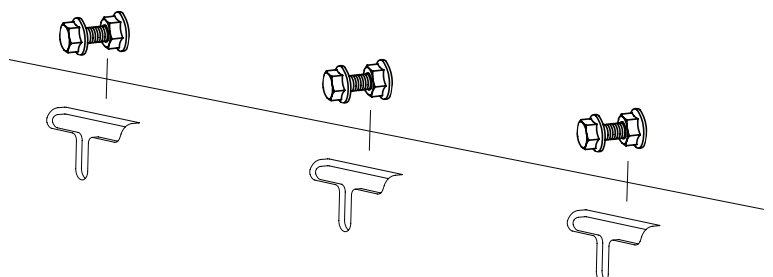
38 x - M8x16



38 x - M8



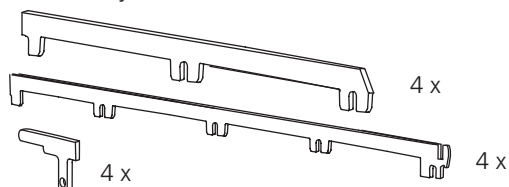
8-10mm



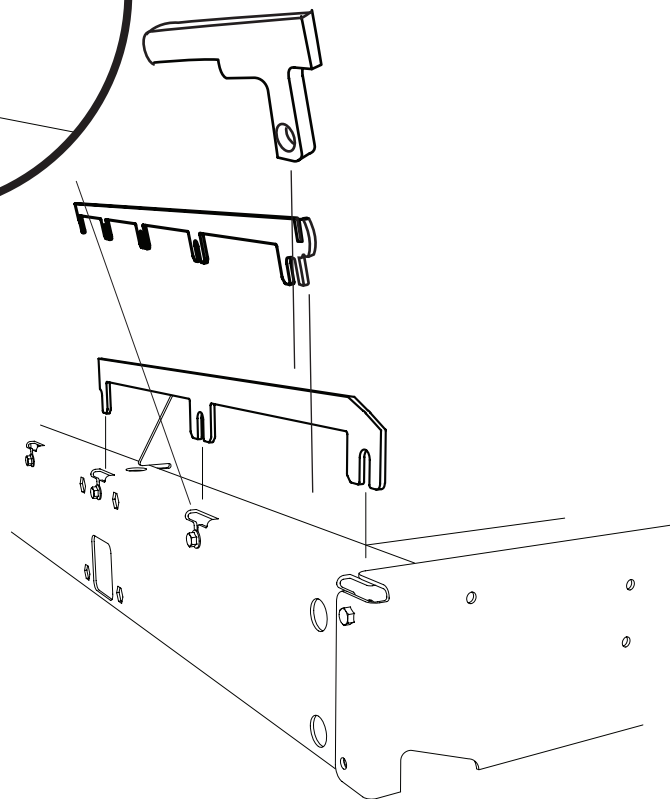
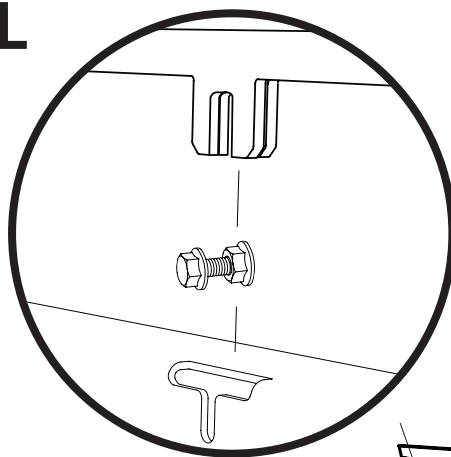


10

Paigaldage esimesed rööpad rööpatorudesse. Võtke arvesse, et lühikesi tükke tuleb kasutada rööbaste otstes. Esimene lühike tükk on sisemine, esimene pikem tükk paigaldatakse esimese tüki välisküljele. Väike kiil asetatakse välimisse nurka. Rööbaste tükid peavad üksteisega kattuma. Pingutage rööpa poltühendused paigaldamise ajal sõrmejõuga enne, kui rööpad on täielikult joondatud.

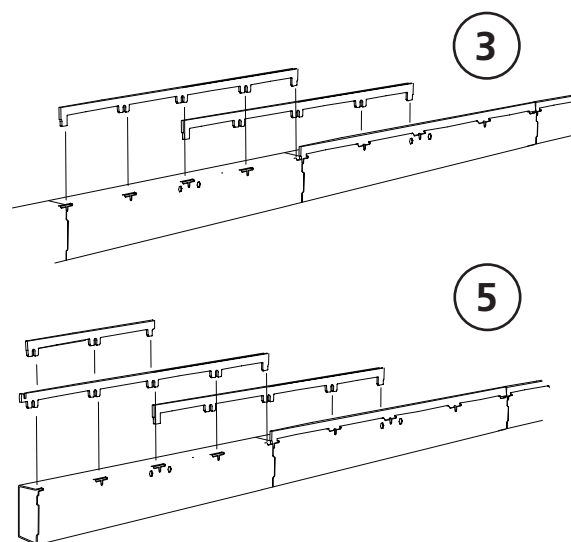
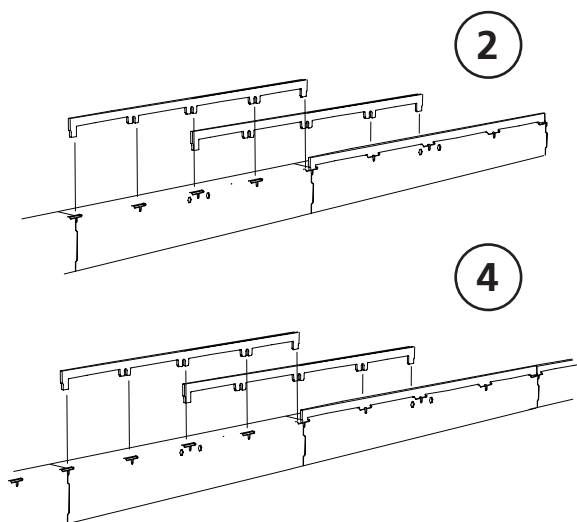
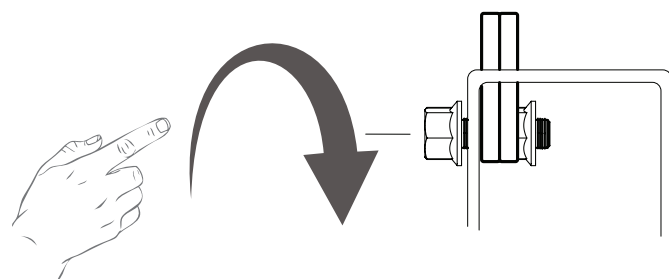


Korrake montaažitoid iga nurga juures.



11

Rööpplaadid tuleb paigaldada üksteise peale ja kattuvalt. Seejärel kinnitatakse need poltühendusega iga kinnituse väljalõigatud taskutesse vastavalt joonisele. Seejärel korrake montaaži teisel rööpatorul.





12



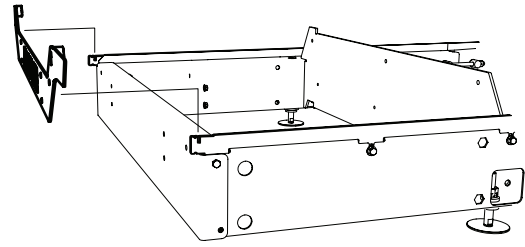
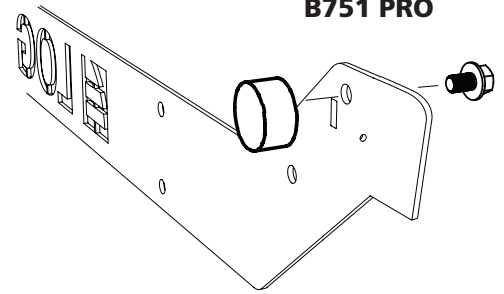
8300-005-0020
8200-005-0200



4 x - M8x12



4 x



13



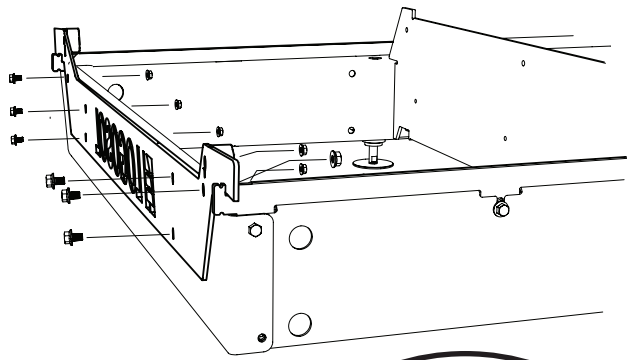
8300-005-0010



12 x - M8x16



12 x - M8



14



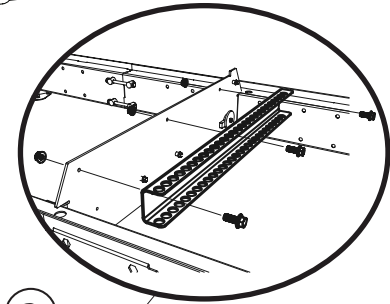
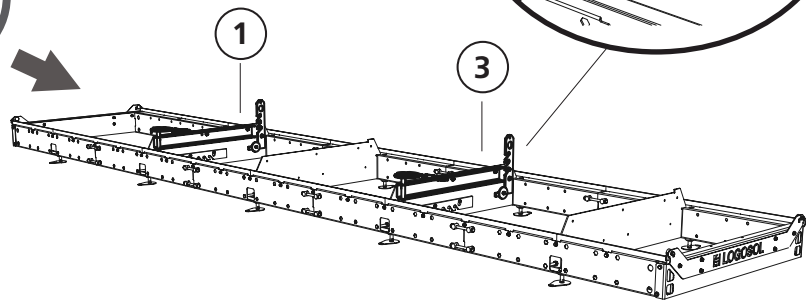
8300-005-0020



6 x - M8x20



6 x - M8



15



8300-005-0020
8200-005-0200



4 x - M8x25



4 x - M8x20



2 x - M8



2 x - BRB M8



2 x



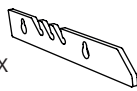
2 x



6 x



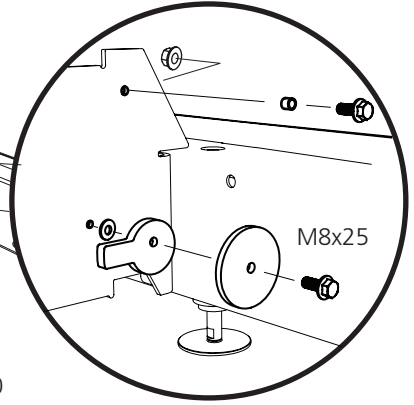
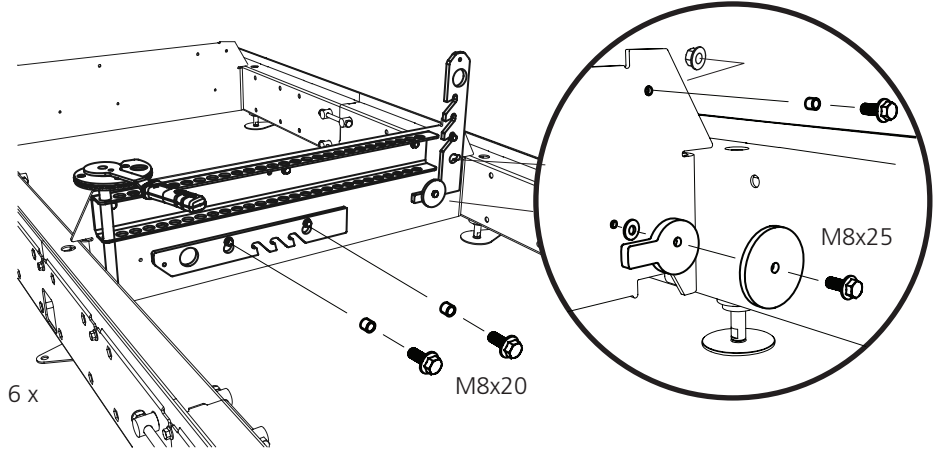
2 x



2 x

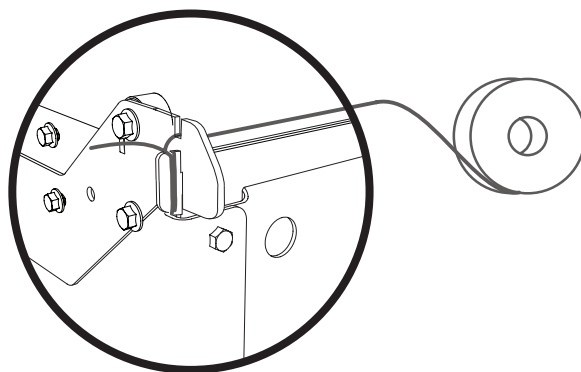


2 x

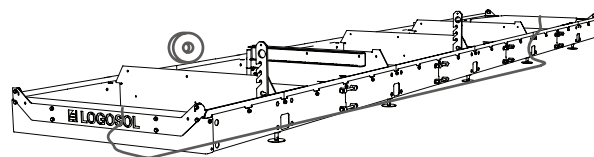


RÖÖBASTE REGULEERIMINE

Seejärel sihtige ja mõõtke piki nööri kontrollimaks, kas nööri ja rööbaste vaheline kaugus on ühtlane kogu kauguse ulatuses. Sirguse reguleerimiseks liigutage rööpatükke üles või alla nendes kohtades, kus sirgus kaldub kõrvale.



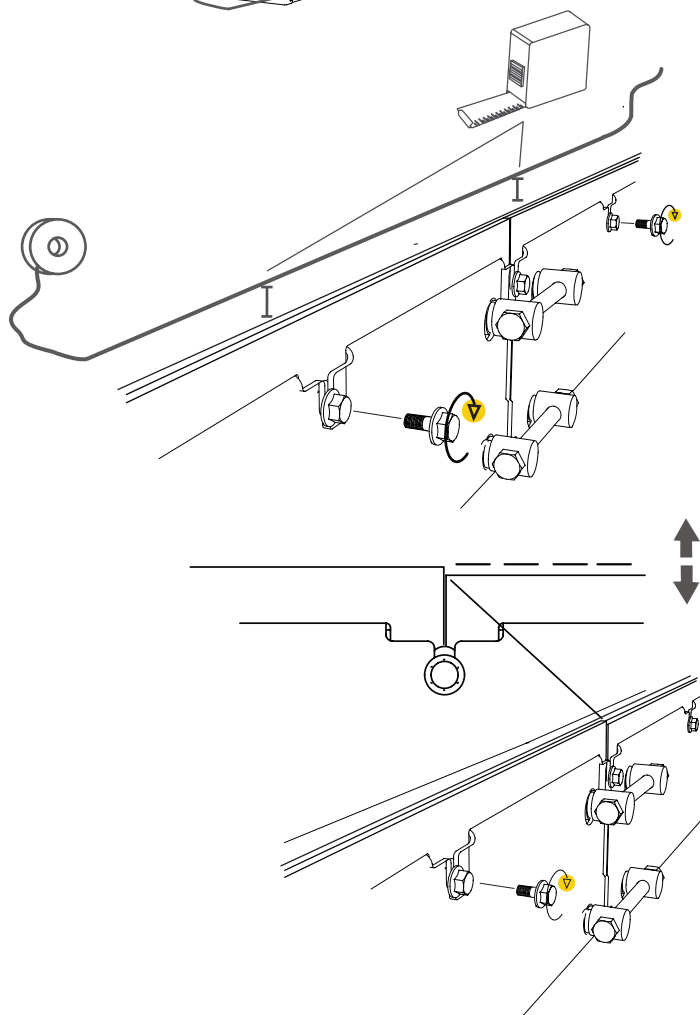
Nõuanne: Kasutage rööpaosade all vahelehti, et reguleerida kõrgust poltide pingutamise ajal.



Tähtis!

See samm on saeveski täpsuse jaoks kriitilise tähtsusega. Olge ettevaatlik ja kulutage sellele sammule lisa-aega.

Kui rööpad on sirgeks reguleeritud, kontrollige, kas kõik rööpäühendused on ühtlased ja välimised rööpad on sisemistega samal kõrgusel. Eesmärk on saada kõik liitekohad võimalikult ühtlaseks. Reguleerige ja pingutage poldliide üle. Kui rööpad on kogu pikkuses joondatud ja liitekohad on ühtlased, pingutatakse rööbaste poldliidete reguleeritud pool. Seejärel korrake reguleerimise lõpuleviimiseks seadistusprotseduuri teisel pool rööpaid.

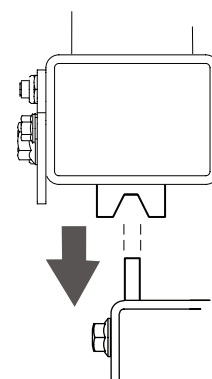
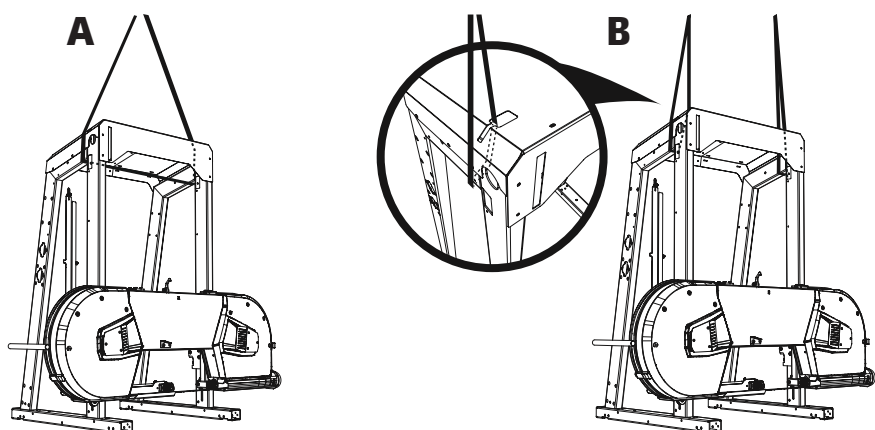


Tugijalg

Kui masinal on tugijalad, tuleb need paigaldada enne järgmist etappi.

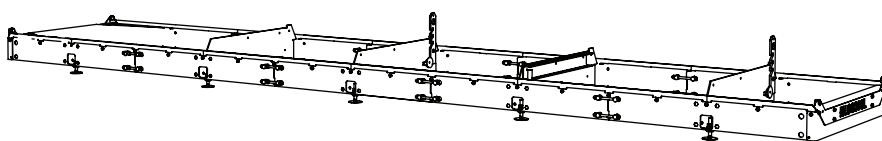
SAEPEA PAIGALDAMINE RÖÖBASTELE

Tõstke saepea rööpal oma kohale. Saepea kogukaal on 178 kg. Kasutage selleks otstarbeks heakskiidetud silmust, mis on kinnitatud saepea tõstepunktidele, vastavalt illustratsioonile A või B. Teostage tõstmine olukorrale vastava tõstevahendiga.



Tähtis!

Jälgige hoolikalt, et saekäru haaraks rööbast.



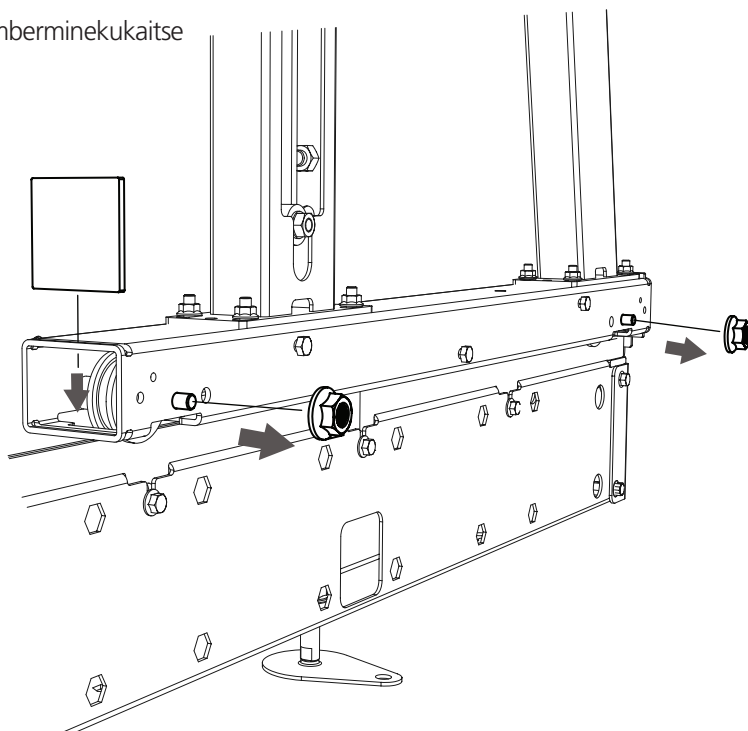
Ümbermineku oht! Kriitiline montaaž



Kui saepea on rööpale paigaldatud, tuleb ümberminekukaitse rattad paigaldada saekäru alumisele küljele.



Esmalt eemaldage pöördvankri toru välisküljel olevad äärikmutrid, mida on vaja 3. etapil, jättes poldi paigale. Seda on vaja hiljem montaaži ajal. Paigaldage rööpakaabits.





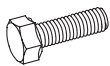
2



8300-005-0300
8300-005-0060



2 x



2 x – M6x65



2 x – M6

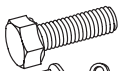


2 x – M6



2 x

3



3 x – M8x95



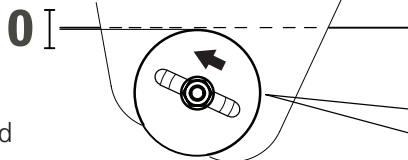
3 x – M8

Kasutatakse 1. etapist olemasolevaid mutreid/polte.



2 x – M10

4

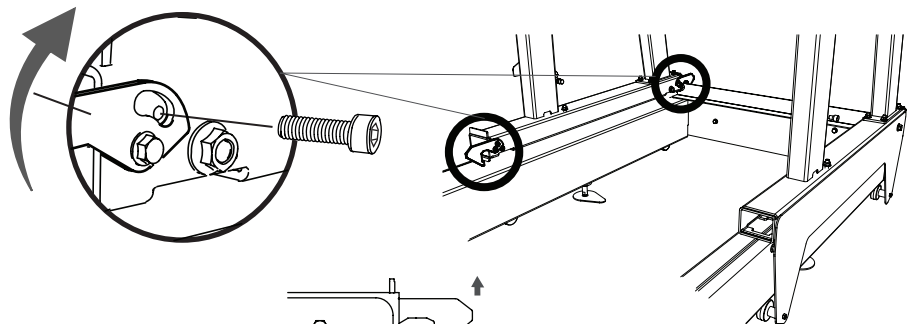


Korrake toiminguid 1-4 teisel küljel.

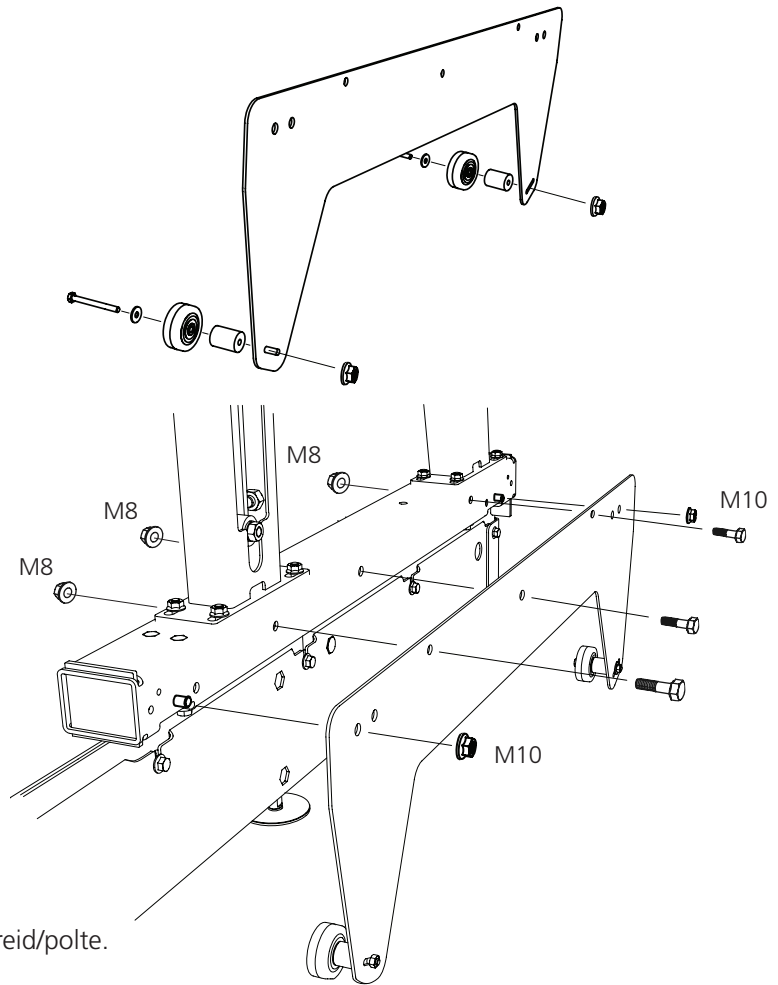
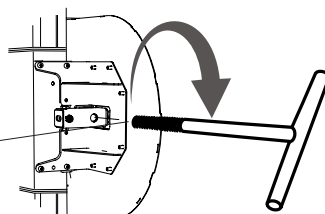
5



2st — 03-01880



6

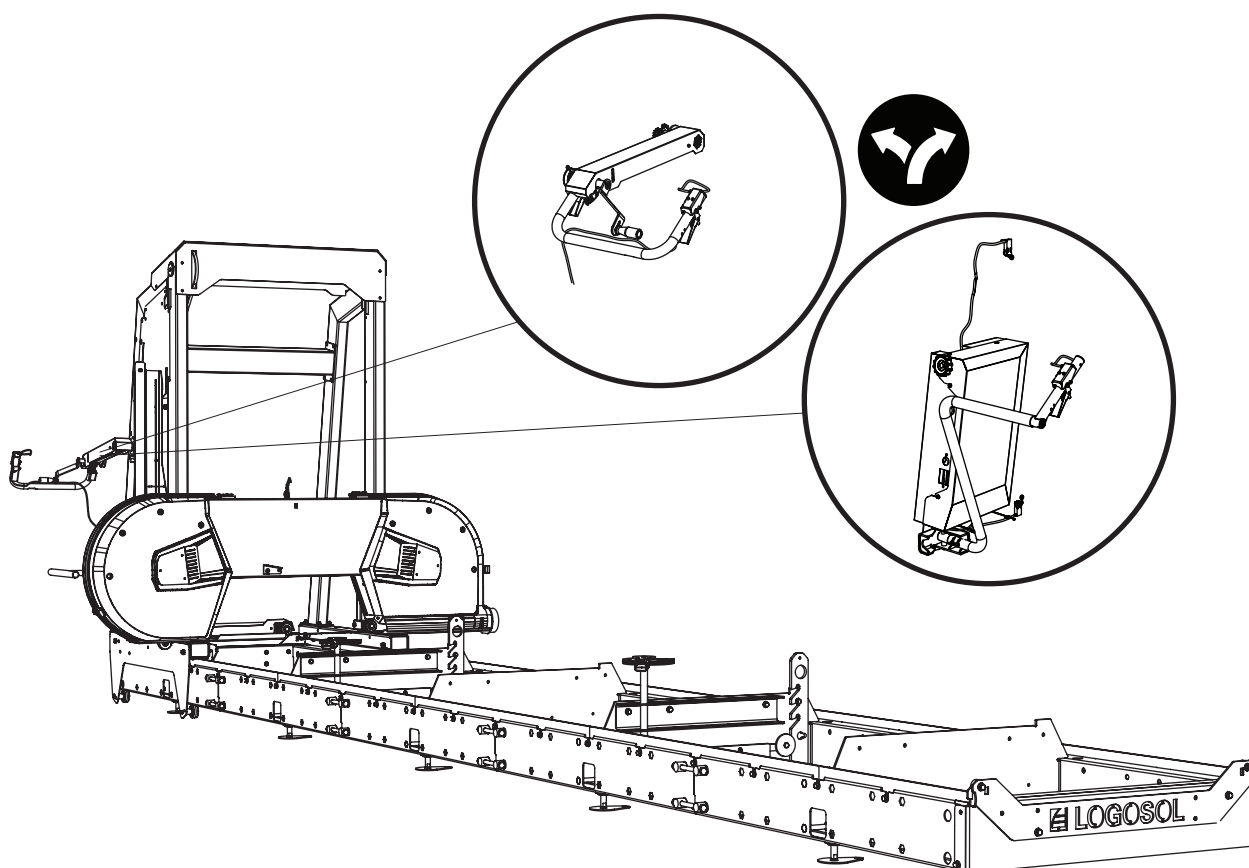



KÄEPIDEMETE MONTAAŽ:

VAADAKE ERALDI KASUTUSJUHENDIT

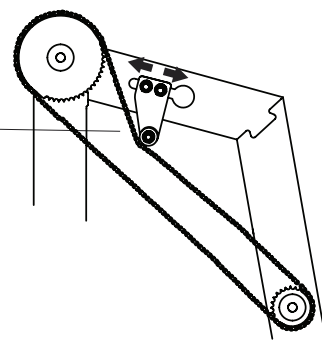
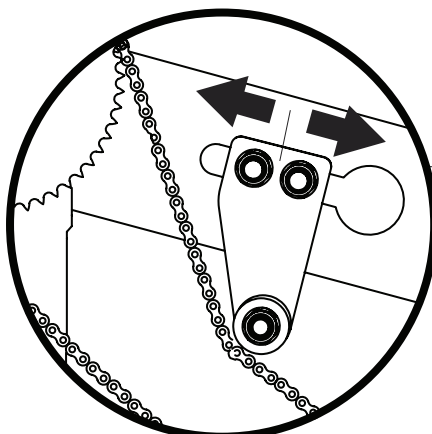
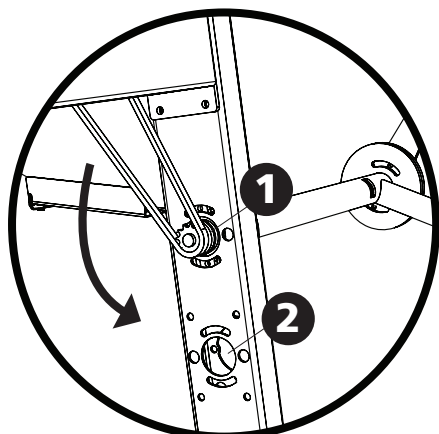


Nüüd on aeg paigaldada käepide. Käepideme paigaldamise juhised on esitatud eraldi lisan; palun vaadake oma käepideme juhiseid. Kui paigaldamine on lõpetatud, jätkake järgmise sammuga käesolevates juhistes.



 — 1x ——— 01-00655

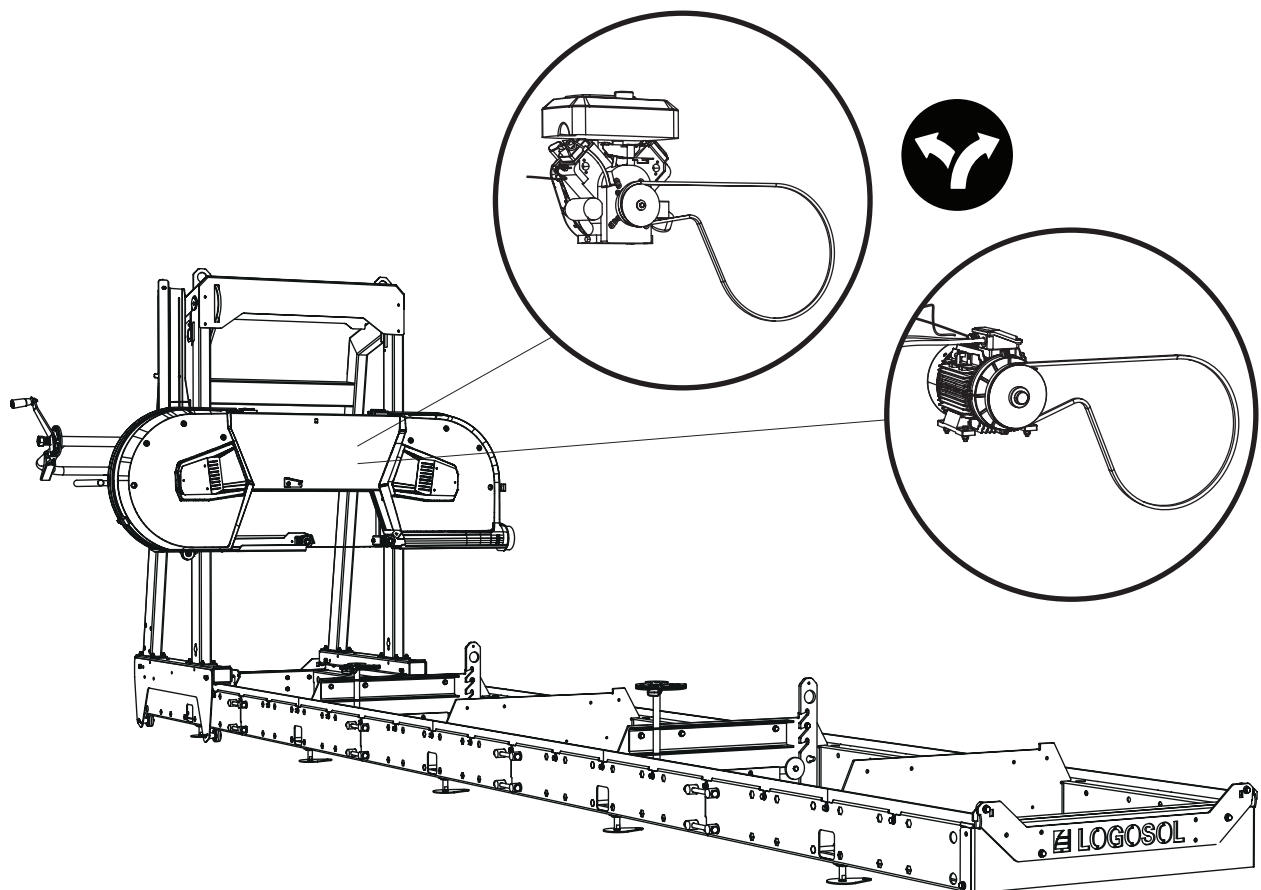
Alternatiivid 1 ja 2.
2. alternatiivi puhul kasutage ketipikendajat.



MOOTORI MONTAAŽI KOHTA VT ERALDI KASUTUSJUHEIDIT



Nüüd on aeg mootori montaažiks. Mootori montaaži kasutusjuhend on toodud eraldi lisa, vt konkreetse mootori kasutusjuhendit. Kui montaažtööd on tehtud, jätkake selle juhendi järgmisel lehel jaotise Seadistamise järjekord kohaselt, et viia seadistamine enne seadme käivitamist lõpule.



SEADISTUSJÄRJEKORD



Enne seadistamise alustamist lugege läbi kõik seadistusjuhised ja järgige seejärel seadistamise ajal etapiviisilisi juhiseid.



TÄHTIS!!

Saeveski hea toimimise tagamiseks on oluline enne käivitamist reguleerida saepead nii, et see annaks rahuldava saagimistulemuse. Järgige tähelepanelikult seadistusjärjekorda! Mõned seadistused mõjutavad masina muid seadeid. Seetõttu on oluline järgida allpool toodud järjekorda.

- 1 Rööpa reguleerimine horisontaalsuunas
- 2 Rataste reguleerimine
- 3 Tera pikisuunaline asend / Tera asendi reguleerimine pikisuunas
- 4 Saetera joondamine paralleelselt palgiriulitega
- 5 Reguleeritava tera reguleerimine horisontaalsuunas
- 6 Tera reguleerimine paralleelselt rööbastega
- 7 Gaasitrossi pingus

SEADISTUSJÄRJEKORD

1

RÖÖBASTE REGULEERIMINE HORISONTAALSUUNAS

Rööbaste hea toimimise tagamiseks on oluline, et need oleksid täiesti tasased. Varem reguleerisime rööbaste sirgjoonelisust pikisuunas. Nüüd tuleb rööbas reguleerida horisontaalseks piki lühemat külge. Asetage palgiriulile vesilood ja reguleerige seejärel tugijalgade abil, kuni rööpad on horisontaalsed. Seejärel korrake toimingut kõigil palgiriulitel, kuni kõik rööpad on horisontaalsed.

JALGADE REGULEERIMINE

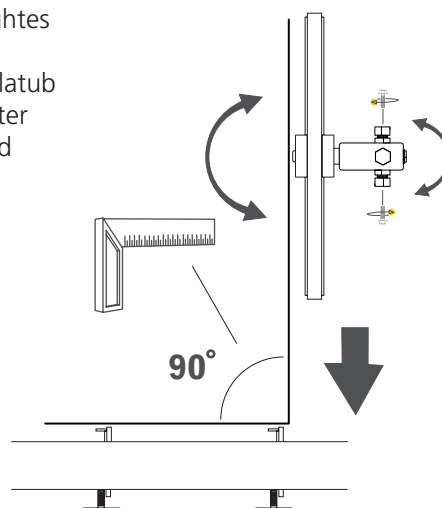
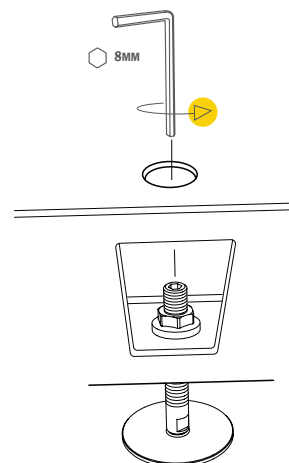
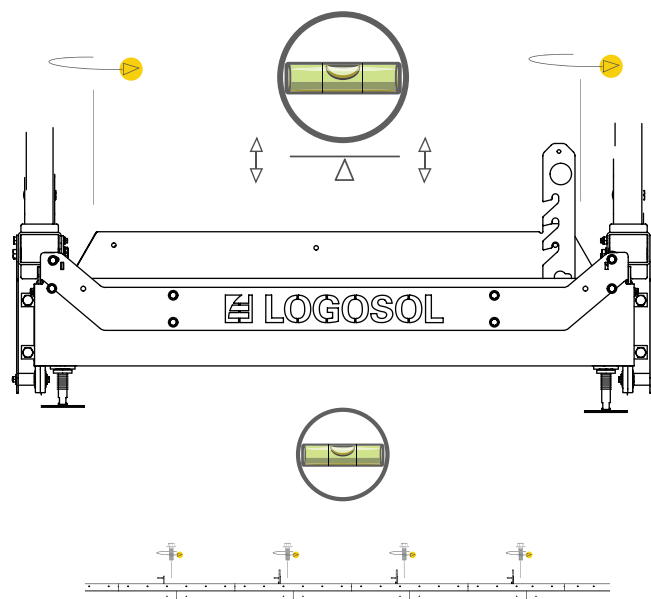
Jalgu saab ülalt reguleerida kuuskantmutrivõtmega. Reguleerimise ajal fikseeritakse asend toru siseküljel oleva vastumutriga.

2

RATASTE REGULEERIMINE

Rataste kaldenurk reguleeritakse nii, et need paikneksid palgiriulite suhtes risti. Kui saepea on alumises asendis, kontrollige rataste ja palgiriulite vahelist täisnurksust. Soovitatav on asetada nurkraud sirglauale, mis ulatub kahe palgiriuli vahele. Reguleerimiseks vabastage esmalt lukustusmutter ja pingutage seejärel rattatelje reguleerimiskruvisid, kuni on saavutatud täisnurksus. Pingutage lukustusmutrid ja reguleerimiskruvid.

Asetage nurgakonks sirglauale



SEADISTUSJÄRJEKORD

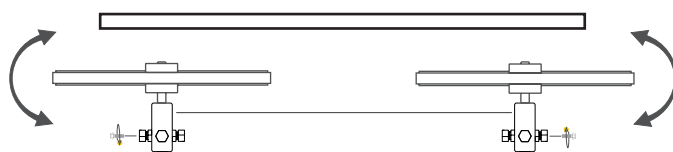
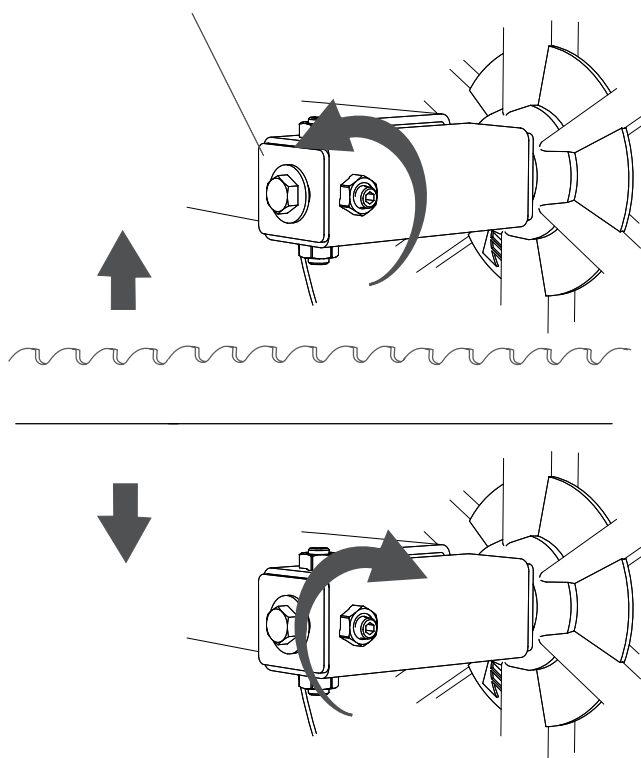
3

TERA PIKISUUNALINE ASEND

Terade pikisuunalist asendit rataste kohal reguleeritakse horisontaalselt istuvate reguleerimiskruvide, s.t võlli kinnituste välisküljel asuvate kruvide abil. Reguleerimisel tuleb lukustusmutter esmalt avada. Kui saetera liigub ratastel edasi, tõmmatakse reguleerimiskruvi kompenseerimiseks päripäeva. Kui tera liigub tahapoole, pingutage kruvi vastupäeva. Reguleerige väikeste sammudega. Pärast reguleerimise lõpetamist pingutage kõik lukustusmutrid ja reguleerimiskruvid.

NÕUANNE! Enne tera reguleerimist peate võib-olla ülemise reguleerimiskruvi veidi lahti keerama.

Lukustuskrivi lödvendamine

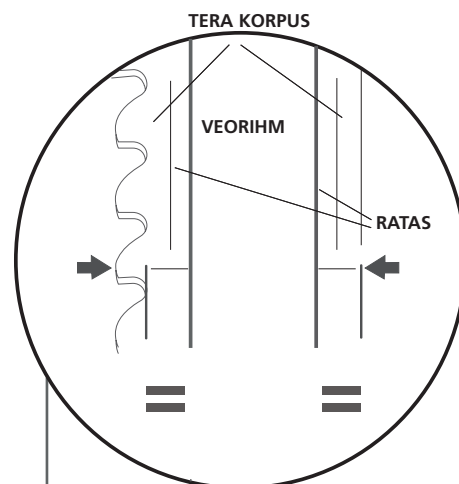


TERA ASEND PIKISUUNAS

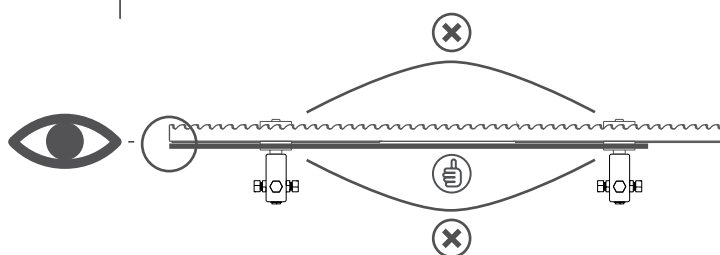
Saagimistulemuse jaoks on oluline saeterade asend pikisuunas. Parima saagimistulemuse saavutamiseks on soovitatav tera paigutada nii, et tera korpus oleks tsentreeritud ratta süvendis asuva veorihma kohale.

Alustage tera paigaldamist nii, et veorihma mõlemal küljel tera korpuse külgedele väljaulatuv osa oleks samade mõõtmetega. Seejärel pingutage tera üles. Keerake rattad käsitsi kinni, seejärel kontrollige, ega terade pikisuunaline asend ratastel ei ole muutunud. Keerake rattaid vähemalt kolm pööret. Kui tera liigub ratastel edasi või tagasi, reguleerige seda vastavalt järgmises lõigus toodud juhistele. Kui tera liigub mõlemal rattal otse, kontrollige, kas tera kulgeb rataste vahel sirgjooneliselt. Selle kontrollimiseks vaadake mööda tera tagumist serva rataste ülaosas.

Kui tera liigub sirgjooneliselt. Sulgege katted ja käivitage saeveski. Kiirendage nii, et rattad hakkavad pöörlema; vabastage gaas. Avage katted ja kontrollige, ega tera asend pikisuunas ei ole muutunud. Kui see on nii, siis on seadistus õige.



Tera korpus on sel juhul määratletud kui tera osa, mis asub hambapõhja ja tera tagumise serva vahel.



Kui tera paindub sae suunas, on tera ratastel paigutatud liiga kaugemale ettepoole. Kui paine on teises suunas, on tera paigutatud liiga kaugemale tahapoole.

SEADISTUSJÄRJEKORD

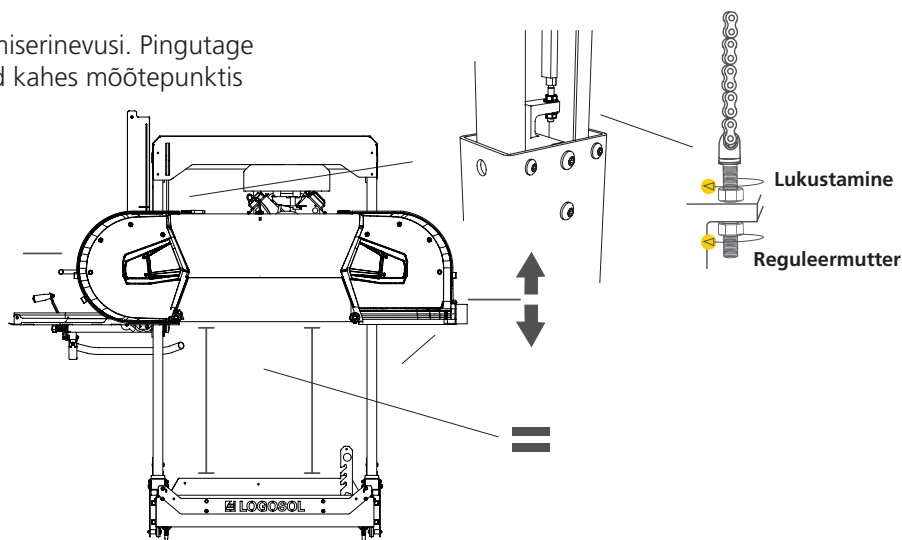
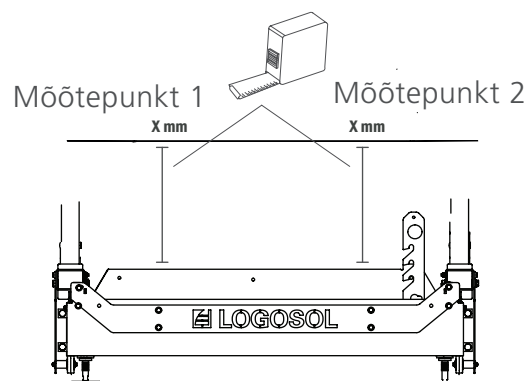
4

SAETERA JOONDAMINE PARALLEELSELT PALGIRIILITEGA

Saeveski hea toimimise tagamiseks on oluline, et saetera oleks paralleelne palgiriulitega. Mõõtkte vertikaalne vahekaugus terast palgiriulini ja registreerige väärtused.

Selles seadistuse puhul on oluline, et tera juhtrullikud on ära võetud.

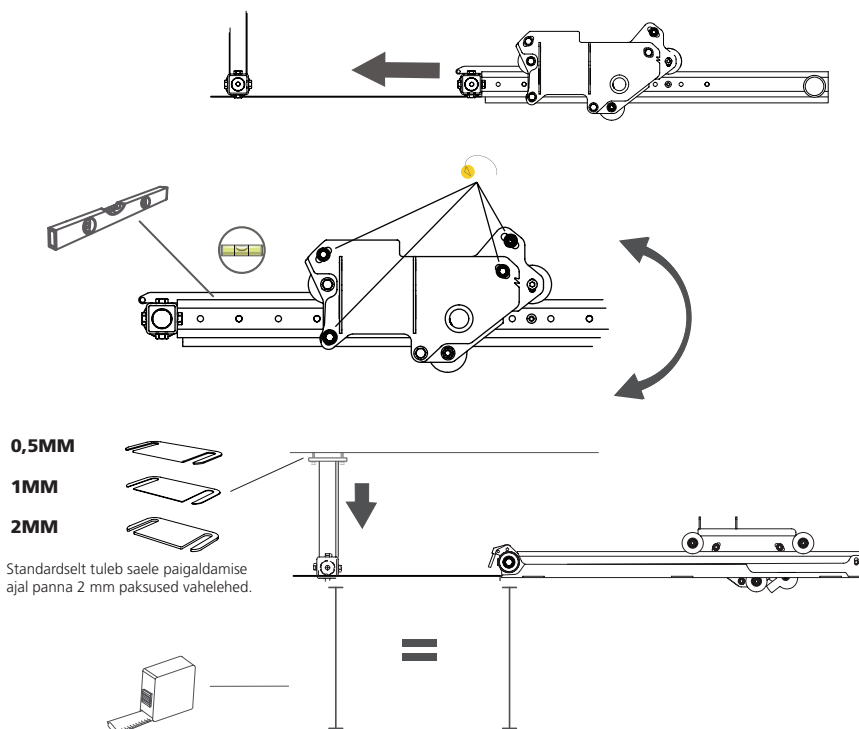
Reguleerige mõõtepunktide vahelisi mõõtmiserinevusi. Pingutage saepea reguleerimiskruvisid, kuni mõõtmed kahes mõõtepunktis ühtivad.



5

REGULEERITAVA TERA REGULEERIMINE HORISONTAALSUUNAS

Reguleeritavat kaitsega terajuhikut tuleb reguleerida, et tagada sirged saelõiked igas asendis. Paigaldage tera juhtrullikud. Seejärel seadke tera juhik koos kaitsega kõige sisemisse asendisse. Asetage terajuhiku peale vesilood; seejärel reguleerige, kuni kaitsega terajuhik on horisontaalne. Kui olete selle saavutanud, paigutage fikseeritud tera juhtrullikule vahelehed, kuni tera pingutusrullide ja palgiriuli vahel on saavutatud samad mõõtmed.

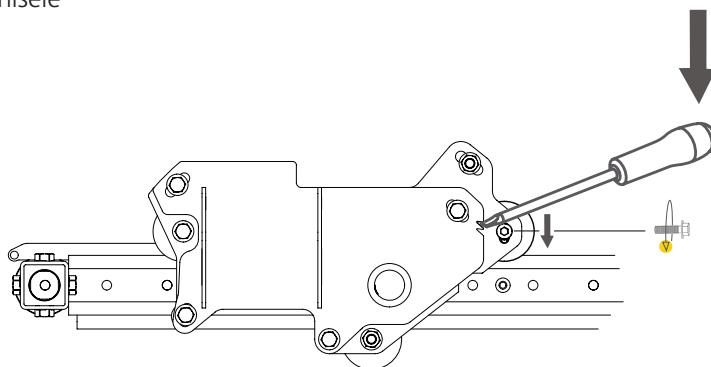


SEADISTUSJÄRJEKORD

PINGUTAGE TERAKAITSEVART

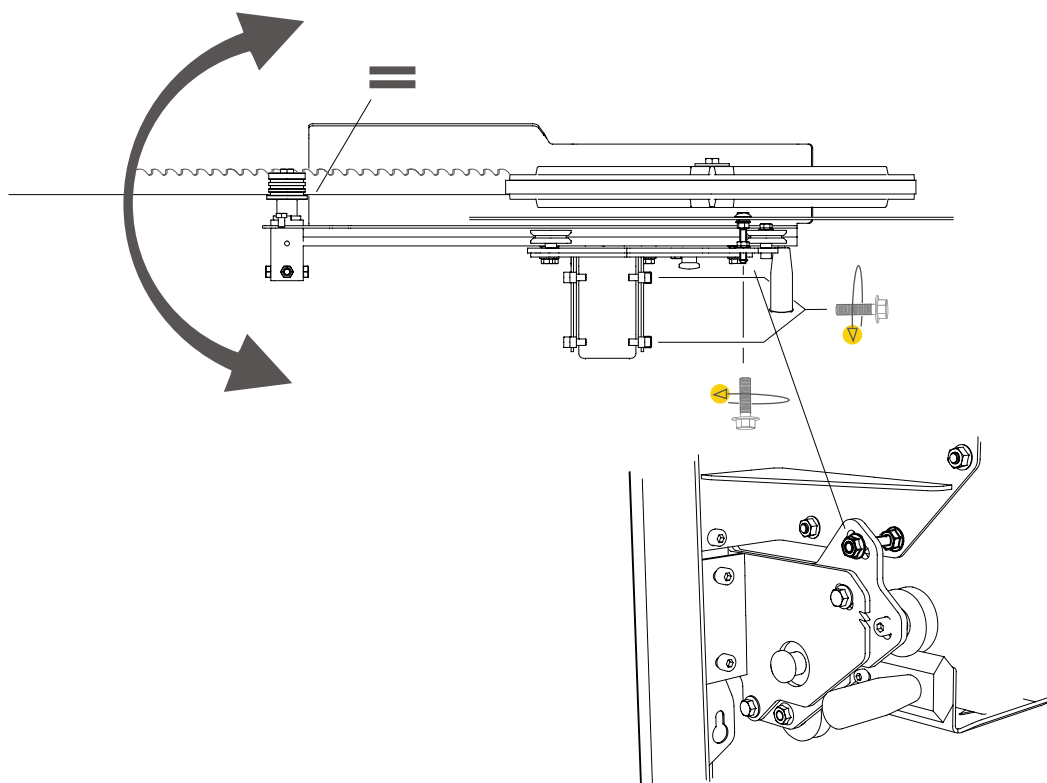
Saeveski hea talitluse tagamiseks on oluline, et tera kaitsevarras liiguks kinnitusplaadil sujuvalt. Vabastage tera kaitseplaadil olev kuuskantpolt ja lükake ratas vastavalt joonisele kruvikeerajaga alla.

Veenduge, et tera kaitsevarras asub otse rataste vahel ja liigub sujuvalt.



REGULEERIGE TERA KAITSEVARRAS TERAGA PARALLEELSEKS

Tera kaitsevarda sateteraga paralleelseks reguleerimiseks vabastage kolm kinnituskrugi kinnituse välisküljel, seejärel reguleerige paralleelsust tagumise katte külge kinnitatud reguleerimiskruviga.



SEADISTUSJÄRJEKORD

6

TERA REGULEERIMINE RÖÖBASTEGA PARALLEELSEKS

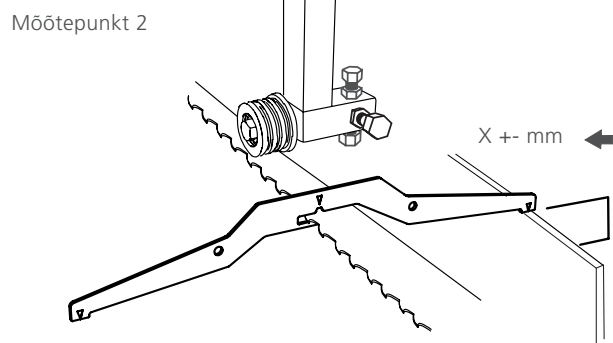
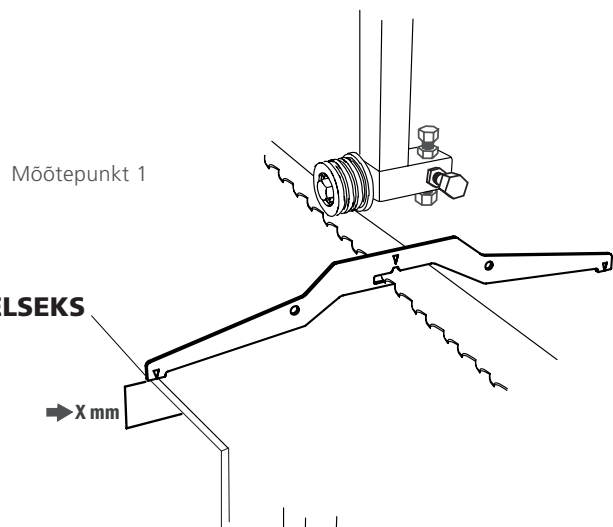
Saeveski hea toimimise tagamiseks on oluline, et saetera oleks paralleelne palgiriulitega. Asetage Blade Align saeterale võimalikult lähedale ühele tera juhtrullikule. Asetage Blade Align hamba kohale ilma piiranguteta. Nüüd mõõtke Blade Align esiservast (mõõtepunkt 1) vertikaalselt palgiriulini. Märkige mõõtepunkti 1 väärtus üles. Liigutage saepead ja korrake mõõtmist Blade Align tagumisest servast (mõõtepunkt 2). Võrrelge väärtusi. Mõõtepunkti 1 ja mõõtepunkti 2 väärtused peavad olema samad.

Kui väärtused erinevad, keerake tera juhtrulliku reguleerimiskruvisid, kuni kahe mõõtepunkti mõõtmised ühtivad. Üks meetod reguleerimise hõlbustamiseks on lähtuda väärtusest, mis saadi mõõtepunktist 1, võrrelda seda mõõtepunkti 2 väärtusega ja seejärel reguleerida mõõtepunkti 2 üles või alla poole erinevuse võrra. Kui olete saavutanud paralleelsuse, korrake reguleerimist teisel terajuhtrullikul.

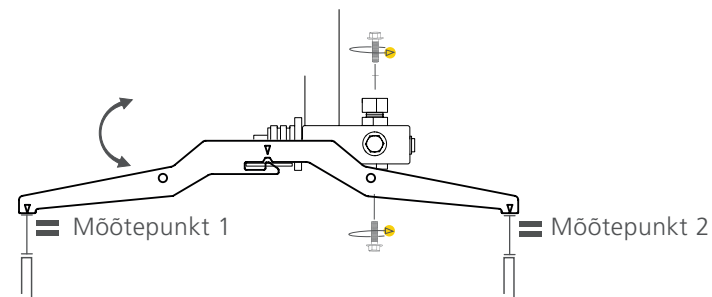
7

GAASITROSSI PINGUS

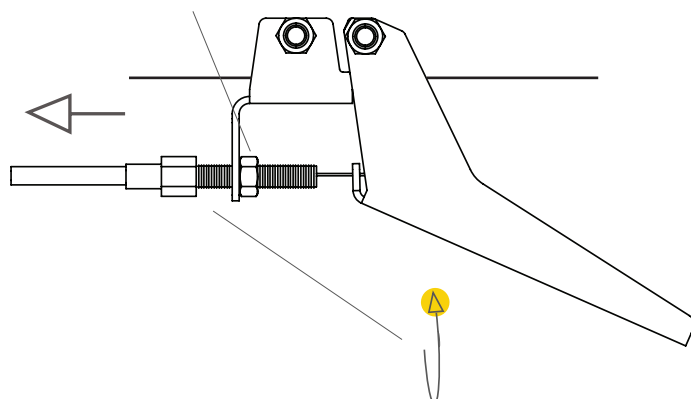
Gaasitrossi pingust saab reguleerida, keerates reguleerimiskruvi, mis hoiab trossi korpust kinni. Keerake reguleerimiskruvi lahti, kuni täielikult vajutatud gaasikäpide annab mootorile täieliku gaasi. Seejärel lukustage reguleerimine vastumutriga.



Reguleerige poole erinevuse võrra mõõtepunktis 2



Vastumutter



MUUD SEADISTUSED



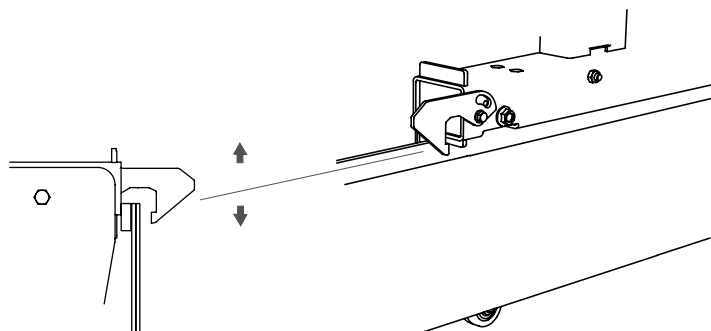
Enne seadistamise alustamist lugege läbi kõik seadistusjuhised ja järgige seejärel seadistamise ajal etapiviisilisi juhiseid.



Alltoodud seaded on saeveski rahuldavaks toimimiseks olulised, kuid need ei mõjuta üksteist ja seetõttu ei pea neid tegema mingis kindlas järjekorras.

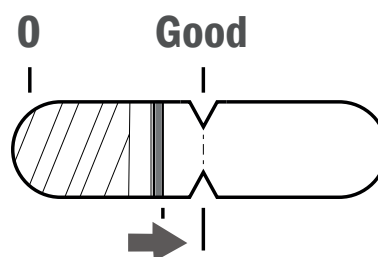
RÖÖPAKAABITSAD

Saekäru otses on rööpakaabitsad. Tuleb regulaarselt kontrollida, kas need liiguvad rööpa vastas.



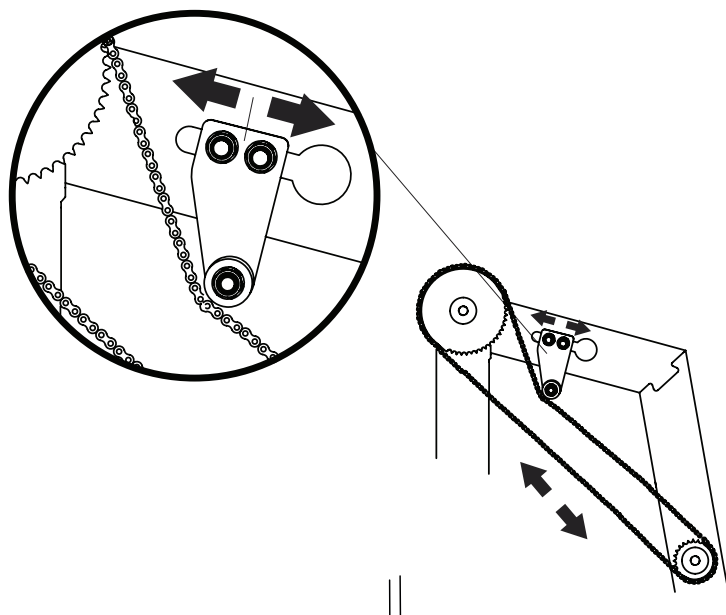
TERA PINGUS

Pingutage saetera, pöörates T-käepidet paremale. Lugege tera pingust skaalal, mis on näha lindirattakaitsete sees. Tera pingutatakse, kuni punane joon on terapingutusvedru avas noole keskel.



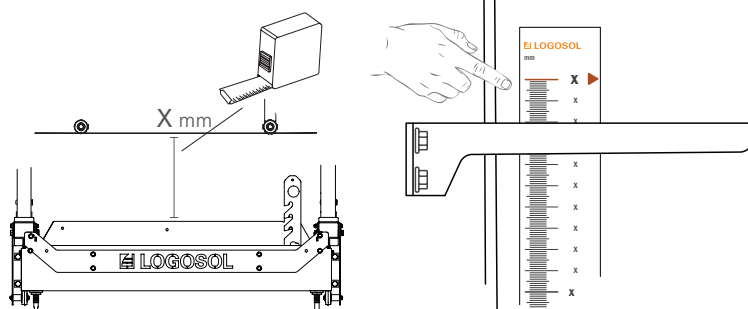
KETIHOOVASTIK

Käepideme ketihoovastikku tuleb tõstemehhanismi hea toimimise tagamiseks venitada. Alustage pinguti kinnituskruvi lõdvendamist, seejärel liigutage pingutit keti poole, kuni kett on veidi pingul. Seejärel keerake kruviliited uuesti kinni.



SKAALA SEADISTAMINE

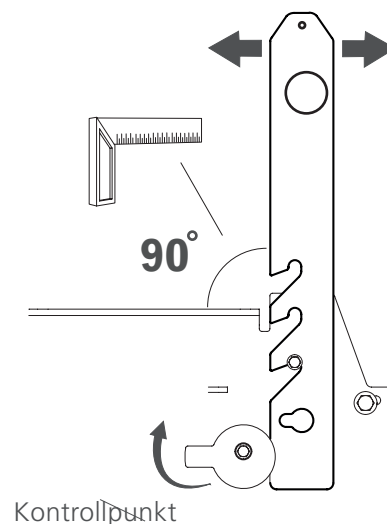
Selleks, et skaala näitaks õiget väärtust palgiriuli ja tera vahel, on vaja seda reguleerida. Toimige niiviisi: Mõõtke saepea ja palgiriuli vaheline kaugus vertikaalselt allasuunas. Märkige kaugus üles. Seejärel paigaldage magnetskaala ümbrisplaadile nii, et selle väärtus käe ülasas vastaks salvestatud väärtusele.



MUUD SEADISTUSED

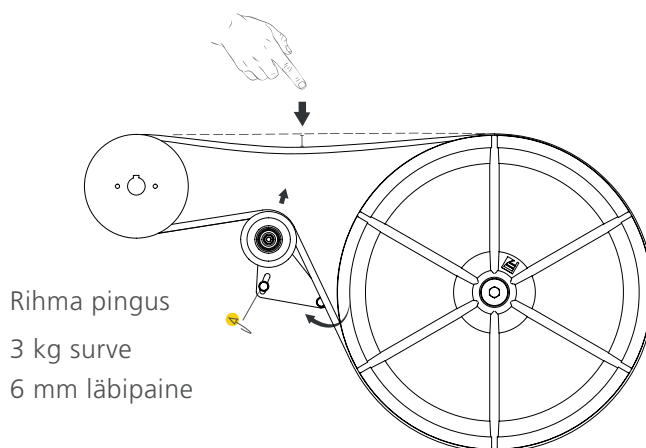
PALGITUGI

Saeveski hea toimimise tagamiseks on oluline, et palgiriul ja palgitugi oleksid omavahel täisnurga all. Reguleerige seda, pöörates reguleerimiskäepidet palgitoe alumises osas. Kontrollige täisnurksust nurkkonksuga.



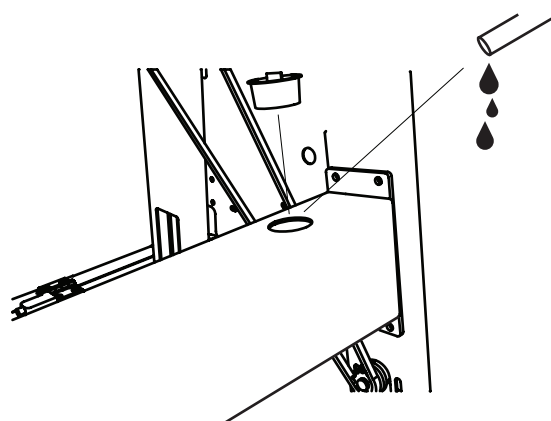
VEORIHMA PINGUS

Selleks, et veorihm rihmarattal ei libiseks, tuleb see korralikult pingutada. Pingutusratas saab pöörelda ümber oma alumise kinnituse. Pingutage rihma, kuni kontrollpunktis saavutatakse allpool esitatud väärtus.



VEEMAHUTI

Saeveski veemahuti tuleb enne kasutamist täita. Seda tehakse paagi ava kaudu saekäru tagaküljel. Paagi maht on 7,5 liitrit.



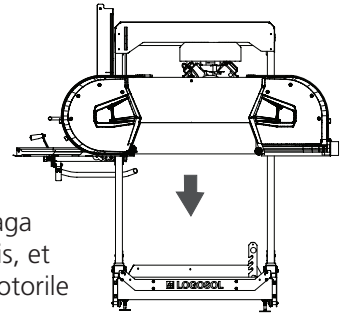
MUUD SEADISTUSED

MOOTORI ÜLEVAATUS ENNE KÄIVITAMIST

Enne saeveski esmakordset käivitamist peate mootori täitma õliga ja tankima kütusega. Töö hõlbustamiseks asetage saepea alumisse asendisse. Üksikasjalikku teavet mootori kohta leiate selle kasutusjuhendis, mis kuulub tarnekomplekti.

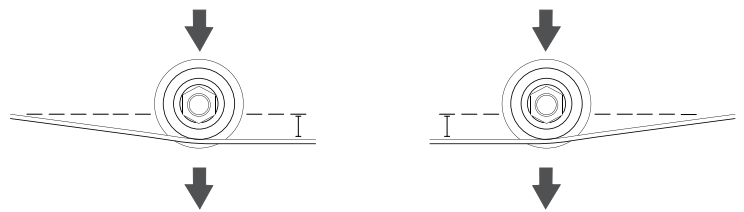
Nõuanne!

Töötage saepeaga alumises asendis, et hõlbustada mootorile juurdepääsu.

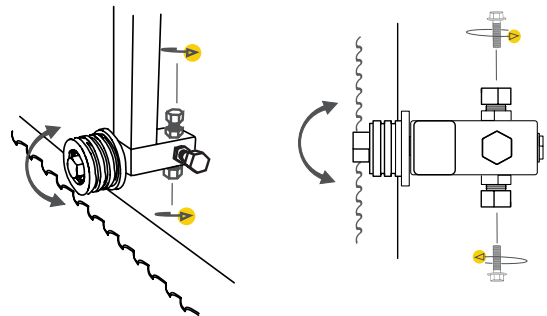


TERAJUHIKUD

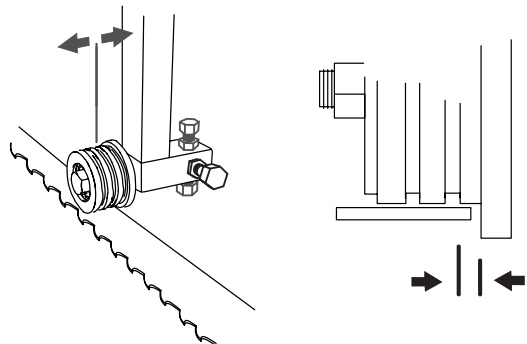
Terajuhikud pingutavad tera ratastega võrreldes 3 mm allapoole.



Juhikute abil saab seadistada tera nurka sae suunas, reguleerides ülemist ja alumist reguleerimiskruvi. Juhikuid tuleb reguleerida nii, et need oleksid paralleelsed tera tagumise servaga. Seda tehakse välimise ja sisemise reguleerimiskruvi reguleerimise teel. On oluline, et tera juhtrullik liiguks teraga paralleelselt. Pöörake suurt tähelepanu selle funktsiooni seadistamisele.



Juhikuid saab reguleerida sisse- ja väljapoole, tõmmates võlli, kui reguleerimiskruvid on vabastatud. Tera tagumine serv peab olema umbes 3-5 mm kaugusel tera juhtrulliku tagumisest servast.



SAEVESKI FUNKTSIOONID

SKAALADE FUNKTSIOON

Saeveskil on kaks skaalat: millimeetriskaala, mis näitab palgiriuli ja saetera vahekaugust, ning tera suhtes kompenseeritud skaala, mis näitab mitmeid erinevaid lauapaksusi tollmõõtmetes. Tera suhtes kompenseeritud tolliskaalat saab reguleerida nupuga, mis asub skaala alumises servas. Lisafunktsioon on viimase lõike (Last Cut) indikaator, mida kasutatakse abivahendina saepea asukoha meeldejätmiseks viimasel saelõikel.

VIIMASE LÕIKE INDIKAATOR

Viimase lõike funktsiooni kasutamiseks vajutage nupp enne saagimise alustamist alla, kuni see on osuti vastas. Kui seejärel tõstate saepea üles, et masin järgmiseks lõikeks tagasi tõmmata, "mäletab" nupp, kus saepea viimase lõike ajal asus. Kui langetate seejärel saepea järgmise lõike jaoks, saab viimase lõikepinna viitena kasutada viimase lõike nuppu.

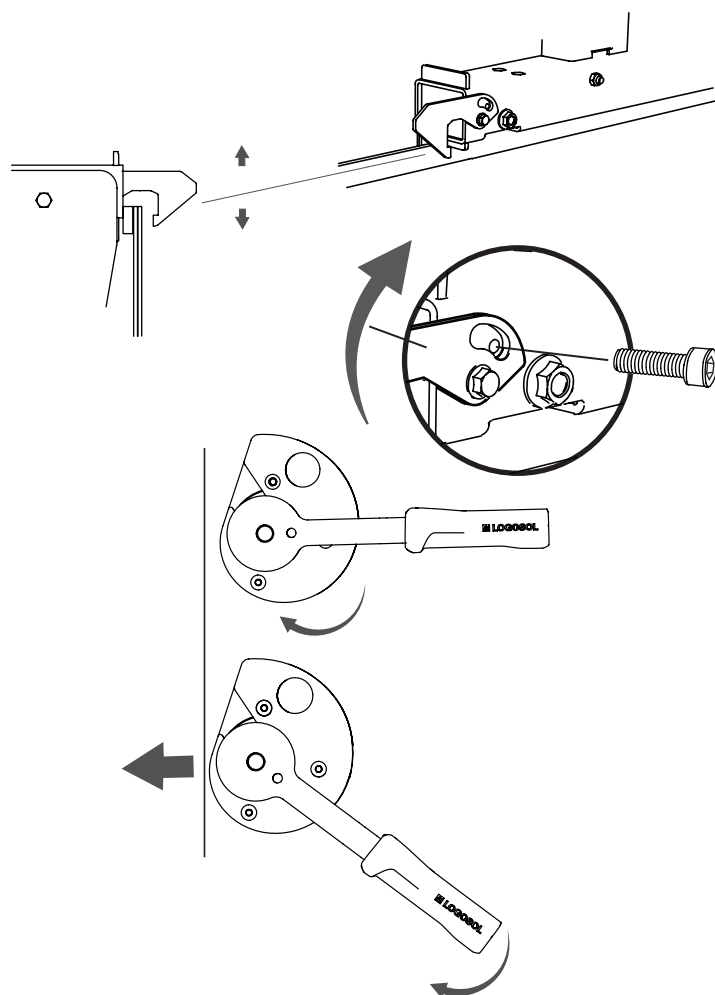
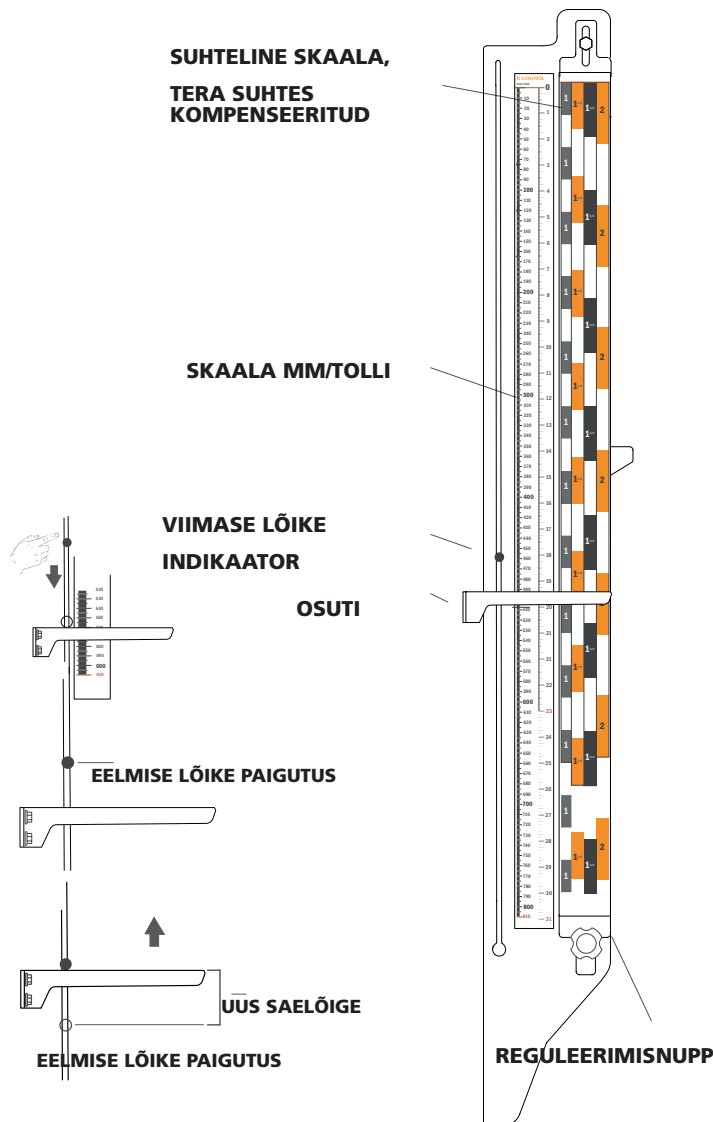
PARKIMISLUKK

Saeveski on varustatud kahe rulliga, mis lukustavad saepea asendi, kui seda liigutatakse ühe rööpapea otsa poole. Luku vabastamiseks tuleb rull tõsta jalaga üles enne saepea liigutamist. Rööpa otsas saate luku pöörata kokku nii, et see ei lukustu automaatselt, eemaldades luku liikumist piirava kruvi.

PALGIHOIDIK

Saeveskil on kaks palgihoidikut, mis fikseerivad palgi saagimise ajaks. Palgihoidiku funktsioon on ekstsentriline.

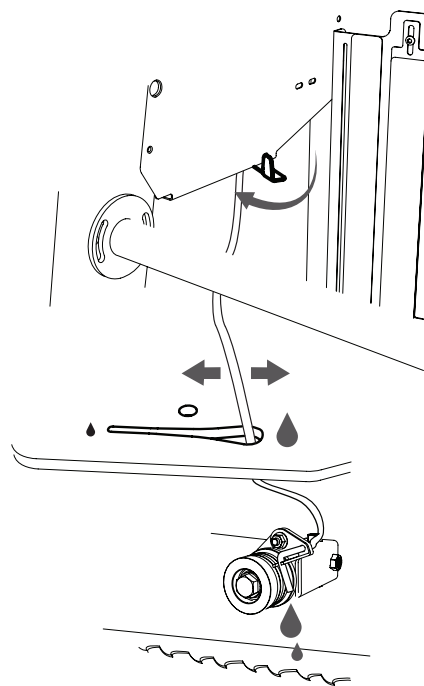
Alustage ekstsentrilise plaadi seadistamisest nii, et see oleks selle plaadi vastas, mida tuleb kinnitada. Selleks pööratakse plaati päripäeva. Jätkake pingutamist, pöörates käepidet päripäeva vastavalt joonisele. Pinge alt vabastamiseks viiakse toimingud läbi vastupidises järjekorras. Sel juhul pööratakse plaati ja käepidet vastupäeva.



SAEVESKI FUNKTSIOONID

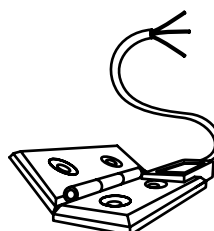
VESIJAHTUS

Vesijahutust reguleerib hoob, mis asub kasutaja ees paikneval küljplaadil. Algasendis asub hoob plaadipinnaga risti. Veevoolu sisselülitamiseks tõmmake hooba tahapoole. Vesijahutuse voolu reguleerimiseks kinnitatakse jahutusvoolik mootoririuli piklikku soonde.



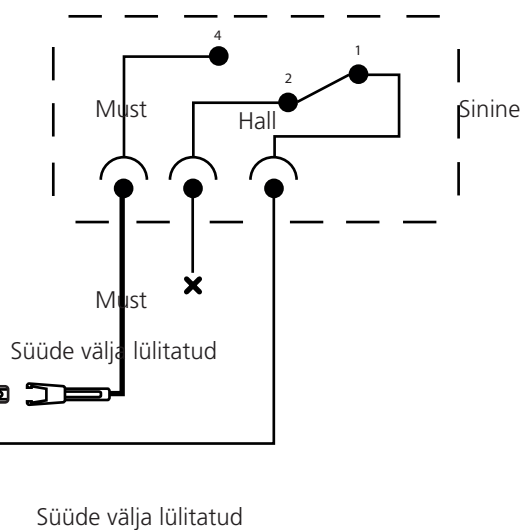
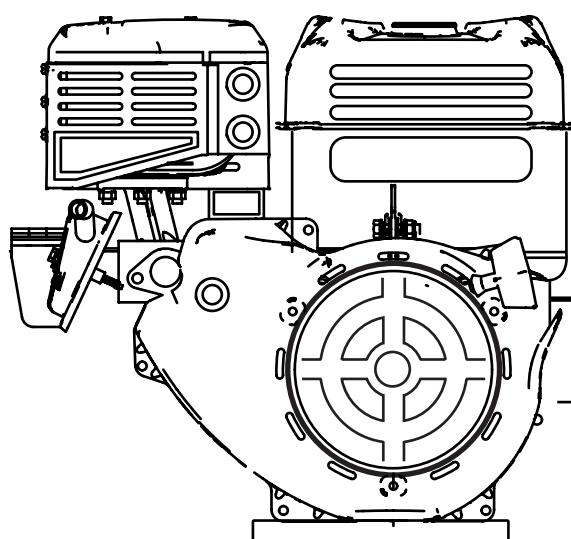
ELEKTRISKEEM

OHUTUSLÜLITI ÜHENDUSKEEM



Ohutuslülit

Elesa CFSQ,
60-SH-6-FAS-2



KASUTAMINE

KASUTAMINE

-  **HOIATUS!** Lõiketööriistad: Seisake alati saekäru taga ja hoidke masina käitamise ajal mõlemat kätt käepidemetal. Ärge kunagi seiske saekäru või lintsaetera ees. Ärge kunagi tõmmake saekäru läbi lõikelõike.
-  **HOIATUS!** Muljumisoht ja pöörlevad osad: Isegi väikese jõu rakendamine saepea vabastusmehhanismile võib tingida saepea kontrollimatu kukkumise ja vända kiire pöörlemise, mis võib põhjustada kehavigastusi.
-  **HOIATUS!** Ärge kunagi muutke seda masinat nii, et see ei vasta enam algsele konstruktsioonile. Ärge kasutage masinat, kui seda on muudetud. Ärge kunagi kasutage muid tarvikuid kui käesolevas juhendis soovitatud.
-  **HOIATUS!** Lintsaetera purunemisel võivad lintsaetera osad läbi laastuväljalaskeava suure kiirusega välja paiskuda.
-  Veenduge, et keegi ei viibi töötava lintsaeveski laastuväljalaskeava juures. Lintsaetera purunemise oht suureneb, kui seda ei paigaldata ega hooldata nõuetekohaselt.
-  Saeveski lintsaeterad ja plastosad on külma-kindlad kuni temperatuurini -25 °C. Ärge kasutage lintsaeveskit madalamal temperatuuril kui -25 °C.
-  Hoolitsege selle eest, et masin paigaldatakse vastavalt lisatud paigaldusjuhendile ja seda hooldatakse käesolevate juhiste kohaselt.
-  Ärge kunagi töötage üksi. Hoolitsege alati selle eest, et kuulmiskauguses on täiskasvanud inimene, kui peate kutsuma abi.
-  **HOIATUS!** Oht, et määrdunud palkidest paiskuvad tükid eemale.
-  Kontrollige palke alati nii, et enne saagimist ei oleks koore külge kinniilunud esemeid.
-  Vältige palgivirna ja lintsaeveski vahel viibimist. Palkide käsitsemisel seiske alati palgivirna küljel. Ärge kunagi seiske seal, kus esineb palgi alla jäämise oht.
- Ohutsoon:**
 -  Minimaalset ohutuskaugust lintsaeveski ümber on näidatud joonisel 1. Pange tähele, et lintsaeveski vasakul küljel on ohutuskaugus 15 m, sest saetera purunemise korral on oht, et saetera osad paiskuvad läbi laastuväljalaskeava. Ohutuskaugus teisel pool on 5 m. [joonis 1]
 -  **HOIATUS!** Hoidke käed, käevarred, jalad ja muud kehaosad lintsaeterast, kaablitest ja muudest liikuvatest osadest piisavalt kaugel.
 -  **HOIATUS!** Saekäru ette jäämise oht.
 -  Saekäruga töötamisel kasutage alati parkimislukku.
 -  **HOIATUS!** Rööbaste ja risttalade taha komistamise oht.
 -  Ärge kunagi minge üle rööpa. Riputage elektrikaablid nii, et need ei saaks kahjustada ega kujutaks endast komistamisohu.
 -  **HOIATUS!** Ärge kunagi käivitage sisepõlemismootorit suletud ruumides. Tagage hea ventilatsioon. Heitgaasid sisaldavad kahjulikke aineid, mis võivad olla eluohtlikud.
 -  **HOIATUS!** Saeveski ja palgi vahele kinnijäämise oht pealelaadimise ajal.
 -  Palgivirn tuleb alati kinnitada näiteks palkide ümber paigutatava usaldusväärse rihmaga (vt jaotist Tööjuhised).
 -  Ärge kunagi astuge rööpale ega palgialuse risttaladele.

KASUTAMINE

Kõvad oksad võivad põhjustada saagimistulemuses kõrvalekaldeid.

ENNE IGA KASUTUSKORDA:

Kontrollige, kas:

- käitaja kannab ettenähtud isikukaitsevarustust
- on läbi viidud ettenähtud hooldus
- lintsaetera seisab paigal, kui mootor töötab tühikäigul
- masin seisab kindlalt ja on toetatud kogu oma pikkuses
- saekäru kallutus-kaitseratas ja rööpa otsapiirikud on oma kohal
- kõik lintsaeveskil asuvad esemed on kinnitatud ja töökorras
- kõik turvaseadmed on masinal paigas ja töötavad
- lintsaetera on paigaldatud õigesti ning töötab vabalt ja õiges suunas.

Enne iga saelõiget:

Veenduge, et:

- masina ohualas ei viibi teisi inimesi ega koduloomi;
- töökohal ei ole takistusi, mis võivad põhjustada komistamisohtu või olla häirivad;
- lintsaetera ei puuduta palgitugesid ega palgihoidikuid;
- rööpad ei puhtad prahist, mustusest jne;
- töödeldav detail on korralikult kinnitatud;

- reguleeritav saeterakate on õigesti seadistatud, et saada hakkama töödeldava detaili suurima laiusega.

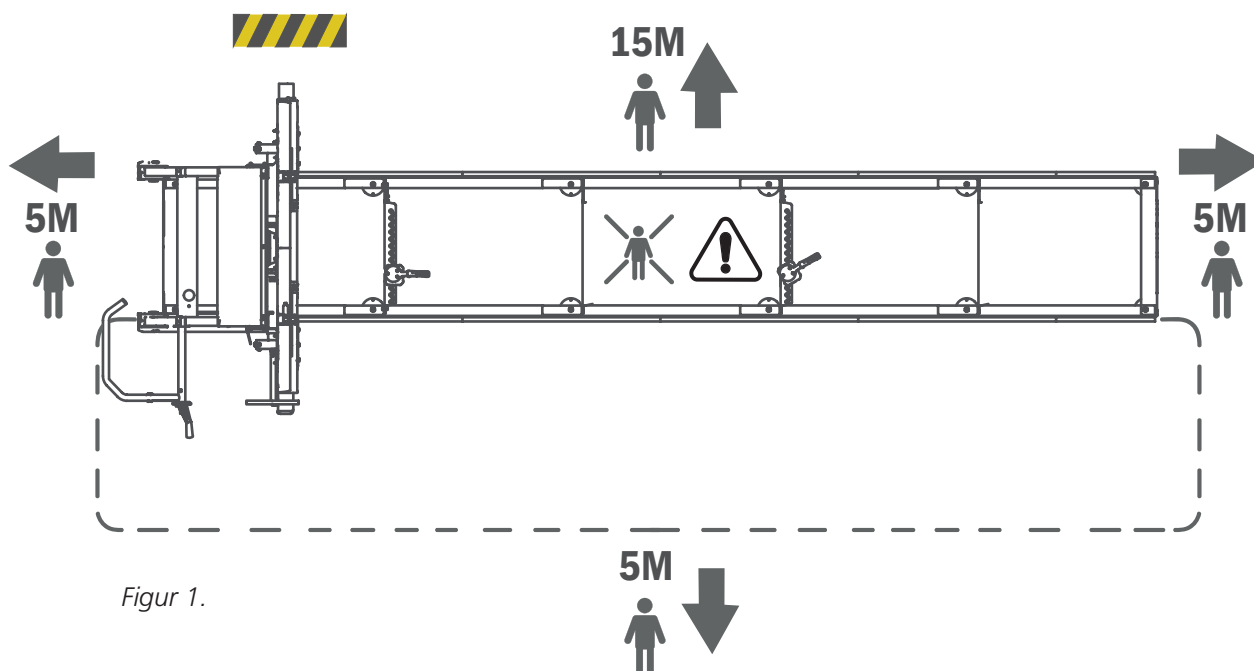
Kasutamisel:

! **HOIATUS!** Põletusvigastuste oht! Mootor ja selle summuti lähevad väga kuumaks nii töötamise ajal kui ka pärast sae seiskamist. See kehtib ka siis, kui mootor töötab tühikäigul.

! **HOIATUS!** Tuleoht! Bensiin ja bensiiniaurud on väga tuleohtlikud. Vältige tule-, plahvatus- ja sissehingamisohu.

! Mootor tuleb välja lülitada ja lasta sellel enne kütuse lisamist 10 minutit jahtuda.

Lülitage sisepõlemismootor alati välja, kui lahkute kasvõi ajutiselt masinajuhi istmelt, et hoolitseda saematerjali eest või teha hooldustöid.



Figur 1.

KASUTAMINE

LADUSTAMINE

Kui saagi ei kasutata kasvõi lühikest aega, tuleb lintsaetera masinast eemaldada ja hoida lastele ja teistele isikutele kättesaamatus kohas.

Pikemaajalise ladustamise korral:

- kütusepaak ja jahutusvedeliku mahuti tühjendatakse, - lintsaetera eemaldatakse masinast,
- kütusekraan suletakse, - saekäru lukustatakse.

Hoidke lintsaeveskit lastele ja teistele inimestele kättesaamatus kohas, eelistatavalt lukustatud ruumis.

- ! Pärast iga lõppenud töövahetust tuleb tera vastada pinge alt, et vähendada lintsaeterade kulumist.

HOOLDUS

- ! **HOIATUS!** Raskete vigastuste oht!

- ! Enne masina teenindamist ja hooldust: pöörake süütenupp asendisse OFF ja sulgege bensiinikraan.

- ! **HOIATUS!** Põletusvigastuste oht! Mootor ja selle summuti lähevad väga kuumaks nii töötamise ajal kui ka pärast peatumist.

- ! Enne masina reguleerimist või hooldust laske mootoril ja summutil jahtuda.

LAASTUDE KÄSITLEMINE

Kui saeveskit kasutatakse välitingimustes, saab seda käitada ilma kiibi laastuimurita.

- ! Eemaldage masinasse kogunenud laastud regulaarselt näiteks labidaga. Kui laastuimur on ühendatud, on selle vajalik tootlikkus vähemalt 800 m³/h.

SAEVESKI TEISALDAMINE

- ! **HOIATUS!** Kinnijäämisega seotud vigastuste oht.

- ! Masinaosade tõstmise ja liigutamise ajal hoidke inimesed ja lemmikloomad masina ümber olevast 5 m laiusest ohutsoonist eemal. Kinnitage koorem transporti ajaks.

- ! Saekäru ja rööpaosa ei tohi koos tõsta ega transportida, vaid neid tuleb transportida kahes osas.

Saekäru tõstmine: Demonteerige saekäru kallustuskaitseratas, üks mõlemalt poolt, ja seejärel tõstke saekäru üles ohutu tõsteseadme abil saekäru ülaosas asuvate tõsteaasade kaudu. Kaalu vt tehnilistest andmetest.

Rööpaosa tõstmine: Kasutage kaubaaluste kahvleid või kahveltõstukeid ja asetage kahvlid tõstmiseks rööbaste alla. Enne tõstmist asetage kahvlitele puitmaterjalist kaitsekiht. Enne transportimist veenduge, et rööpaosal on hea tasakaal, ja kinnitage koorem kahveltõstuki kahvlitele. Kaalu vt tehnilistest andmetest.

TANKIMINE

- ! **HOIATUS!** Põletusvigastuste oht! Bensiin on väga tuleohtlik vedelik.

- ! Enne masina mootori tankimist oodake, kuni mootor on jahtunud. Pöörake süütenupp asendisse OFF ja sulgege bensiinikraan.

Tankimine: viige tankimine läbi nii, et saepea asetatakse alumisse asendisse ja saekäru seatakse lukustatud asendisse ühes rööpaotsas. Kasutage lehtrit ja püüdke vältida kütuse mahavoolamist nii palju kui võimalik.

- ! Väljatõmbevoolik: Kui saeveskiga on ühendatud väljatõmbevoolik, peab sellel olema spiraal, mida saab maandada.

KÄIVITAMINE JA SEISKAMINE

KÄIVITAMINE

1. Avage bensiinikraan, liigutades liugregulaatorit paremale asendisse "ON".
2. Külma mootori käivitamiseks seadke õhuklapi juhtseade suletud asendisse (liugregulaator vasakpoolses asendis). Sooja mootori käivitamiseks jätke õhuklapi juhtseade avatud asendisse (liugregulaator parempoolses asendis).
3. Pöörake süütelüliti asendisse "ON".
4. Tõmmake käivituskäepidet ettevaatlikult, kuni tunnete vastupanu, ja tõmmake seejärel järsult. Laske käivituskäepidemel ettevaatlikult tagasi liikuda.
5. Andke gaasi, surudes gaasiregulaatorit kogu käigu ulatuses kuni lõppasendini. See põhjustab sise põlemismootori töökiiruse tõusu ja lintsaetera käivitumise.
6. Kui õhuklapp on suletud asendis, seadke liugregulaator järk-järgult avatud asendisse, kui mootor soojeneb.

SEISKAMINE

Saetera seiskamiseks vabastatakse gaasiregulaator liugkäepidemel. Seejärel aeglustub lintsaetera kuni seiskumiseni ja mootor lülitub tühikäigule. Seejärel lülitage mootor välja, keerates süütelüliti asendisse "OFF" ja sulgege seejärel bensiinikraan.

TÖÖJUHISED

PALGIVIRN

Ärge tehke palgivirna kõrgemaks kui 1 m.


Pinnase, liiva või saviga määrdunud palgid lühendavad oluliselt lintsaetera kasutusiga ja suurendavad lintsaetera purunemise ohtu. Vältige palkide lohistamist mööda maad ja püüdke hoida palgid võimalikult puhtad

Samuti võib olla hea mõte jaotada erinevad puuliigid erinevatesse palgivirnadesse.


PALGILAUD


Palke võib laadida lintsaeveski mõlemalt küljelt. Kui palgivirn asub käitaja töökohaga samal küljel, tuleb palgivirn enne iga saagimist kinnitada.


Seadke palgilaud lintsaer risttalaga samale kõrgusele. Kui palgilaud asetatakse lintsaeveski vasakule küljele, peab see lõppema 10 cm kaugusel lintsaeveskist. Kui palgilaud asetatakse käitajapoolsel küljele, peab see lõppema lintsaeveskist umbes 1 m kaugusel ja palgilaudade ja saeveskite vahel kasutatakse teisaldatavaid kaldteeplaate. Veenduge, et palgilaua on tagumises servas suured kiilud, et palgid ei saaks palgilaualt maha veereda.

 Hoolitsege selle eest, et lintsaeveskile kõige lähemal asuvad palgid oleksid kinnitatud nii, et need ei saaks töötamise ajal lintsaeveski poole veereda. [vt joonist 2]

PALKIDE LAADIMINE

 **HOIATUS!** Palgi ja lintsaeveski vahel valitseb muljumisoht.

 Palkide käsitlemise ajal seiske alati palgilaua küljel. [vt joonist 3, piirkond A]

 Vältige palgilaudade/palgivirnade ja lintsaeveskite vahel seismist. Palgivirn tuleb alati kinnitada, kui asute piirkonnas B [vt joonist 3].

 Palgid võivad palgilaualt maha veereda. Ärge laske neil sattuda lintsaeveskisse.

Palgi laadimisel:

1. Seadke saekäru rööpal kõige tagumisse asendisse (lähteasendisse).

2. Palkide laadimisel käitajapoolselt küljelt tõstetakse palgitoed kõige kõrgemasse asendisse. Palkide laadimisel lintsaeveski vasakult küljelt tuleb palgitoed liigutada rööbaste vastasküljele (operaatori pool) ja paigaldada kõige kõrgemasse asendisse. Kui palk on rööpal stabiilne, seatakse palgitoed tagasi lintsaeveski vasakule küljele.

3. Kui palgilaua on lahtine kaldtee, paigaldage see nii, et palgilaua ja lintsaeveski vahele ei jääks vahet.

4. Ühendage lahti palgilaua eesmistest palkide lukustusseade.

5. Veeretage palk välja.

6. Kinnitage eesmistest palgid uuesti palgivirna.

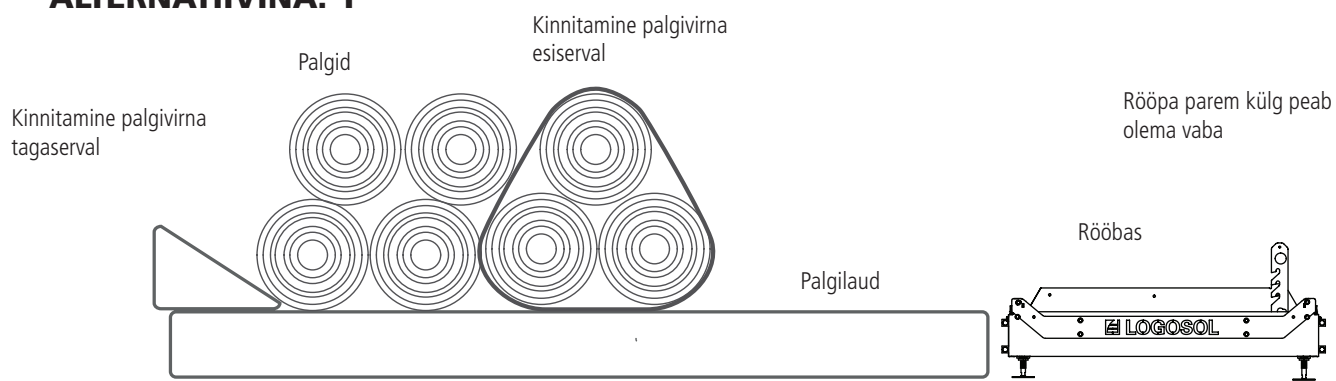
7. Veeretage palk ettevaatlikult lintsaeveski palgi-toele. Kasutage palgipöörajat. Tsentreerige palk külgsuunas üle palgialuse risttalade.

8. Reguleerige palgitoed nii, et need toetaksid palki, kuid mitte nii, et need puutuksid kokku saeteraga. Lukustage palgitoed.

9. Reguleerige palgihoidikud nii, et need sattuksid palgitugede keskele palgi vastasküljel. Reguleerige palgihoidikute kõrgus välja nii, et need lukustaksid palgi. Veenduge siiski, et palgihoidikud ei puutu kokku lintsaeteraga.

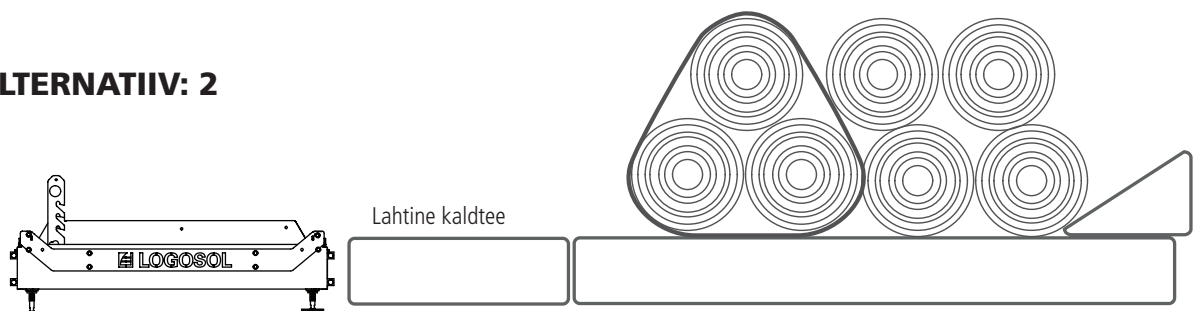
TÖÖJUHISED

ALTERNATIIVINA: 1

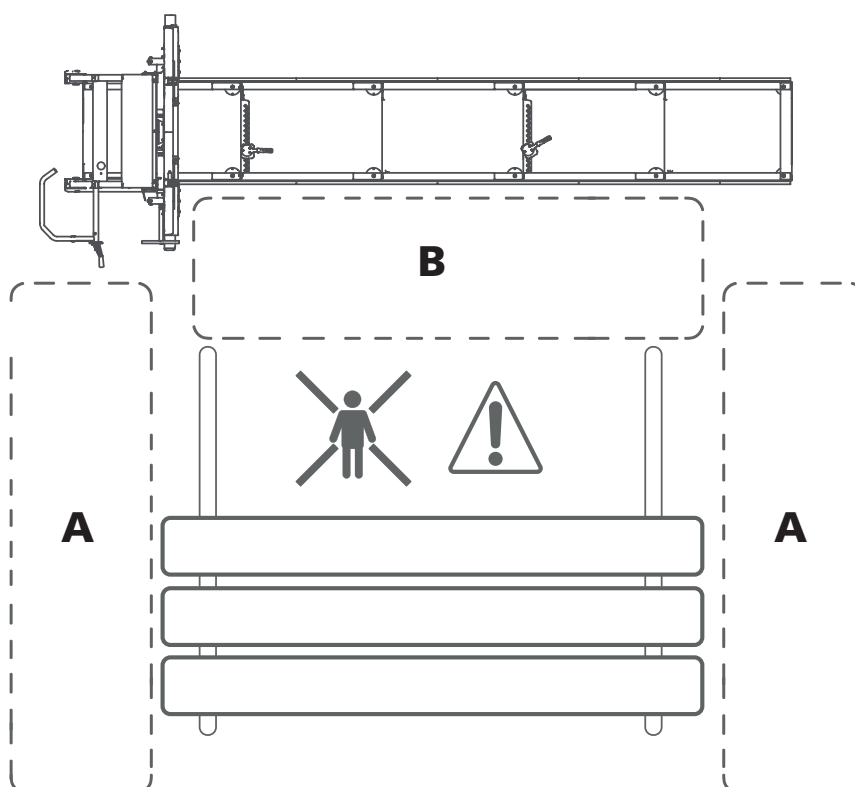


ALTERNATIIV: 2

Joonis 2



Joonis 3



TÖÖJUHISED

SAELÕIKE SEADISTAMINE

Lõikesügavuse määramiseks saate saepea asendi järk-järgult seadistada. Lintsaeveski B751 PRO on standardselt varustatud 1"-, 1 1/2"-, 1 3/4" ja 2" skaaladega, millel on saelõike kompensatsioon. Lõikesügavus määratakse saepeal oleva vända abil. Vändake allapoole, kuni valitud skaalal olev märgistus on vaatajaga samal tasemel.

SAAGIMINE

! **HOIATUS!** Lõiketööriistad:

! Seisake alati saekäru taga ja hoidke masina käitamise ajal mõlemat kätt liugkäepidemel. Ärge kunagi seisake saekäru või lintsaetera ees. Ärge kunagi tõmmake saekäru läbi saelõike tahapoole.

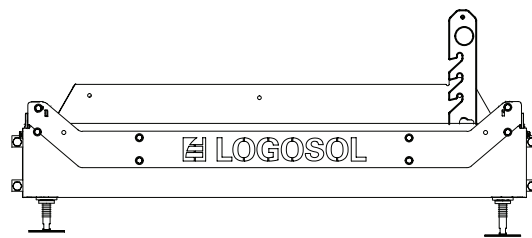
! **HOIATUS!** Enne iga saelõiget lugege läbi ja järgige kõiki *ohutusjuhiseid*, mida on kirjeldatud jaotises *Ohutusjuhised*.

1. Enne saeveski kasutamist tehke kontrollid kõigi *kontrollpunktide* järgi, mida on kirjeldatud jaotises *Ohutusjuhised*.

2. Tõstke palgitoed üles, haakides need lahti ja asetades soovitud kõrgusele.

! **HOIATUS!** Muljumisoht!

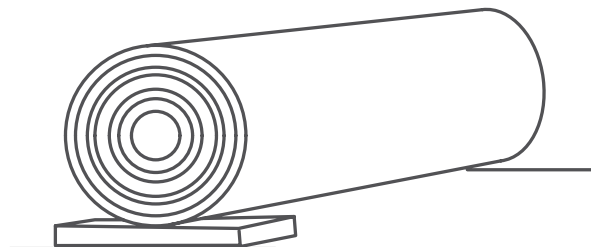
! Palgitugede langetamisel jälgige sõrmi. Kontrollige, kas palgitoed on fikseeritud asendites korralikult alla vajutatud.



3. Kasutage tarvikuna palgipöörajat, kui veeretate palki palgialusel. Tsentreerige palk palgialusel ja veeretage see vastu palgituge. Kontrollige palgi asukohta palgialusel. Selleks, et palk saaks täielikult läbi saetud, ei tohi selle ots olla viimasest risttalast kaugemal.

4. Pöörake palk asendisse, mis tagab parima saagimisjõudluse.

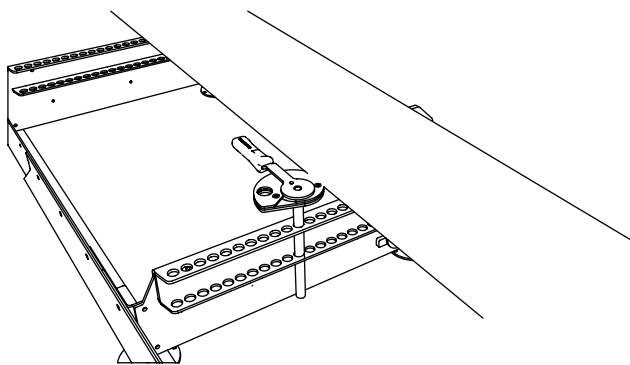
5. Kui palk on ühest otsast teise üleminekul selgelt kooniline, tuleb see parima võimaliku tulemuse saamiseks kompenseerida. Tuleb alati saagida palgi keskjoonega paralleelselt. Asetage palgialuse risttala ja palgi kitsa otsa vahele vahetükk.



Vahetüki kasutamine.

TÖÖJUHISED

6. Kinnitage palk paljihoidikute abil. Reguleerige paljihoidikute kõrgust, kuid ärge seadke neid liiga kõrgele. Saetera peab saama nendega kokku puutuda.



Paljihoidik Soovitatav on kasutada kaht paljihoidikut.

7. Määrake saepea kõrgus esimese saelõike tegemiseks, kasutades lõikesügavuse reguleerimiseks vânta. Vändal päripäeva pööramisel saepea tõuseb ja vastupäeva pööramisel langeb.

8. Veenduge, et lintsaetera ei puuduta palgitugesid ega paljihoidikuid.

9. Seadistage reguleeritav saeterakaitse, võttes arvesse palgi kõige laiemat osa.

10. Avage kraan saetera jahutamiseks nii, et see langeks tera juhtrulliku /saetera vastu.

11. Enne iga saelõiget tehke kontrollid kõigi punktide kohaselt, mida on nimetatud jaotise *Enne iga saelõiget* alapunktis *Ohutusjuhised*.

12. Seiske saekäru liugkäepideme taga ja käivitage sisepõlemismootor. Andke gaasi, surudes gaasiregulaatorit kogu käigu ulatuses kuni lõppasendini. See põhjustab sisepõlemismootori töökiiruse tõusu ja lindiratta/saetera liikumahakkamise.

13. Lükake mõlema käega liugkäepideme kaudu saekäru ettevaatlikult ettepoole, kuni saetera hakkab palki saagima. Kui kogu lintsaetera on palgi sees, võib etteandekiirust suurendada. Reguleerige etteandekiirust nii, et saelõiked oleksid sirged ja peened. Palgi okste läbimisel vähendage etteandekiirust ja jämedamate palkide ja kõvema puidu saagimisel valige väiksem etteandekiirus. Vähendage etteandekiirust ka siis, kui lähenete palgi lõpule.

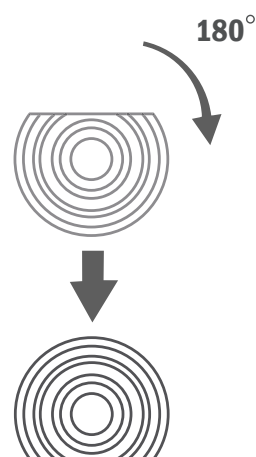
14. Kohe, kui olete palgi läbi saaginud, vabastage hoideseade ja seiske paigal, kuni saetera täielikult peatub. Nõuanne! Vabastage gaas vahetult enne, kui tera saab palgi läbi, sest nii viisi peatub tera kiiremini.

15. Eemaldage saetud osa palgist.

16. Tõstke saepea veidi üles ja seadke saekäru käsitsi tagasi algasendisse.

17. Reguleerige välja järgmise saelõike kõrgus. Kasutage vânta ja lugege skaalasisid.

18. Pöörake palki 180° nii, et värskelt saetud pind oleks vastu palgialust.

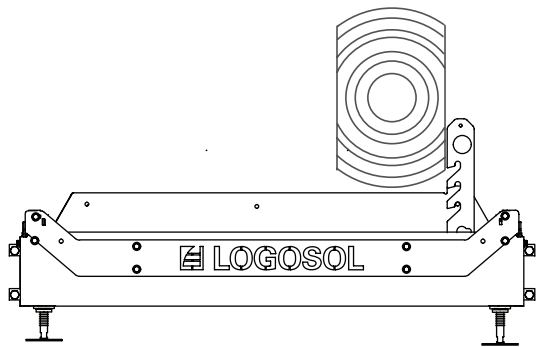


Pöörake palki 180° nii, et värskelt saetud külg puudutaks palgialust.

Langetage palgitoed ja paljihoidikud nii, et need ei puutuks kokku saeteraga, ja kinnitage palk. Saagige, kuni jõuate soovitud plokilaiuseni.

TÖÖJUHISED

Pöörake palki 90° nii, et mõni äsja saetud külj toetuks palgitugedele ja kinnitaks palgi. Nüüd saate teha kolmanda saelõike ja valmis lauad väljastada. Selles režiimis võib tekkida vajadus kompenseerida palgi koonilisust. Langetage saetoed järk-järgult ja saagige plokk koos koorega allapoole läbi.



Pöörake palki 90° nii, et mõni äsja saetud külj toetuks palgitugedele ja kinnitaks palgi.

19. Kui pöörasite palki viimast korda, peate viimaste laudade väljasaagimiseks välja mõtlema, kust alustada, et see lõpus õnnestuks. Kontrollige, langetades saetera nii, et see toetuks palgile. Siis saate absoluutskaalalt lugeda, kui palju puitu saetera alla jääb. Seadke saepea soovitud kõrgusele.

NÕUANNE: Lihtsaim viis on oodata ploki pööramist, kuni materjali jääb alles ainult 2"-le. Siis ei ole arvu-

tamine vajalik.

SAEMATERJALI KÄITLEMINE

Laudade plokist väljasaagimisel võite need kas otse plokist eemaldada või jätta need maha ja saagida enne puidu käitlemist välja mitu planku.

Kui plangud tuleb rööbastelt maha tõsta, veenduge, et saepea oleks ühes rööpaotsas lukustatud. Seejärel paigutage saematerjal laoplatsile. Kuivatamise hõlbustamiseks lisage plangukihtide vahele puistematerjali.

HOOLDUS

HOOLDUS

Käesolevas jaotises on kirjeldatud masina perioodilist hooldust, mida käitaja peab läbi viima. Järgige kindlasti kindlaksmääratud hooldusintervalli, sest see on saeveski hea käituse aluseks.



HOIATUS! Raskete vigastuste oht:



Enne masina teenindamist ja hooldust: pöörake süütenupp asendisse OFF ja sulgege bensiinikraan.



HOIATUS! Lõikekahjustused:



Kokkurullitud lintsaeterad võivad ootamatult suure jõuga lahti tulla. Käsitsege kokkurullitud lintsaeterasid äärmiselt ettevaatlikult.



HOIATUS! Tuleoht.



Ärge suitsetage ega tehke saeveski juures üh-tegi tööd (keevitamine, lihvimine jne), mis võib tekitada kütuse või tuleohtliku materjali lähedal sädemeid.




Kui pritsite tankimise ajal masina peale õli, tuleb see kohe ära pühkida. Kui rietele satub õli, vahetage riided kohe ära.



Ärge kunagi käitage mootorit, kui kütust või õli lekib. Lülitage mootor alati enne tankimist välja.

HOOLDUS

SAETERA KÄSITSEMINE

 **HOIATUS!** Lõiketööriistad: Lintsaeterade ebaõige käsitlemine võib põhjustada eluohtlikke vigastusi. Saeterad on äärmiselt teravad.

 **HOIATUS!** Lõikevigastuste oht!

Saeterade käsitlemisel:

- kandke alati nahast kaitsekindaid (klass 1);
- kasutage alati tihedalt liibuvaid kaitseprille või visiire;
- kandke saekaitse, terasest varbakaitse ja libisemiskindla tallaga kaitsejalatseid;
- kandke alati täispikkuses kaitsepükse;
- hoidke inimesed ja loomad ohutus kauguses, vähemalt 5 m kaugusel.

LINTSAETERADE VAHETAMINE

Saeterade parima võimaliku jõudluse saavutamiseks on oluline neid regulaarselt vahetada. Tavaliselt saab enne terade vahetamist saagida 15-30 palki, kuid see sõltub palju sellest, kui võrd saastunud puukoor on. Nüride saeterade kasutamine põhjustab laine- või mittetäielikke saelõikeid, vähendab saetera kasutusiga ja suurendab saetera purunemise ohtu. Saeterade käsitlemisel kandke alati kaitsekindaid.

Saetera eemaldamiseks toimige allpool kirjeldatud viisil.

1. Vabastage lint pingelt, pöörates T-käepidid vastupäeva.

2. Avage lindirataste kohal paiknev kaitse.

3. Eemaldage saetera lindirastelt.

Paigaldage uus saetera:

1. Asetage saetera esmalt terajuhikute alla ja seejärel lindirastete ümber. Veenduge, et saehambad oleksid pööratud teie poole

2. Pöörake lintsaetera käega saelõike suunas ja samal ajal veenduge, et lintsaetera liikumise rada ei ole muutunud. Vt tera pikisuunalise asendi seadistust, lk 25.

3. Pange kate uuesti lindirastete kohale tagasi.

4. Sulgege luuk.

MÄÄRIMISPUNKTID

Selleks, et hoida saeveski aastaid heas seisukorras ja tagada selle probleemideta kasutamine, on oluline määrada saeveski komponente allpool kirjeldatud viisil. Määrada tuleb:

- vahetult pärast saeveski kokkupanekut ja enne selle kasutuselevõttu;
- iga 50 töötundi järel, kuid vähemalt kord aastas.

Saeveskis kasutatavad määrdeained on:

- Superflo art nr 9999-000-5115
- Universaalne määrdeõli art nr: 9999-000-5105
- Silikoonmäärde art nr 9999-000-5110
- Määrderasv ISO-L-XCCIB2

Rööbaste torulõigud

Määrdeaine: Universaalne määrdeõli

Sisestage pihustuspurgi toruotsak kõikidesse avadesse ja pihustage korrosiooni eest kaitsmiseks toruosasid seestpoolt.

Rööbaste ülemised osad, millele veereb saekäru

Määrdeaine: Universaalne määrdeõli

Terapinguse reguleerimise T-käepide

Määrdeained: määrderasv või Superflo

Keerake T-varras lahti ja määrige keermesvarrast ohtralt.

Saepea tõstetektid ja ketiülekanne

Määrdeaine: Superflo

Määrige kogu kett.

Tõstevintsi telg

Määrdeaine: Superflo

Määrige väljast mõlemalt poolt.

Bensiinimootori gaasitross ja käepide

Määrdeaine: Superflo

Määrige käepideme liigend ja pihustage ottest trossile õli. Kui tross liigub raskelt, eemaldage tross selle ümbrise ja määrige kogu tross ning pihustage õli trossi ümbrisse.

Saekäru püloontoru

Määrdeaine: Silikoonmäärde

Määrige saepea ja plastjuhikute liugpinnad.

HOOLDUS

LINTSAEVESKI PUHASTAMINE

Puhastage lintsaeveskit pärast iga töökäiku. Pühkige saelaastud ja -puru lindiratta kaitse eest ja rööpa ümbert ära. Pihustage värvitud pinnad ja plastosad silikoonpihustiga üle (art nr: 9999-000-5110).

Määrige liikuvad osad määrdeainega Super Flo (art nr: 9999-000-5115).

VEEMAHUTI Tühjendage mahuti ja torud veest, kui temperatuur langeb alla nulli Miinuskraadide korral võib pesuvedelikku kasutada määrdeainena. Ärge kunagi kasutage jahutusvedelikuna glükooli ega põlevaid vedelikke. Saetera

HORISONTAALNE JOONDAMINE Enne iga töövahetust kontrollige, kas saetera on palgiriuliga paralleelne.

SISEPÕLEMISMOTOR KONTROLLIGE ENNE IGA TÖÖVAHETUST MOOTORI

õlitaset. Järgige mootori kasutusjuhendis toodud hooldusgraafikut.

SAEPEA TÕSTEKETID KONTROLLIGE SAEPEA TÕSTEKETTE

kahjustuste suhtes.

Vajaduse korral vahetage ketid välja.

OHUTUSFUNKTSIOONIDE KONTROLL ENNE IGA VAHETUST KONTROLLIGE JÄRGMISTE OHUTUSFUNKTSIOONIDE

toimimist: Kontrollige, kas gaasikäepide naaseb nii, et mootor töötab käepideme vabastamisel tühikäigul. Kui ei tööta, siis määrige gaasitrossi määrdeainega Super Flo (art nr: 9999-000-5115). Kontrollige, kas saekaitse hingede lüliti toimib. Kontrollimine toimub katete avamise teel, kui mootor on välja lülitatud, ja kuulates, kuidas lüliti välja lülitub.

RÖÖBASTE TASASUS

Enne iga vahetust kontrollige rööbaste tasakaalu, eriti talvel, kui külm võib pinda mõjutada

LINDIRATASTE RIHMAD

Kontrollige regulaarselt veoratta rihma ja tühikäiguratta rihma seisukorda. Vahetage kulunud ja kahjustatud osad välja. Kontrollige perioodiliselt veorihma pingust ja vajaduse korral reguleerige seda.

TERAJUHIKUD

Kontrollige regulaarselt tera juhtrullikute seisukorda ja seda, et tera juhtrulliku ääriku ja lintsaetera vahekaugus oleks 3-5 mm. Vahetage kulunud või kahjustatud terajuhikud välja.

LINDIRATASTE KAITSE

Iga töötunni järel või saeterade vahetamise ajal puhastage lindirataste ja saeterakatete sisemus kogunenud laastudest ja sae purust.

LINTSAETERAD Asendage uue, terava saeteraga pärast umbes kahe tunni jooksul tõhusat saagimist.

VEAOTSINGU SKEEM

| PROBLEEM/SÜMPTOM | TÕENÄOLINE PÕHJUS | MEETMED |
|---|--|--|
| Saetera läheb kiiresti nüriks | <ul style="list-style-type: none"> Määratud palgid Saetera on kulunud | <ul style="list-style-type: none"> Vältige palkide lohistamist mööda maad. Eemaldage koor palgilt, mida saetera saab Saagige palkidest neljakandilised plokid enne laudade saagimist, et vähendada läbi koore tehtavate sisselõigete arvu. Vahetage saeterad välja |
| Lainelised saelõiked | <ul style="list-style-type: none"> Nüri saetera Liiga suur etteandekiirus Liiga väike etteandekiirus Saetakse osaliselt külmunud palki | <ul style="list-style-type: none"> Teritage saetera uuesti. Vähendage etteandekiirust Suurendage etteandekiirust Laske palgil sulada või enne saagimist täielikult külmuda. NÕUANNE: Ärge sisestage tera aeglaselt palgi sisse, vaid laske teral palgiotsaga sobiva kiirusega otse kokku puutuda. |
| Saetera liigub saagimise ajal alla või üles | <ul style="list-style-type: none"> Saetera ebapiisav pingus Liiga suur etteandekiirus Kahjustatud saetera Saetera ei liigu õigesti üle lindirataste | <ul style="list-style-type: none"> Suurendage saetera pingust Vähendage etteandekiirust Vahetage saetera välja Paigaldage saetera õigesti ja reguleerige jälgimist |
| Lintsaetera purunemine | <ul style="list-style-type: none"> Saetera on kulunud Nüri ja/või valesti paigaldatud saetera Liiga pingul saetera Tera juhtrullikud ei ole lindiratastega joondatud Kulunud kaitserõngad lindiratastel nii, et lintsaetera puudutab otse metalli | <ul style="list-style-type: none"> Vahetage saetera välja Teritage saetera uuesti. Vähendage saetera pingust Reguleerige terajuhikuid Vahetage lindirataste kaitserõngad välja |
| Saematerjali ebaühtlane paksus | <ul style="list-style-type: none"> Saealus vetrub ebapiisava toe tõttu | <ul style="list-style-type: none"> Toetage rööpad ja palgialus vastavalt juhiste |
| Saetera ei jälgi lindirattaid ja hüppab nendelt maha | <ul style="list-style-type: none"> Lindirataste vale seadistus Kulunud vahetükid lindiratastel | <ul style="list-style-type: none"> Reguleerige lindirattaid vastavalt juhiste Vahetage vahetükid välja |
| Saetera ei sae | <ul style="list-style-type: none"> Saetera on paigaldatud vales suunas | <ul style="list-style-type: none"> Demonteerige saetera, kangutage see välja ja pange uuesti kokku Elektriajami puhul kontrollige, kas mootor töötab õiges suunas; toimige allpool kirjeldatud viisil: Ümberpööratud faasiga elektrimootor. |
| Saetera on pingul hoolimata terapinguse vabastamisest T-käepideme kaudu | <ul style="list-style-type: none"> Terapingutusmehhanismil on tõrge | <ul style="list-style-type: none"> Lükake T-käepideme sissepoole |
| Saepea liigub raskelt üles ja alla | <ul style="list-style-type: none"> Vertikaalsed juhikud on liiga pingul Saepea tõstevintsi trummel on määrimata | <ul style="list-style-type: none"> Määrige silikoonmäärdega ja võimaluse korral tehke need veidi lahti Määrige määrdeainega Super Flo |
| Saepea ragiseb langetamise ajal | <ul style="list-style-type: none"> Rööpaosa ei ole tasane ja saekäru puruneb | <ul style="list-style-type: none"> Loodige rööpaosa nii, et see oleks vastavalt juhiste tasane |
| Saetera kuumeneb saagimise ajal üle | <ul style="list-style-type: none"> Veepaagis olev vesi on otsas Veekraan on suletud | <ul style="list-style-type: none"> Lisage vett Avage veekraan |
| Mootor ei käivitu | <ul style="list-style-type: none"> Süütenupp on asendis "OFF" Katte lüliti on aktiveeritud | <ul style="list-style-type: none"> Pöörake süütelüliti asendisse "ON". Kontrollige funktsiooni |



Vastavusdeklaratsioon

direktiivi 2006/42/EÜ lisa 2A kohaselt

Logosol AB
Arkivvägen 6
871 53 Härnösand

kinnitab käesolevaga, et lintsaag **Logosol B751 PRO**

on valmistatud kooskõlas järgmisega:
masinadirektiiv 2006/42/EÜ, EMÜ-direktiiv 2014/30/EÜ

ja on valmistatud kooskõlas alljärgnevate ühtlustatud
standarditega:
EN ISO 12100:2010, EN 60204-1:2018,
EN 50370-1:2005, EN 50370-2:2003.

Teavitatud asutus, 0404, RISE SMP Svensk Maskinprovning
AB, Box 7035, 750 07 Uppsala, Rootsi, on läbi viinud EÜ
tüübikontrolli vastavalt direktiivi 2006/42/EÜ artikli 12 lõikele
3b. EÜ tüübikontrolli sertifikaadi number on: 0404/17/2408

Tarnitud lintsaeveski on kooskõlas EÜ tüübikontrolli läbinud
näidisega.

Härnösand 30.01.2026

Robert Berglund, tegevjuht

LOGOSOL

Arkivvägen 6, SE-871 53 Härnösand
+46 (0)611-182 85 | info@logosol.com | www.logosol.com