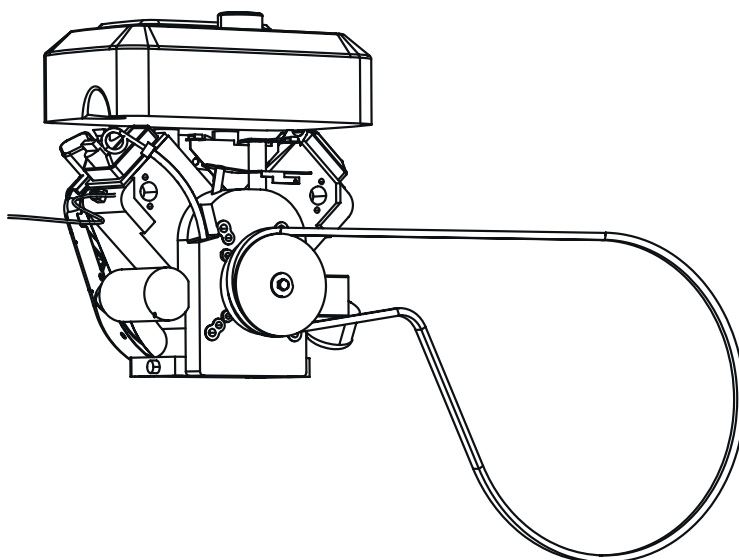


BRUKSANVISNING

BRUKSANVISNING I ORIGINAL

Art.nr.: 0458-395-0898

REV: 1



B901 18 HK BENSINMOTOR

Denne bruksanvisningen er et vedlegg for montering av bensinmotor til Logosols båndsgbruk. For annen montering, sikkerhetsinstruksjoner og innstillinger, se bruksanvisningen for båndsgbruket.



Les nøye gjennom bruksanvisningen, og sørg for at du forstår innholdet før du tar i bruk sagutstyret.

NO



Les gjennom hele innstillingsanvisningen før du starter innstillingen, og følg deretter anvisningen trinn for trinn under innstillingen.

1

Nummerering monteringsrekkefølge



Etter monteringen følger du instruksjonene i sagbrukshåndboken under overskriften *Innstillingsrekkefølge* for å fullføre innstillingen før du starter maskinen.



ADVARSEL! Tunge løft! Fare for personskader.



ADVARSEL! Klemfare.



Vær alltid to personer ved tunge løft.

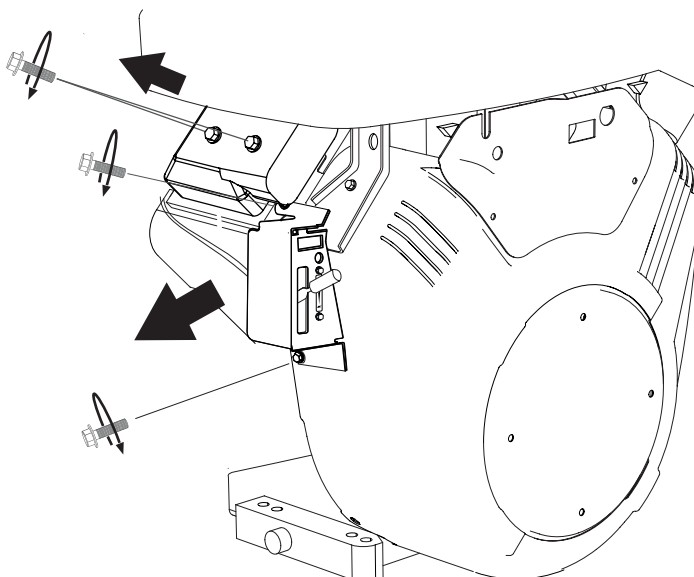


Bruk vernehansker, og håndter motoren forsiktig når du skal sette den ned på motorhyllen.

Løsne ventildekselets festeskruer, og ta dekselet av motoren. Dette kreves for å komme til gasshendelens øvre feste, som sitter under ventildekselets nedre høyre hjørne, se bilde 8.

Løsne nå begge festeskruene til gasshendelen, og fjern den fra motoren.

Sett ventildekselet på motoren igjen. Pass på at ventildekselpakningen ligger i sporet på dekselet ved montering.

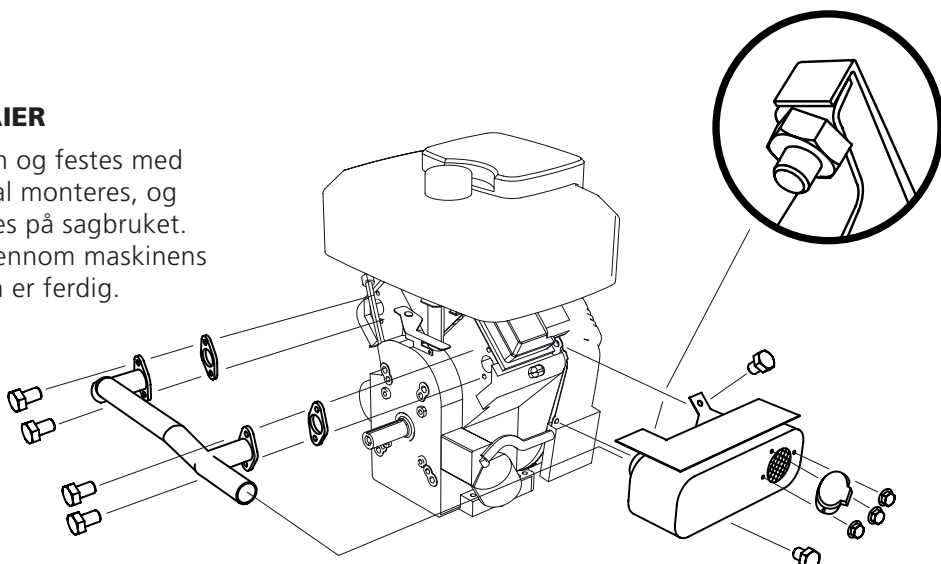


MONTERING: MOTOR OG GASSVAIER

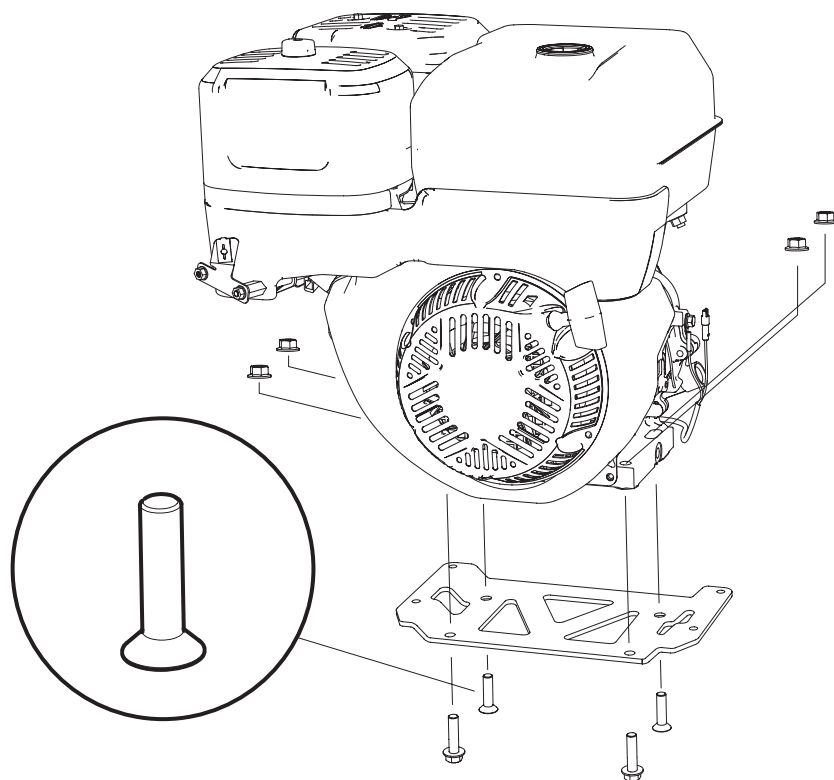
Motoren skal monteres på motorhyllen og festes med festeskruene. Sentrifugalkoblingen skal monteres, og drivreimen og gassvaieren må monteres på sagbruket. Følg monteringsanvisningen, og gå gjennom maskinens innstillingsrekkefølge når monteringen er ferdig.

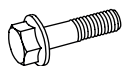
- 1 Monter manifolden og lyddemperen på motoren.

- 2 Montere motoren på motorhyllen:
Monter motoren på saghodet før du setter saghodet på skinnene. Vær to personer når motoren løftes på plass. Illustrasjonen nedenfor viser hullbildet for montering av Briggs & Stratton 18 hk og 23 hk.



- 3
- 2 x – M10x45
 - 2 x – M10x40
 - 4 x – M10





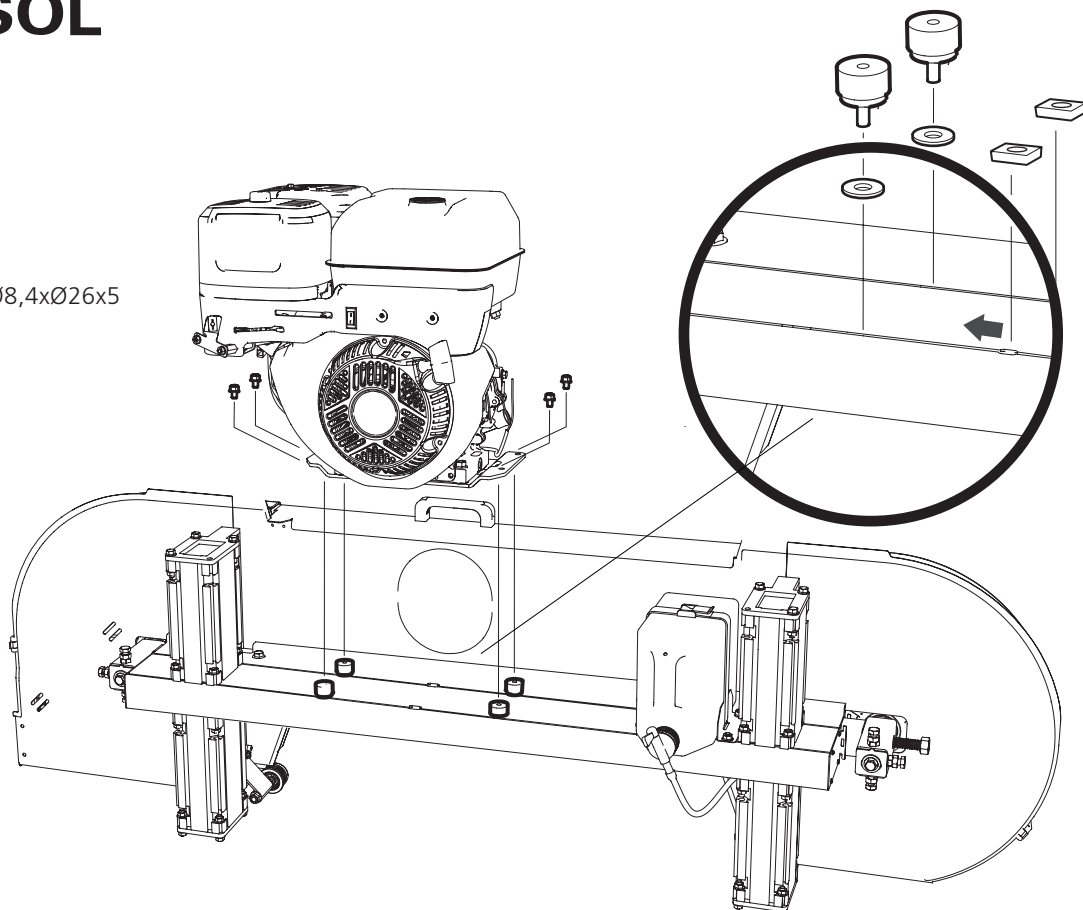
4 x – M8x12



4 x – TBR SB Ø8,4xØ26x5



4 x – M8



3

Sett sentrifugalkoblingen på akselen, og fest koblingen med den kryssformede nøkkelen.



1 x – 9021-014-0003



1 x – 3/8UNFx32



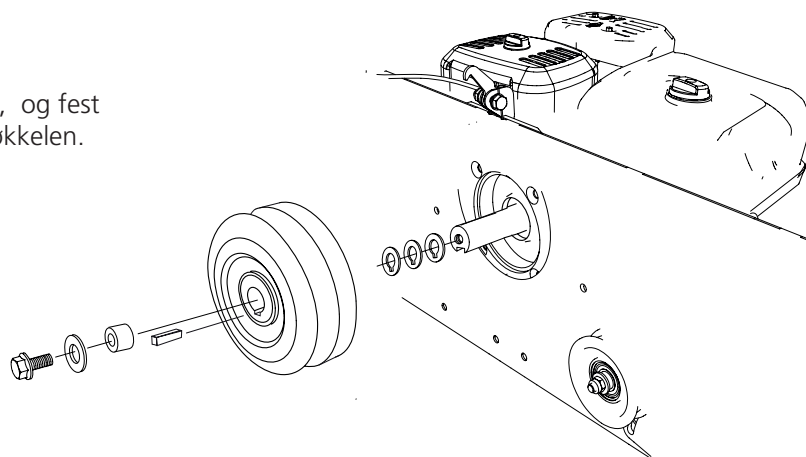
1 x – SRKB11x35x2



4 x – 03-02448



1 x – 03-02053

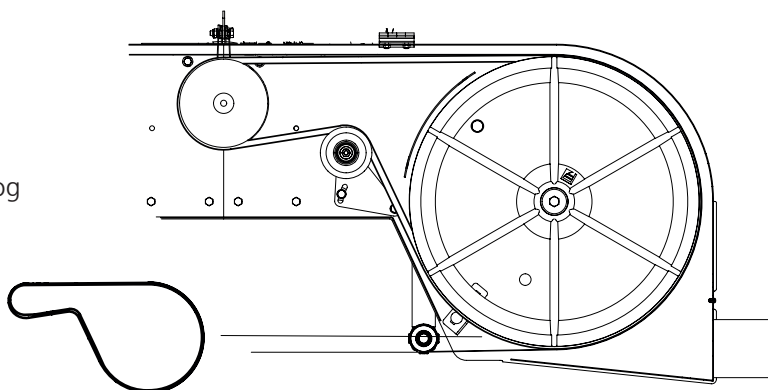


4

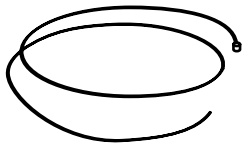
Trekk drivremmen rundt drivremskiven og over strammeren.



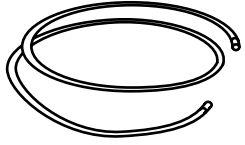
1 x – 9020-011-0091



5



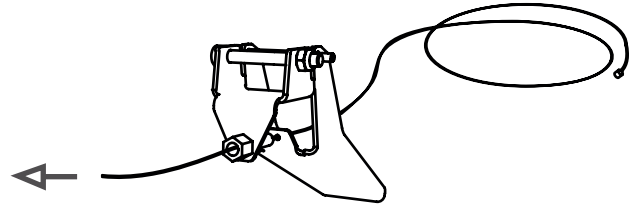
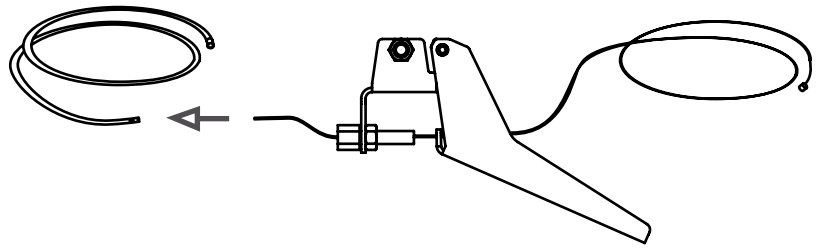
1 x - 8000-001-6055



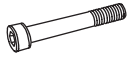
1 x - 8000-001-6057



1 x - 8000-001-6060



7



1 x - M6x50



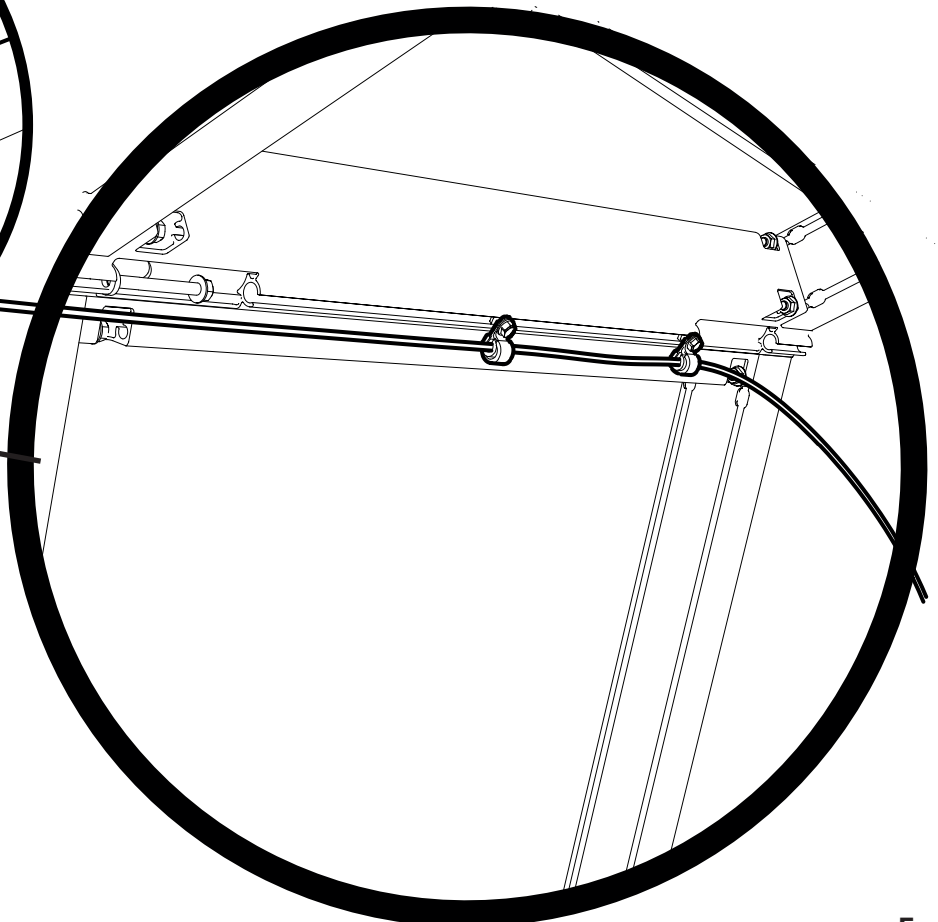
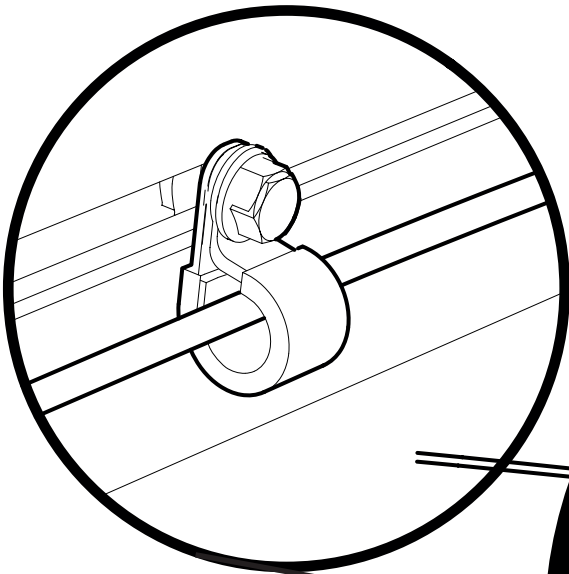
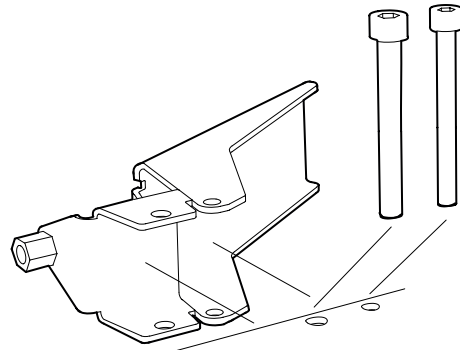
1 x - M5x50



1 x - M6



1 x - M5



8

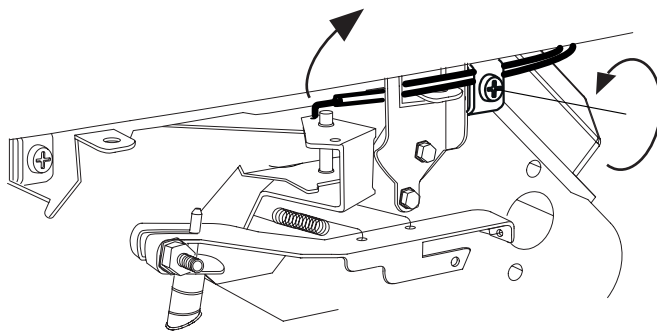


2 x - M6x12



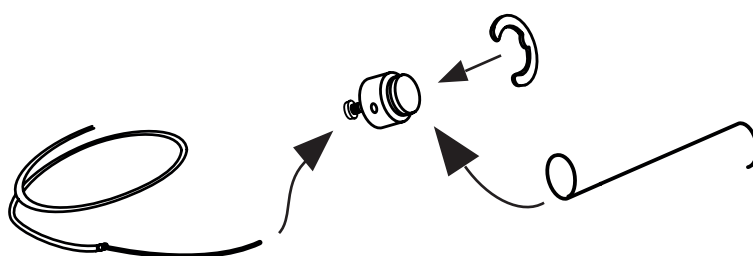
2 x - M6

- 8 Løsne gassvaierens feste på fremsiden av motoren, og ta vaierenden ut av festet. Arbeidet forenkles hvis du bruker en tang til å fjerne vaierenden.



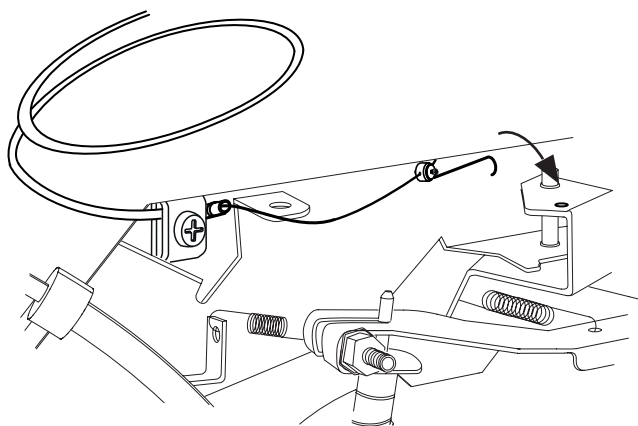
9

Monter gassvaieren på vaierholderen, og lås med låseskiven.



10

Monter nå vieren i vaierholderen.



⚠ ADVARSEL! Risiko for alvorlig skade.

! Før du justerer spenningen til gassvaieren på motoren: Vri tenningen til OFF, og steng bensinkranen.

! Start alltid maskinens motor fra operatørplassen. Slå alltid av maskinen før du justerer spenningen til gassvaieren på motorsiden.

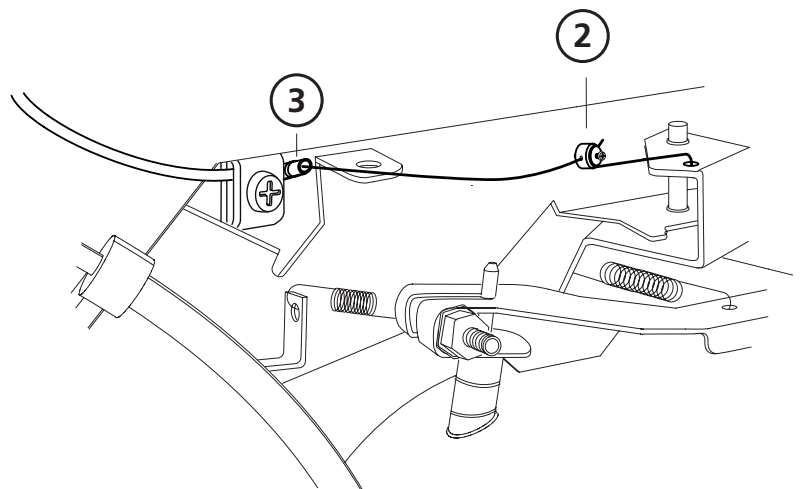
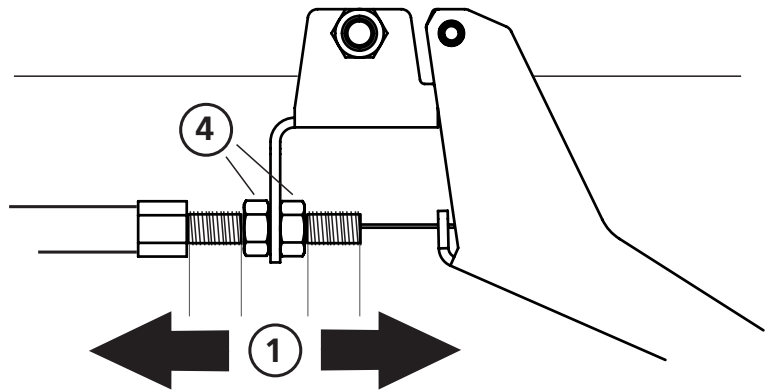
⚠ ADVARSEL! Risiko for brannskade. Motoren og lyddemperen blir svært varme både under drift og etter stopp.

! La motoren og lyddemperen kjøle seg ned før du justerer eller vedlikeholder maskinen.


11


JUSTERING AV GASSHÅNDTAKET


- Begynn med å justere gassvaieren ved gasshåndtaket slik at du har likt justeringsmonn begge veier **(1)**.
- Fest den andre enden av vaierstrømpen i klemmen på motoren **(2)**.
- Skru fast vaieren i nippelen **(3)**. Kontroller at gassen står i nøytral/upåvirket posisjon når du gjør dette.
- Kontroller at du har 1–3 mm klaring i gasshåndtaket og at vaieren løper fritt. Juster eventuelt strammingen til vaieren ved gasshåndtaket **(1)**.
- Start motoren og kontroller at den går på tomgang og at sagbladet ikke beveger seg når gasshåndtaket er i hvilestilling. Juster eventuelt strammingen til vaieren ved gasshåndtaket **(1)**.
- Lås justeringen ved hjelp av kontramutrene **(4)**.




 **ADVARSEL!** Risiko for alvorlig skade.

 Maskinens hengselbryter må monteres før maskinen tas i bruk.

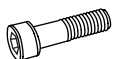
 Slå alltid av maskinens motor fra operatørplassen før du utfører arbeid på saghodet.

 **ADVARSEL!** Risiko for brannskade. Motoren og lyddemperen blir svært varme både under drift og etter stopp.

 La motoren og lyddemperen kjøle seg ned før du justerer eller vedlikeholder maskinen.

12

Monter nå sikkerhetshengselet på den siden av dekselet der det ikke er montert hengsel. Vær klar over at ledningens utgang skal vende mot midten av motorhyllen.



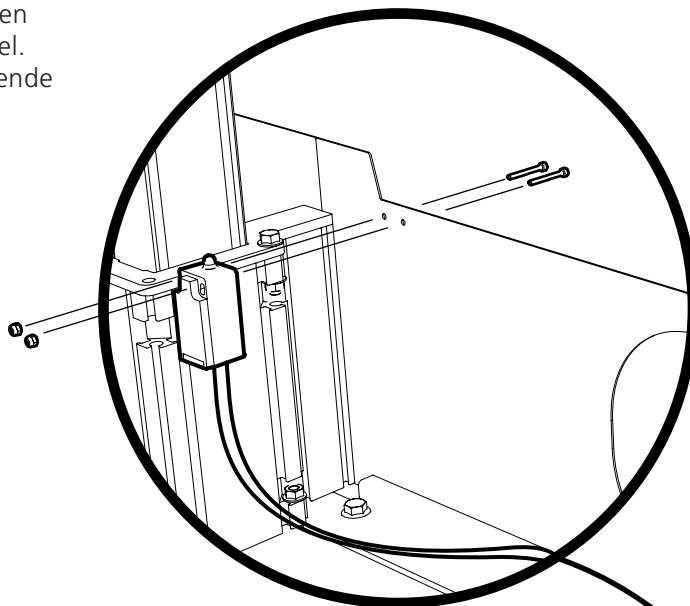
2 x – M4x35



2x – M4



2 x – M4

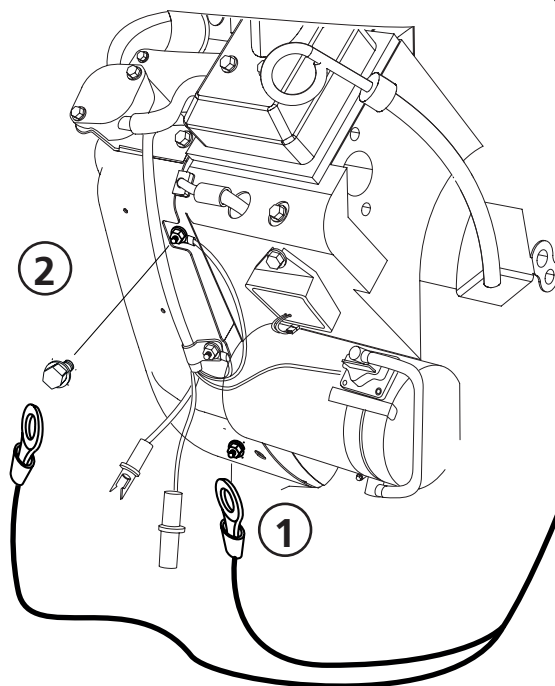


13

Koble nå til sikkerhetsbryteren på motoren iht. skissen.

- Koble til **(1)** på den nedre kontakten på motoren.
- Fest deretter **(2)** på den øvre skruen.

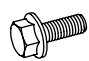

Slik kontrollerer du sikkerhetsfunksjonen: Begynn med å åpne dekselet. Fra manøvrerplassen vrir du om tenningen for å starte motoren. Hvis motoren ikke starter når du vrir om nøkkelen, er monteringen riktig. Hvis motoren starter med dekselet åpent, må du slå av motoren fra manøvrerplassen. Dobbeltsjekk deretter tilkoblingen, og ta kontakt med Logosol for support.



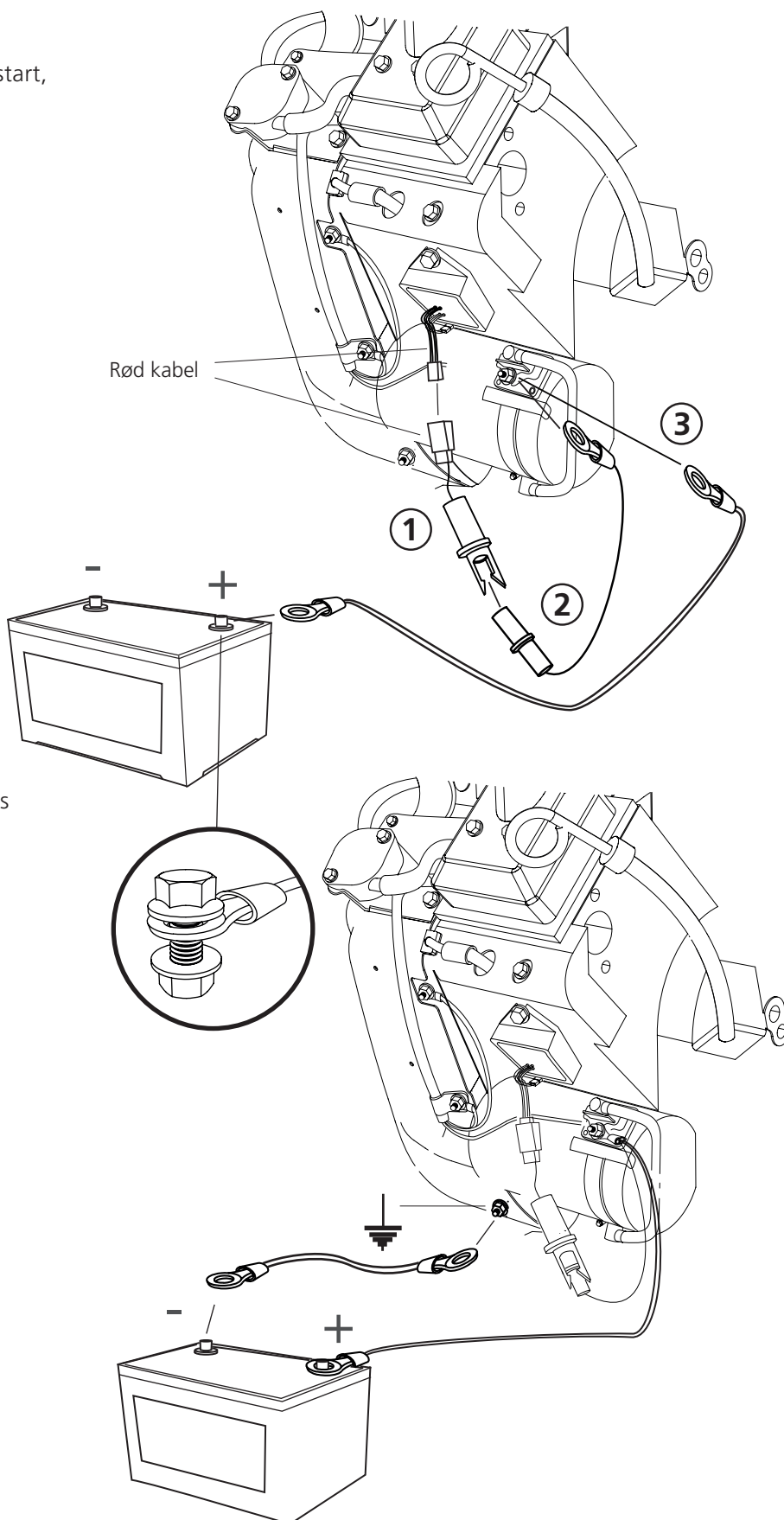
MONTERING: ELSTART

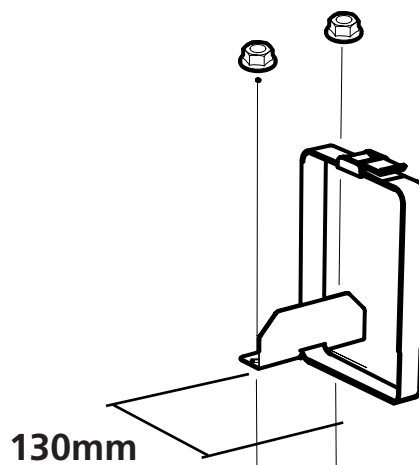
Hvis motoralternativet er levert med elstart, kobles den til iht. beskrivelsen:

Begynn med å koble til kontakten med den røde kabelen på motoren **(1)**. Kabelen ligger sammen med motorens bruksanvisning. Koble den deretter til stikkkontakten/plusskabelen **(2)**. Plusskabelen skal deretter kobles til på utgangen til generatoren **(3)**. Den andre enden kobles til batteriets plusspol.

-  2 x – M6x20
-  2 x – M6

Koble nå jordkabelen til motorens jordpunkt. Den andre enden skal kobles til batteriets minuspol.

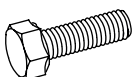




14



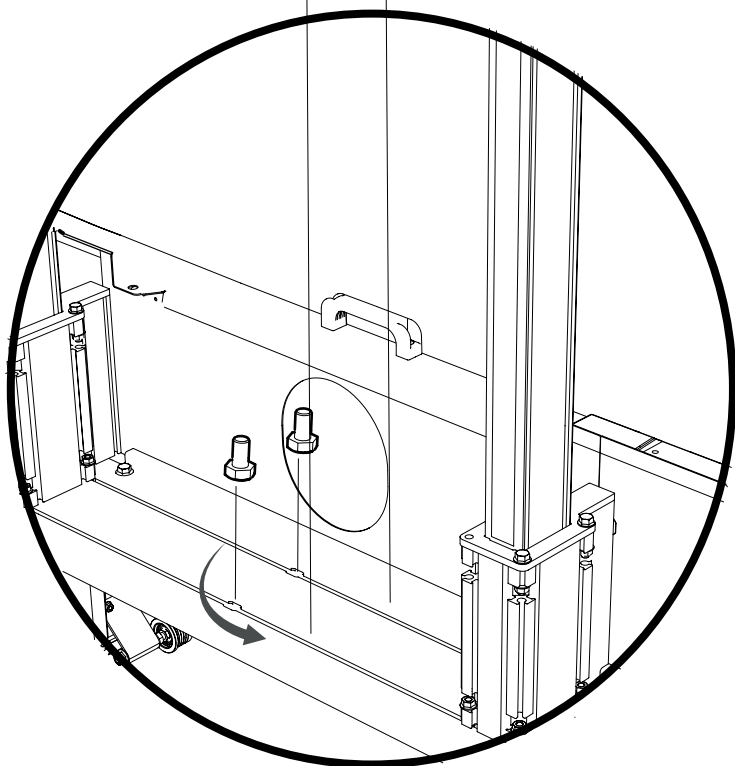
01-01152-DIV



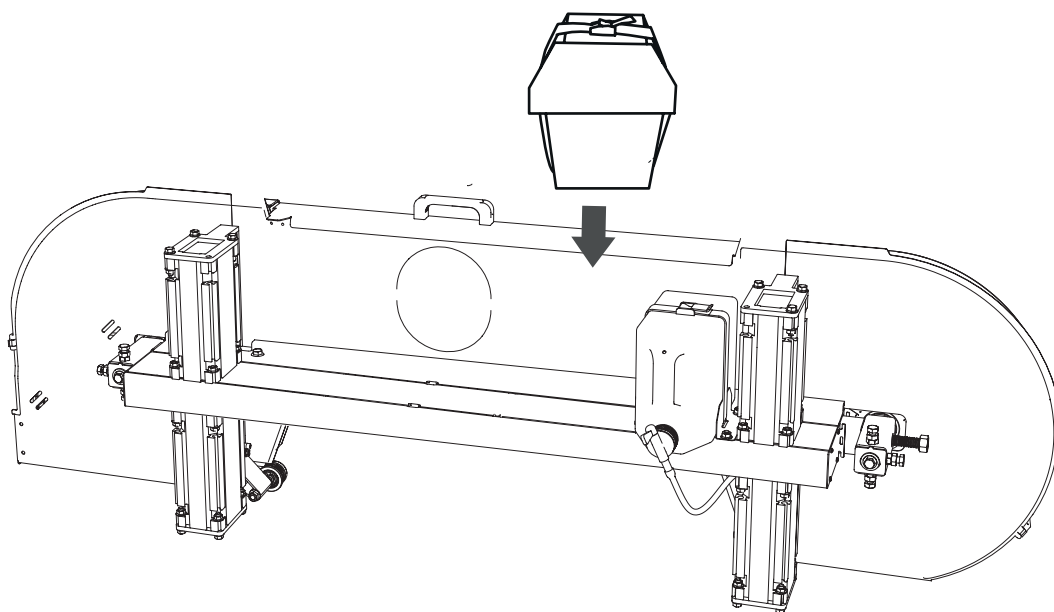
4x - M8x14



4x - M8



Batteriet plasseres i beskyttelsesboksen og spennes fast med spennreim som vist nedenfor.





Godt jobbet!

Nå er monteringen av motoren fullført, og du bør nå gå tilbake til håndboken for båndsg bruket og fortsette med innstillingsrekkefølgen i henhold til instruksjonene nedenfor.

INNSTILLINGSREKKEFØLGE



Les gjennom hele innstillingsanvisningen før du starter innstillingen, og følg deretter anvisningen trinn for trinn under innstillingen.



VIKTIG!

For å sikre at sagbruket fungerer som det skal, er det viktig å justere inn saghodet før start for at det skal gi tilfredsstillende sageresultat. Følg innstillingsrekkefølgen nøye! Enkelte justeringer påvirker andre maskininnstillinger.



Arkiwägen 6, SE-871 53 Härnösand, Sweden
+46 611-182 85 | info@logosol.com | www.logosol.com