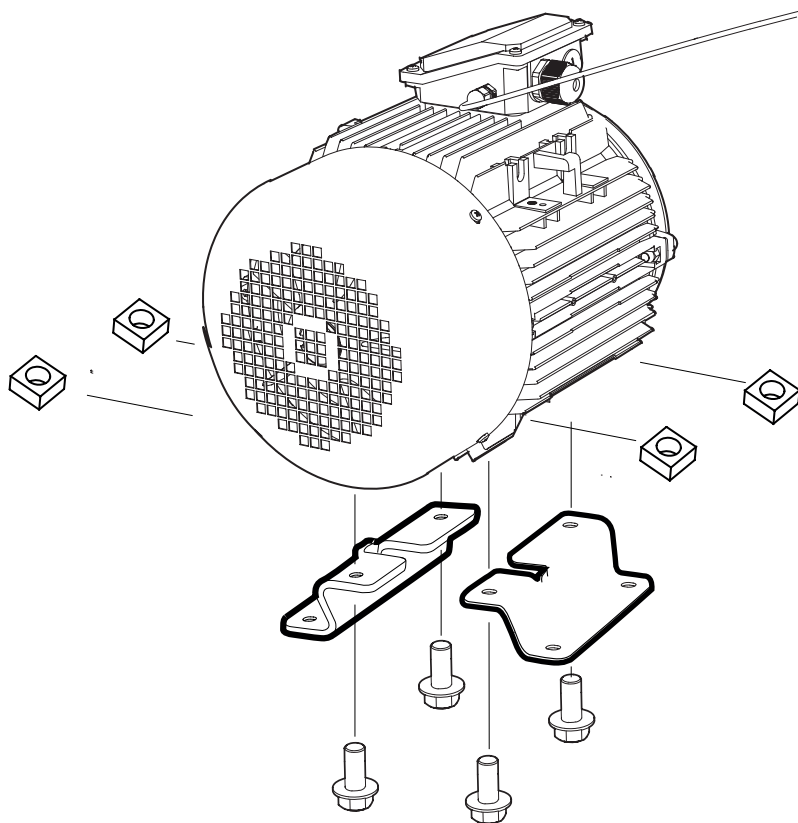


MANUAL DE INSTRUCCIONES

TRADUCCIÓN AL ESPAÑOL DEL MANUAL DE INSTRUCCIONES.

SKU: 0458-395-0885

REV: 1



B901 MOTOR ELÉCTRICO DE 8 KW

Este manual es un apéndice para la instalación de un motor eléctrico en el aserradero de cinta Logosol.

Para el resto del montaje, las instrucciones seguridad y los ajustes, consulte el manual de su aserradero de cinta.



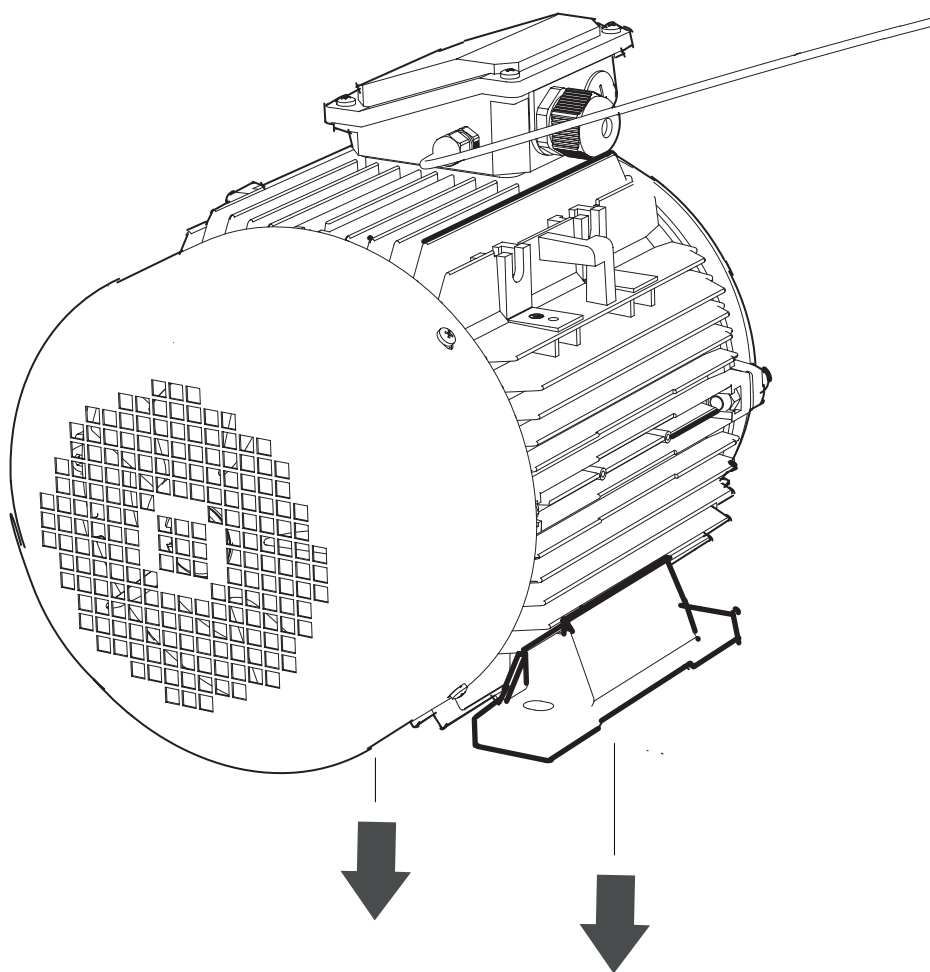
Lea todas las instrucciones de instalación antes de comenzar y siga las instrucciones paso a paso durante el proceso.



Después de la instalación, siga las instrucciones del apartado "*Secuencia de ajuste*" en el manual del aserradero para finalizar el ajuste antes de poner en marcha la máquina.

1

Retire los pies del motor.



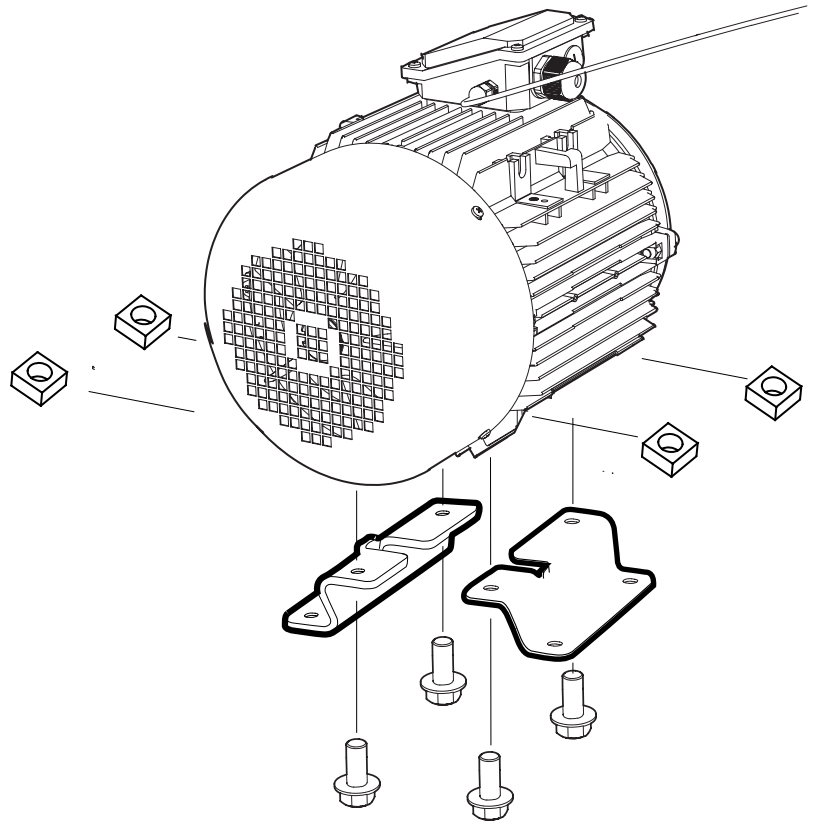
2



4 x - M10x20



4 x - M10



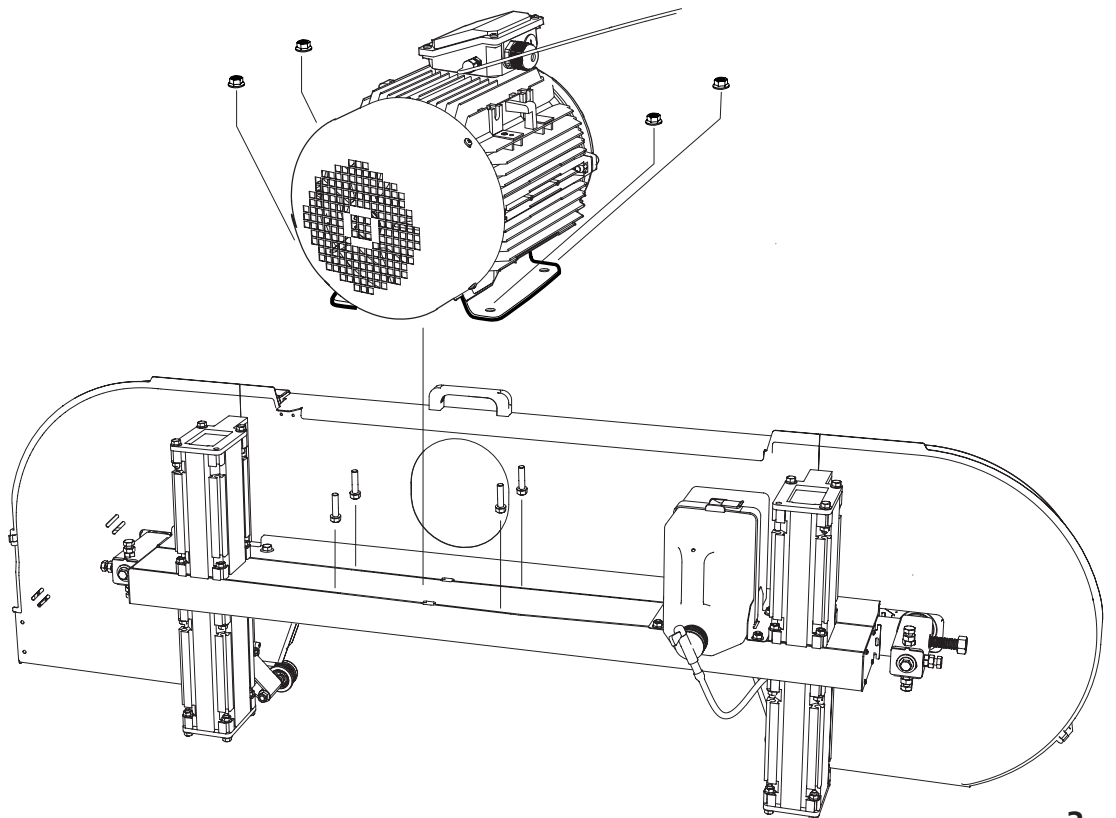
3



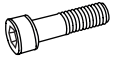
4 x - M8x14



4 x - M8



4



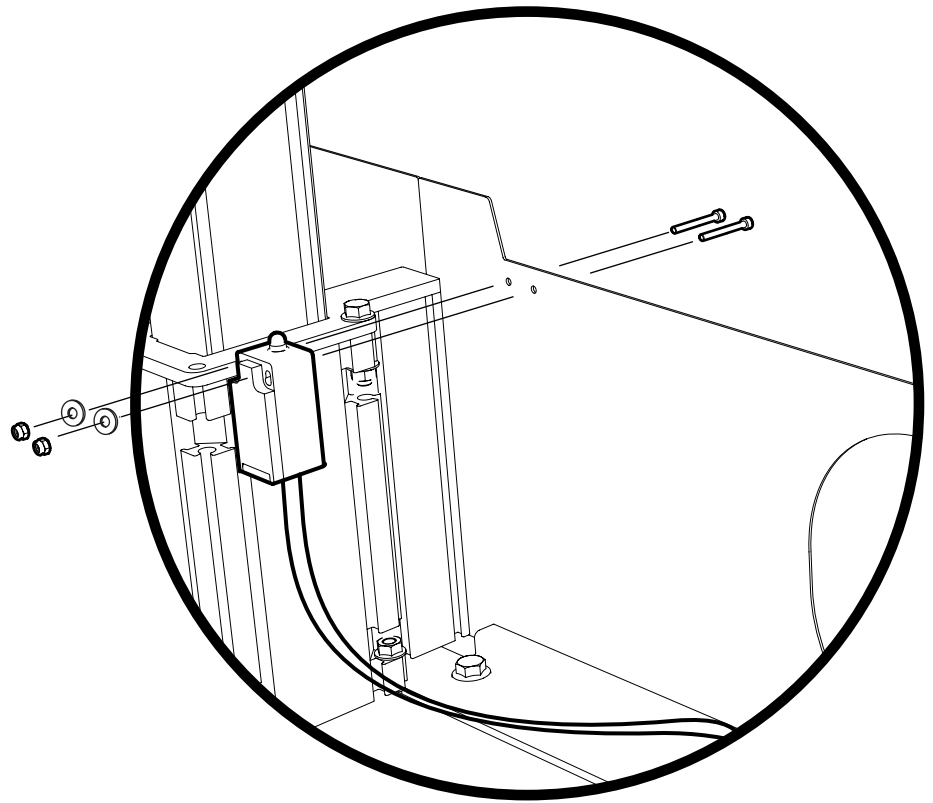
2 x - M4x35



2x - M4



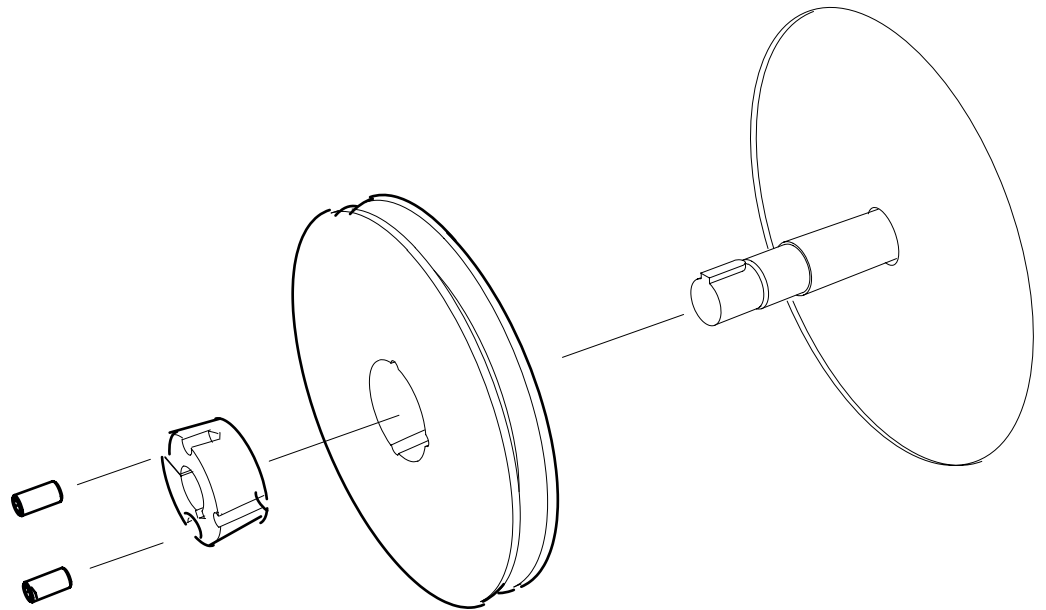
2 x - M4



5

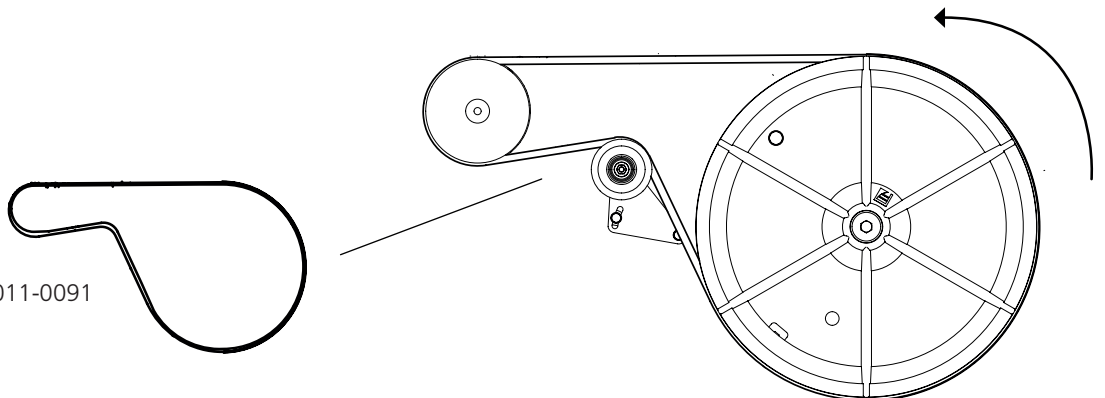


2 x - M10x20

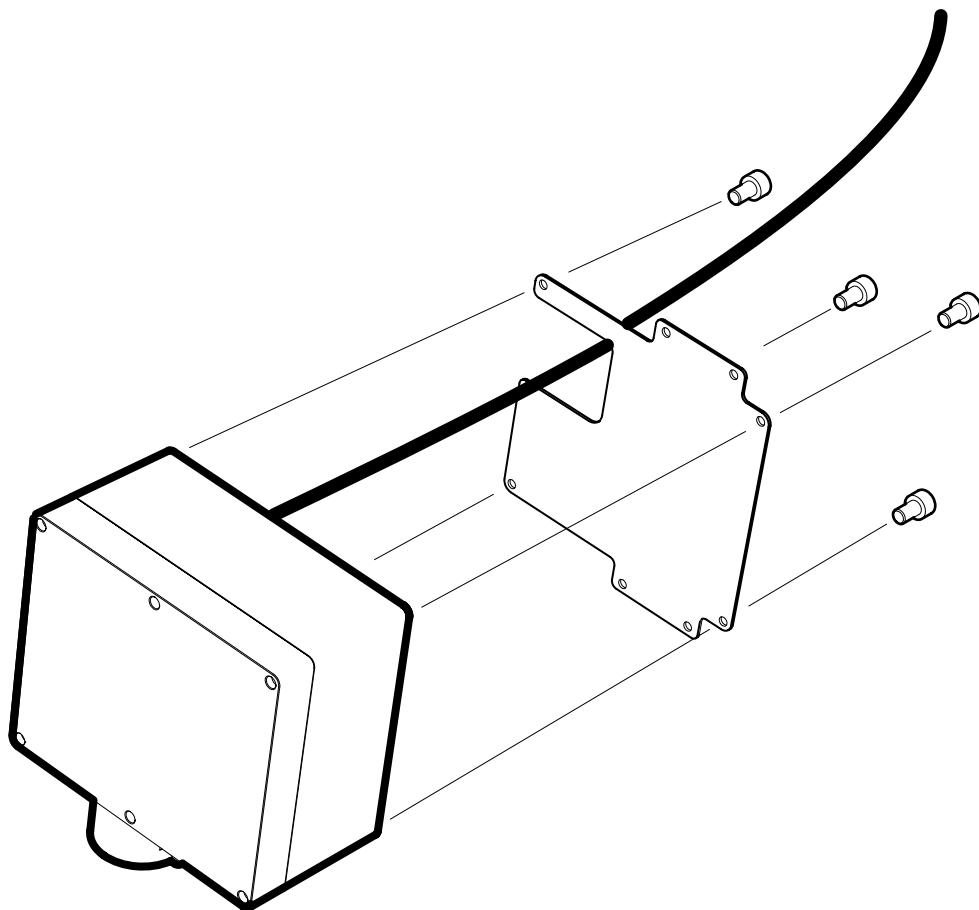


6

1 x - 9020-011-0091

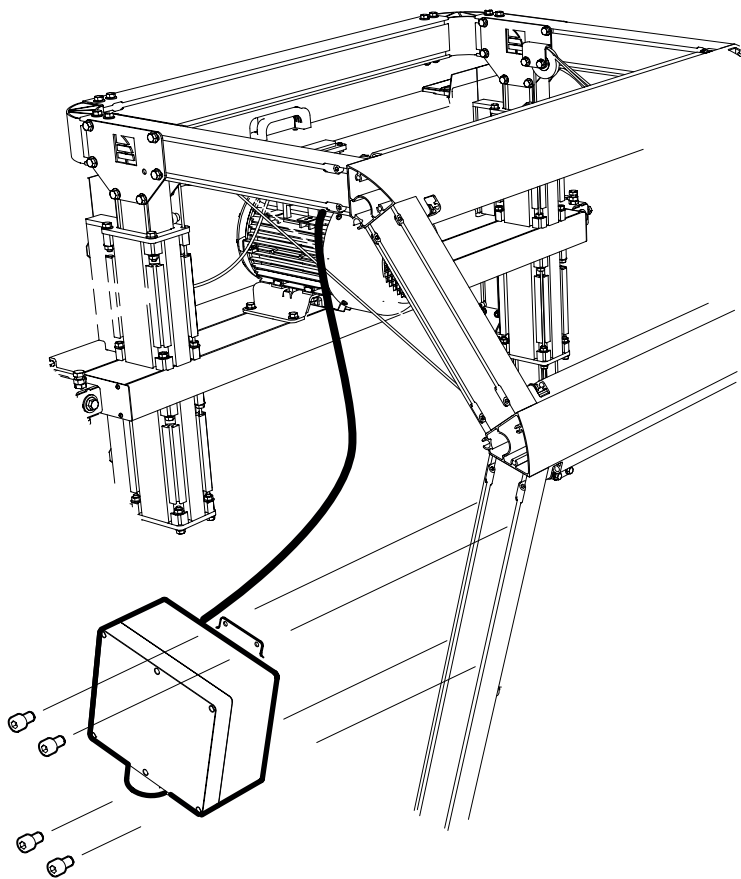


7



8

Tenga en cuenta que el cable del motor debe colocarse entre el cable de elevación y el bastidor.



9

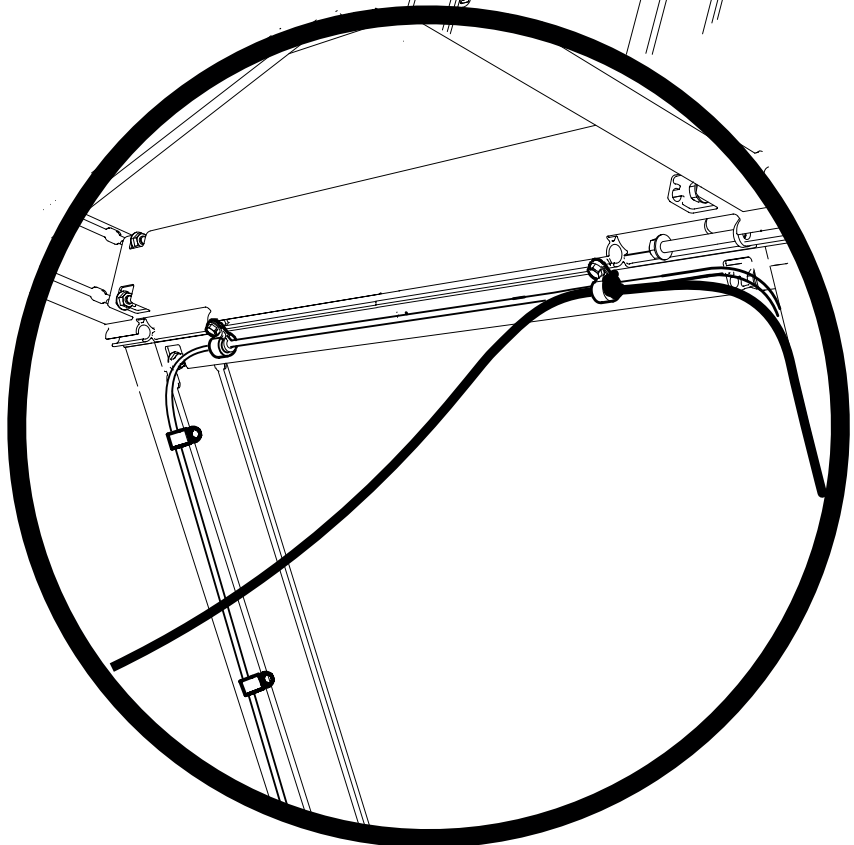
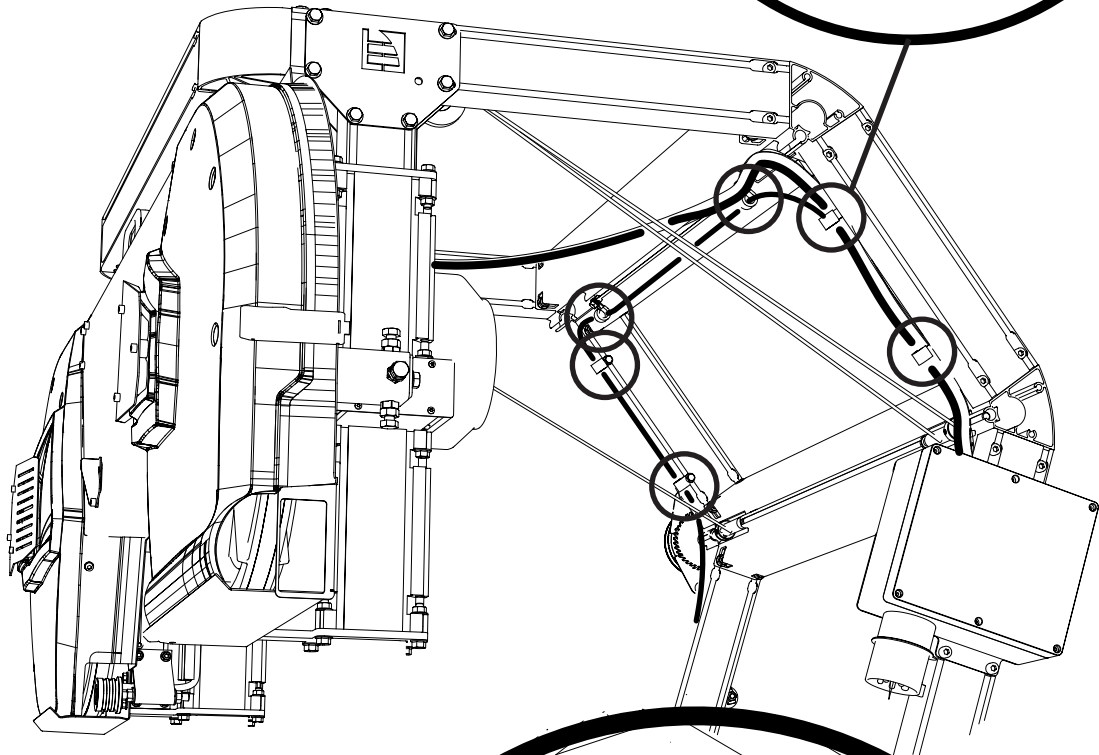
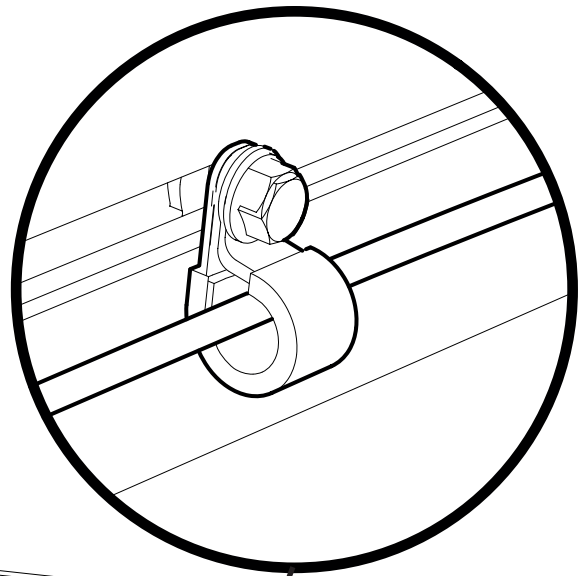


6 x - M6x12

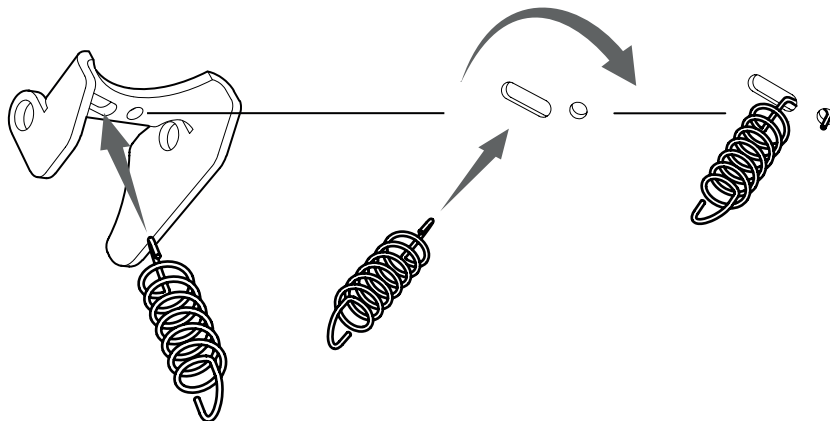


6 x - M6

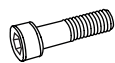
x6



10



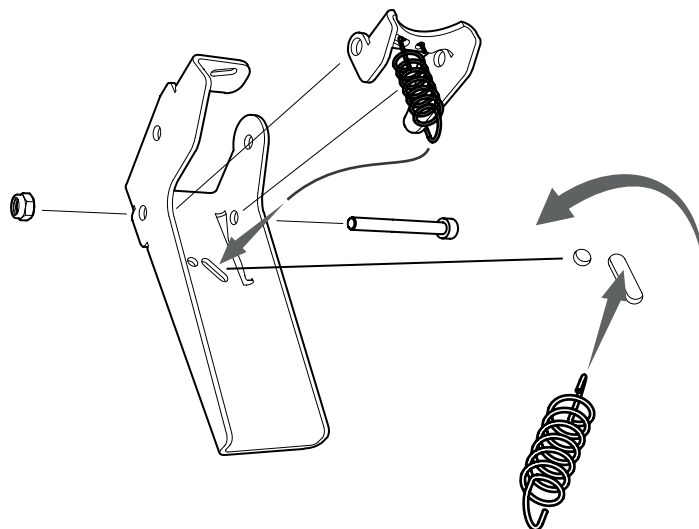
11



1 x - M5x50



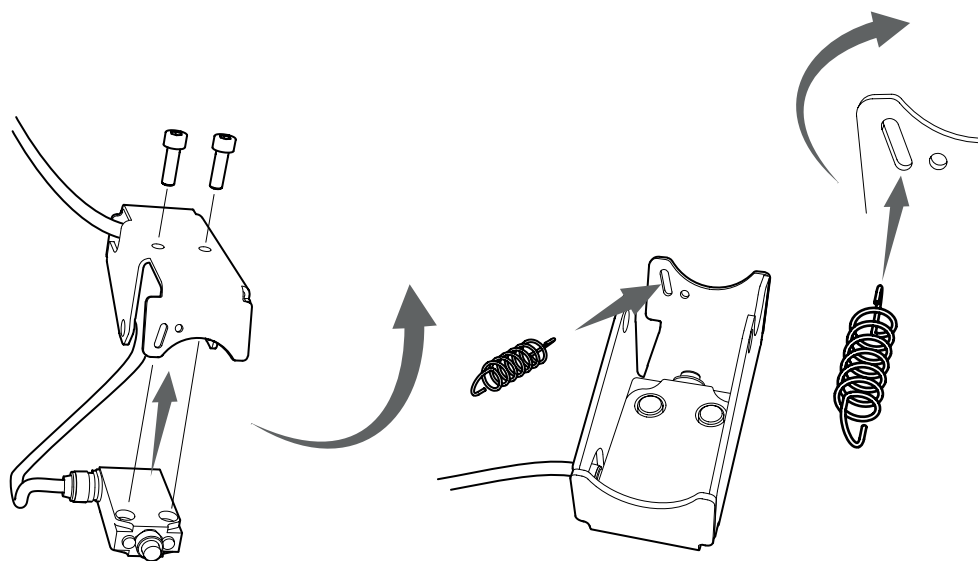
1 x - M5



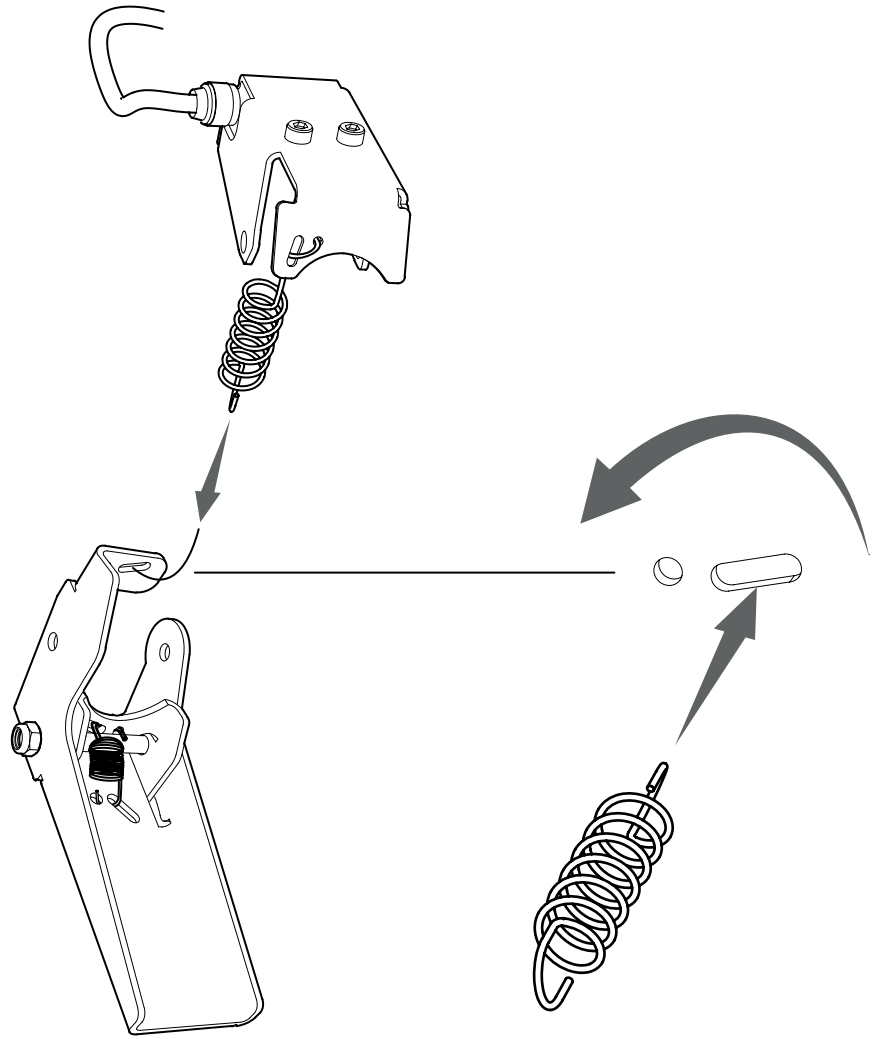
12



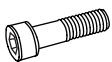
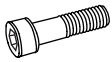


2 x - M5x16

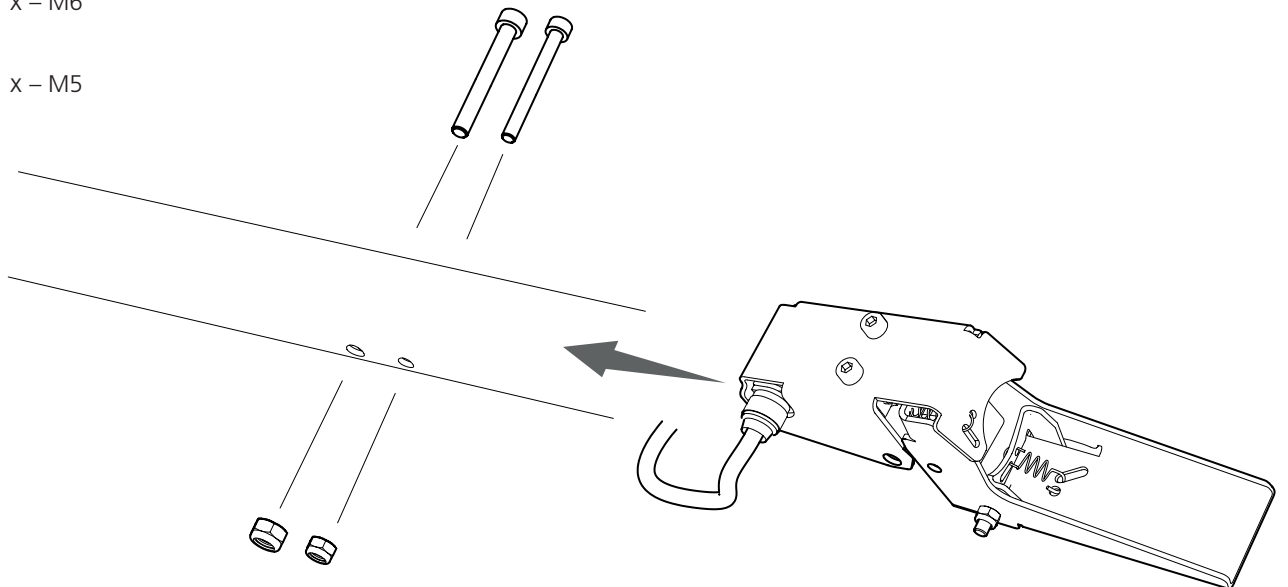


13

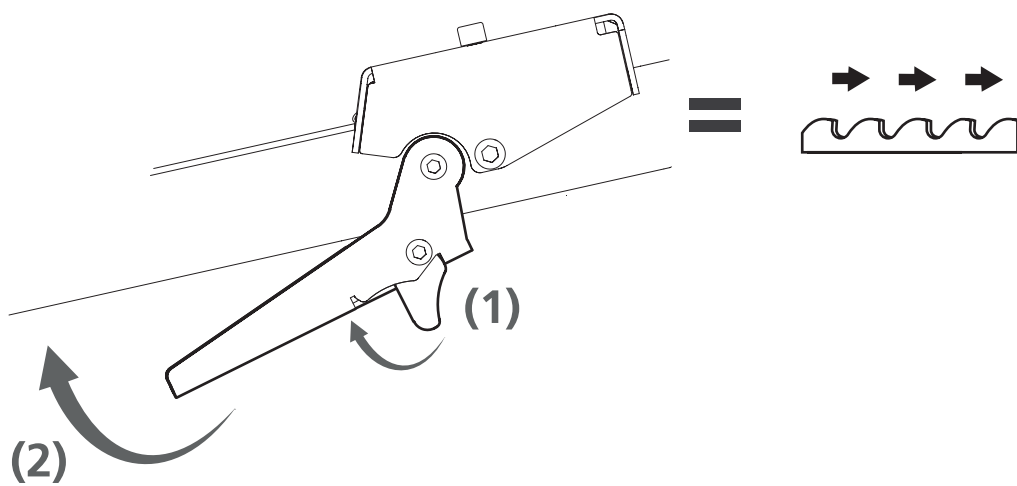


14

-  1 x – M6x50
-  1 x – M5x50
-  1 x – M6
-  1 x – M5



ARRANQUE DEL MOTOR





¡Buen trabajo!

Ahora que la instalación del motor está completa, debe volver al manual de su aserradero de cinta y continuar con la secuencia de ajuste de acuerdo con las instrucciones que se indican a continuación.

SECUENCIA DE AJUSTE



Lea todas las instrucciones de instalación antes de comenzar y siga las instrucciones paso a paso durante el proceso.



¡IMPORTANTE!

Para garantizar el correcto funcionamiento del aserradero y un resultado satisfactorio, es importante ajustar el cabezal de la sierra antes de la puesta en marcha. ¡Siga cuidadosamente la secuencia de ajuste! Algunos ajustes afectan a otros ajustes de la máquina.

LOGOSOL

Arkivvägen 6, SE-871 53 Härnösand, Sweden
+46 611-182 85 | info@logosol.com | www.logosol.com