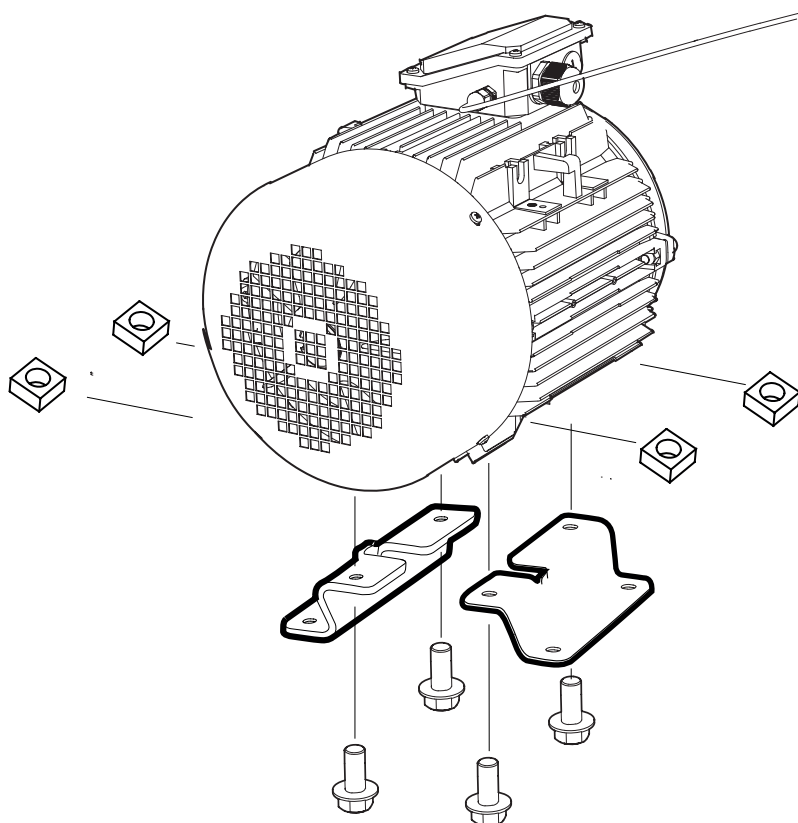


MANUEL D'UTILISATION

MANUEL D'UTILISATION TRADUIT DE L'ORIGINAL SUÉDOIS.

SKU: 0458-395-0883

REV: 1



B901 MOTEUR ÉLECTRIQUE 8 KW

Ce manuel d'instructions est une annexe pour le montage du moteur électrique à la scierie à ruban Logosol. Pour d'autres instructions de montage, de sécurité et de réglage, consultez le manuel d'utilisation de votre scierie à ruban.



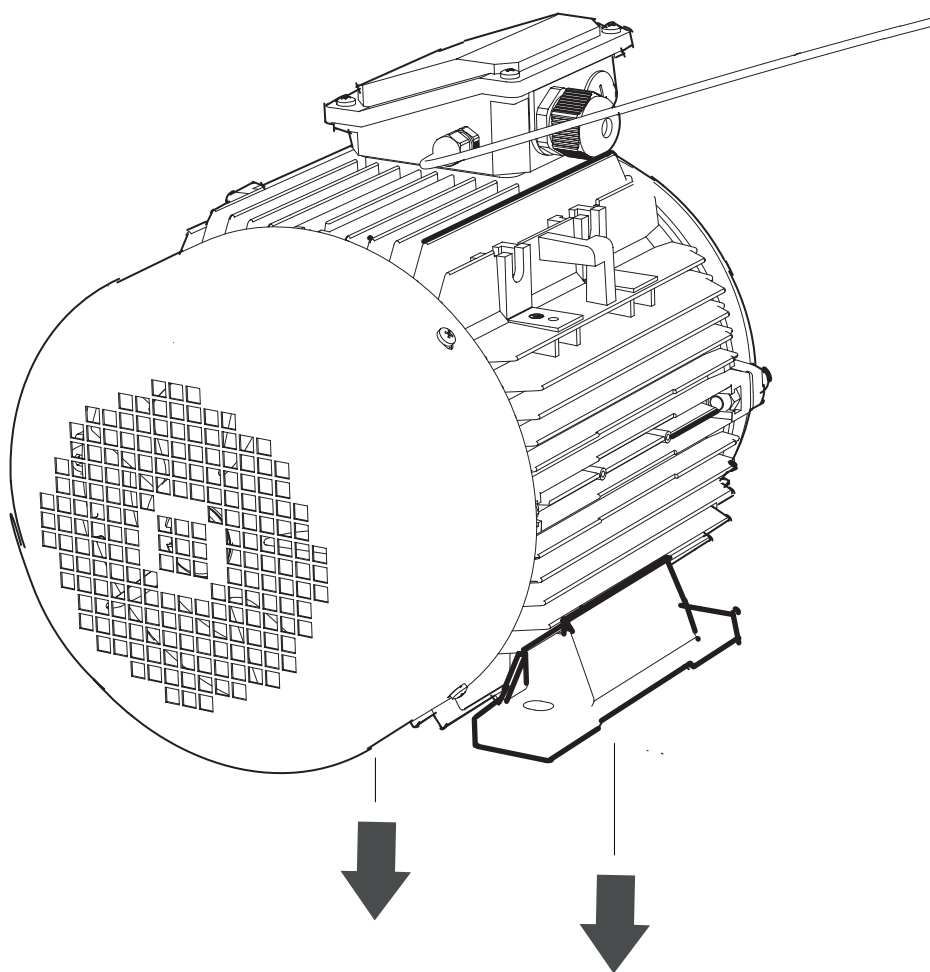
Lisez l'intégralité des instructions de réglage avant de commencer le réglage, puis suivez les instructions étape par étape pendant le réglage.



Après le montage, suivez les instructions du manuel de la scierie sous la rubrique *Séquence des réglages* pour terminer la configuration avant de démarrer la machine.

1

Retirez les pieds du moteur.



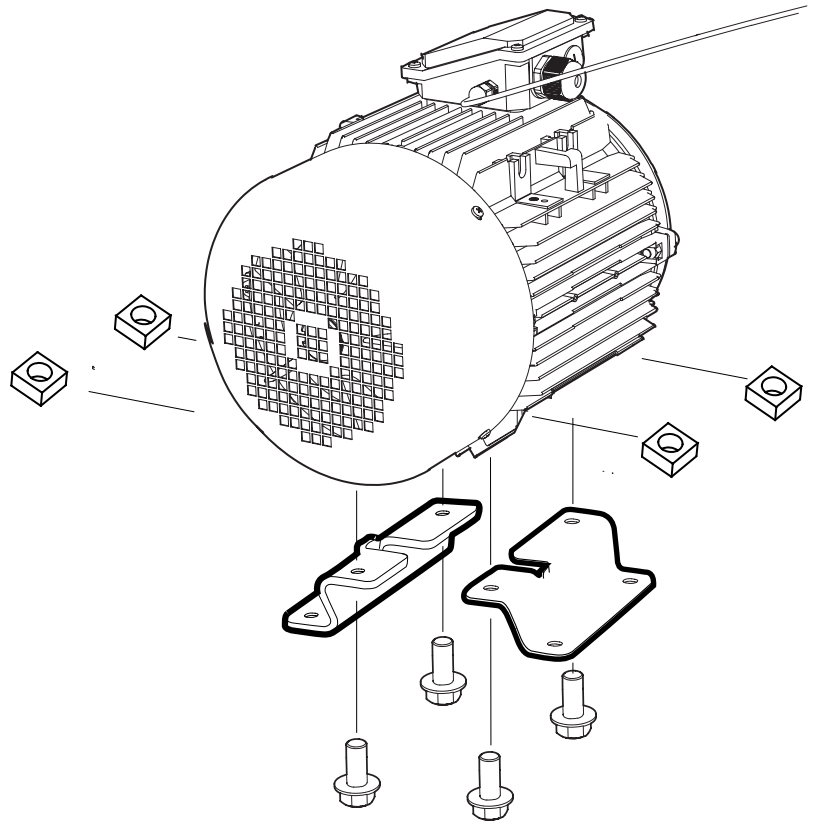
2



4 x - M10x20



4 x - M10



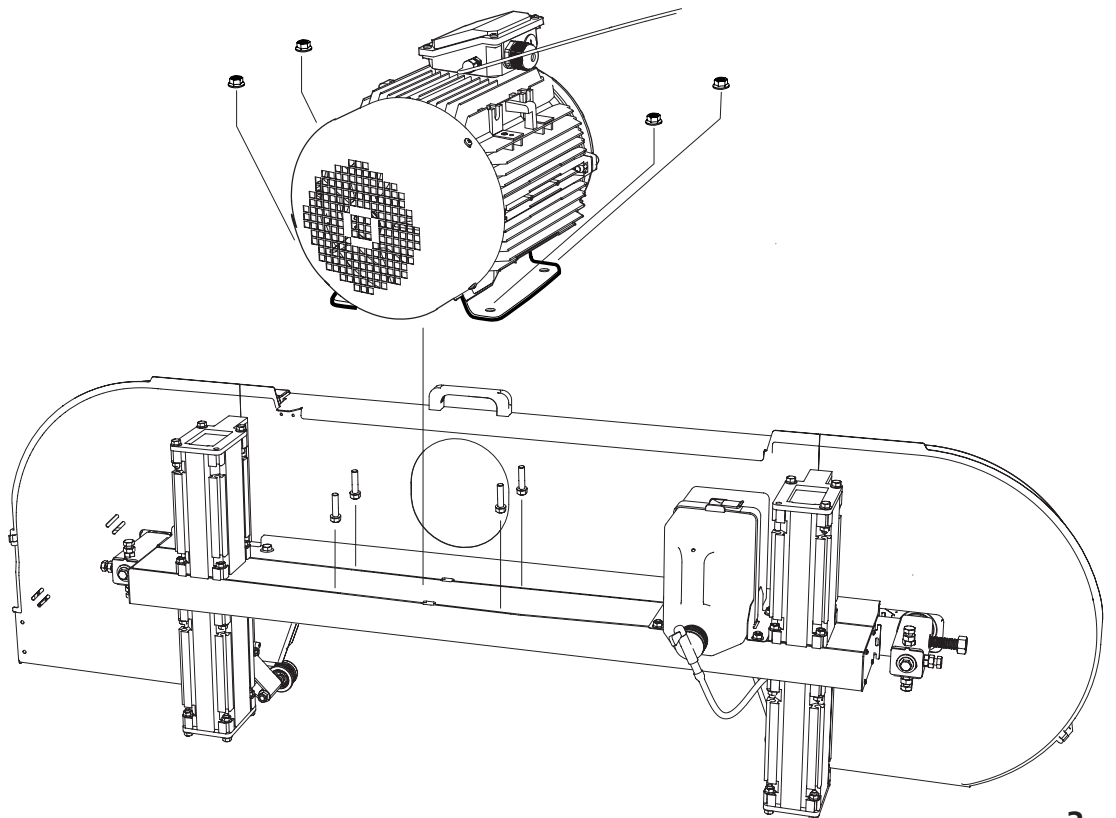
3



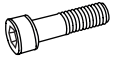
4 x - M8x14



4 x - M8



4



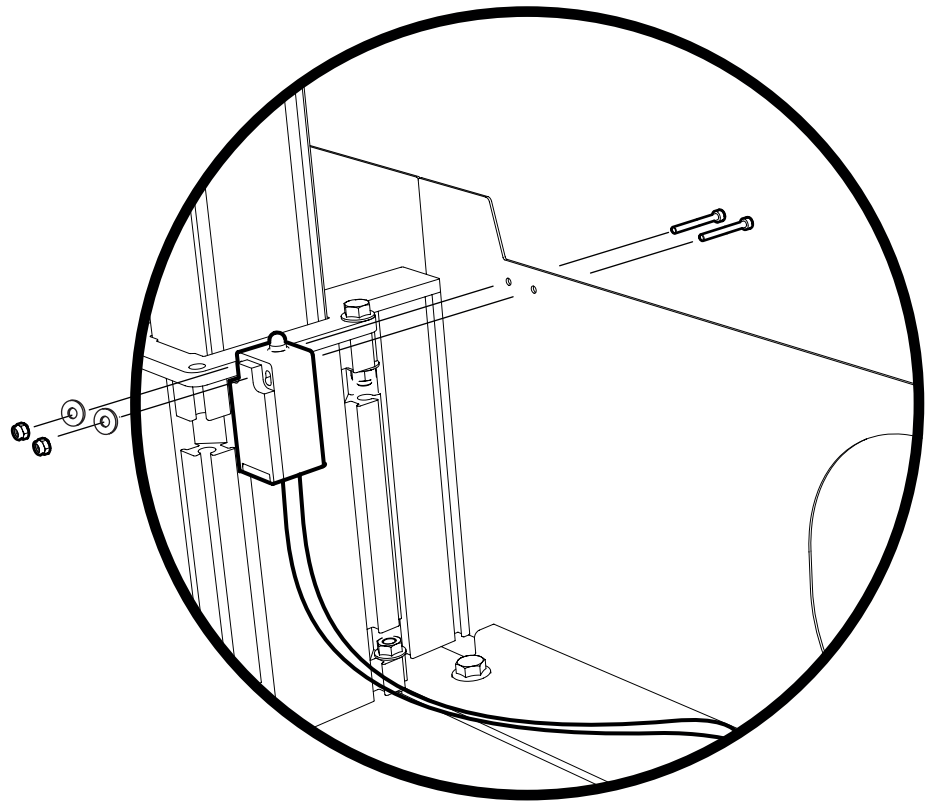
2 x - M4x35



2x - M4



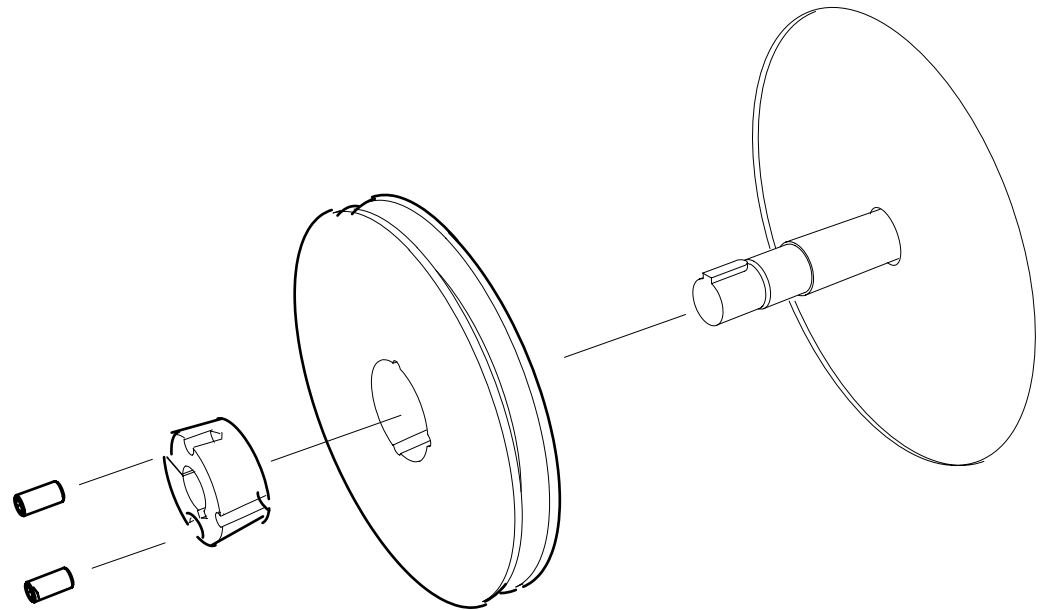
2 x - M4



5

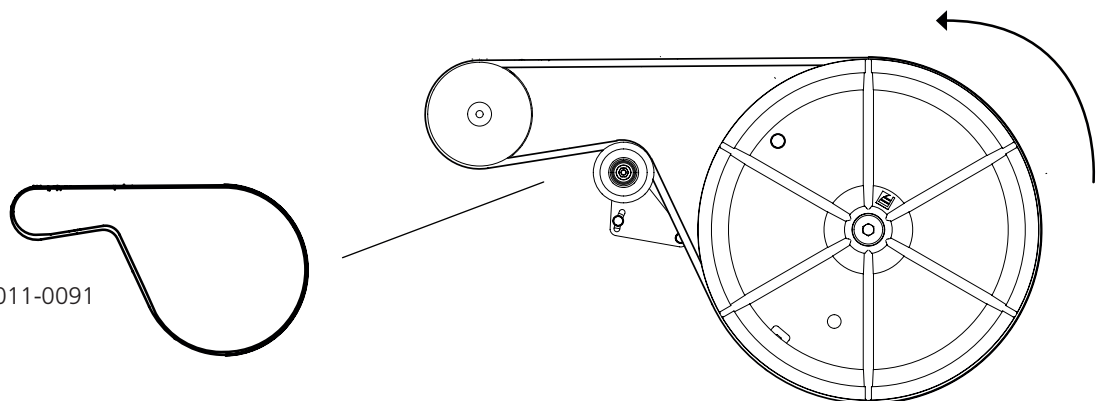


2 x - M10x20

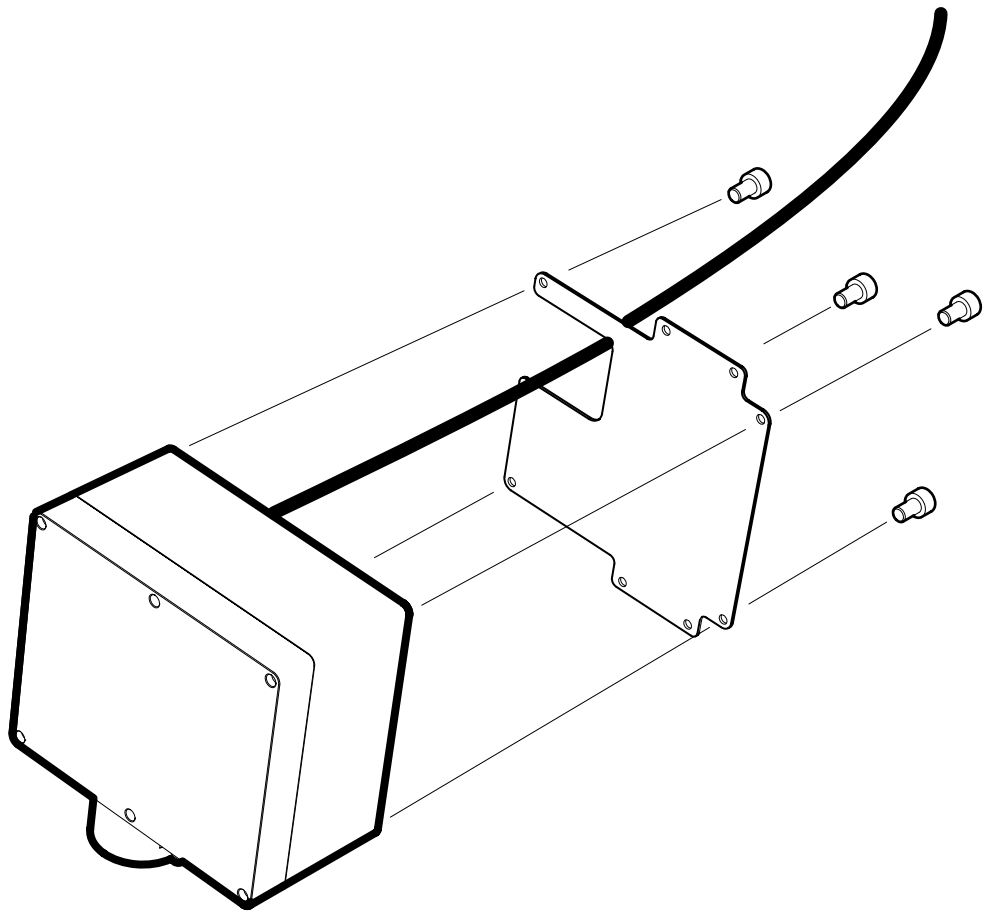


6

1 x - 9020-011-0091

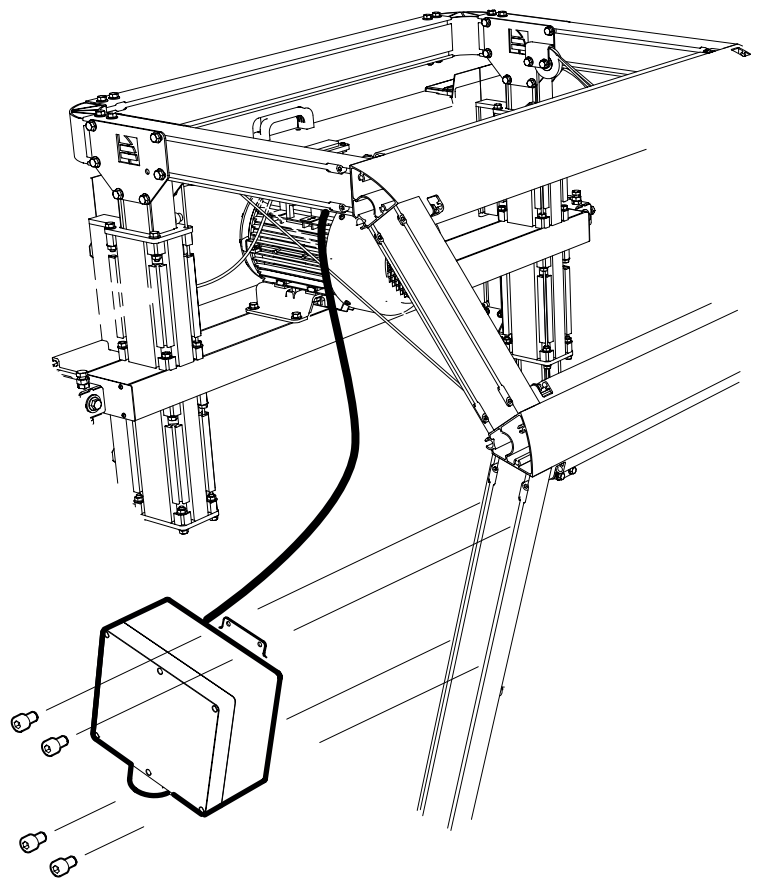


7



8

Veillez noter que le câble relié au moteur doit être placé entre le câble de levage et le châssis.



9

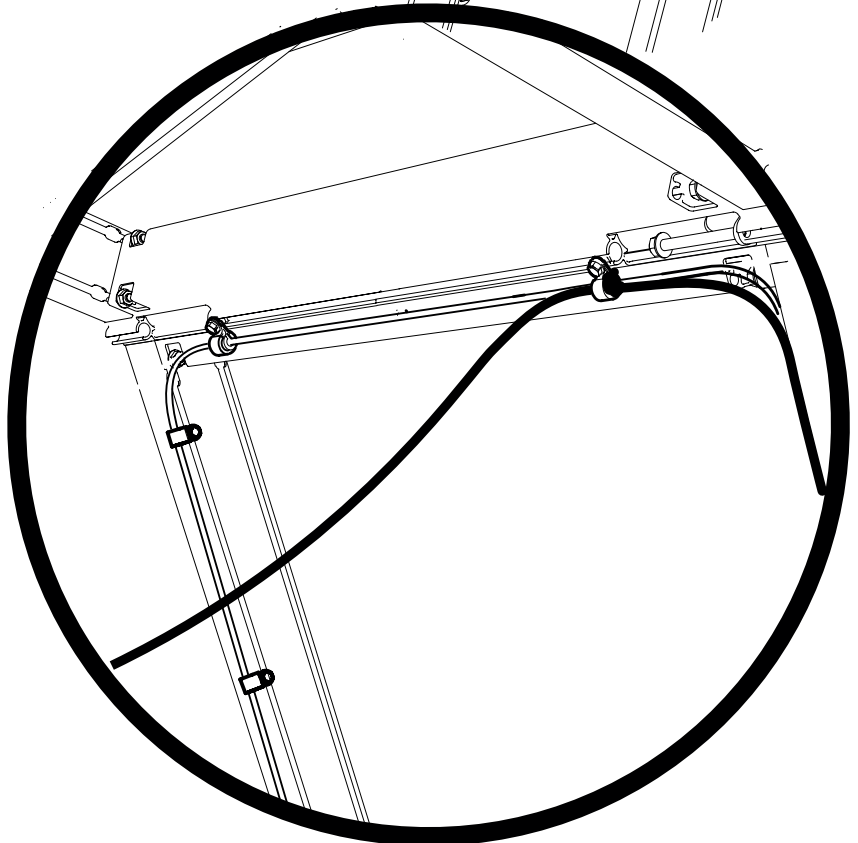
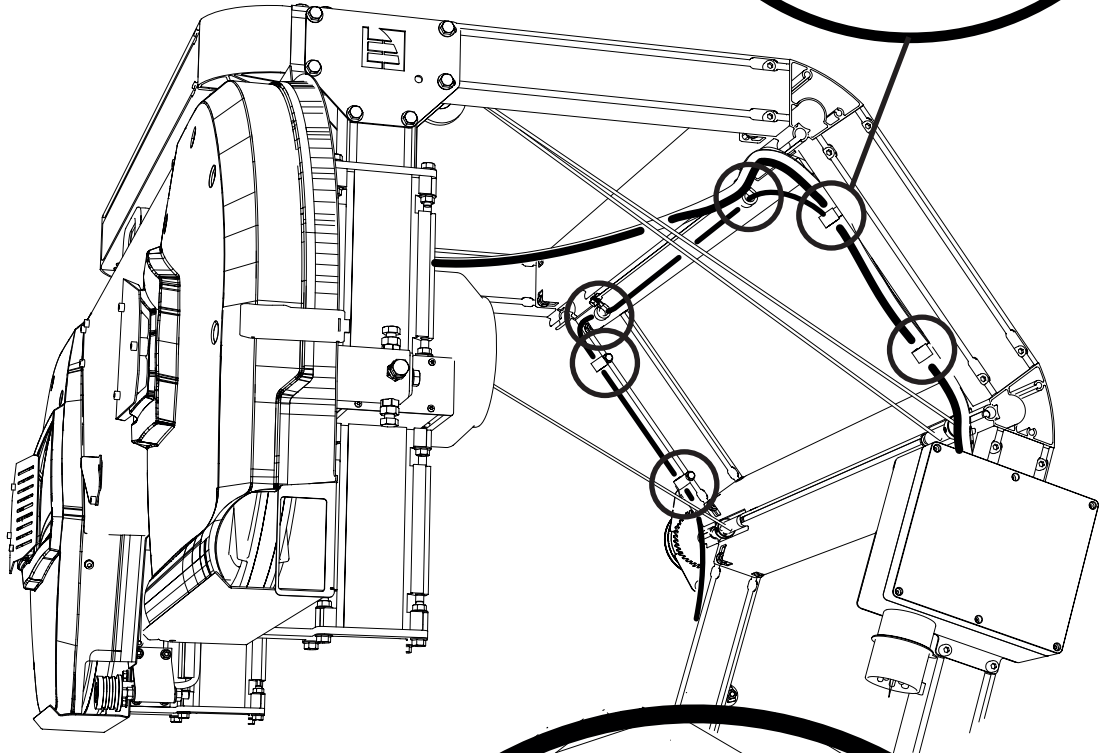
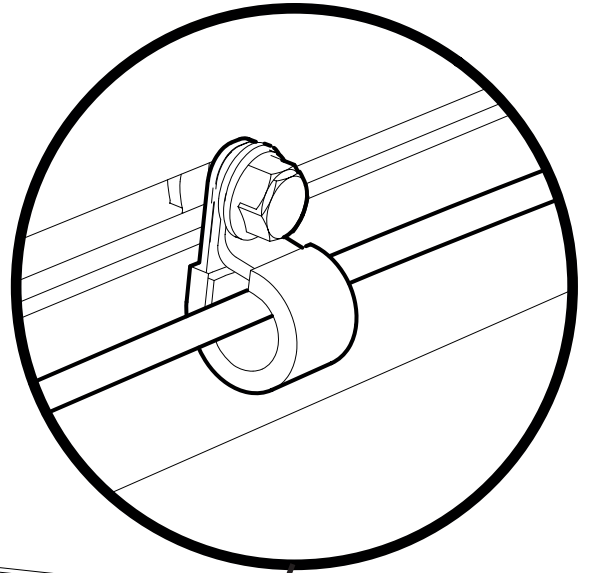


6 x - M6x12

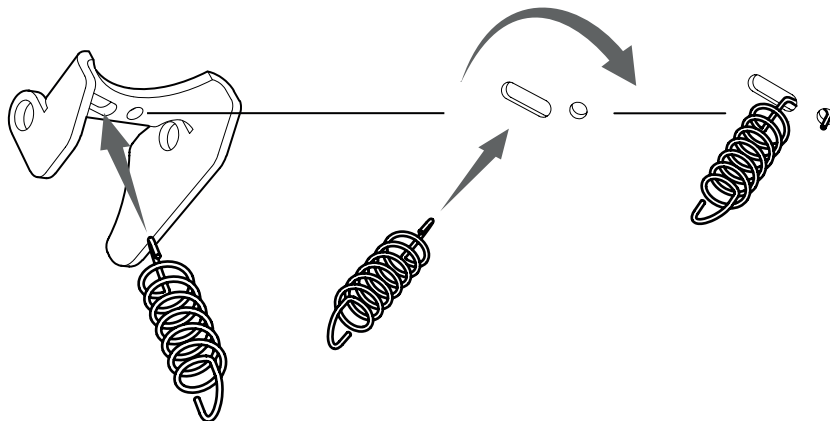


6 x - M6

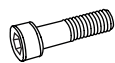
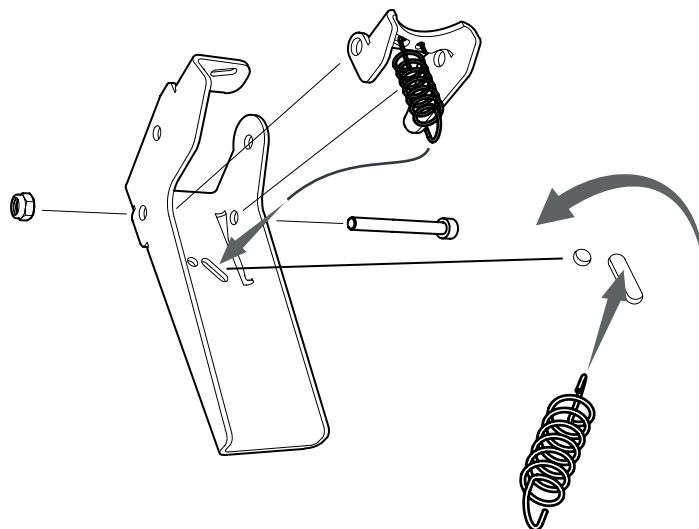
x6



10



11

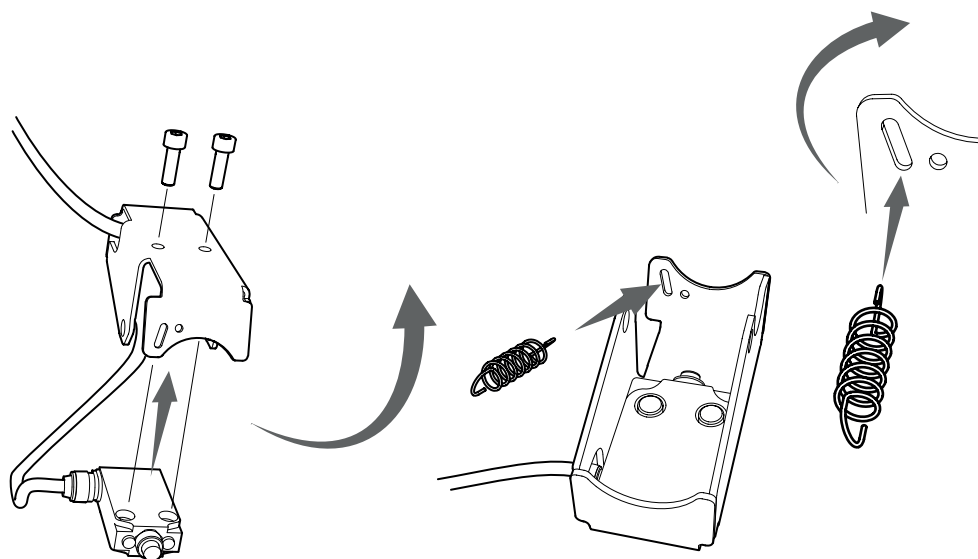


1 x - M5x50



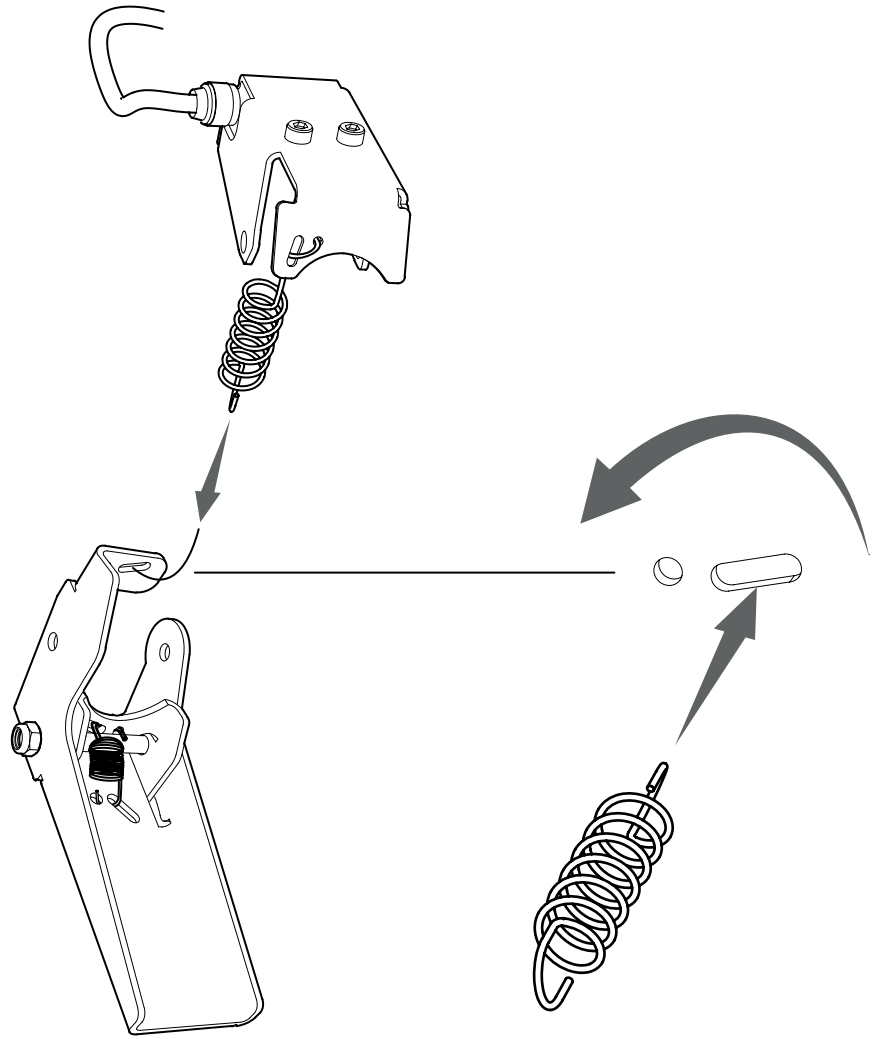
1 x - M5

12

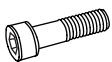
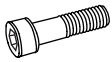




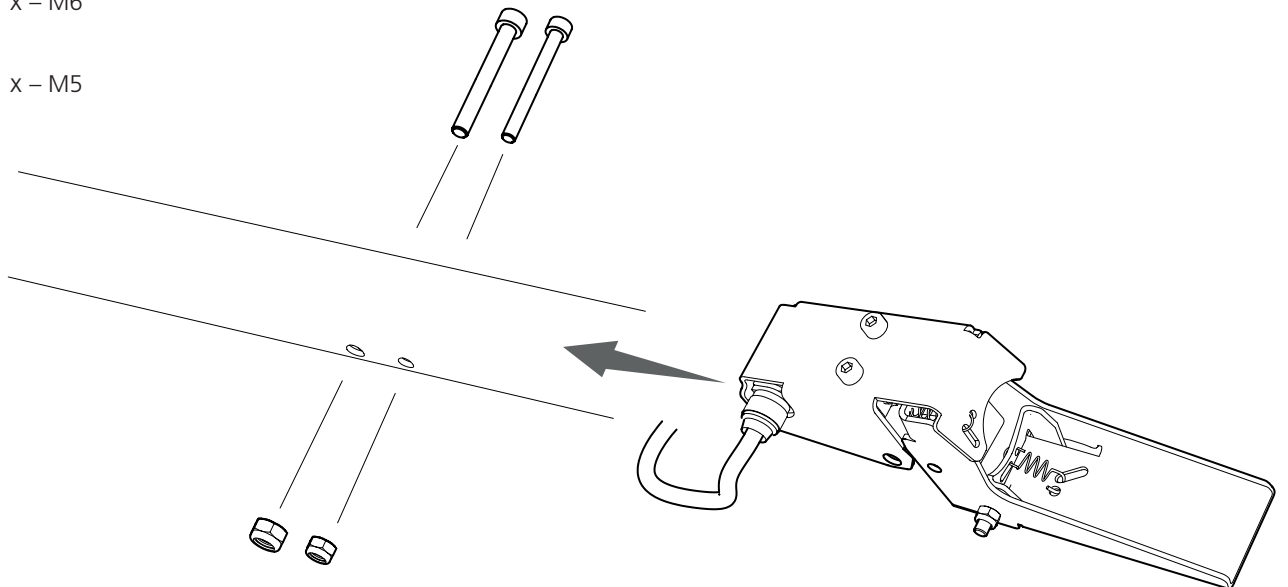
2 x - M5x16

13

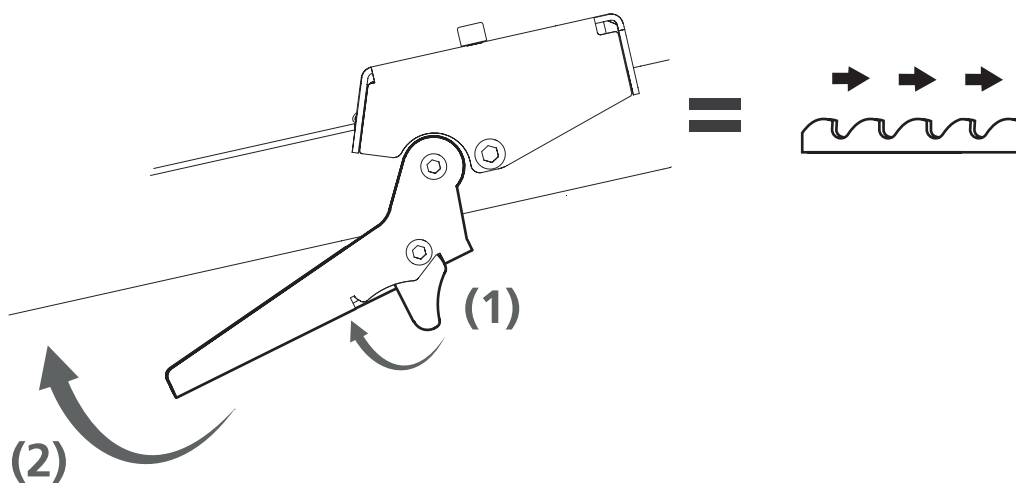


14

-  1 x - M6x50
-  1 x - M5x50
-  1 x - M6
-  1 x - M5



DÉMARRER LE MOTEUR





Bon travail !

L'assemblage du moteur est maintenant terminé. Revenez au manuel de votre scierie à ruban et poursuivez avec la séquence des réglages, reprenez selon les instructions ci-dessous.

SÉQUENCE DES RÉGLAGES



Lisez l'intégralité des instructions de réglage avant de commencer le réglage, puis suivez les instructions étape par étape pendant le réglage.



IMPORTANT !

Pour assurer le bon fonctionnement de la scierie, il est important d'ajuster la tête de scie avant le démarrage pour garantir un résultat de sciage satisfaisant. Suivez scrupuleusement la séquence de réglage ! Certains réglages affectent d'autres réglages de la machine.

LOGOSOL

Arkivvägen 6, SE-871 53 Härnösand, Sweden
+46 611-182 85 | info@logosol.com | www.logosol.com