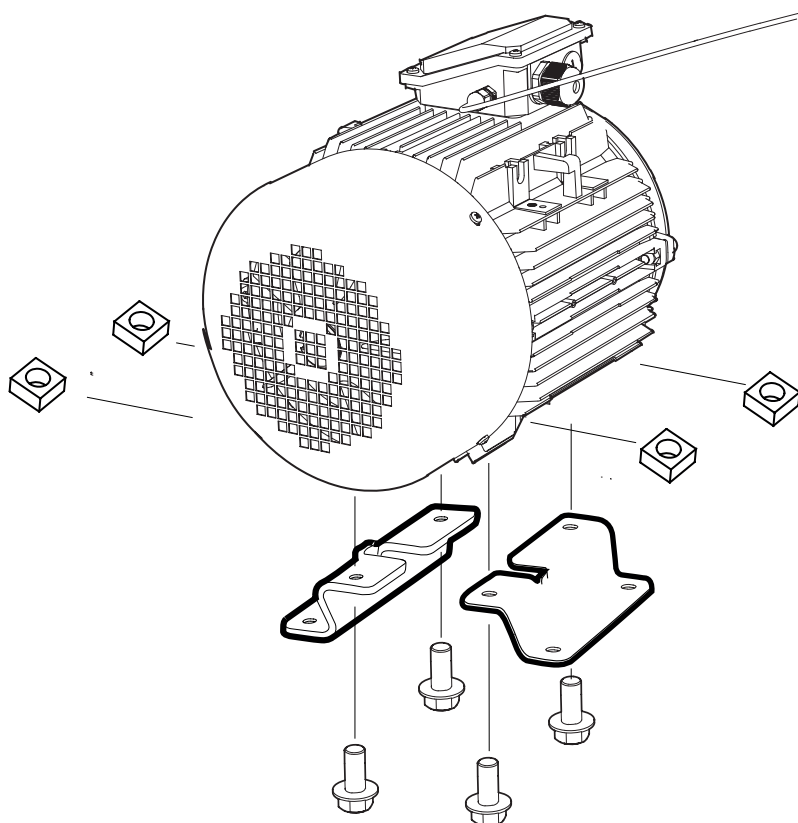


BRUKSANVISNING

BRUKSANVISNING I ORIGINAL

SKU: 0458-395-0888

REV: 1



B901 12 KW ELMOTOR 3X230V

Denne bruksanvisningen er et vedlegg for
montering av elmotor til Logosols båndsgbruk.
For annen montering, sikkerhetsinstruksjoner
og innstillinger, se bruksanvisningen for båndsgbruket.



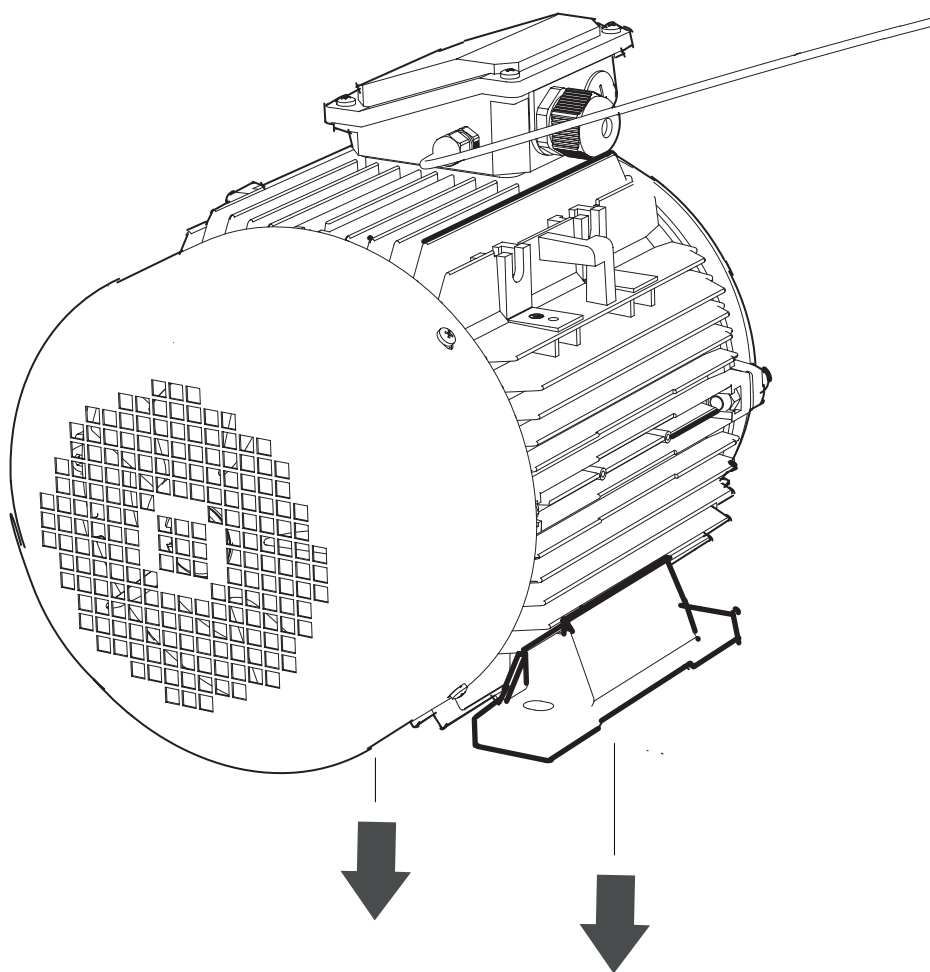
Les gjennom hele innstillingsanvisningen før du starter innstillingen, og følg deretter anvisningen trinn for trinn under innstillingen.



Etter monteringen følger du instruksjonene i sagbrukshåndboken under overskriften *Innstillingsrekkefølge* for å fullføre innstillingen før du starter maskinen.

1

Fjern føttene fra motoren.



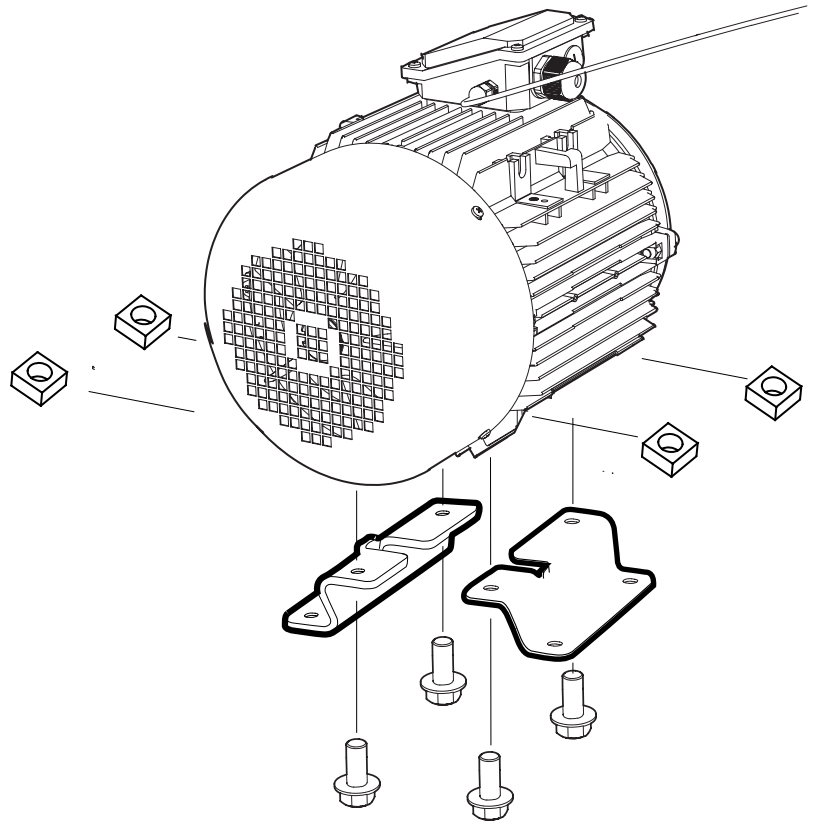
2



4 x - M10x20



4 x - M10



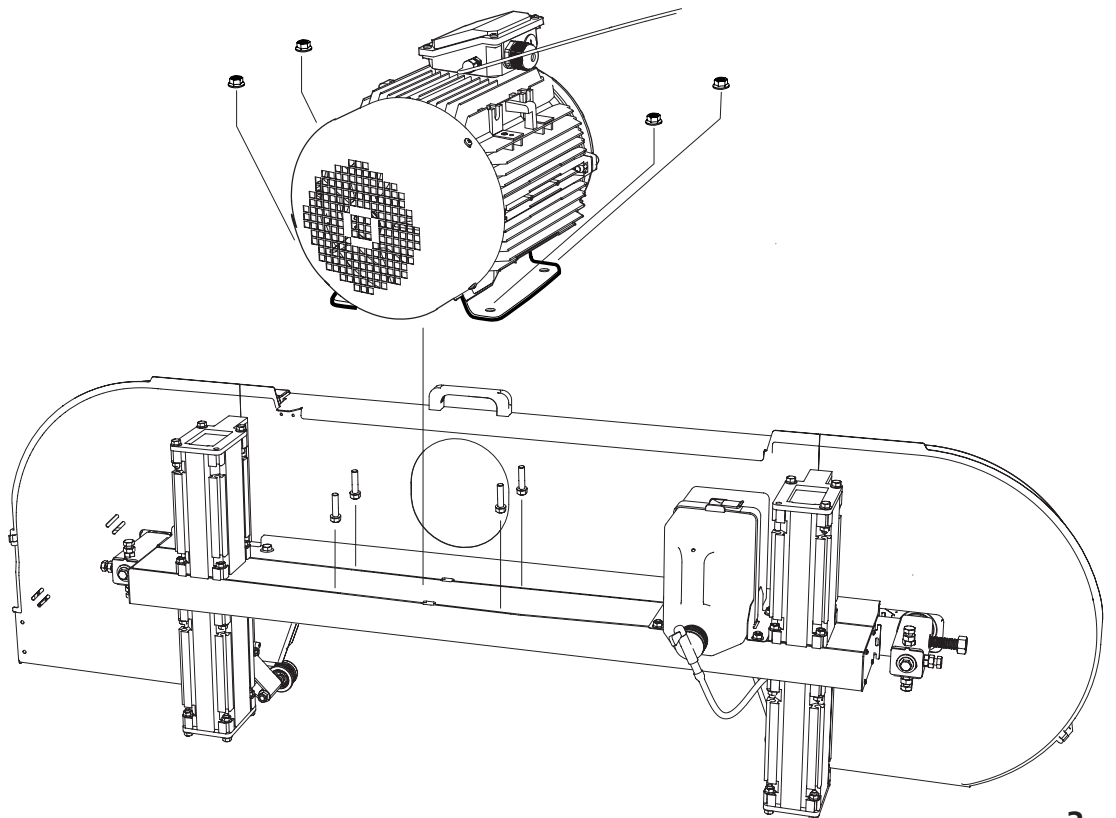
3



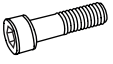
4 x - M8x14



4 x - M8



4



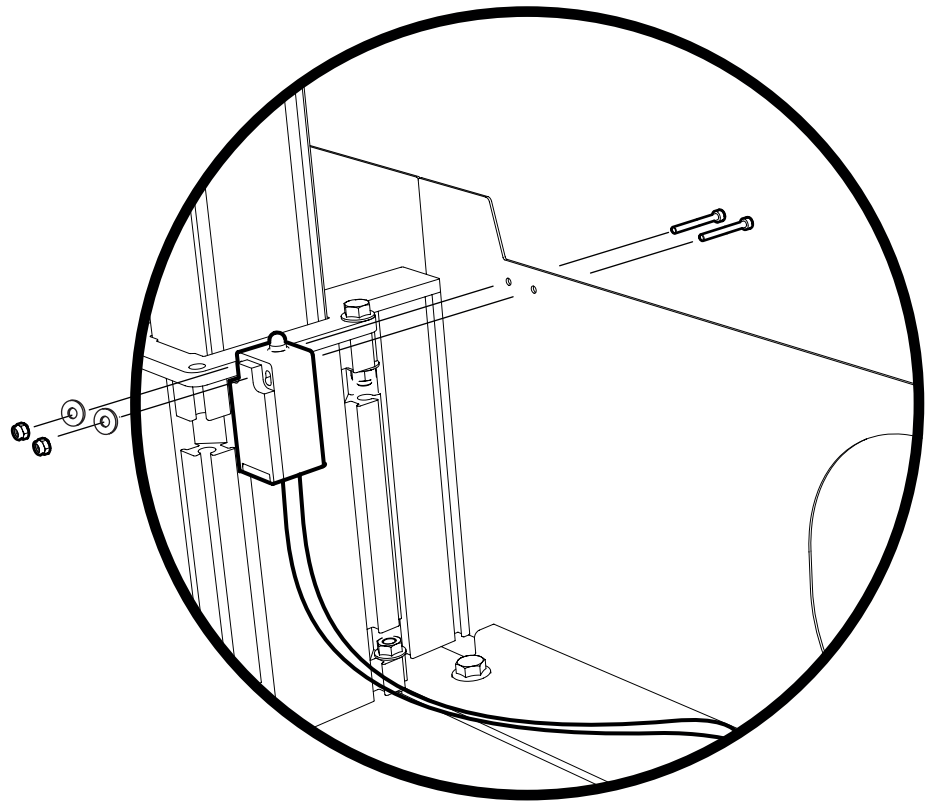
2 x - M4x35



2x - M4



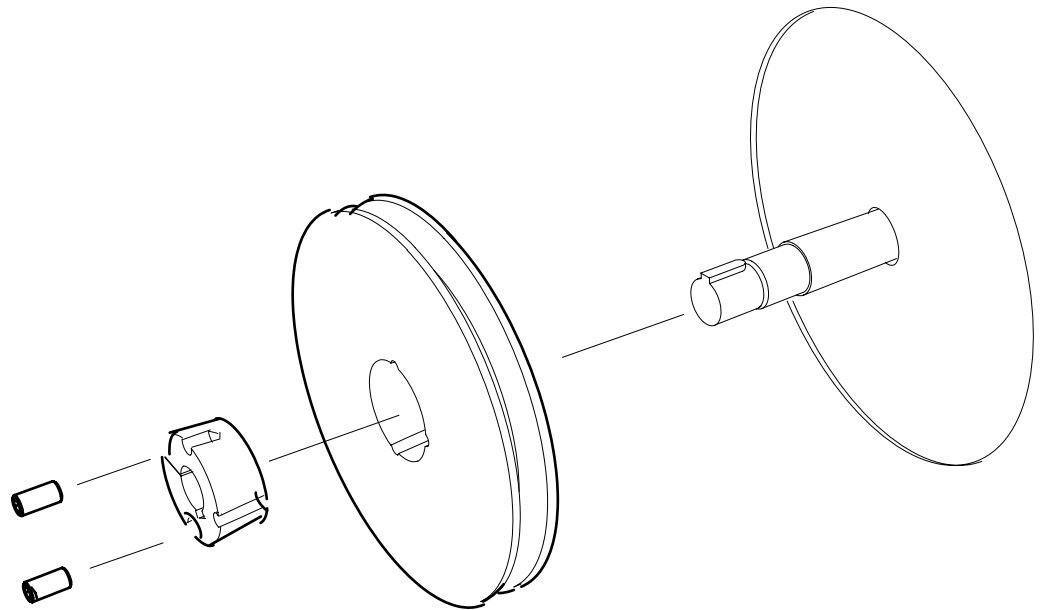
2 x - M4



5

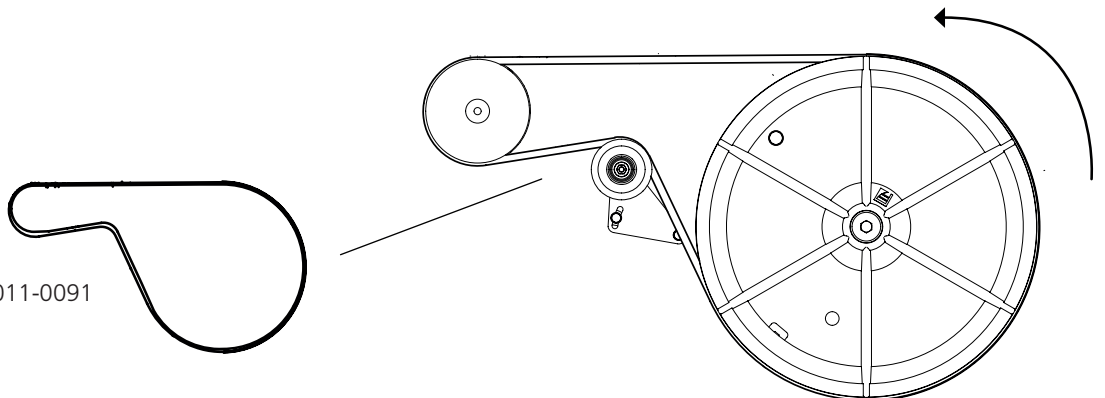


2 x - M10x20

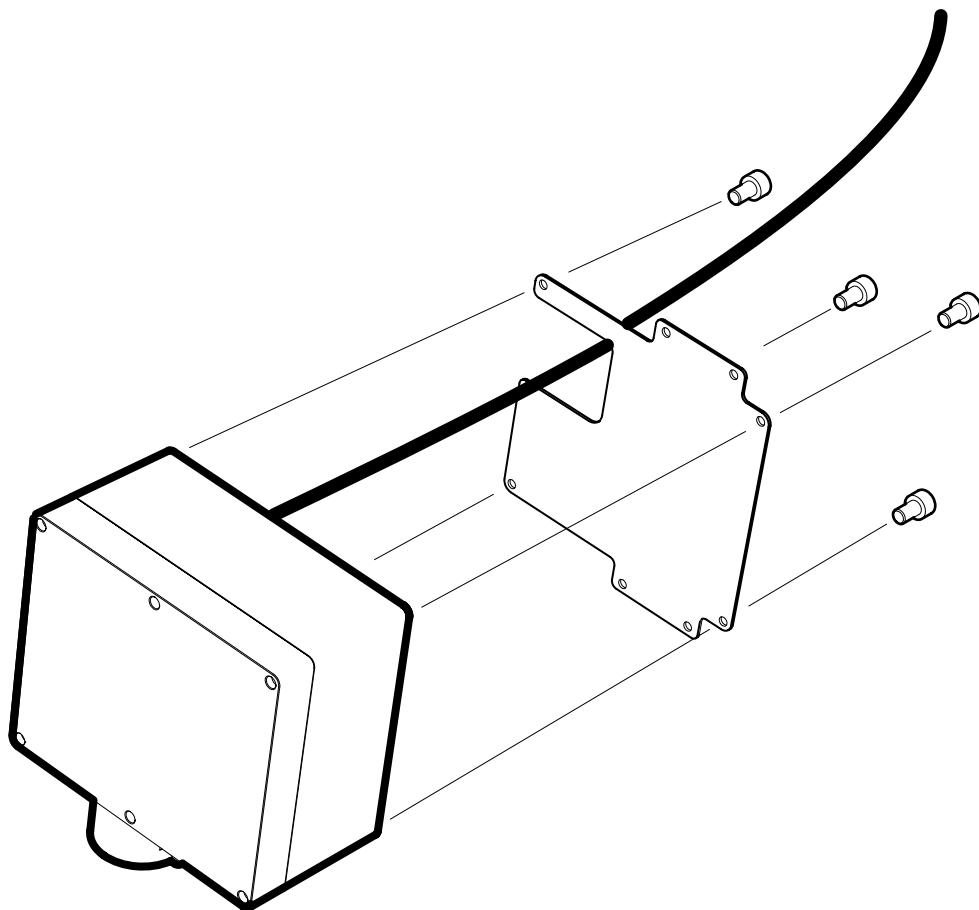


6

1 x - 9020-011-0091

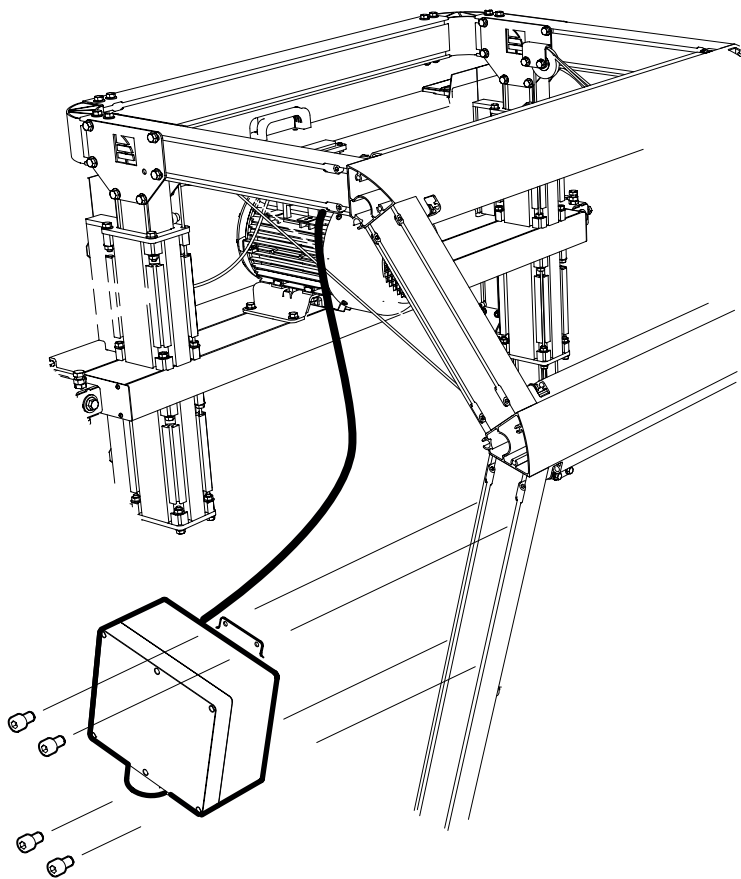


7



8

Vær oppmerksom på at kabelaen til motoren må plasseres mellom løftetauet og rammen.



9

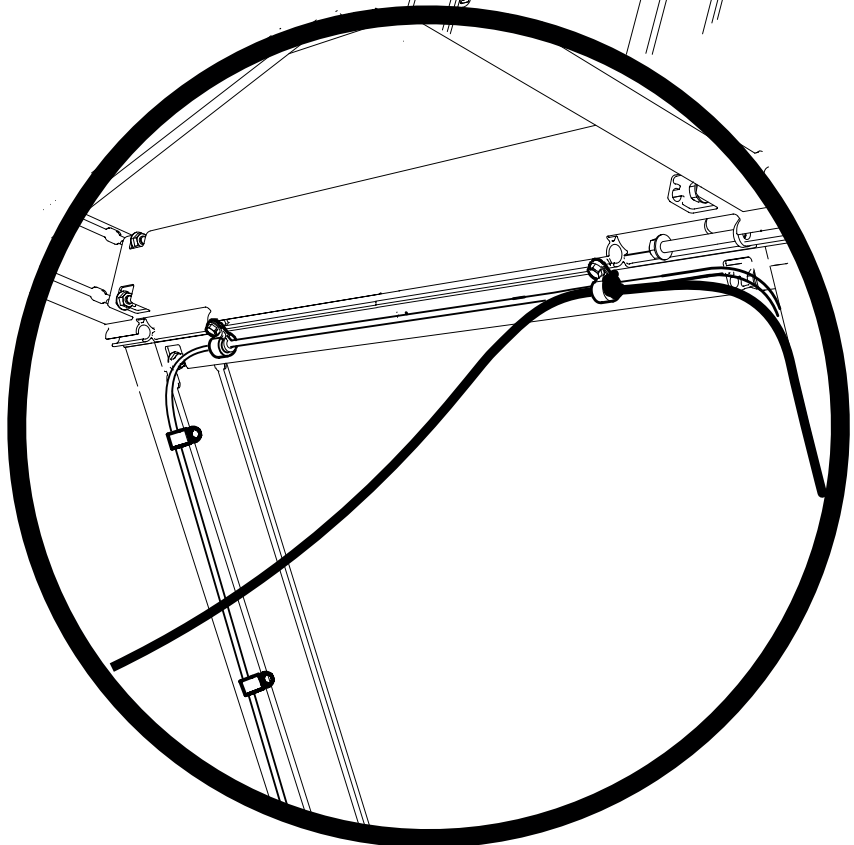
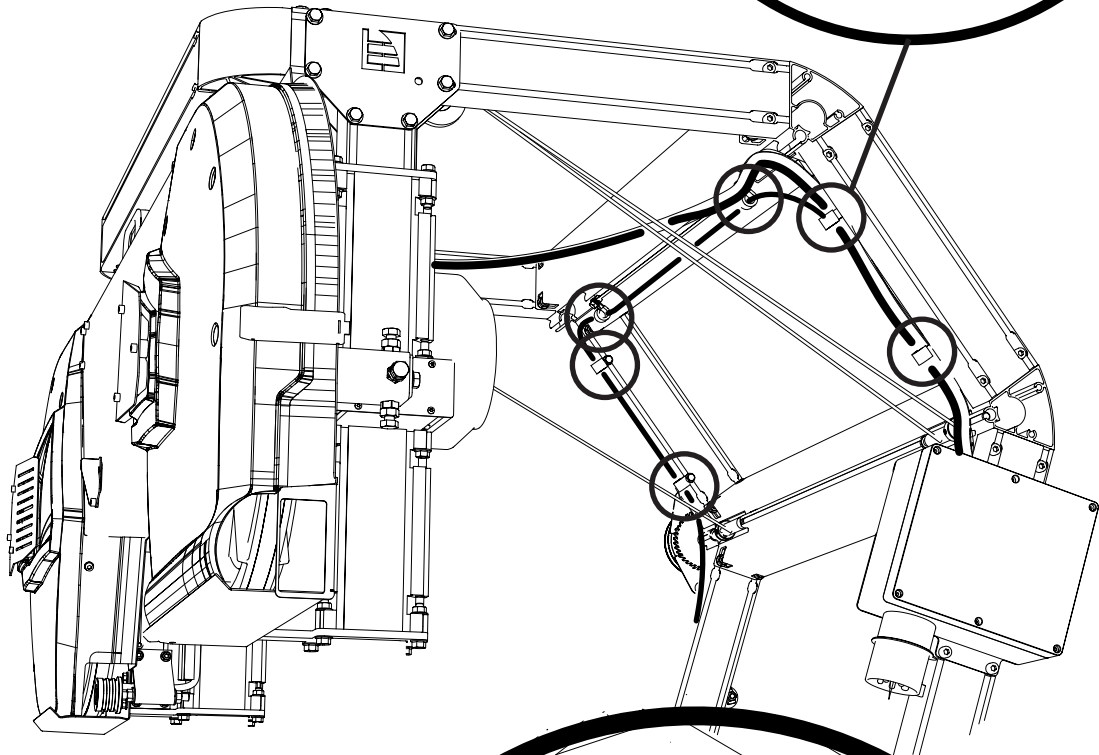
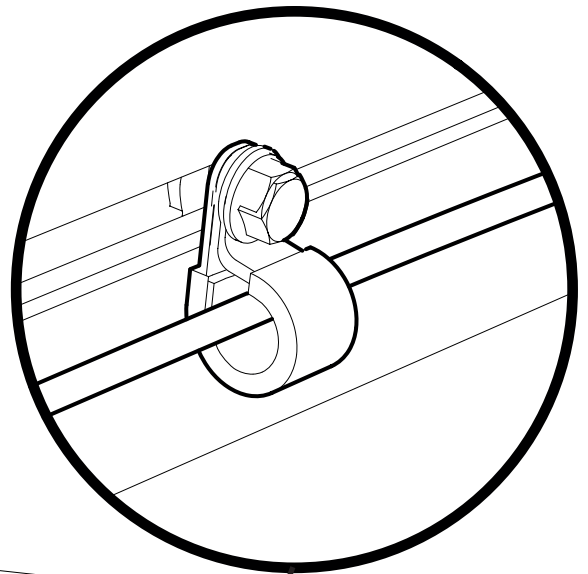


6 x - M6x12

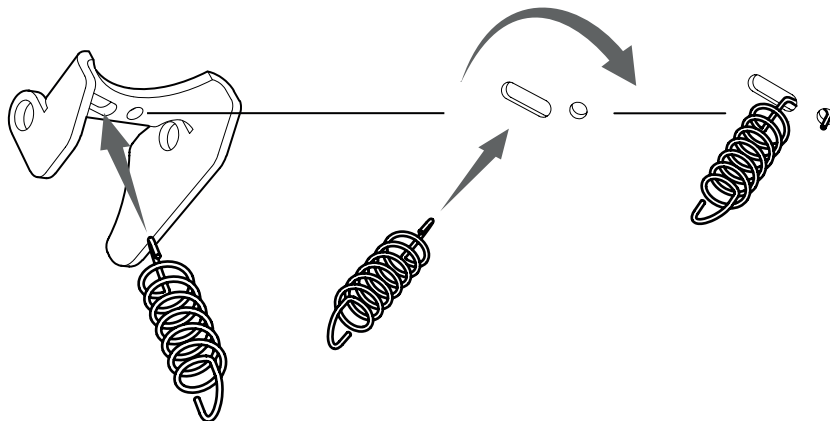


6 x - M6

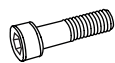
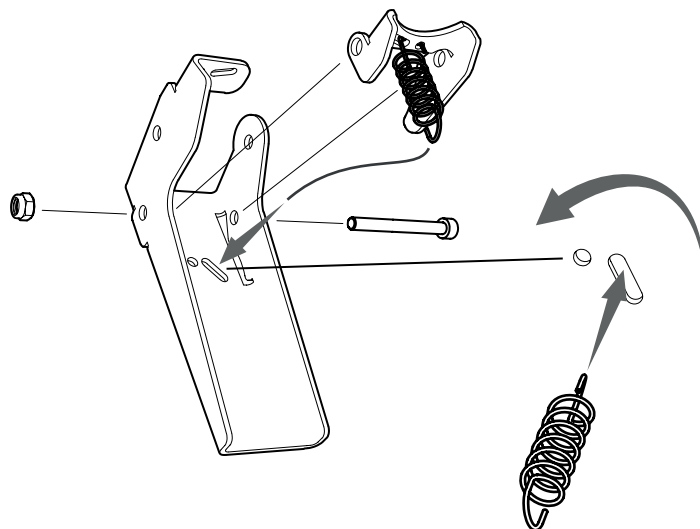
x6



10



11

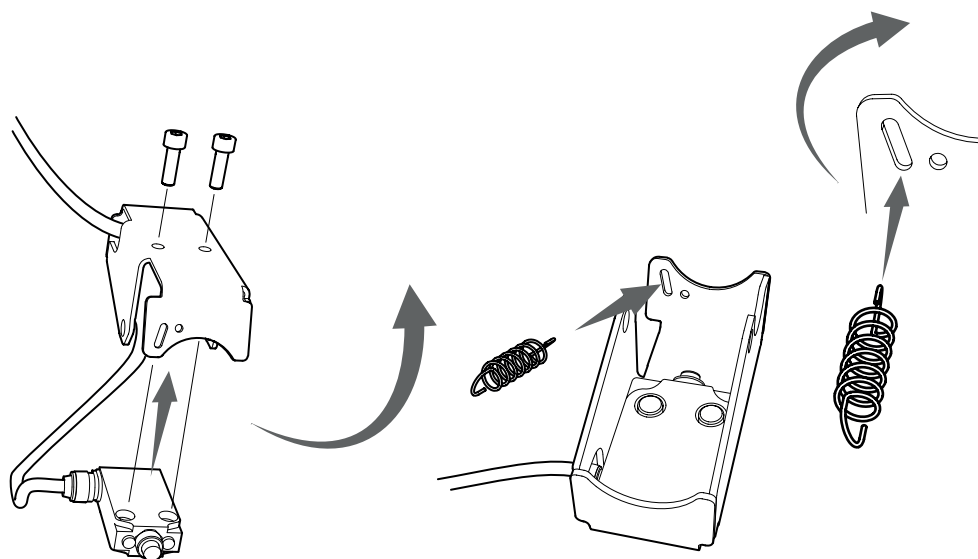


1 x - M5x50



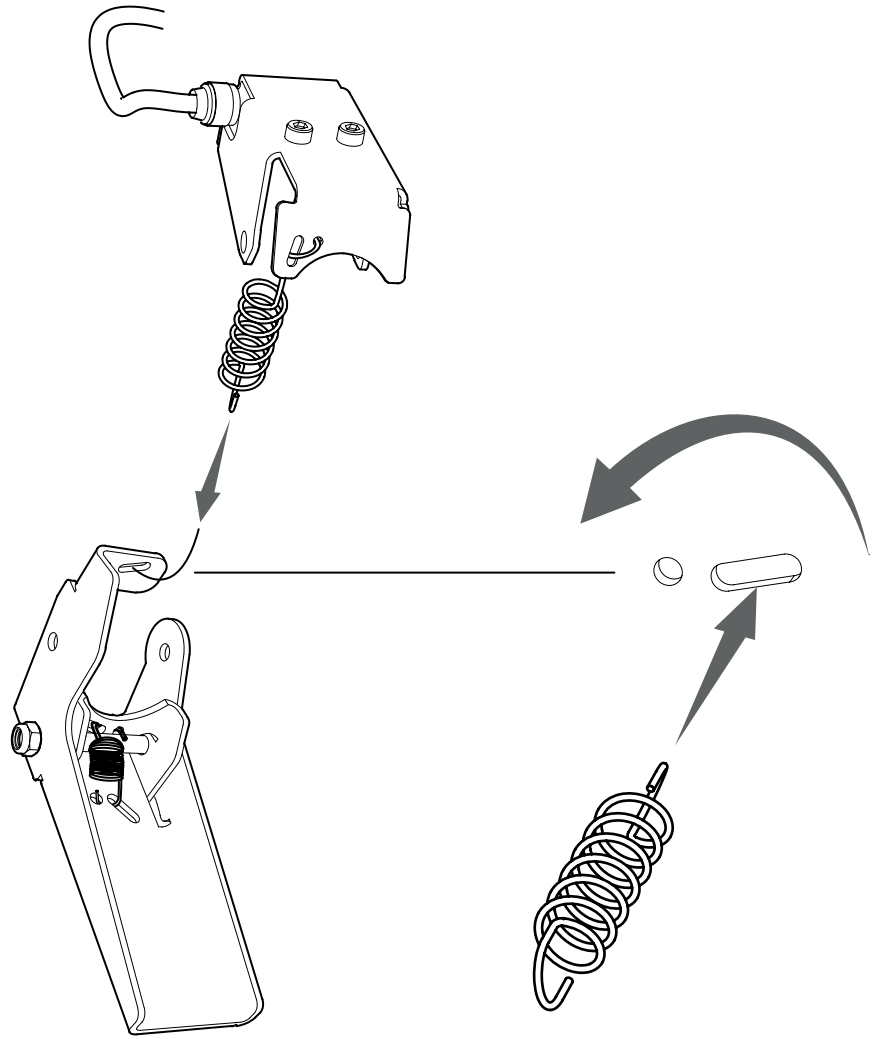
1 x - M5

12

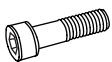
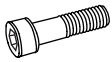




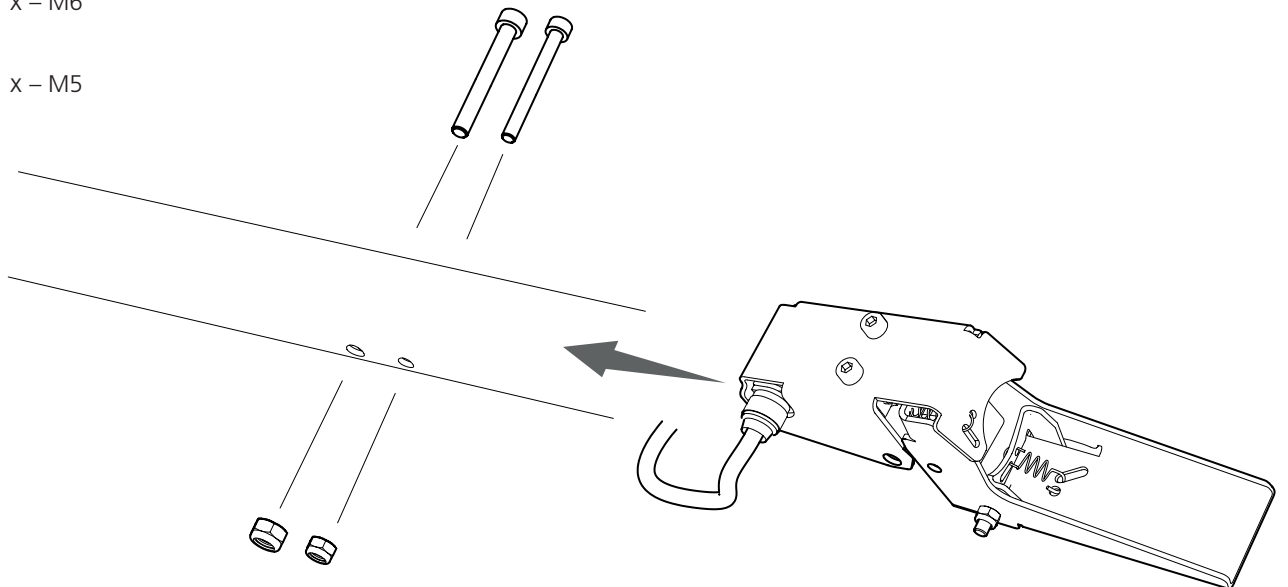
2 x - M5x16

13

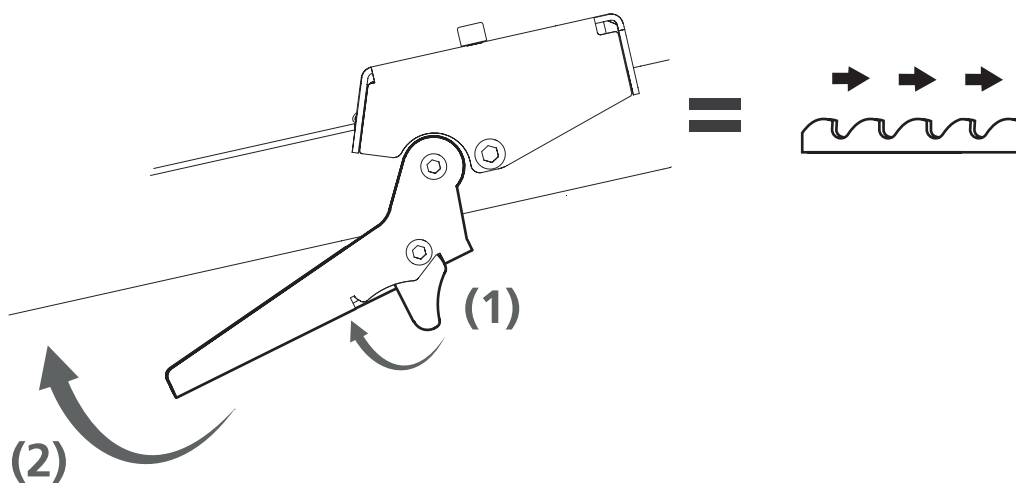


14

-  1 x - M6x50
-  1 x - M5x50
-  1 x - M6
-  1 x - M5



START MOTOREN





Godt jobbet!

Nå er monteringen av motoren fullført, og du bør nå gå tilbake til håndboken for båndsg bruket og fortsette med innstillingsrekkefølgen i henhold til instruksjonene nedenfor.

INNSTILLINGSREKKEFØLGE



Les gjennom hele innstillingsanvisningen før du starter innstillingen, og følg deretter anvisningen trinn for trinn under innstillingen.



VIKTIG!

For å sikre at sagbruket fungerer som det skal, er det viktig å justere inn saghodet før start for at det skal gi tilfredsstillende sageresultat. Følg innstillingsrekkefølgen nøye! Enkelte justeringer påvirker andre maskininnstillinger.

LOGOSOL

Arkivvägen 6, SE-871 53 Härnösand, Sweden
+46 611-182 85 | info@logosol.com | www.logosol.com