

LOGOSOL BRUKSANVISNING

BRUKSANVISNING | ORIGINAL.
ARTIKELNR: 0458-395-0235



LOGOSOL TF230 TIMMERFRÄS



Läs igenom bruksanvisningen noggrant och förstå innehållet innan du använder maskinen.



Denna bruksanvisning innehåller viktiga säkerhetsinstruktioner.



WARNING! Felaktigt användande kan leda till allvarliga personskador eller dödsfall för operatören eller andra.

Innehållsförteckning

| | |
|-------------------------|----|
| Varningsföreskrifter | 3 |
| Montering av motorsåg | 4 |
| Montering av profilstål | 5 |
| Slädplåt | 6 |
| Start av timmerfräsen | 7 |
| Timmerfräsning | 7 |
| Underhåll | 8 |
| Profilstål | 9 |
| Planhyvelstål | 9 |
| Slipning | 9 |
| Tekniska data | 10 |
| Detaljförteckning | 10 |
| Elschema | 10 |
| Timringskurs | 11 |



Var medveten om att olyckor på farliga maskiner oftast sker när operatören t.ex. skall ta bort spån som fastnat eller rätta till andra små störningar. **Stanna genast fräsen om driftsstörning uppstår.** Ett stopp syns som regel inte på det färdiga resultatet.

Tryckt på klorfritt återvinningsbart papper, med tryckfärg baserad på vegetabilisk olja

LOGOSOL bedriver ett fortlöpande utvecklingsarbete. Vi måste därför förbehålla oss rätten att ändra konstruktioner och utformning av våra produkter.

Text och bild: Mattias Byström

Dokument: Timmerfräs-SE-Datum

Manual, artikelnr: 0458-395-0235

Copyright 1998 LOGOSOL, Härnösand Sweden

Varningsföreskrifter



Gäller både elektrisk och bensindriven fräs: **Timmerfräsen är en mycket farlig maskin om den inte används på rätt sätt. Läs hela instruktionen och använd inte maskinen förrän du är väl insatt i handhavandet och riskerna.** Varningsföreskrifterna innehåller även användarinstruktioner.

Logosol timmerfräs är uteslutande avsedd för fräsning av timmerblock, fast monterad på Solosågen. Timmerfräsen får inte köras på fri hand eller monterad i annan anläggning. Felaktig användning kan orsaka allvarlig kroppsskada.

- Timberblocken som skall bearbetas skall vara väl fixerade och ha en vikt på minst 30 kg. Lättare ämnen som plankor eller brädor får inte bearbetas med timmerfräsen.
- Montera lastramp (9999-000-0920) i linjaländen och 2 st stödben under Solosågens linjal innan timmerfräsen skjuts på sågverket. Solosågen riskerar annars att tippa när ingen last finns på stockupplagen.
- Bär inte löst hängande plagg, slips, halsduk el. dylikt, som kan fastna i timmerfräsens kutter.
- **Kastrisk!** Kontrollera att fräsen är ordentligt påskjuten på linjalen innan strömmen ansluts / motorsågen startas.
- Motorsågsdriven fräs: Den motorsåg som används skall vara på min 45 cc, ha två M8 svärdsbultar, ej ha högre maximalt varvtal än 14000 rpm och vara CE-märkt. Kör aldrig sågen på mer än 8000rpm
- Håll städat på arbetsplatsen. Låt inget ligga på marken som du kan snubbla över.
- Det är operatörens skyldighet att arbetet utförs på ett säkert sätt. Inga obehöriga får vistas inom 4 m under drift.

Kontrollera att strömmen är bruten (kontakten urdragen) och vänta tills kuttern stannat: / Stäng av motorsågen och slå till dess kedjebroms:

-innan du öppnar locket för att byta stål.

-före service eller rengöring påbörjas.

-innan du byter rem eller gör annan service.

-innan maskinen flyttas från linjalen.

- Efter service måste timmerfräsen återställas till originalskick. Använd endast originalreservdelar.
- Åtgärder på timmerfräsens elektronik får endast utföras av behörig elektriker som dessutom skall kontakta Logosol innan maskinens elsystem öppnas.
- Kontrollera att kabeln ligger i kabelrännan/handtaget

och kan löpa fritt längs hela Solosågen. Trampa aldrig på kabeln. För högsta elsäkerhet skall jordfelsbrytare användas.

- Stäng av fräsen efter varje bearbetning och när fräsen dras tillbaka till utgångsläget.
- Fräs stocken endast från den riktning som gör att kuttern arbetar med motfräsning. Ändra aldrig höjdinställning innan hela ämnets längd är fräst.

Inga händer får befinna sig på annat ställe än matningsveven och hålldonet / motorsågens gashandtag under drift. Risk för allvarlig skada! Placera aldrig händerna framför Solosågens linjal under drift.

- Lämna inte fräsen med elkabeln ansluten utan uppsikt. / Lämna aldrig motorsågen på fräsen gående på tomgång. Förhindra att obehöriga kan starta maskinen.
- Fräsen får ej startas utan att remskyddet är monterat och det öppningsbara skyddet är stängt och låst. Skydd får ej demonteras eller byggas om.
- Innan maskinen startas, kontrollera att alla stål är korrekt inpassade och sitter fast monterade samt att inga verktyg finns kvar i maskinen.
- Använd aldrig maskinen under dåliga siktförhållanden. Arbeta alltid i god belysning.
- Maskinens varningsmärken är till för din egen och andras säkerhet. Skadade eller oläsbara etiketter skall bytas ut.



Använd godkända hörselskydd och skyddsglasögon.



Använd skyddshandskar när du handskas med kutterstålen. Risk för skärskada. Använd även skyddshandskar under drift.



Roterande kutter. Stick inte in fingrar under timmerfräsens skyddsplåtar eller ens förbi Solosågens linjal under drift.



Efter denna symbol följer en varning. Var extra uppmärksam där denna symbol förekommer i manualens text.



Efter denna symbol följer en uppmaning. Var extra uppmärksam där denna symbol förekommer i manualens text.

Montering av Motorsåg



Töm motorsågens kedjeoljetank och kör motorsågen tills all resterade olja pumpats ut. Fyll sågens bensintank innan den monteras (se motorsågens manual och varningsföreskrifter).

1. Montera kopplingstrumma med splinad axel (A) och montera remskivan (B) på samma sätt som ringdrev normalt monteras enligt motorsågens manual.
2. Lyft upp motorsågen mot timmerfräsens fästplatta. Ställ kedjespänningen så att det går fritt i fästplattans spår (C). Remskivan skall stödja mot de två stödlagren (D).



Remskiva finns endast till "standard" splinad kopplingstrumma.

3. Lägg 4 mm brickor (E) under svärdsmuttrarna och dra fast sågen. Kontrollera att båda stödlagren roterar när du vrider på motorsågens remskiva.
4. Sänk ned fästplattan genom att justera vibrationsdämparnas kontramuttrar. Lägg på poly-v-remmen över remskivorna. Kontrollera att den ligger rätt i alla spår.



5. Spänn remmen med de fyra vibrationsdämparnas kontramuttrar (G). Ställ plattans alla hörn på ungefär samma höjd.
6. Montera remmens skyddskåpa (F) enligt bilden ovan. Kontrollera att remmen inte tar i skyddet.

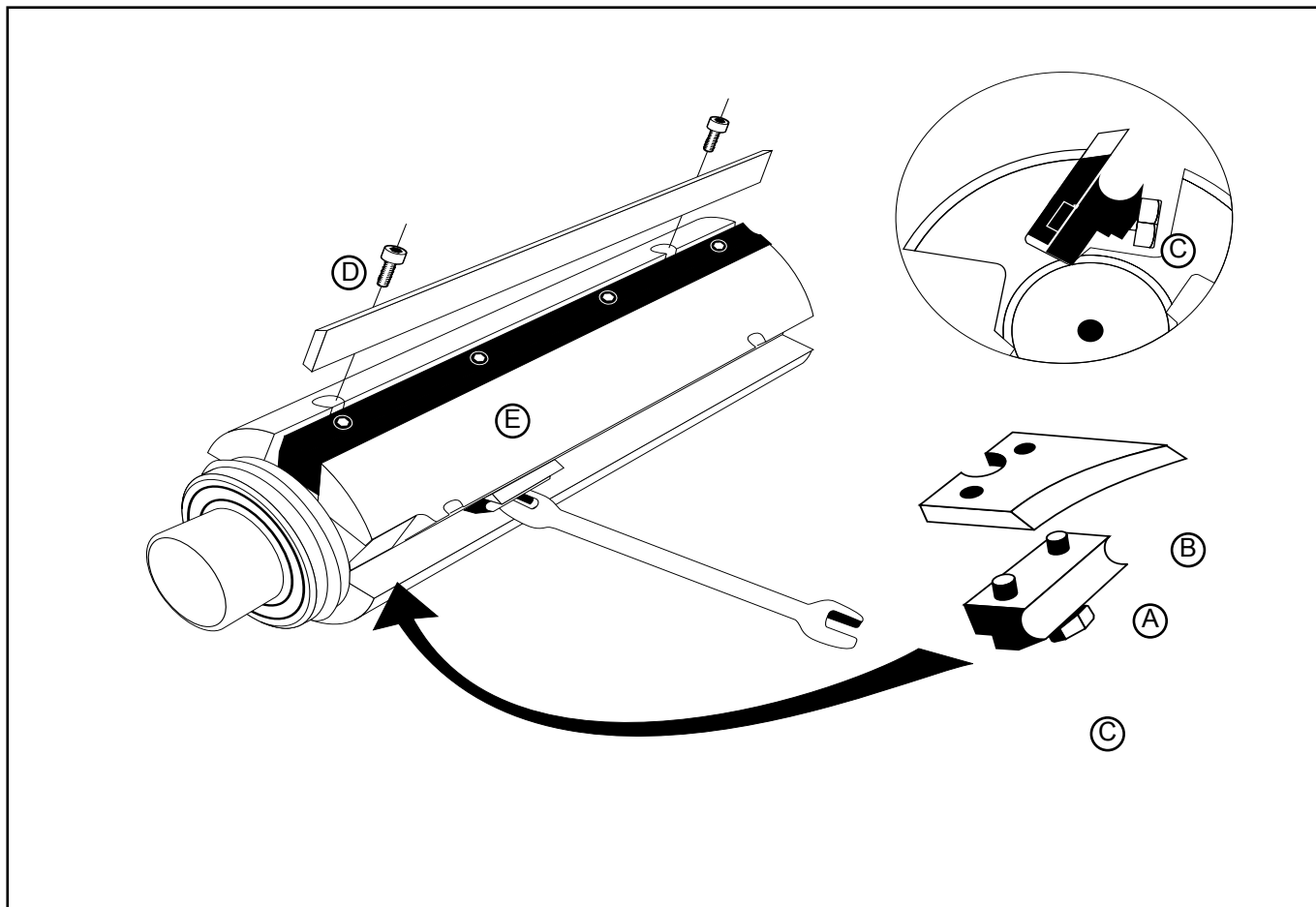
⚠ Risk för att kutterstälarna och kilarna exploderar vid övervarvning, med splitterskada som följd.

⚠ Risk för att sågen lossnar om den ej är monterad korrekt.

⚠ Risk för att motorsågen tar skada om motorns cylindervolym är för liten.

ⓘ Motorsågsdriven fräs: Den motorsåg som används skall vara på min 45 cc, ha två M8 svärdsbultar, ej ha högre maximalt varvtal än 14000 rpm och vara CE-märkt.

ⓘ Kör aldrig sågen på full gas när kuttern är obelastad eller endast avverkar lite trä. Låt aldrig sågen varva ut och nå toppvarv. Ge endast full gas när detta krävs för att hålla motorn på arbetsvarv, dvs ca 8000rpm.



Montering av profilstål

❗ Innan du öppnar locket på fräsen, försäkra dig om att strömmen är bruten / motorsågen avstängd och att kuttern inte roterar.

❗ Profilstålen måste alltid monteras parvis mitt emot varandra.

⚠ **Stål med dålig skärpa ökar olycksrisken.**

❗ Använd alltid skyddshandskar.

För att förenkla positionering av stålen för långdraget kan en kutterkil med ett kort stålämne monteras som stopp i två av kutterns kilspår.

Montering:

1. Sätt ihop kil (A) och profilstål (B).
2. För ned kil och profilstål i sidan av kuttern där kilspåret är vidgat.
3. Skjut in stålet och kilen i spåret och fixera genom att dra ut skruven (C) på kilens baksida med en 10 mm nyckel.
4. Mät stålets position i sidled och montera ett identiskt stål exakt på kutterns motstående sida.

⚠ **Risk för allvarlig skada om stål och kilar lossnar.**

❗ Kontrollera att alla skruvar är åtdragna. Kontrollera att kuttern kan snurra fritt och att inga verktyg finns kvar i maskinen. Stäng och lås luckan över kuttern.

❗ Kuttern till motorsågsdriven timmerfräs är spegelvänd.

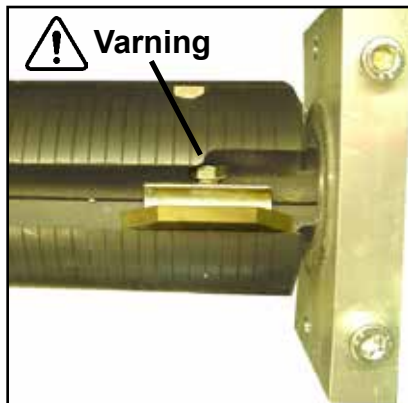


Slädplåt

Ibland måste timmerfräsens läge över blocket justeras för att postningen skall kunna ske på ett säkert sätt.

⚠ Varning: Risk för att stålen lossnar ur kuttern.

❗ Hela kilens skruvskalle skall ha anliggningsyta i kutterns kilspår.

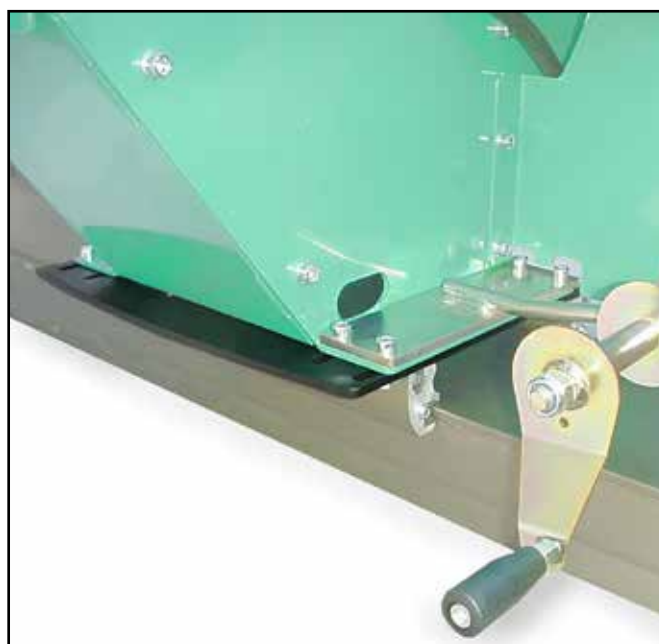
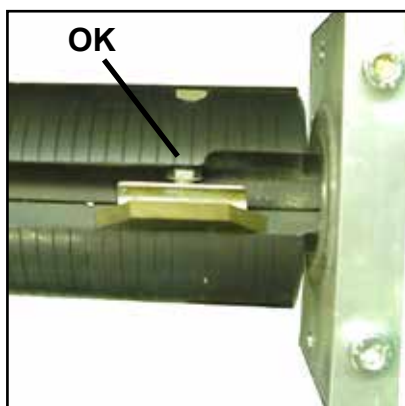


Profilstålen låses med kutterkilar. Cutterkilarnas skruv skall trycka mot motstående sida i kilspåret. Om skruven kommer över kilspårets urfräsning i kutterns ände skall slädplåten monteras under timmerfräsen. Hela fräsen kan då flyttas i sidled på linjalen (15-25mm) och fräsen kan postas utan att komma i konflikt med urfräsningarna i kutterns kilspår.

Slädplåten medger även 5 mm större profilutstick innan stålen tar i Solosågens styrskenor.

Montering (1-3 förmonterat vid leverans)

1. Demontera timmerfräsens matarvev och aluminiumglidlistor.
2. Montera aluminiumglidlisterna på slädplåten (8 st försänkt skruv, M6x16, 8 st fyrkantmutter M6)
3. Kontrollera att släden löper lätt på solosågens linjal.
4. Montera timmerfräsen och matarveven i spåren på släden. (4 st skruv M6x20, 4 st skruv M6x16, 8 st fyrkantmutter M6).



Frammatningsveven

❗ Handen kan slå i slädplåten vid frammatning i vissa lägen.

Om du har detta problem, flytta ut vevens fäste och fäst det endast med två skruvar så skapas plats för handen.

Använd två st M6x20 i de hål som inte används för att fästa vevet.

Start av elektrisk timmerfräs:

❗ Läs varningsföreskrifterna.

Anslut timmerfräsen, håll ned det svarta hålldonet och tryck samtidigt på den gröna startknappen. Fräsen stannar när du släpper hålldonet eller om du trycker på den röda nödstoppen.

Om fräsen går åt fel håll: Vänd faserna i fräsens kontakt med en platt skruvmejsel. Tryck in och vrid den vita plattan i kontakten ett halvt varv.

Timmerfräs med automatisk matning

Med elektrisk frammatning och retur på din timmerfräs blir arbetet lättare och det går även lite snabbare.

Timmerfräsen finns i utförande för automatisk matning med Logosols matarverk E37 som även driver sågaggregatet. Handmatad elektrisk timmerfräs kan enkelt byggas om för automatisk matning. Läs mer om detta i matarverkets bruksanvisning.

❗ Start / stopp med automatisk matning: Läs matarverk E37 bruksanvisning.

Start av motorsåg på timmerfräsen

❗ Se motorsågens varningsföreskrifter samt varningsföreskrifter på sid 3.

Beakta även följande för din egen säkerhet:

⚠ **Varning:** Risk för okontrollerat händelseförlopp!

❗ **MYCKET VIKTIGT!** Motorsågens kedjebroms skall alltid vara tillslagen så att kuttern är spärrad under start. Risk för okontrollerat händelseförlopp!

❗ Gasa alltid manuellt. Lås aldrig motorsågens gasreglage. Risk för okontrollerat händelseförlopp!

❗ Se till att du har en bra och stadig arbetsställning och kontrollera utrymmet bakåt så att du inte slår i något när du drar i startsnöret.

⚠ **Risk för personskada och skada på maskinen om fräsen matas åt fel håll.**

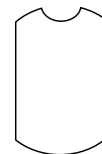
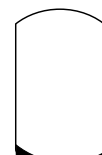
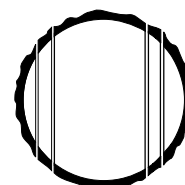
❗ Kuttern till motorsågsdriven timmerfräs är spegelvänd. Motorsågsdriven timmerfräs skall matas från vänster till höger sett från operatören, alltså motsatt riktning som sågenheten. Kuttern skall alltid arbeta mot matningsriktningen, sk. motfräsning.

Timmerfräsning

Under timmerfräsen sitter glidlistor monterade som gör att den enkelt kan skjutas på ditt sågverk. Den kan vara kvar på sågverket när blocket sågas till och behöver alltså inte lyftas av mellan varje stock. Den kompakta konstruktionen gör att den tar minimalt utrymme på linjalen.

Hur man gör, steg för steg:

1. Blocka stocken på två sidor. Om stocken tillåter, såga även ut okantade brädor från stockens sidor innan du kommer ner på blocktjockleken som normalt är 5 eller 6 tum.
2. Skär av en tunn bake på stockens över och undersida, spara gärna lite av underbarken. Behåll gärna stockens konicitet. (Detta moment görs för att skona hyvelstålen från jord och sand som alltid finns på stammens yta.)
3. Hyvla stockens översida rund. Kör fräsen två gånger så får du ett finare resultat.
4. Vänd på blocket så att undersidan kommer upp. Montera in stålen för långdraget i kuttern. Detta moment går fort om kilar med korta stålämnen monteras som stoppklackar i kuttern. Dessa gör att stålen enkelt kan monteras i rätt position.
5. Fräs undersidan. (Börja med att fräsa undersidan på nästa stock.)



Om inte blocken är allt för höga kan fräsen även användas för att planhyvla blockens insidor. Detta ger en vackrare innervägg. Fräsen kan även användas för att göra andra profiler i block och stolpar. Samtliga stål för över eller underkutter i Logosols katalog passar i fräsen, och man kan även beställa egna profiler.



Stockstöd
med tving

Tips: Om stocken är krokig kommer långdraget inte i centrum. För att centrera bearbetningen: Ställ in två ställbara stockstöd (4510-720-6104) på samma avstånd som Solosågens fasta stockstöd. Sätt tvingar över stocken och de ställbara stockstöden i stockens ändrar. Detta kommer även att ge en slätare yta.

⚠ VARNING: Se till att du inte fräser i tvingarna eller stockstöden.

Underhåll av timmerfräsen

❗ **Försäkra dig om:** Att strömmen är bruten och att kuttern inte roterar. / Att motorsågen är avstängd och kedjebromsen är tillslagen innan service påbörjas. Använd alltid skyddshandskar.

Före drift:

- Kontrollera att alla skruvar och muttrar är ordentligt fastdragna.
- Kontrollera att elutrustningen och kablar är oskadade.

Efter drift:

- Rengör timmerfräsen från spån.
- Rengör kutterns kilspår noggrant.
- Stryk ett tunt lager olja på kutterstålen och kilarna för att förhindra rostangrepp.
- Kontrollera att elutrustningen och kablar är oskadade.

Förvara timmerfräsen på torrt ställe, utsatt inte timmerfräsen för regn och snö i onödan även om den tål utomhusklimat.

Byte av rem på timmerfräsen

Efter en tids användning måste remmen mellan motor och kutter bytas ut.

❗ **Försäkra dig om:** Att strömmen är bruten och att kuttern inte roterar. / Att motorsågen är avstängd och kedjebromsen är tillslagen innan service påbörjas. Använd alltid skyddshandskar.

Öppna locket på remskyddet.

1. Slacka remmen genom att sänka motorn / fästplattan för motorsågen. Detta görs genom att skruva de fyra muttrarna som håller motorfästet (G).
2. Byt rem och spänn den relativt löst. Kontrollera att motorn står rakt.
3. Montera på remskyddet, skjut upp fräsen på linjalen och starta motorn efter att nödvändiga säkerhetskontroller utförts. Spänn remmen tills den inte skriker när motorn startas.

Byte av stödkullager på motorsågsdriven timmerfräs

De små kullagren (D) som stödjer remskivan på motorsågen är hårt belastade och måste som regel bytas efter en tid. Ha gärna ett par kullager i reserv.

Lagren är lätta att byta när sågen är demonterad. En M8 bricka skall ligga innanför lagret (Lager 608zz 8x22x10 art.nr 9999-000-9999).

Kutterstål

Logosol har tagit fram ett brett sortiment av kutterstål speciellt lämpade för timmerfräsen. Allt detta finns presenterat i Logosols stålkatalog.

Beställ Logosols stålkatalog.

Kutterstålsatser, inklusive kilar för infästning av stålen, för fräsning av timmerhusprofiler:

| | Art.nr: |
|------------------|---------------|
| För timmer 3 tum | 7000-002-5235 |
| För timmer 4 tum | 7000-002-5240 |
| För timmer 5 tum | 7000-002-5210 |
| För timmer 6 tum | 7000-002-5200 |
| För timmer 7 tum | 7000-002-5220 |
| För timmer 8 tum | 7000-002-5230 |

Planhyvelstål

Planstål kan monteras i timmerfräsen. Planstålen kan användas samtidigt som profilstål är monterade i kuttern. På så sätt planhyvlas ytan mellan profilstålen.

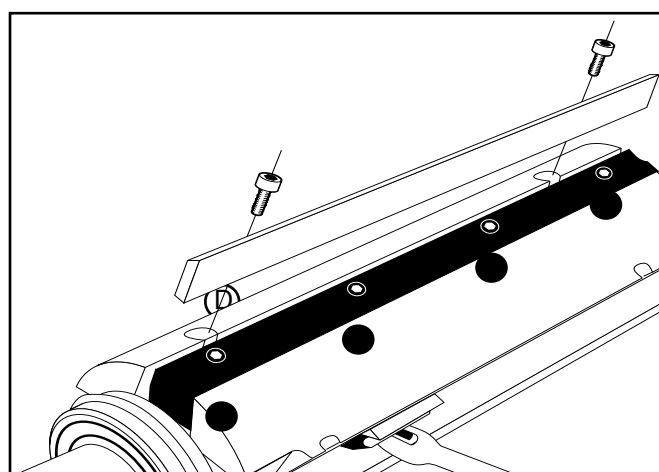
- ❗ Försäkra dig om: Att strömmen är bruten och att kuttern inte roterar. / Att motorsågen är avstängd och kedjebromsen är tillslagen innan service påbörjas. Använd alltid skyddshandskar.
- ❗ Stål med dålig skärpa ökar olycksrisken.

Montering. Före montering av stålen skall stål, spånbrytare, och kutter rengöras noggrant. Lägg in hyvelstålet rätt i förhållande till justerskruvarna, observera att stålet ställs i höjdlid med dessa. Lägg in spånbrytaren i spåret och skruva ned stålet med justerskruvarna (D). Dra åt låsskruvarna i spånbrytaren löst för att sedan kunna justera stålen. När justeringen är klar dras låsskruvarna (E) åt ordentligt. Skruva slutligen försiktigt ned justerskruvarna tills dom fastnar. Dras dessa för hårt spricker stålet.

- ❗ Stålets låsskruvar sitter i spånbrytaren. Den låsskruv som sitter i kutterns vidgning är längre än de övriga tre.

Slipning

Gäller både profilstål och planhyvelstål: Slipa alltid stålen parvis så att de har samma vikt, annars kan det uppstå vibrationer i kuttern. Slipvinkeln skall vara 40 grader. Stålen skall slipas av person med rätt kunskaper och utrustning. Oftast finns lokala verktygsmakare. Logosol har slipservice i Sverige.

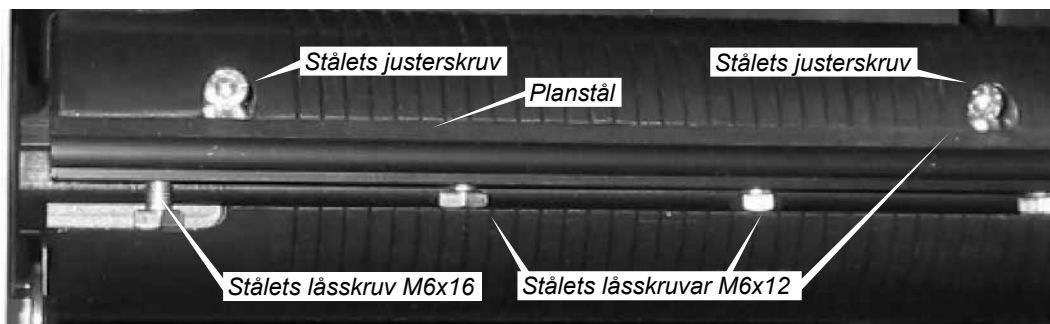


Montering av planstål i kuttern

Injustering. Båda hyvelstålen skall ställas in på samma sätt och sticka ut exakt lika mycket. Dra åt spånbrytarnas låsskruvar ordentligt när justeringen är klar. Skruva ner justerskruvarna i botten.

- ❗ Kontrollera att alla skruvar är åtdragna. Kontrollera att kuttern kan snurra fritt och att inga verktyg finns kvar i maskinen. Stäng locket.

Artikel: Planstål 230 mm, 1 par 7000-002-8230
Kutterkil 230 mm, 1 par 7202-001-0242



Bilden kan vara spegelvänd, två varianter förekommer.

Tekniska data, eldriven fräs:

| | |
|------------------|---|
| Vikt | Ca: 32 kg |
| Stomme | 4 mm pulverlackad stålplåt. |
| Tillslag | Hålldon, startknapp och nödstopp |
| Kontakt | CEE (rund kontakt) med fasvändare |
| Strömförsörjning | 50Hz 400 V 16A |
| Kapslingsklass | IP 54 |
| Motor | 3 kW |
| Transmission | Poly-V-rem |
| Ljudnivå | Ljudtrycksvärde 100 dB (A) Ljudeffektsvärde 107 dB (A) |

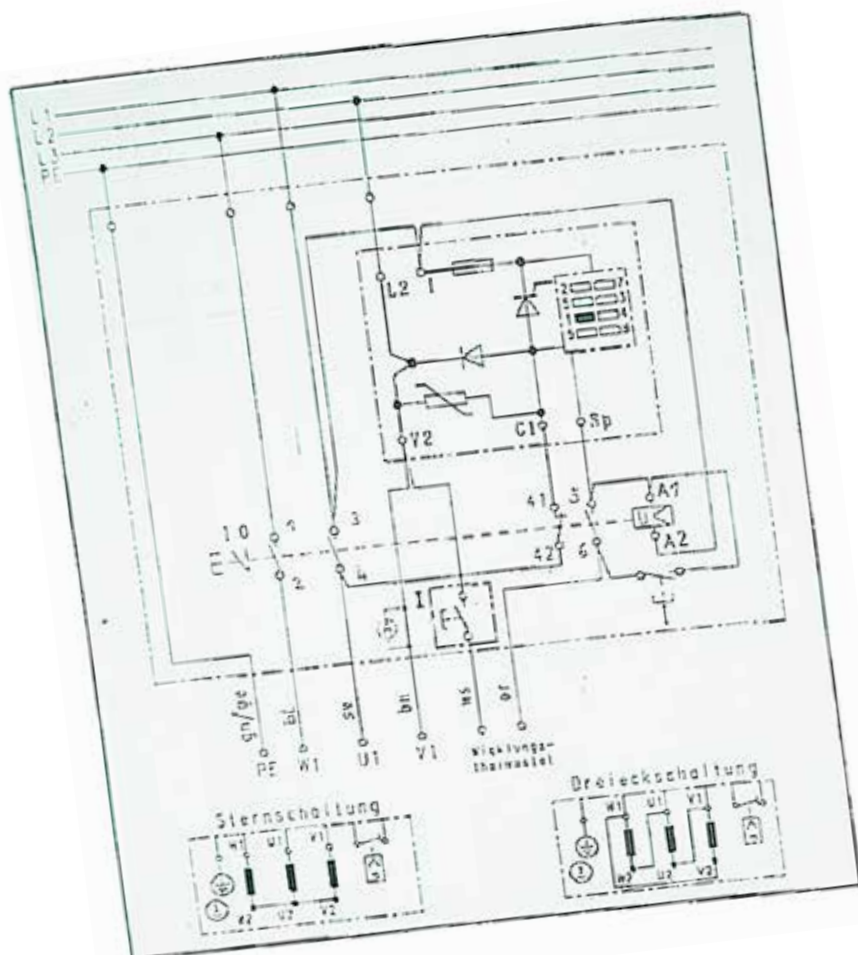
| | |
|-----------------|--------------------------------------|
| Kutter: | 4 spår för profilstål eller planstål |
| Bredd | 210 mm |
| Diameter | 72 mm |
| Varvtal | 7600 rpm |
| Max Stålutstick | 25 mm |

Elschema

- ⓘ Observera att det krävs behörighet för att öppna eller göra ingrepp i den elektriska utrustningen.
- ⚠ Livsfarlig spänning. Felkoppling kan medföra livsfara.
- ⓘ Förvissa dig om att strömmen är bruten innan du öppnar systemet.

Detaljförteckning

| | |
|----------------------|--------------------------------|
| 7610-000-0230 | Timmerfräs 220V 3-fas |
| 7600-000-0230 | Timmerfräs 400V 3-fas |
| 7700-000-0230 | Timmerfräs för motorsåg |
| 7700-001-0000 | Elmotor 90/2 |
| 7700-001-0005 | Eldon |
| 7700-001-0010 | Remskiva 132mm |
| 7700-001-0015 | Remskiva 50mm |
| 7700-001-0320 | Remskiva Stihl 066 |
| 7700-001-0020 | Bussning 24 |
| 7700-001-0025 | Bussning 28 |
| 7700-001-0030 | Poly-v-rem, el. |
| 7700-001-0300 | Poly-v-rem, motors. |
| 7700-001-0035 | Remskydd, el |
| 7700-001-0235 | Remskydd, motors. |
| 7700-001-0070 | Lucka, el |
| 7700-001-0065 | Lucka, motorsåg |
| xxxx-xxx-xxxx | 100mm spånstos |
| 7700-001-0075 | Gångjärn |
| 7700-001-0080 | Hållare eldon |
| 7700-001-0085 | Kullager 6006 2RS |
| 7700-001-0090 | Kutter, el. |
| 7700-001-0340 | Kutter, motors. |
| 7700-001-0095 | Lagerbock |
| 7700-001-0100 | O-ring |
| 4510-720-2800 | Spolhållare |
| 9999-000-1030 | Spole och vev |
| 9999-000-1030 | Sats slädlist kpl |
| 4510-723-2002 | Matningslina |
| 7700-001-0230 | Hållare, motors. |
| xxxx-xxx-xxxx | Dämpare M8 |
| xxxx-xxx-xxxx | Stödkullager8x22x10 |



Försäkran om överensstämmelse

Tillverkaren, Logosol AB, Industrigatan 13, S-871 53 Härnösand, Tel. +46 611 18285, försäkrar härmed att Timmerfräs, med art. nr. 7600-000-0230, 7610-000-0230 eller 7700-000-0230, är tillverkad i överensstämmelse med:

Maskindirektivet 98/37/EG, EMC-direktivet 2004/108/EG och LVD-direktivet 2006/95/EG,

samt i överensstämmelse med följande harmoniserade standarder: EN ISO 112100-1, -2:2003, EN 60204-1:2006, EN 61000-6-1,-3.

Härnösand 2008-02-27

Bengt-Olov Byström

VD Bengt-Olov Byström



Logosol arrangerar timringskurser där du under en veckas tid får lära dig fräsa och timra hus med den vackra siljansknuten. Det knutade hörnet på bilden är gjort av kursdeltagare. Kurserna är från måndag till fredag. Kontakta Logosol eller gå in på hemsidan för mer information.





Från stock till stuga. Inbunden bok på 350 sidor med färgbilder.

Tips: Läs ICA-förlagets bok "Från stock till stuga" I den finner du grunderna för hustimring och olika knutningsmetoder. Boken innehåller även åtskilliga byggbeskrivningar med ritningar och illustrationer. "Från stock till stuga" är måste för såväl nybörjare som rutinerade timmermän!

Boken kan beställas från Logosol. Artikelnumret är: 4551-134-0523.



LOGOSOL

Bäst på småskalig träförädling

LOGOSOL Sverige

Fiskaregatan 2
Telefon 0611-182 85

SE-871 33 HÄRNÖSAND
Telefax 0611-182 89

info@logosol.se

<http://www.logosol.se>