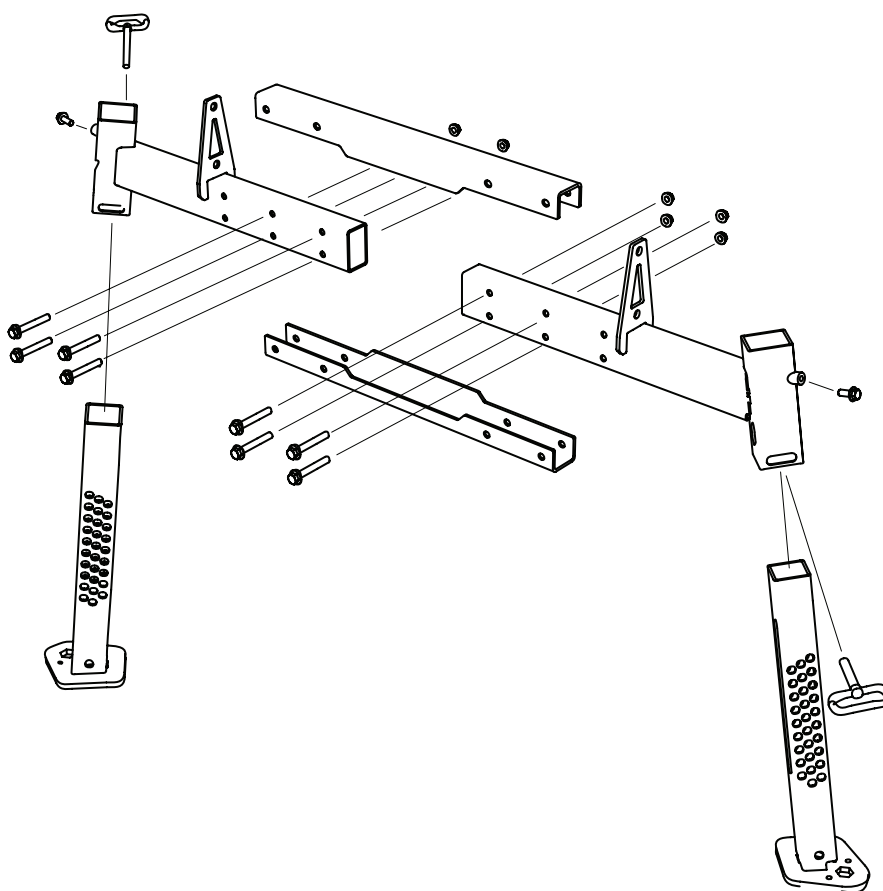


BRUKSANVISNING

Art.nr. 0458-395-2230

REV: 2



STÖDBEN

B1001 / B751 PRO

TACK FÖR ATT DU VALDE EN LOGOSOL-MASKIN!

Vi är glada att du visar oss förtroende genom att köpa denna produkt och vi kommer att göra vårt yttersta för att uppfylla dina förväntningar.

Logosol har tillverkat sågverk sedan 1989 och sedan dess levererat ca 50.000 maskiner till nöjda kunder runt om i världen.

Vi är måna om såväl din säkerhet som att du når ett så bra resultat som möjligt. Vi rekommenderar därför att du tar dig tid att läsa denna bruksanvisning i lugn och ro innan du börjar använda produkten.

Vi önskar dig mycket nöje med din nya produkt.

Bengt-Olov Byström

Bengt-Olov Byström
Grundare,
Logosol i Härnösand



Läs igenom bruksanvisningen noggrant och förstå innehållet innan du använder produkten.



Denna bruksanvisning innehåller viktiga säkerhetsinstruktioner.



WARNING! Felaktigt användande kan leda till allvarliga personskador eller dödsfall för operatören eller andra.



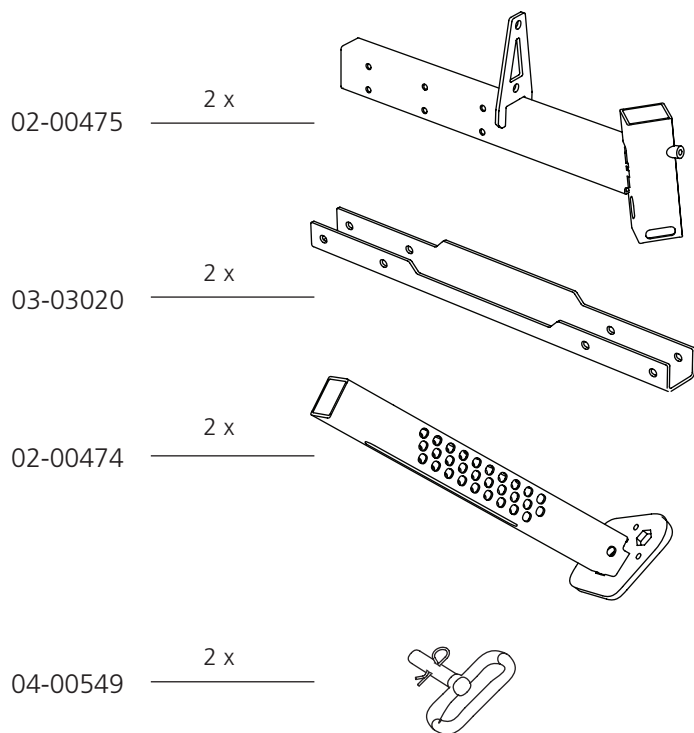
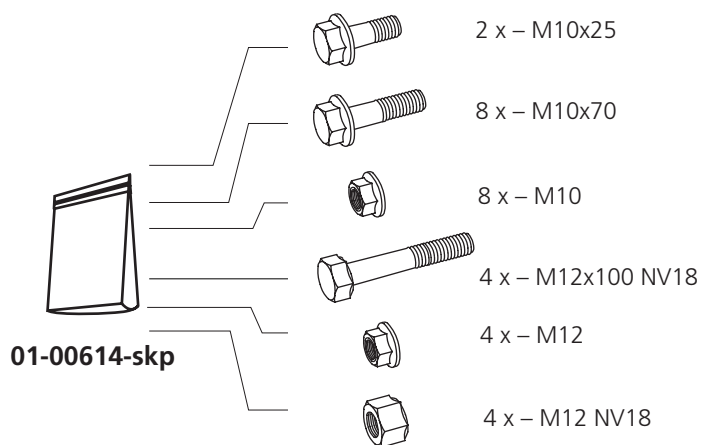
LOGOSOL bedriver ett fortlöpande utvecklingsarbete. Vi måste därför förbehålla oss rätten att ändra konstruktionen och utformningen av våra produkter.
Dokument: Stödben Bruksanvisning
Manual, artikelnr: 0458-395-2230
Text: Martin Söderberg
Illustration: Martin Söderberg, Anna Fossane
Senast reviderad: December 2022
© 2022 LOGOSOL, Härnösand Sweden

SÄKERHETSINSTRUKTIONER

- Läs noggrant igenom hela manualen innan påbörjat arbete. Om säkerhetsföreskrifter inte följs kan detta medföra livsfara.
- Förvissa dig om att alla som arbetar med sågverket är väl insatta i riskerna och har läst manualen. Manualen ska alltid finnas tillgänglig för de som arbetar med sågverket. Detta gäller även om sågverket lånas ut eller säljs.
- Minderåriga, under 18 år, får inte använda sågverket.
- Barn och djur får inte finnas i närheten av sågverket under drift.
- Respektera säkerhetsavståndet på grund av högt ljud och risken för att bladet slungas ut vid brott.
- Den som arbetar med sågverket ska vara i god form, frisk och utvilad. Lägg in regelbundna pauser i arbetet. Arbeta inte under påverkan av alkohol, narkotika eller läkemedel som kan orsaka dåsighet eller uppmärksamhet.
- Arbeta ska alltid ske under goda siktförhållanden. Arbeta ej i mörker och ej med nedsatt synförmåga.
- Se till att ha andra personer inom hörhåll om du skulle behöva hjälp.
- Vid påbyggnad av extrautrustning, använd endast produkter som tillverkats av LOGOSOL eller som uttryckligen godkänts för ändamålet. Annan utrustning kan medföra risk för olycksfall och får ej användas. LOGOSOL avsäger sig allt ansvar för person- eller egendomsskador som uppkommit under drift av sågverk med icke godkänd påbyggnad.
- Bär alltid personlig skyddsutrustning: Ändamålsenlig klädsel är en åtsittande arbetsoverall. Arbeta aldrig med löst sittande kläder, överdragsrock eller liknande. Använd skor med stålhätta och väl mönstrad sula som ger gott grepp. Bär inte halsduk, slips, smycken eller liknande som kan fastna i utrustningen.

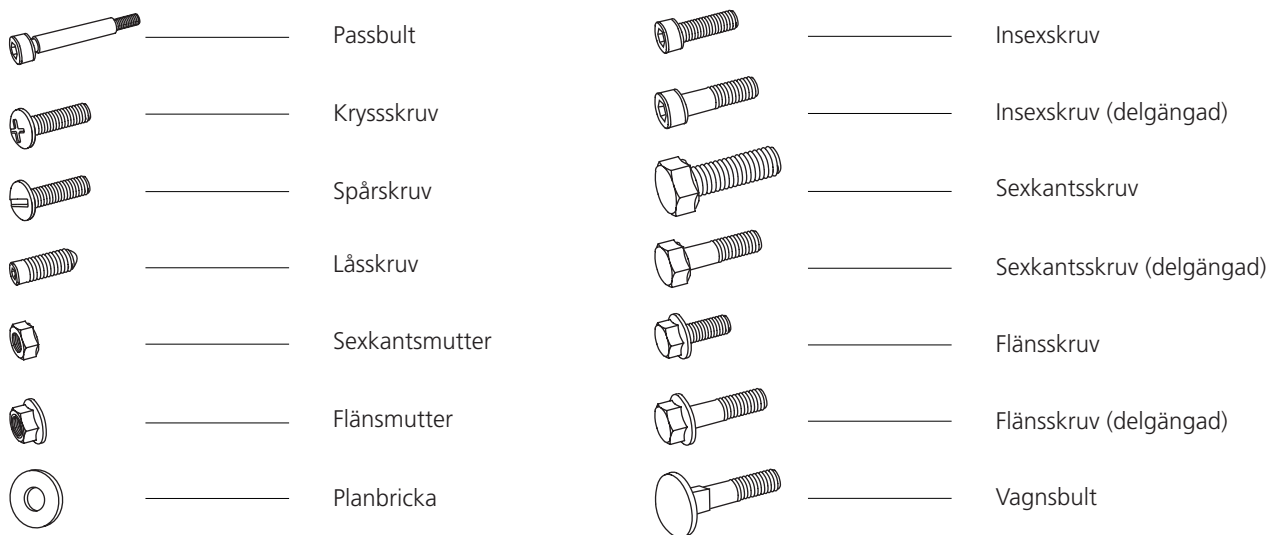


8310-001-0050



SKRUV/MUTTER

Definition av fästelement.



TILLÄGGSSYMBOLER

Följande symboler används som ett tillägg till bilderna ovanför för att beskriva detaljens utformning.



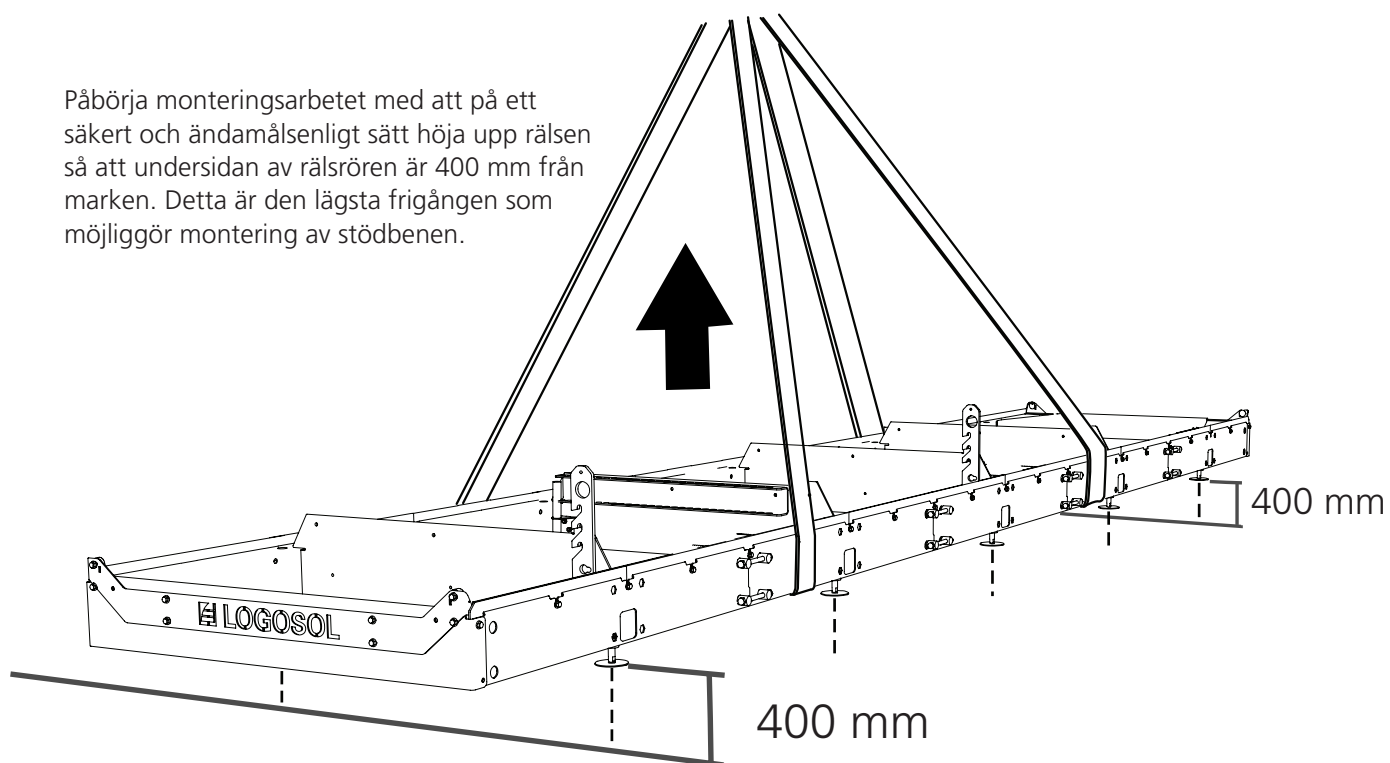
MÅTT/LÄNGD

Måtten på fästelementen skrivs ut som ett diametermått (**M**) ISO 68-1. Därefter följer för skruvar ett längdmått, måttet på skruven är den del av skruven som försvinner i materialet den monteras i.

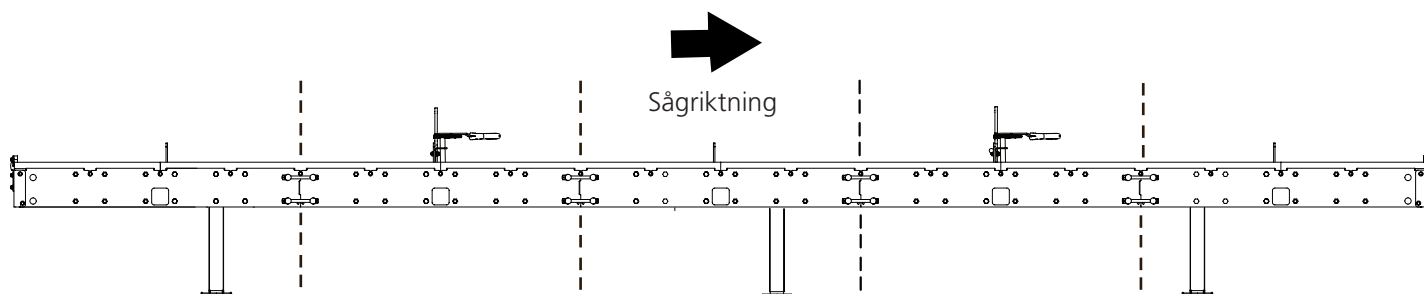
(Diameter) **(Längd)**
M8 x 20

**8310-001-0050**

Påbörja monteringsarbetet med att på ett säkert och ändamålsenligt sätt höja upp rälsen så att undersidan av rälsrören är 400 mm från marken. Detta är den lägsta frigången som möjliggör montering av stödbenen.

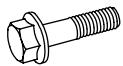


Stödbenens föreslagna position på rälsen.





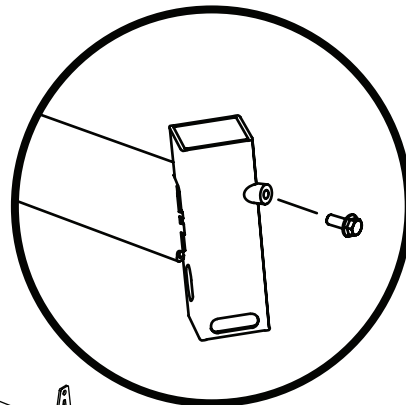
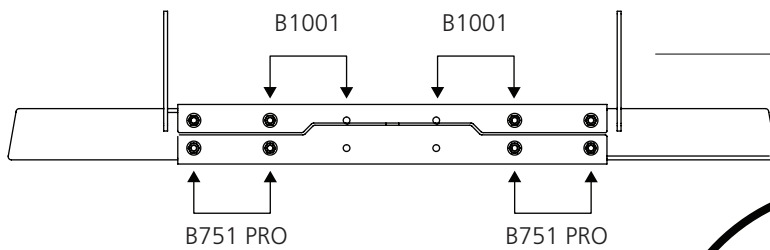
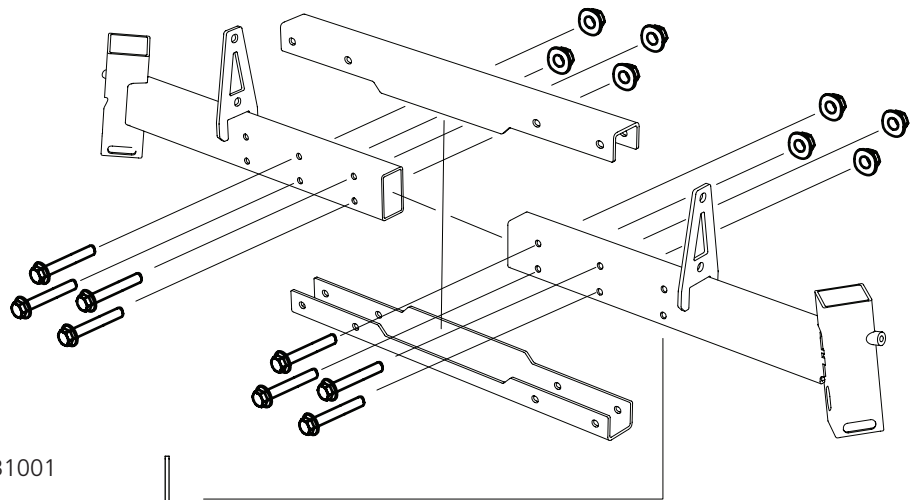
8310-001-0050



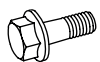
8 x – M10x70



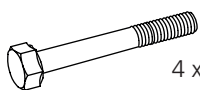
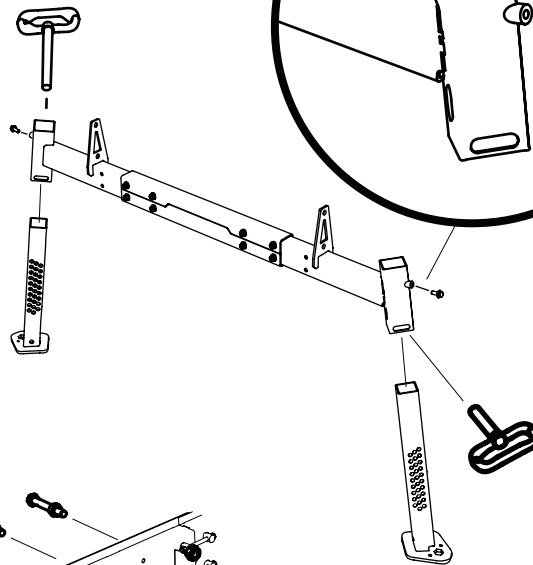
8 x – M10



Skruva in låsskruven ca 10 mm på de båda yttre fyrkantsrören.



2 x – M10x25



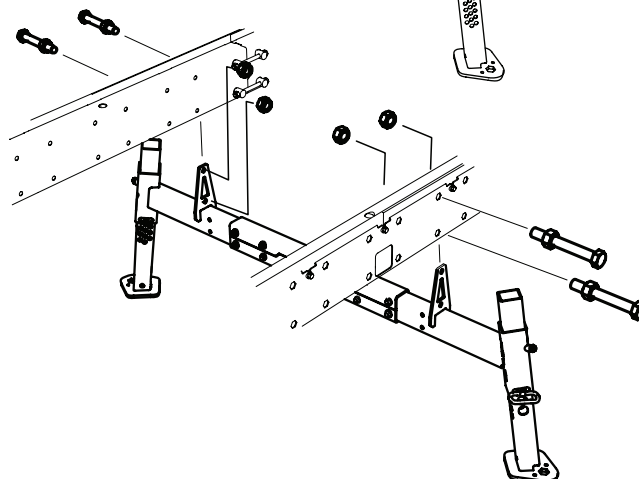
4 x – M12x 100



4 x – M12



4 x – M12



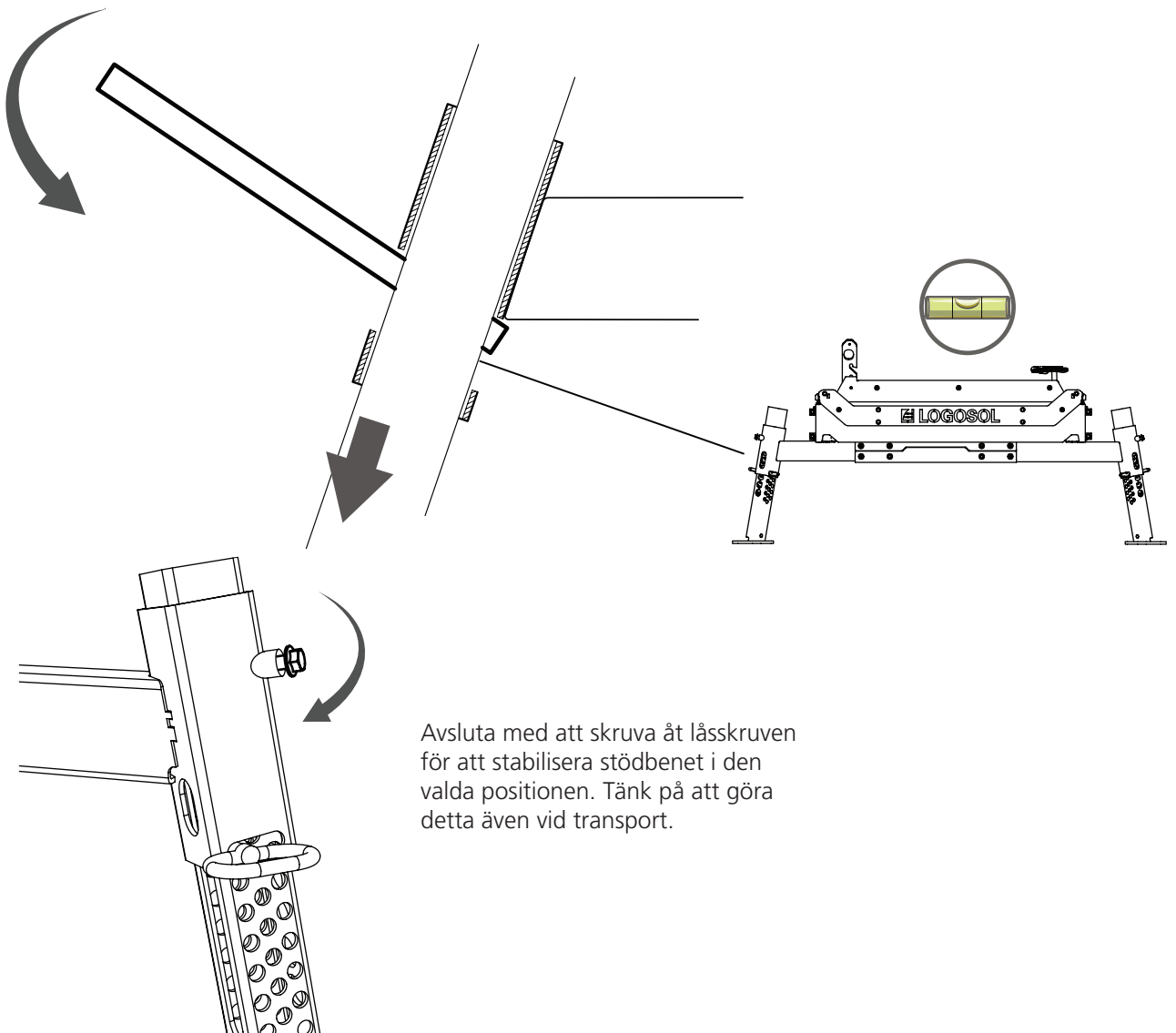
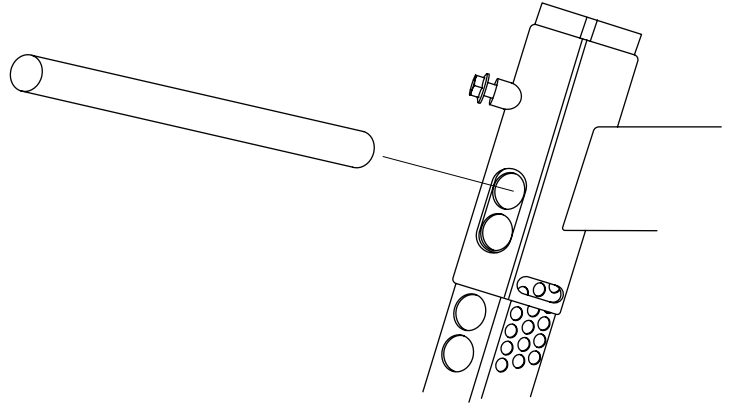


8310-001-0050

JUSTERA RÄLSEN I VÅG

För att säkerställa god funktion hos rälsen är det viktigt att den är helt plan. Rälisen skall justeras i våg längs kortsidan. Lägg ett vattenpass på en stockhylla och justera sedan med hjälp av fötterna tills rälisen är i våg. Upprepa sedan förfarandet på alla stockhyllor tills hela rälisen är i våg.

Tips! Såga skivor att ha som distanser under stödbenens fötter om underlagets ojämnheter är större än stödbenens slag.



Avsluta med att skruva åt låsskruven för att stabilisera stödbenet i den valda positionen. Tänk på att göra detta även vid transport.



Fiskaregatan 2, 871 33 Härnösand
0611-182 85 | info@logosol.se | www.logosol.se