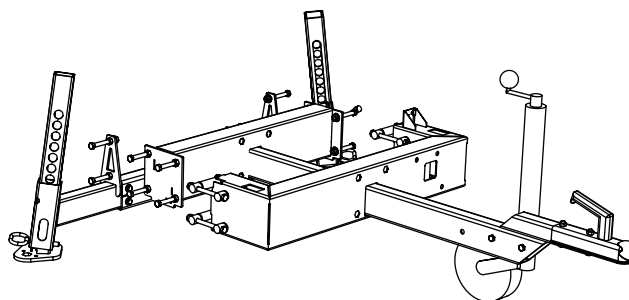
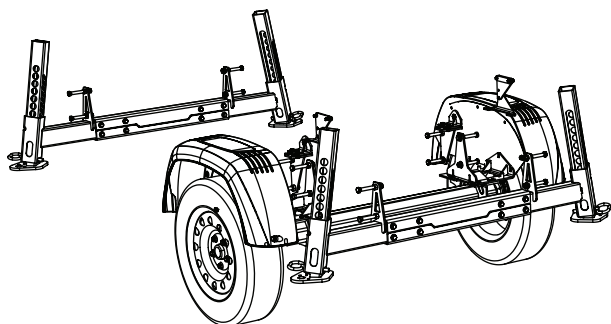


# BRUKSANVISNING

Art.nr. 0458-395-0710

REV: 2



## TRAILERKIT 1300 KG

B751 PRO / B1001

## TACK FÖR ATT DU VALDE EN LOGOSOL-MASKIN!

Vi är glada att du visar oss förtroende genom att köpa denna produkt och vi kommer att göra vårt yttersta för att uppfylla dina förväntningar.

Logosol har tillverkat sågverk sedan 1989 och sedan dess levererat ca 50.000 maskiner till nöjda kunder runt om i världen.

Vi är måna om såväl din säkerhet som att du når ett så bra resultat som möjligt. Vi rekommenderar därför att du tar dig tid att läsa denna bruksanvisning i lugn och ro innan du börjar använda produkten.

Vi önskar dig mycket nöje med din nya produkt.

*Bengt-Olov Byström*

**Bengt-Olov Byström**  
Grundare,  
Logosol i Härnösand



Läs igenom bruksanvisningen noggrant och förstå innehållet innan du använder produkten.



Denna bruksanvisning innehåller viktiga säkerhetsinstruktioner.



**WARNING!** Felaktigt användande kan leda till allvarliga personskador eller dödsfall för operatören eller andra.



LOGOSOL bedriver ett fortlöpande utvecklingsarbete.  
Vi måste därför förbehålla oss rätten att ändra konstruktionen och utformningen av våra produkter.  
Dokument: Trailerkit Bruksanvisning  
Manual, artikelnr: 0458-395-0680  
Text: Martin Söderberg  
Illustration: Martin Söderberg, Anna Fossane  
Senast reviderad: November 2022  
© 2023 LOGOSOL, Härnösand Sweden

# INNEHÅLLSFÖRTECKNING

Säkerhetsinstruktioner	4
Komponenter	6
Ingående delar	7
<b>Montering</b>	<b>10</b>

## SÄKERHETSINSTRUKTIONER

- Läs noggrant igenom hela manualen innan påbörjat arbete. Om säkerhetsföreskrifter inte följs kan detta medföra livsfara.
- Förvissa dig om att alla som arbetar med sågverket är väl insatta i riskerna och har läst manualen. Manualen ska alltid finnas tillgänglig för de som arbetar med sågverket. Detta gäller även om sågverket lånas ut eller säljs.
- Minderåriga, under 18 år, får inte använda sågverket.
- Barn och djur får inte finnas i närheten av sågverket under drift.
- Respektera säkerhetsavståndet på grund av högt ljud och risken för att bladet slungas ut vid brott.
- Den som arbetar med sågverket ska vara i god form, frisk och utvilad. Lägg in regelbundna pauser i arbetet. Arbeta inte under påverkan av alkohol, narkotika eller läkemedel som kan orsaka dåsighet eller ouppmärksamhet.
- Arbeta ska alltid ske under goda siktförhållanden. Arbeta ej i mörker och ej med nedsatt synförmåga.
- Se till att ha andra personer inom hörhåll om du skulle behöva hjälp.
- Vid påbyggnad av extrautrustning, använd endast produkter som tillverkats av Logosol eller som uttryckligen godkänts för ändamålet. Annan utrustning kan medföra risk för olycksfall och får ej användas. Logosol avsäger sig allt ansvar för person- eller egendomsskador som uppkommit under drift av sågverk med icke godkänd påbyggnad.
- Bär alltid personlig skyddsutrustning: Ändamålsenlig klädsel är en åtsittande arbetsoverall. Arbeta aldrig med löst sittande kläder, överdragsrock eller liknande.
- Använd skor med stålhätta och väl mönstrad sula som ger gott grepp. Bär inte halsduk, slips, smycken eller liknande som kan fastna i utrustningen.

### Symbolförklaringar



För er egen säkerhet läs igenom hela instruktionsboken noggrant och starta inte maskinen förrän du förstått allt.



Använd godkända hörselskydd och skyddsglasögon. Hörseln kan skadas redan efter kort exponering.



Vassa roterande verktyg. Se till att inte fingrar kommer i närheten.









Denna symbol betyder "WARNING!". Var extra uppmärksam där denna symbol förekommer i manualens text.






Efter denna symbol följer en uppmaning. Var extra uppmärksam där denna symbol förekommer i manualens text.

# SÄKERHETSINSTRUKTIONER

## UPPSTÄLLNINGSPLATS

-  **VARNING!** Kör aldrig bandsågverk med förbränningsmotor i ett instängt eller dåligt ventilerat utrymme. Det kan orsaka dödsfall genom kvävning eller kolmonoxidförgiftning.
-  Användning av bandsågverket och hantering av sågblad skall ske i fullt dagsljus eller i fullgod arbetsbelysning.
-  Håll arbetsplatsen fri från skräp, husdjur, barn, hinder eller annat som kan distrahera operatören.
-  Välj en uppställningsplats där underlaget är hårt packat och plant, med gott om utrymme för bandsågverket, stockhög och sågat virke. Om möjligt, placera bandsågverket så att sågdammet blåser bort från operatörsplatsen. Ställ upp bandsågverket på en plan yta med minst 5 m fritt utrymme runt omkring maskinen utan hinder. Om bandsågverket skall ställas upp permanent rekommenderas att man stödjer rälsen med cementplintar eller træklossar (15 cm x 15 cm) under varje tvärstag.
-  Ha alltid en handbrandsläckare av ABC-typ (min. 3 kg) lätt tillgänglig vid arbetsplatsen.
-  Ha alltid ett komplett första förband tillgänglig vid arbetsplatsen.

## FÖRFLYTTNING AV SÅGVERKET

-  **VARNING!** Risk för klämskador.
-  Håll personer och djur utanför riskområdet på 5 m runt maskinen när du lyfter och förflyttar maskindelarna. Säkra lasten under transport.
-  Sågvagnen får bara flyttas när såghuvudet är fixerat på rälsen i längsled och höjdlid på angiven plats.

**Låsning av såghuvud:** Fixera såghuvudet på angiven plats med medföljande mekanism innan förflyttning av sågverket.

# KOMPONENTER

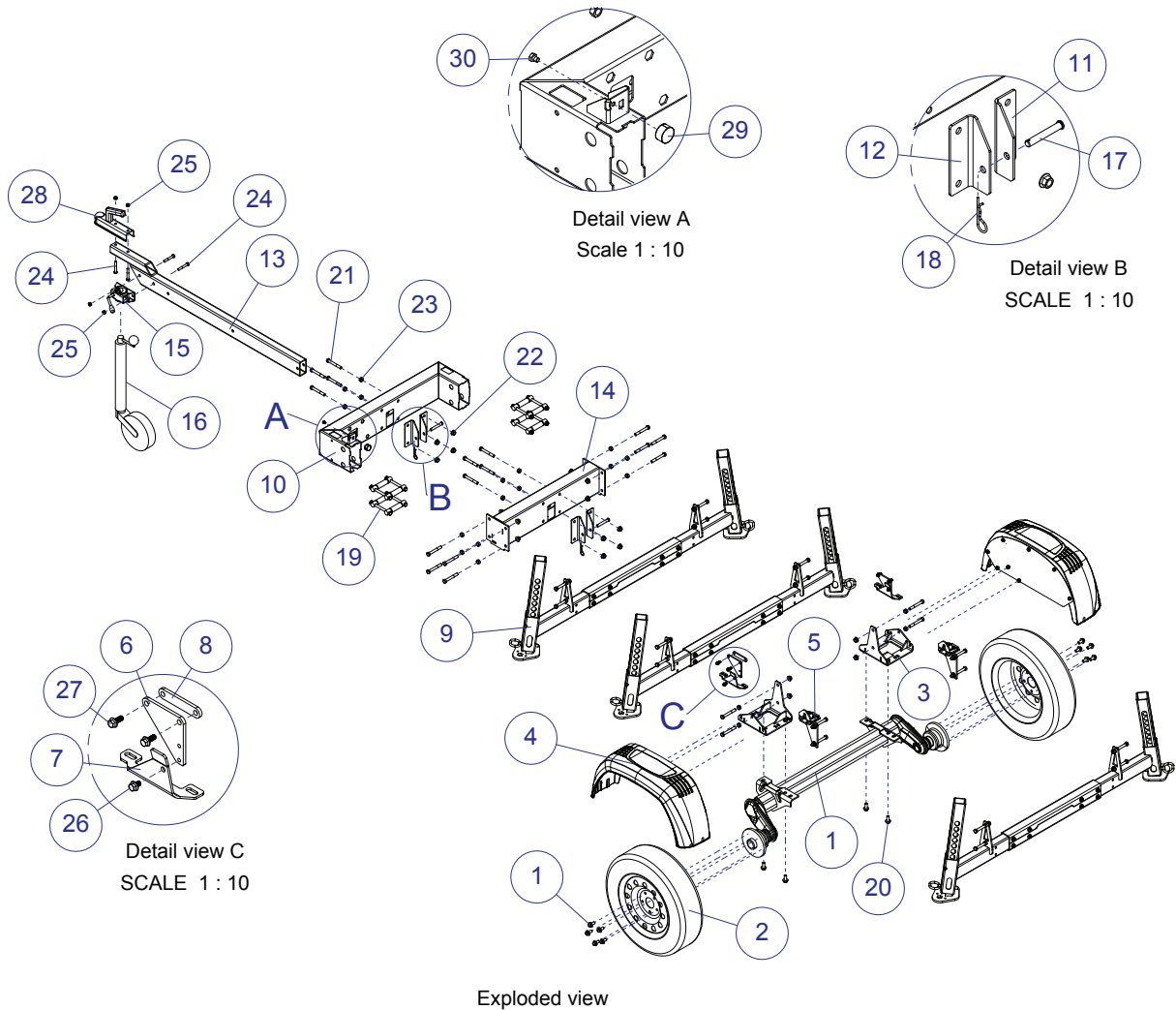
Nedan beskrivs komponenterna för att du ska veta vad delarna kallas under monteringen.

(B1001: 02-00366) B751 PRO: —

(B1001: 02-00392) B751 PRO: —

(B1001: 04-00560) B751 PRO: —

30		1	Screw M6SF M8x10 8.8 fzb
29	04-00155	1	GN352 30-15-M8 E55
28	04-00589	1	Coupling head ISO/50 1500kg
27		4	M6SF DIN 6921 M8x25 8.8 fzb
26		2	Screw M6SF DIN 6921 M8x12 8.8 fzb
25		4	Nut LM6MF DIN 6926 M10 8 fzb
24		4	Screw M6S DIN 931 M10x65 8.8 fzb
23		20	Nut M6M ISO 4032 M12 8 fzb
22		20	Nut M6MF DIN 6923 M12 8 fzb
21		20	Screw M6SH ISO 4017 M12x90 8.8 fzb
20		4	Screw M6SF DIN 6921 M12x30 8.8 fzb
19	01-00335	4	Rail connection
18	04-00556	2	Hair Pin Wiberger hns 3
17	04-00557	2	Bolt 12x80 Wiberger sms 2360
16	04-00577	1	Trailer jockey Ø200x50 (ALKO 1224351)
15	04-00576	1	Jockey wheel-clamp (ALKO 01-00)
14	02-00417	1	Crossbunk
13	02-00368	1	Drawbar
12	03-02279	2	Drawbar Bracket Left
11	03-02278	2	Drawbar Bracket Right
10	02-00416	1	Drawbarbeam
9	01-00614	3	Support legs
8	03-02342	1	Spacer
7	03-02344	2	Lower bracket
6	03-02343	2	Upper bracket
5	01-00667	2	Carriage lock-downs
4	01-00737	2	Fender asm
3	02-00494	2	Axle mount
2	04-00559	2	Wheel and rim 155/80 R13 C8 (5x112) 625kg
1	04-00588	1	Wheel axle 1300kg/A760/C1360/112x5
Item no.	Art.no.	Qty.	Description





**01-00668**

Kontrollera att alla ingående delar finns med vid leverans.

	2 x	03-03160
	2 x	02-00494
	2 x	02-00477
	2 x	03-03008
	2 x	V, 03-02279
	2 x	H, 03-02278
	1 x	04-00576
	2 x	03-03011

	1 x	02-00368
	1 x	02-00392 B1001
	1 x	02-00416 B751 PRO
	1 x	02-00366 B1001
	1 x	02-00417 B751 PRO
	2 x	04-00558
	2 x	04-00559
	1 x	04-00560 B1001
	1 x	04-00588 B751 PRO
	1 x	03-02342
	2 x	03-02343
	2 x	03-02344
	1 x	04-00589
	1 x	1-00668-skp
	1 x	1-00737-skp
	8 x	03-01814
	1 x	04-00577
	1 x	03-03042



**8310-001-0050**

**x3**

		2 x – M10x25
		8 x – M10x70
		8 x – M10
		4 x – M12x100 NV18
		4 x – M12
		4 x – M12 NV18

01-00614-skp

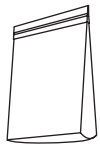
02-00475	2 x	
03-03020	2 x	
02-00474	2 x	
04-00549	2 x	



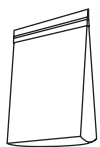
**01-00668**

	4 x	M12x100
	4 x	M10x65
	20 x	M12x90 NV18
	8 x	M12x140
	2 x	M8x12
	4 x	M8x20
	4 x	M8x25
	4 x	M12x30
	24 x	M12 NV18
	4 x	M10
	24 x	M12
	4 x	M8
	8 x	M12
	2 x	Cylindrisk bult 12x80
	2 x	Hårnålssprint

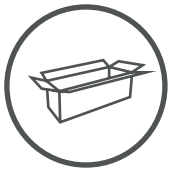
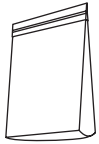
**01-00668-skp**



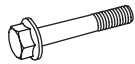
**01-00737-skp**  
2x



	3 x	M8x16
	5 x	M8
	5 x	M8x16
	5 x	M8
	3 x	M8

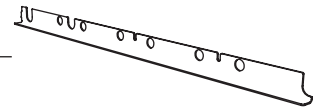
**8310-001-0110**

01-00570

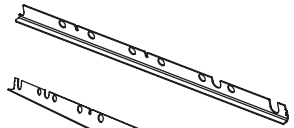


4 x M6x35

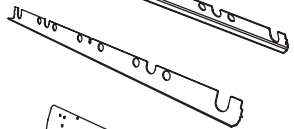
03-02649 — 2 x



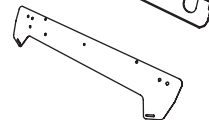
03-02648 — 2 x



03-02459 — 6 x



03-02488 — 2 x



## SKRUV/MUTTER

Definition av fästelementen på föregående sida.



Passbult



Kryssskruv



Spårskruv



Låsskruv



Sextantsmutter



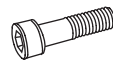
Flänsmutter



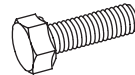
Planbricka



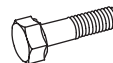
Insexskruv



Insexskruv (delgängad)



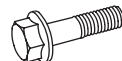
Sextantskruv



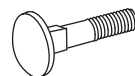
Sextantskruv (delgängad)



Flänsskruv



Flänsskruv (delgängad)



Vagnsbult

## TILLÄGGSSYMBOLER

Följande symboler används som ett tillägg till bilderna ovanför för att beskriva detaljens utformning.



Låg



Tensilock



Lås



Försänkt



Kupol

## MÅTT/LÄNGD

Måtten på fästelementen skrivs ut som ett diame-  
termått (**M**) ISO 68-1. Därefter följer för skruvar ett  
längdmått, måttet på skruven är den del av skruven  
som försvinner i materialet den monteras i.

**(Diameter)**

M8

**(Längd)**

x

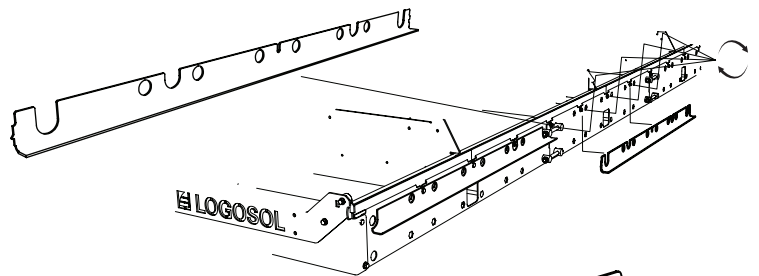
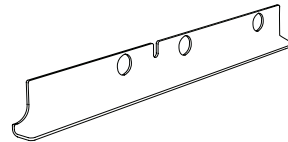
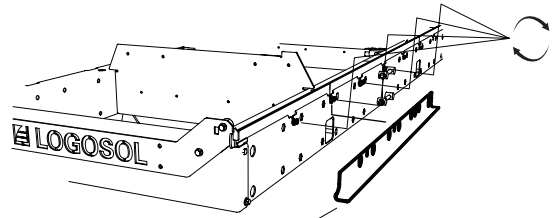
20



**8310-001-0110**

**Påbörja monteraget med att montera de nya tippskydden.**

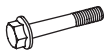
Montera de nya tippskyddslisterna med skruvarna som håller rälsen. Notera att monteraget skall påbörjas och avslutas med "ändbitarna".  
Var noga med att inte skruva ut skruvarna för mycket då muttrarna riskerar falla ur.



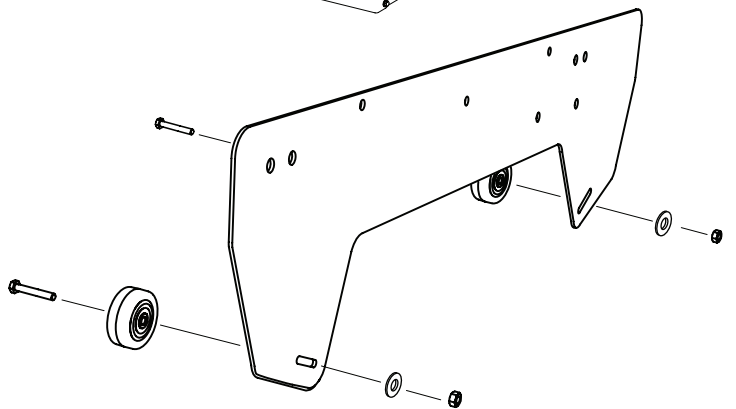
Montera såghuvudets hjul på tippskyddsplåten. Använd brickorna och muttrarna från det befintliga monteraget.



1 x 01-00570



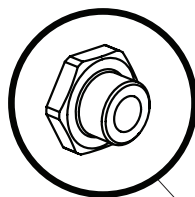
2 x M6x35



Montera såghuvudlåset på boggieröret. Befintlig mutter bytes ut mot artikel 03-03011. Upprepa sedan monteraget på det andra boggieröret.



2 x 03-03011



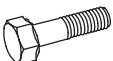
Befintliga skruvar på sågverket ska användas.



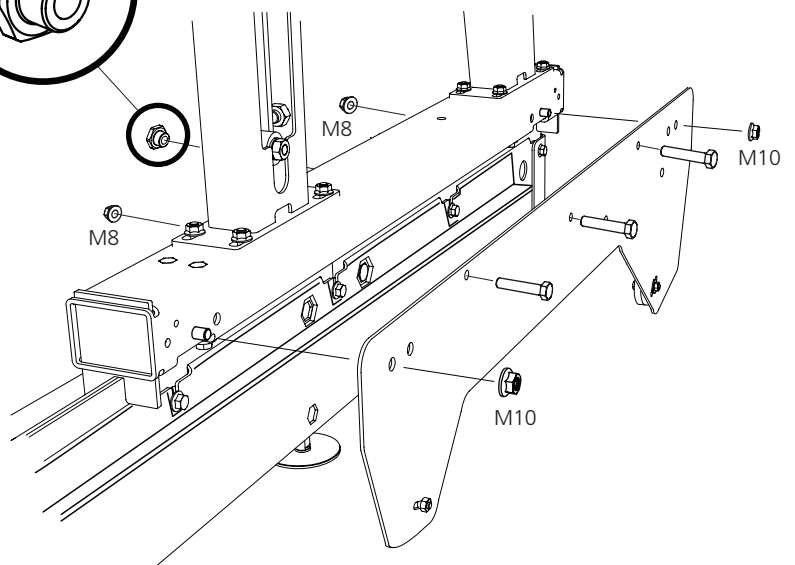
4 x M10



4 x M8



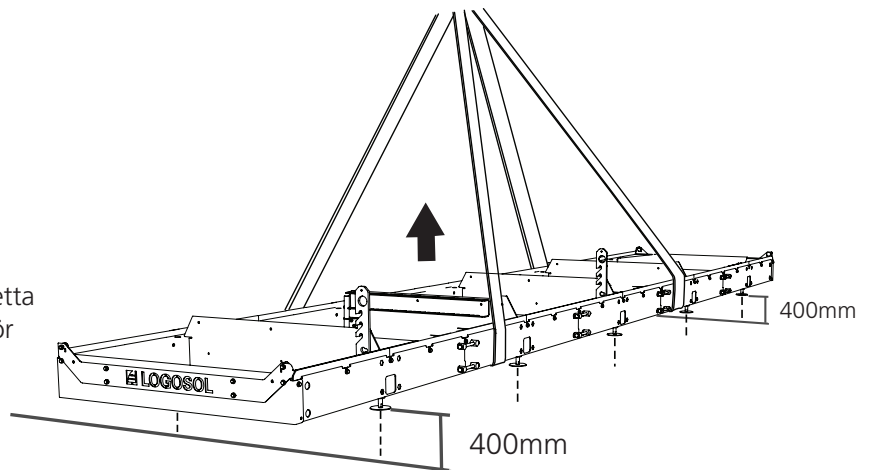
6 x M8x95



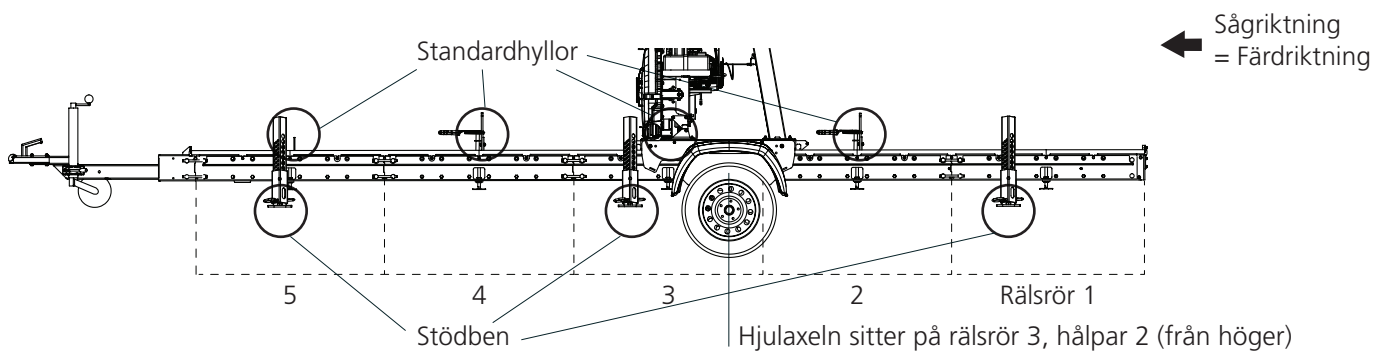


**8310-001-0110**

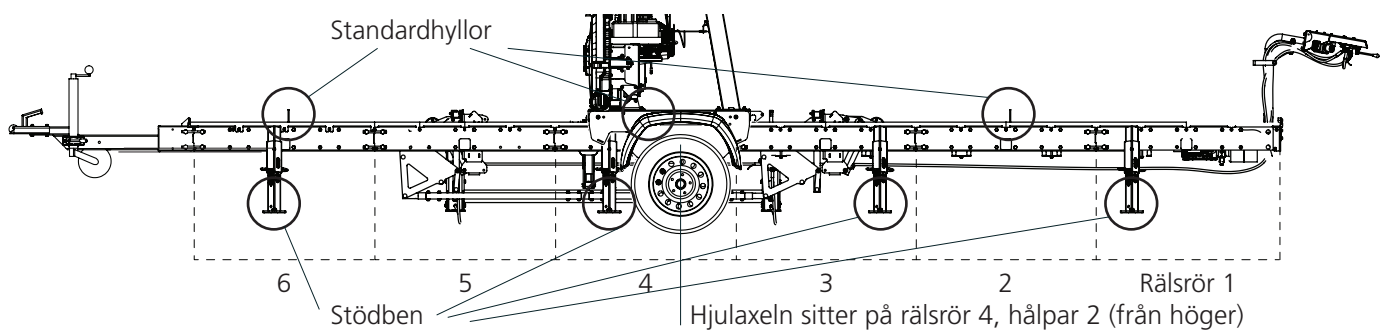
Höj på ett säkert och ändamålsenligt sätt upp rälsen så att undersidan av rälsröret är 400 mm från marken. Detta är den lägsta frigången som möjliggör montering av stödbenen.



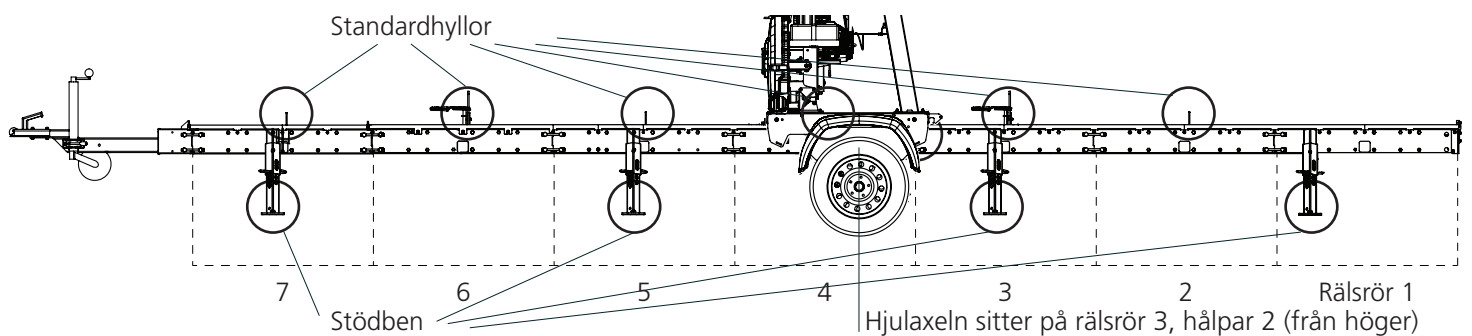
Standardutförande med trailerkit.



Standardutförande med trailerkit, hydraulik och en förlänging (vilket är max antal med hydraulik).

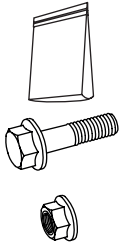


Standardutförande med trailerkit och två förlängningar (vilket är max antal)





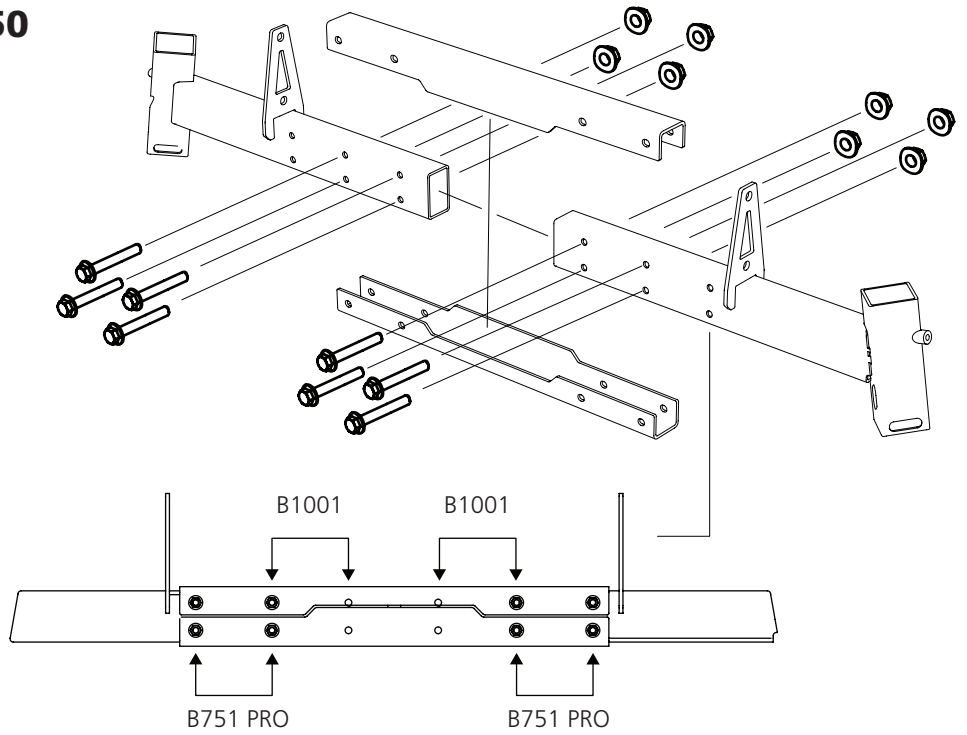
**8310-001-0050**



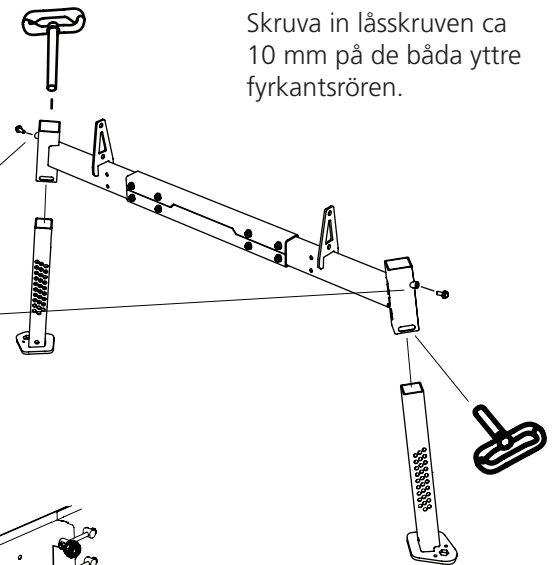
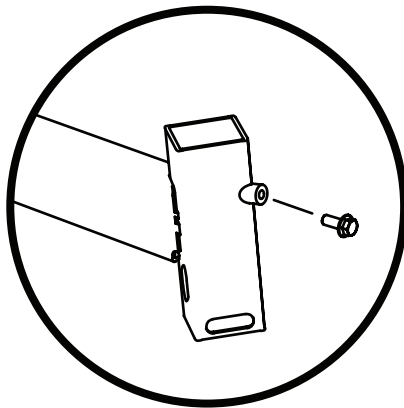
1 x - 01-00614-skp

8 x - M10x70

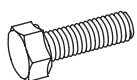
8 x - M10



2 x - M10x25



Skruva in låsskruven ca 10 mm på de båda yttre fyrkantsrören.



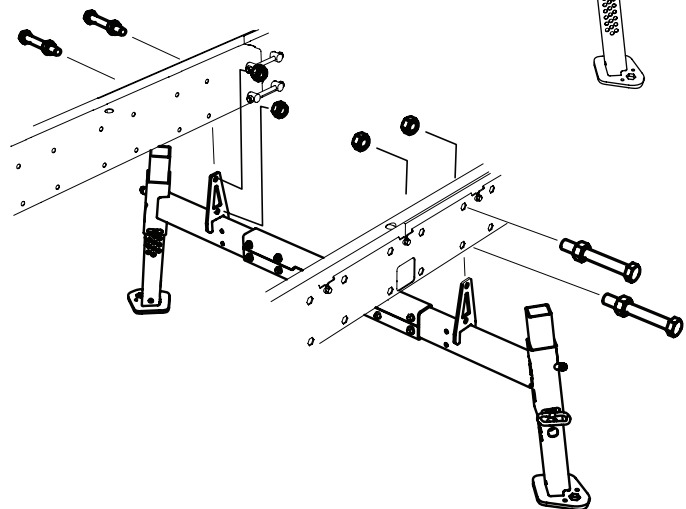
4 x - M12x100 NV 18



4 x - M12



4 x - M12

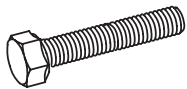




**01-00668**



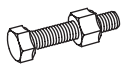
1 x - 01-00668-skp



20 x M12x90 NV18



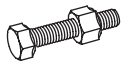
20 x M12 NV18



4 x



4 x M12



4 x



4 x M12



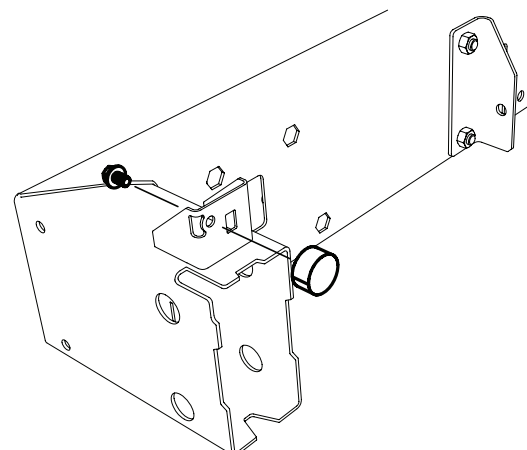
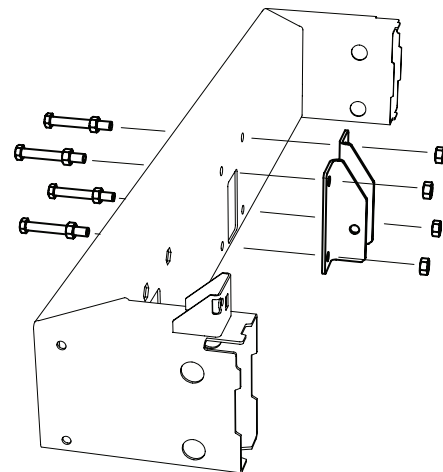
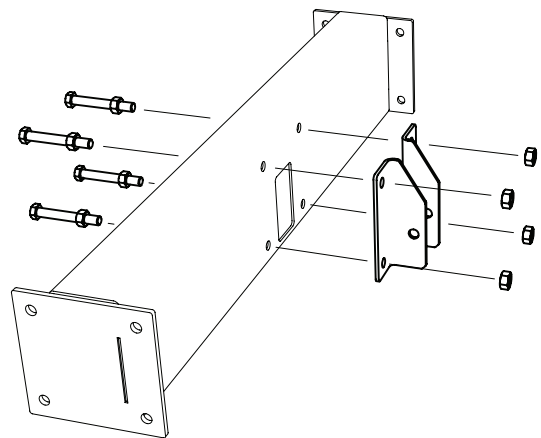
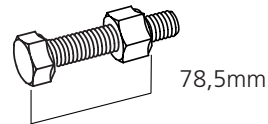
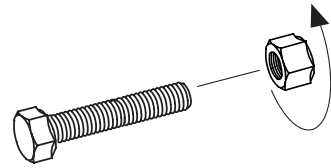
Befintliga delar från sågverket används.



1 x M8x10



1 x

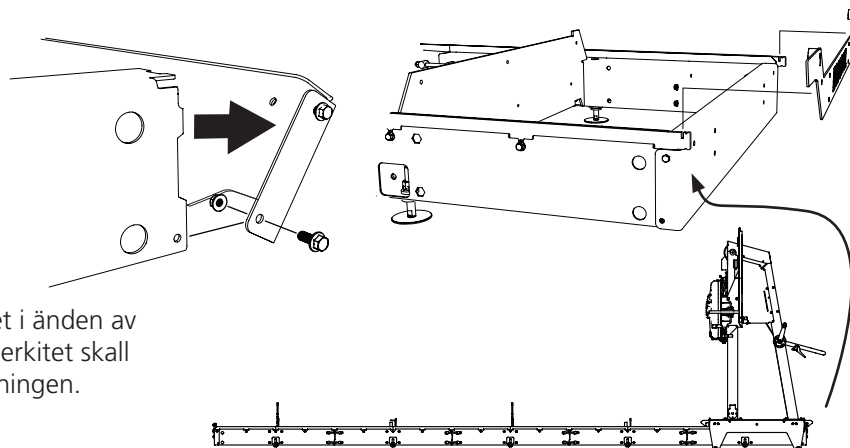




**01-00668**

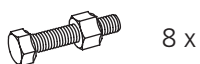
**5**

Demontera bort ändplåten och ändstycket i änden av rälsröret. Notera att dragbalkarna för trailerkitet skall monteras i slutet på rälsen sett till sågriktningen.



**6**

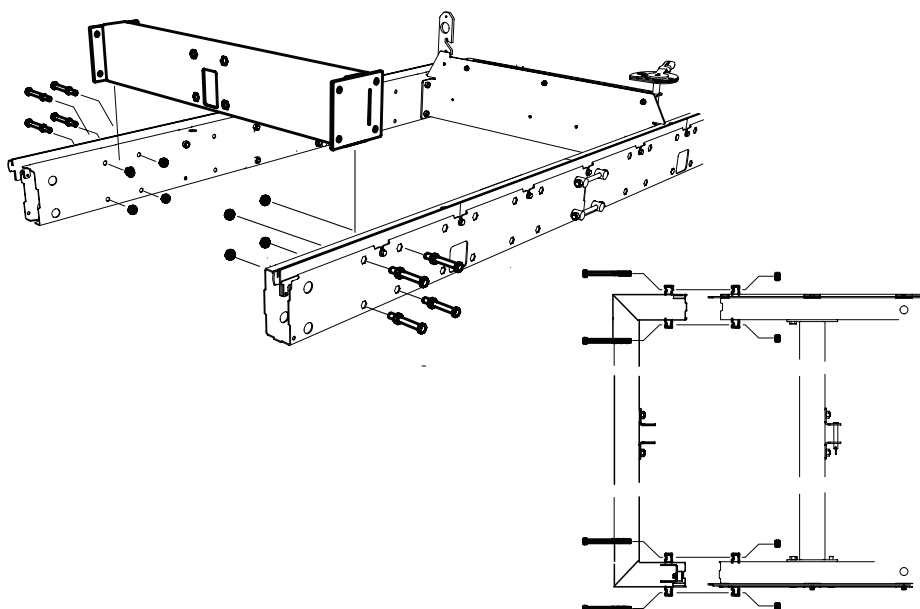
Montera förstärkningen på den första hålbilden in från rälsänden. Dra förbanden fingerhårt.



8 x

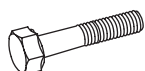


8 x M12



**7**

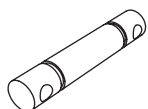
Montera den yttre dragbalken på rälsänden. Passa in skarvarna och dra sedan växelvis in- och utsida tills rörändarna matchar varandra. När god passform uppnåtts dras båda förbanden på både den inre och den yttre dragbalken åt.



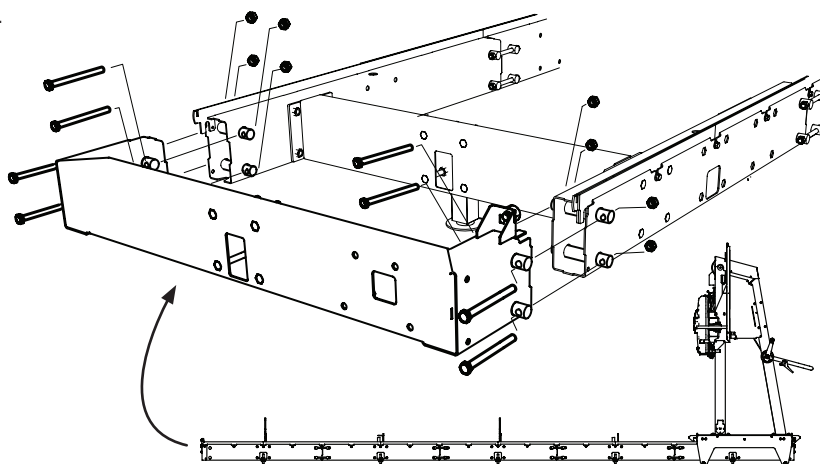
8 x M12x140



8 x M12

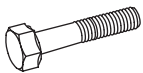


8 x





**01-00668**



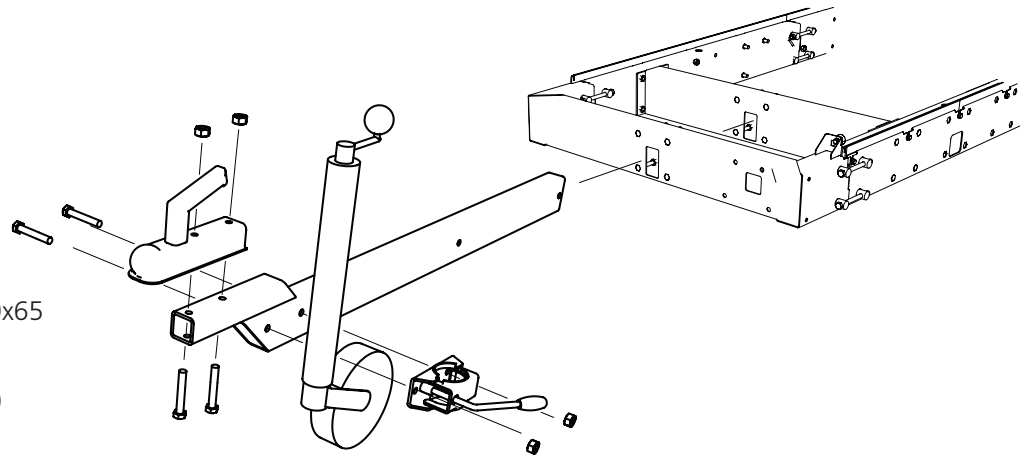
4 x

M10x65



4 x

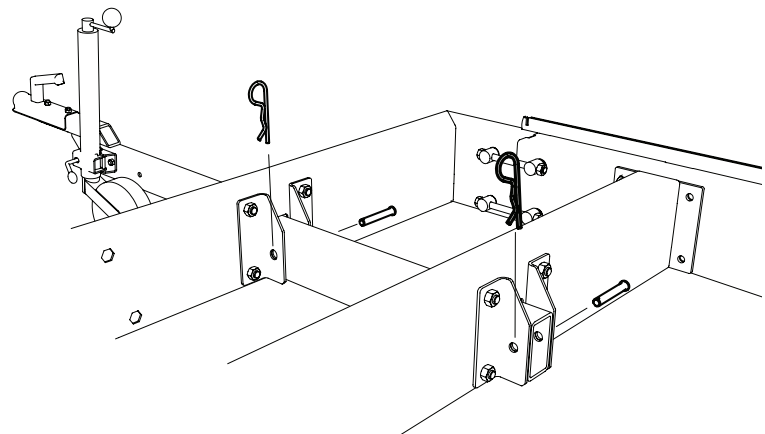
M10



2x

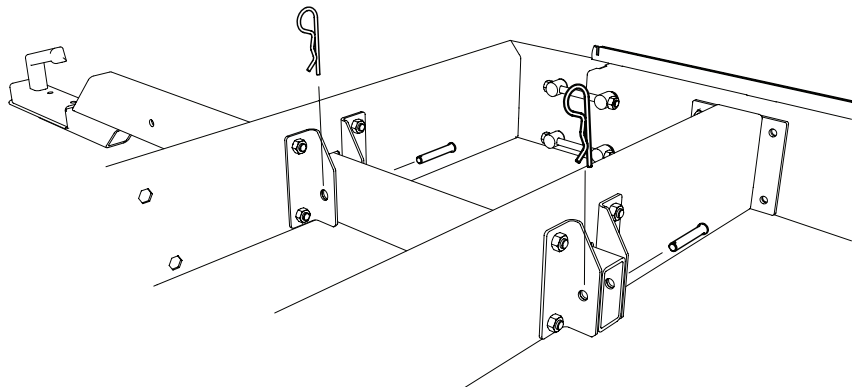


2x



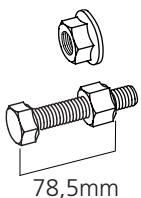
**DRAGBALKENS POSITION**

Vagnens dragbalk ska placeras i den yttre positionen för transport. Dragbalken kan avlägsnas vid sågning om den anses vara i vägen.



**10**

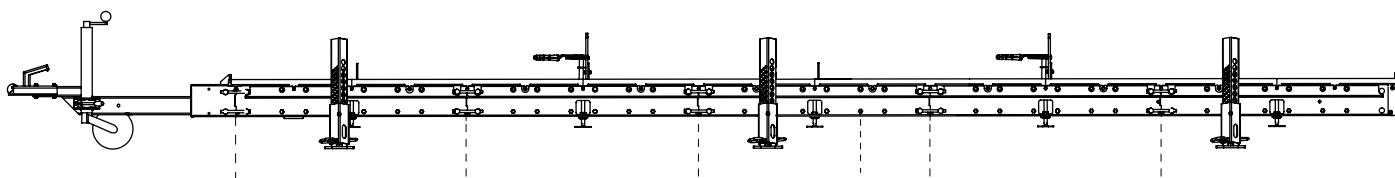
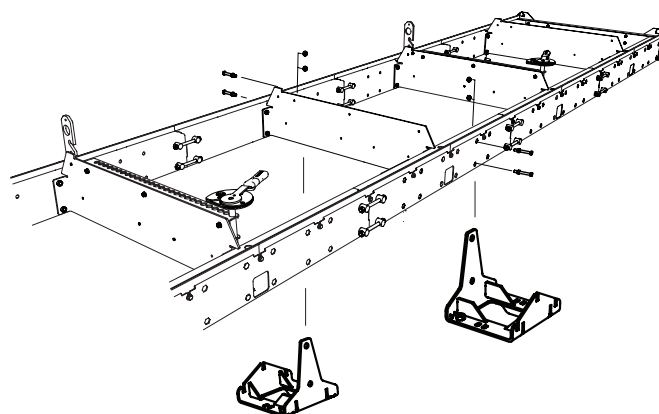
Montera hjulaxelfästena på rälsen.  
Notera placering i längsled på rälsen vid  
montering. Fästena skall monteras på  
tredje rälsröret hålpar 2.



4 x M12

4 x M12x90

78,5mm



**11**

Montera stängskärmarna, notera att de  
monteras som höger och vänster.



2 x 01-00737-skp



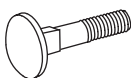
10 x M8x16



10 x M8



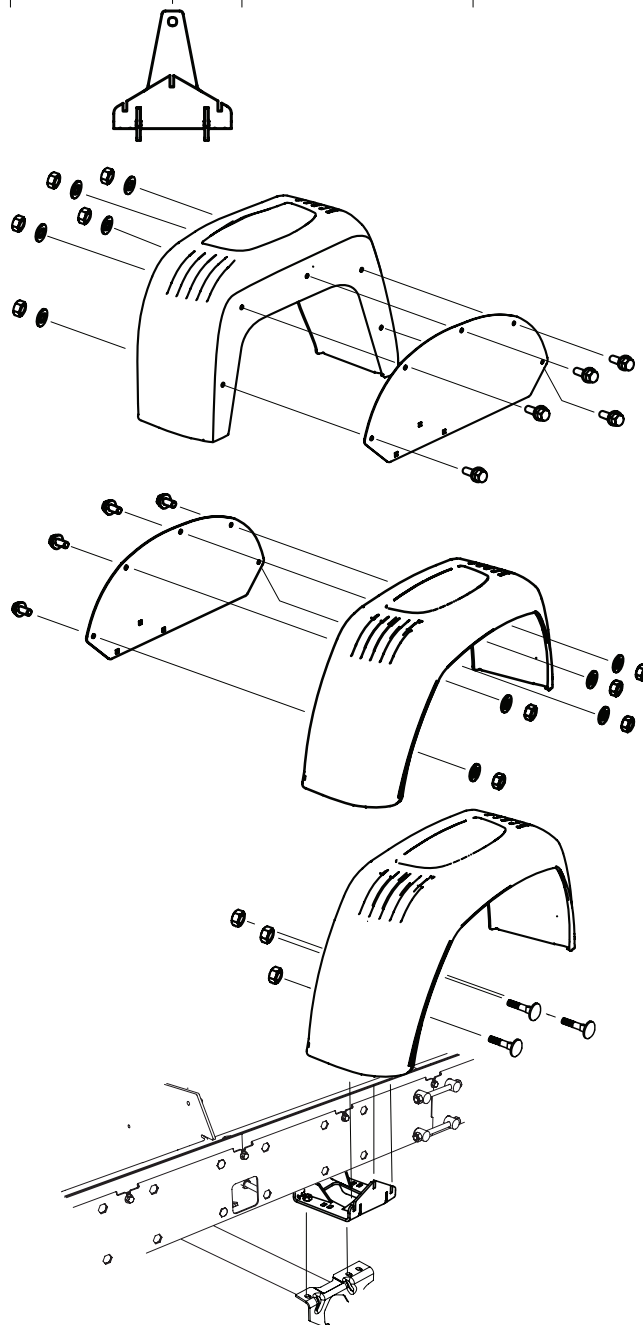
10 x M8



6 x M8x16



6 x M8

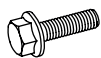




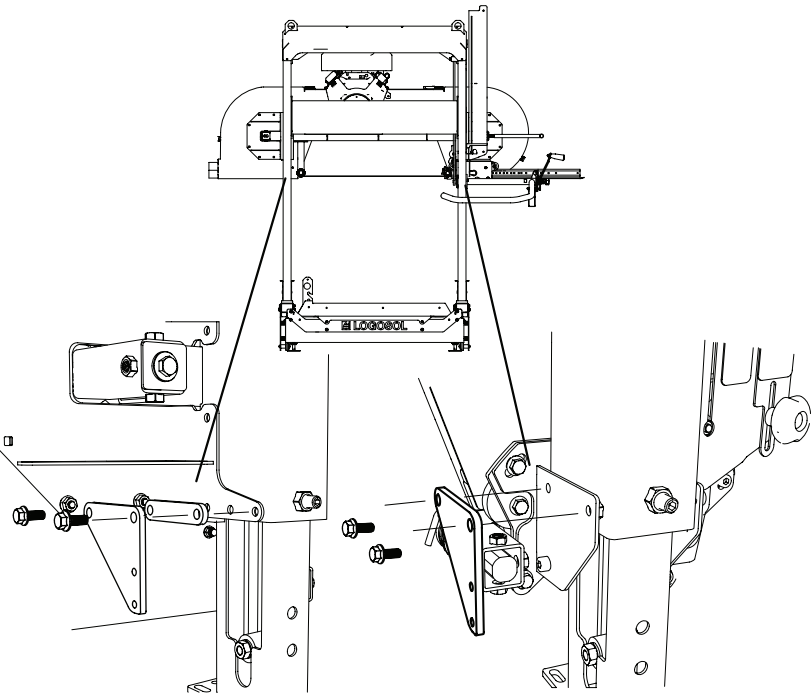
**01-00668**

**12**

Montera beslagen för låsningen av såghuvudet på pylonrören. Notera att det på utblåssidan av såghuvudet skall monteras en distans mellan läsplattan och pylonröret.



4 x M8x25



**13**

Montera beslagen för låsningen av såghuvudet mot bottenplattan för respektive pylonrör. Var försiktig när skruvförbanden släpps, för det är lätt att skruven trillar ned ur röret på undersidan. Befintliga muttrar från sågverket används.



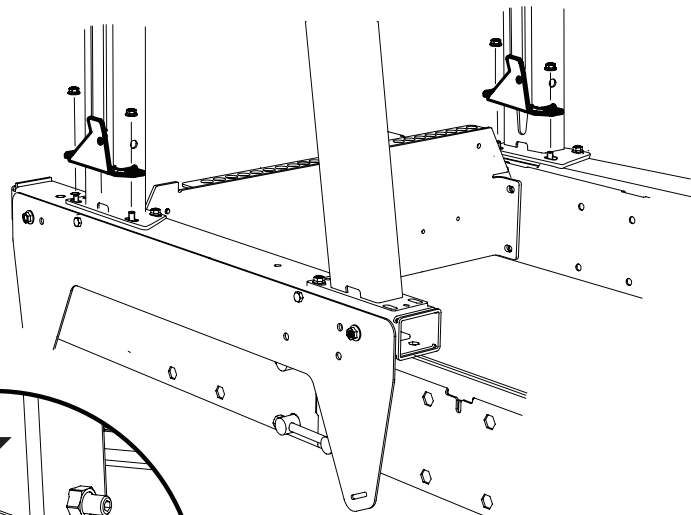
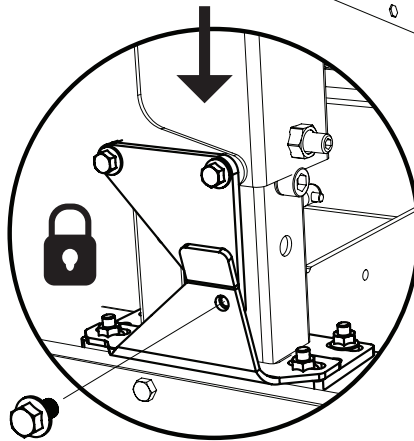
4 x M8

**14**

Under transport låses beslagen med flänsskruvarna.

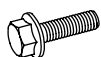


2 x M8x12

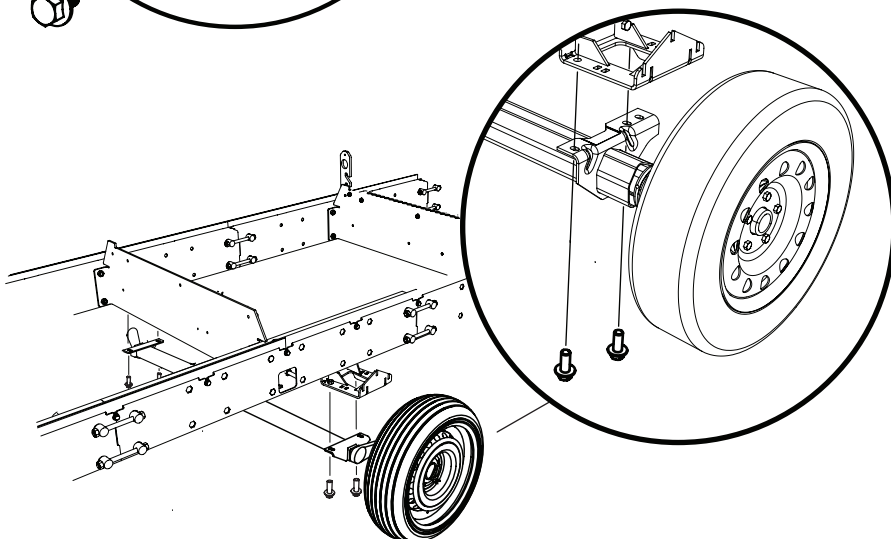


**15**

Montera hjulaxeln på rälsen. Notera hjulaxelfästenas placering i längsled på rälsen vid montering.



4 x M12x30





**01-00668**

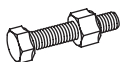
**16**

4 x M12x100



4 x M12

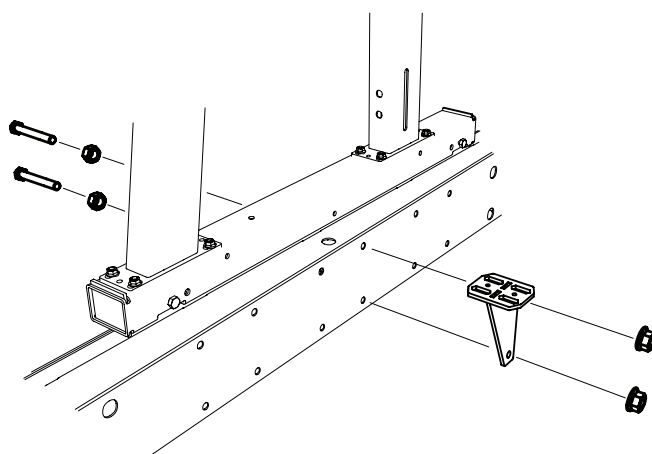
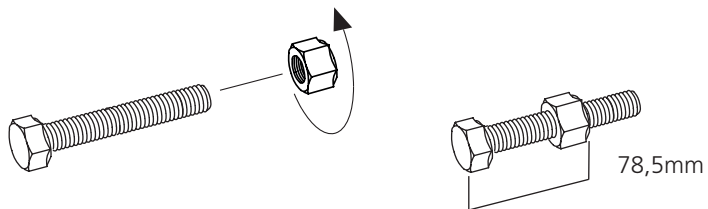
**17**



4 x



4 x M12



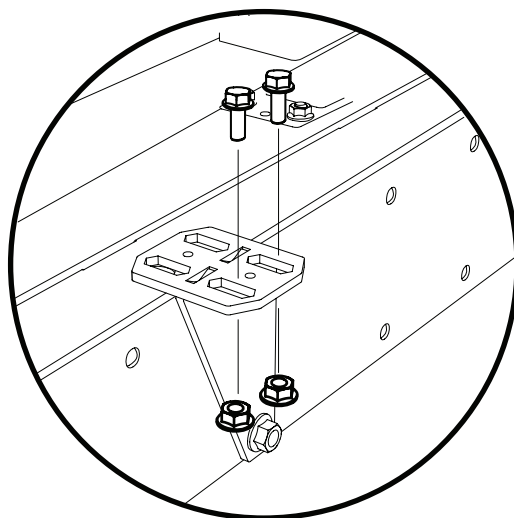
**18**



4 x M8x20

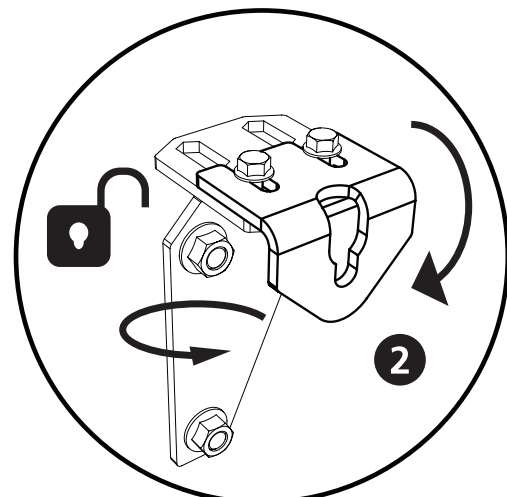
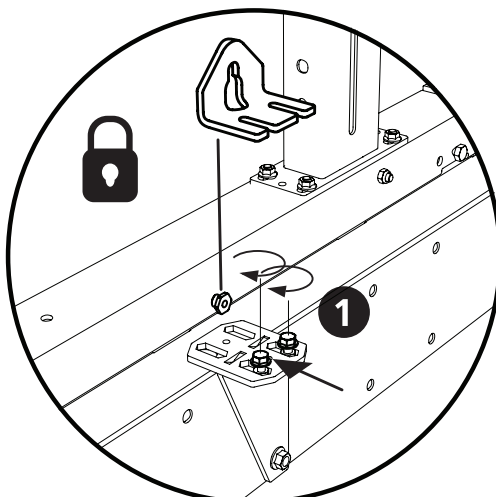


4 x M8



**19**

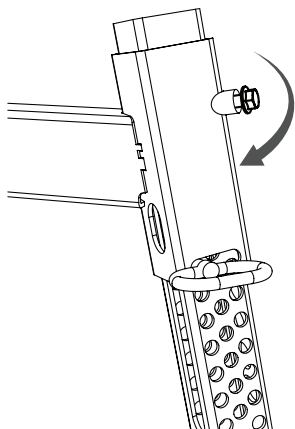
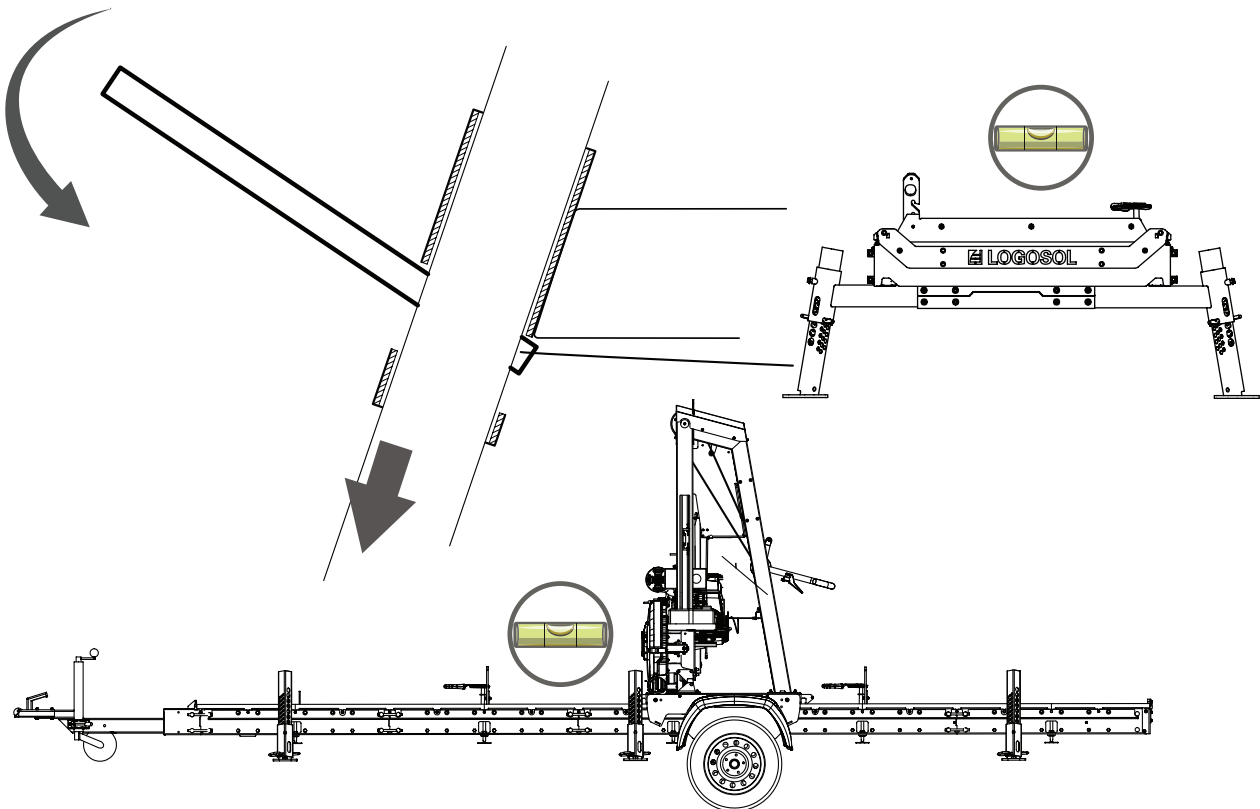
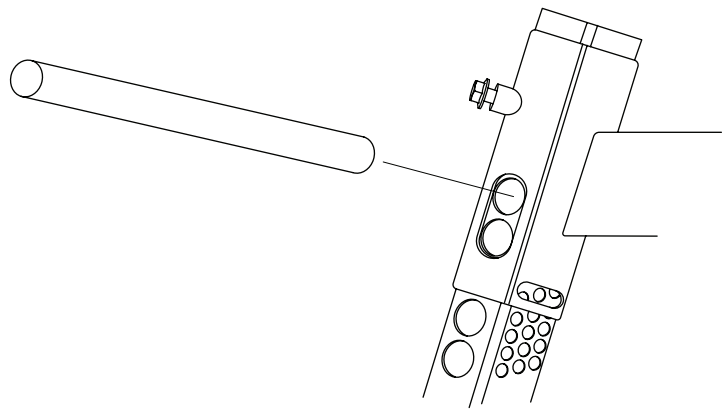
1. Transportläge:  
Under transport montera beslagen för låsningen av såghuvudet mot bottenplattan för respektive rälsrör.
2. Arbetsläge:  
Under användning av sågen placeras beslaget enligt bilden.



## JUSTERA RÄLSEN I VÅG

För att säkerställa god funktion hos rälsen är det viktigt att den är helt plan. Rälserna skall justeras i våg längs kortsidan. Placera sågverket så att hjulen är i nivå med varandra, kontrollera detta med hjälp av vattenpass. Justera sedan dragbalkens stödhjul så att stockbädden hamnar i våg även längsled. Släpp sedan ner stödbenen och finjustera vid behov.

**Tips!** Såga skivor att ha som distanser under stödbenens fötter om underlagets ojämnheter är större än stödbenens slag.



Avsluta med att skruva åt låsskruven för att stabilisera stödbenet i den valda positionen. Tänk på att göra detta även vid transport.



## Försäkran om överensstämmelse

Enligt direktiv 2006/42/EG, Bilaga 2A

Logosol AB  
Fiskaregatan 2  
871 33 Härnösand

försäkrar härmed att **Logosol Trailerkit 1300 kg  
för B751 PRO / B1001**

är tillverkad i överensstämmelse med:  
Maskindirektivet 2006/42/EG

samt är tillverkad i överensstämmelse medföljande  
harmoniserade standarder:  
EN ISO 12100:2010

Fredrik Forssberg, VD, är ansvarig för tekniskt underlag.

**Härnösand 2022-11-23**

**Fredrik Forssberg, VD**

# LOGOSOL

Fiskaregatan 2, 871 33 Härnösand  
0611-182 85 | [info@logosol.se](mailto:info@logosol.se) | [www.logosol.se](http://www.logosol.se)