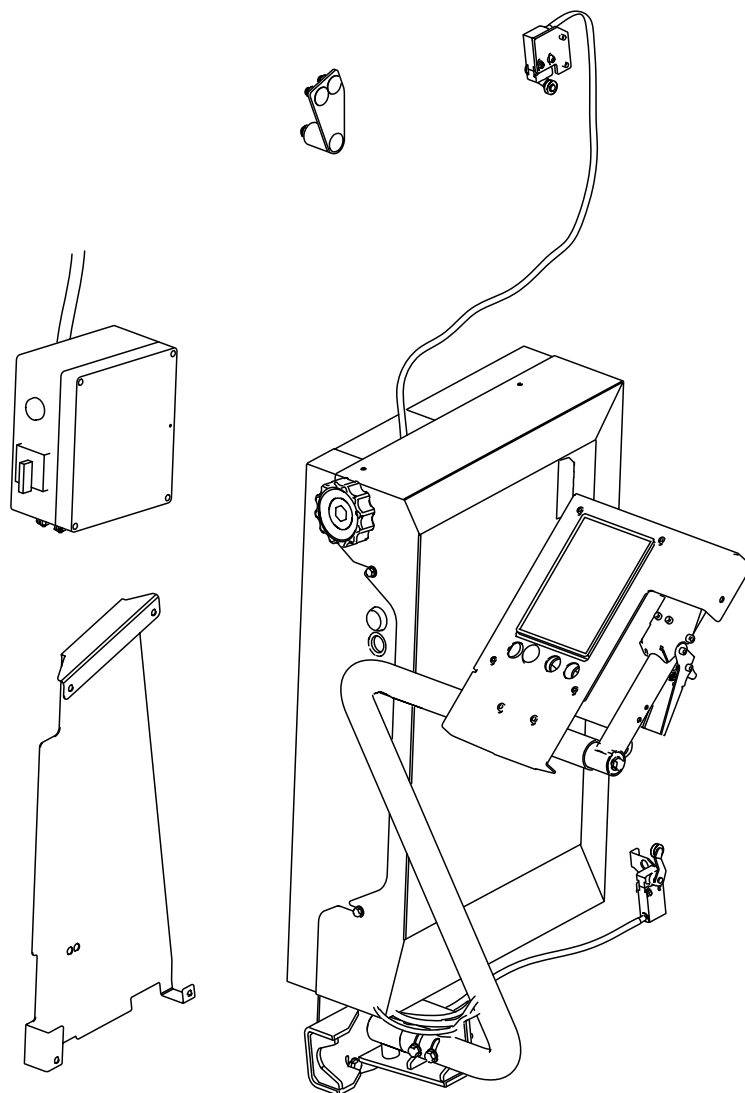


BRUKSANVISNING

BRUKSANVISNING I ORIGINAL.

Art.nr. 0458-395-5440

REV:3



EASY SET / PRO SET FÖR ELMOTOR

TACK FÖR ATT DU VALDE EN LOGOSOL-MASKIN!

Vi är glada att du visar oss förtroende genom att köpa denna produkt och vi kommer att göra vårt yttersta för att uppfylla dina förväntningar.

LOGOSOL har tillverkat sågverk sedan 1989 och sedan dess levererat ca 50.000 maskiner till nöjda kunder runt om i världen.

Vi är måna om såväl din säkerhet som att du når ett så bra resultat som möjligt. Vi rekommenderar därför att du tar dig tid att läsa denna bruksanvisning i lugn och ro innan du börjar använda produkten.

Vi önskar dig mycket nöje med din nya produkt.

Bengt-Olov Byström

Bengt-Olov Byström
Grundare,
Logosol i Härnösand



Läs igenom bruksanvisningen noggrant och förstå innehållet innan du använder sågutrustningen.



Denna bruksanvisning innehåller viktiga säkerhetsinstruktioner.



WARNING! Felaktigt användande kan leda till allvarliga personskador eller dödsfall för operatören eller andra.



LOGOSOL bedriver ett fortlöpande utvecklingsarbete.
Vi måste därför förbehålla oss rätten att ändra konstruktionen och utformningen av våra produkter.
Dokument: Easy Set / Pro Set bruksanvisning
Manual, artikelnr: 0458-395-5440
Senast reviderad: Mars 2024
© 2024 LOGOSOL, Härnösand Sweden

INNEHÅLLSFÖRTECKNING

Säkerhetsinstruktioner	4
Underhåll	6
Teknisk specifikation	7
Ingående delar: vid leverans	9
Förberedande arbete vid retro fit	14
Montering av Easy Set	16
Montering av Pro Set	30
Armens höjdjustering	35
Felsökningsschema	35
Vid första uppstart	36
Borrmall för gränslägesbrytare	37
Maskinförsäkring	40

SÄKERHETSINSTRUKTIONER

SYMBOLFÖRKLARING



WARNING! Denna symbol innebär att man skall vara extra uppmärksam och följs alltid av en information om vilken risken är.



UPPMANING. Efter denna symbol följer en uppmaning. Var extra uppmärksam där denna symbol förekommer i manualens text.



För din egen och andras säkerhet, använd inte maskinen eller hantera skärutrustningen utan att först läsa igenom och förstå hela innehållet i denna bruksanvisning.



WARNING! Skärande verktyg: Ovarsam användning av maskinen kan leda till livshotande personskador. Skärutrustningen är extremt vass och farlig.



Använd alltid skyddshandskar (klass 1) när du monterar och arbetar med maskinen eller hanterar skärutrustningen. Risk för skärskador vid hantering av skärutrustningen och vassa plåtar. Skärutrustningen och motordeklar kan vara heta efter användning.



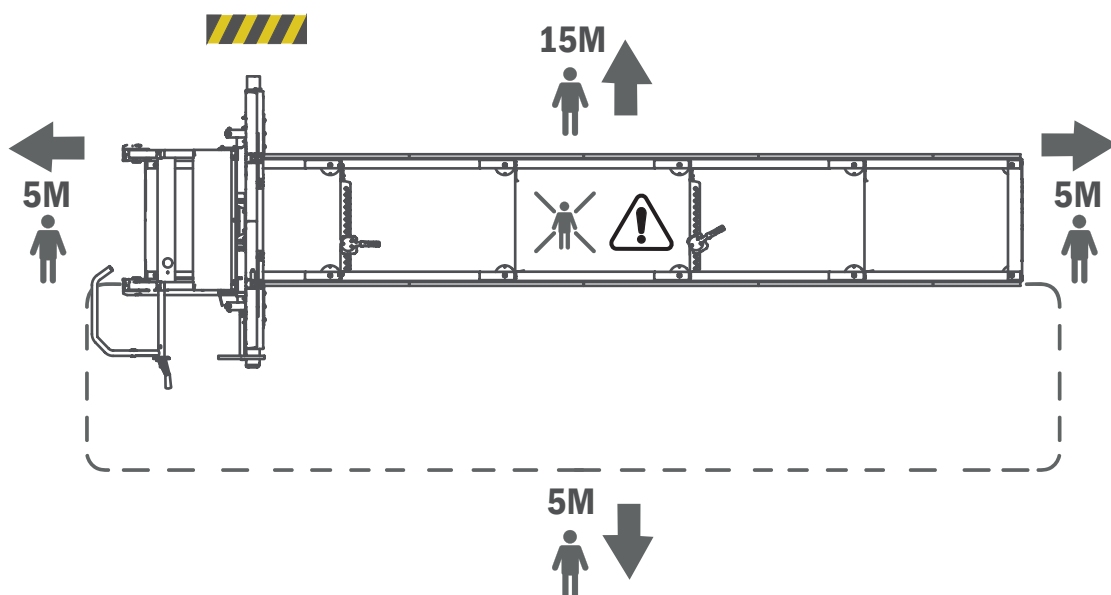
Använd alltid godkända hörselskydd när du arbetar med maskinen. Hörseln kan skadas efter bara en kort stund i högfrekvent buller. Använd alltid tätslutande skyddsglasögon när du arbetar med maskinen eller hanterar skärutrustning. Det kan också, under vissa omständigheter, vara befogat att använda skyddsmask. Det gäller främst om du sågar torrt virke eller sågar inomhus.



Bär alltid godkända skyddsskor med sågskydd, stålhätta och halkfri sula när du arbetar med maskinen eller hanterar skärutrustning.



Bär alltid hellånga skyddsbyxor när du arbetar med maskinen eller hanterar skärutrustningen. Bär aldrig löst sittande klädsel, halsdukar, halsband etc. som kan fastna i maskinen under arbetet. Sätt upp långt hår innan arbete med maskinen.



SÄKERHETSINSTRUKTIONER



Läs noggrant igenom hela manualen innan maskinen tas i drift. Om säkerhetsföreskrifter inte följs kan detta medföra livsfara.



Förvissa dig om att alla som arbetar med maskinen är väl insatta i riskerna och har läst manualen. Manualen ska alltid finnas tillgänglig vid arbete med maskinen. Detta gäller även om den lånas ut eller säljs.



Minderåriga, under 18 år, får inte använda maskinen.



WARNING! Den som arbetar med maskinen ska vara i god form, frisk och utvilad. Lägg in regelbundna pauser i arbetet. Arbeta inte under påverkan av alkohol, narkotika eller läkemedel som kan orsaka dåsighet eller ouppmärksamhet.



Arbete med maskinen ska alltid ske under goda siktförhållanden. Arbeta ej i mörker och ej med nedsatt synförmåga.



WARNING! Om någon form av störning uppstår, avbryt genast arbetet, stäng av maskinen och undersök problemet. Tänk ständigt på detta. De flesta olyckor med farliga maskiner sker när operatören ska åtgärda problem under drift. Ett driftstopp syns sällan på det färdiga resultatet.



WARNING! Skärande verktyg: Stå alltid på operatörsplatsen och håll båda händerna på handtag när du kör maskinen. Stå aldrig framför maskinen under användning.



WARNING! Klämrisk och roterande delar: Operatören måste hela tiden vara uppmärksam på att ingen vistas inom maskinens riskområde under drift



WARNING! Modifiera aldrig denna maskin så att den inte längre överensstämmer med originalutförandet. Vid påbyggnad av extrautrustning, använd endast produkter som tillverkats av LOGOSOL eller som uttryckligen av LOGOSOL har godkänts för ändamålet.



Se till att maskinen är rätt monterad enligt bifogad monteringsinstruktion och är rätt underhållen enligt dessa instruktioner.



Arbeta aldrig ensam. Se alltid till att det finns någon vuxen person inom höravstånd ifall du behöver påkalla hjälp.



Undvik att befinna dig mellan stockhögen och maskinen. Stå alltid på sidan av stockhögen när du hanterar stockarna. Stå aldrig där du riskerar att få en stock över dig.

UNDERHÅLL

Periodvis underhåll på maskinen som förväntas utföras av operatören finns beskrivet under detta avsnitt. Var noga med att följa de angivna underhållsintervallerna, då detta ligger till grund för en god funktion hos sågverket.

SMÖRJUNKTER

Var noga med att med jämna intervall kontrollera att maskinens lyft samt om det finns, matningskedjor är smorda. Kontrollera och smörj också maskinens övriga mekanik.

För att hålla sågverket i gott skick under många år, och för att få ett problemfritt ägande är det viktigt att smörja sågverkets komponenter enligt nedan. Smörjning skall utföras:

- Direkt efter montering innan sågverket tas i bruk.
- Var 50:e driftstimme, dock minst en gång per år.

Såghuvudets lyftkedjor och kedjetransmission

Smörjmedel: Superflo (art.nr: 9999-000-5115). Smörj hela kedjan.

För övriga smörjpunkter, se manualen till ditt bandsågverk.

UNDERHÅLL

- Kontrollera kedjespänningen på de olika kedjelänkagen
- Kontrollera att gränslägesbrytarna är intakta och att de fungerar
- Kontrollera att maskinens gastillslag fungerar och att det inte går att starta motorn med låsningen inkopplad.
- Kontrollera skicket på höj- och sänkmekanismens kedjedrev.
- kontrollera skicket på höj- och sänk mekanismens lagringar

ARBETSINSTRUKTIONER

För arbetsinstruktioner se manualen till ditt bandsågverk.

INNAN UPPSTART

Kontrollera att uppvisat värde i displayen överensstämmer med såghuvudets position, om inte, gör en kalibrering. Läs mer under avsnittet funktioner.

ÄNDLÄGE MATNING/HÖJDINSTÄLLNING

Tänk på att ta det försiktigt när du närmar dig den elektriska matningens/höjdinställningens ändläge.

FÖRVARING AV UTRUSTNINGEN

Mellan sågtillfällena, se till att ta med manöverlådan från maskinen och förvara den inomhus.

INKOPPLING AV ELKTRISK UTRUSTNING

Montage och inkoppling av elektrisk starkströmsutrustning får endast göras av behörig elektriker! Annars finns risk för brand eller elektriskt stöt!

TEKNISK SPECIFIKATION

Vikt: 100 kg

Elsystem: 400 V

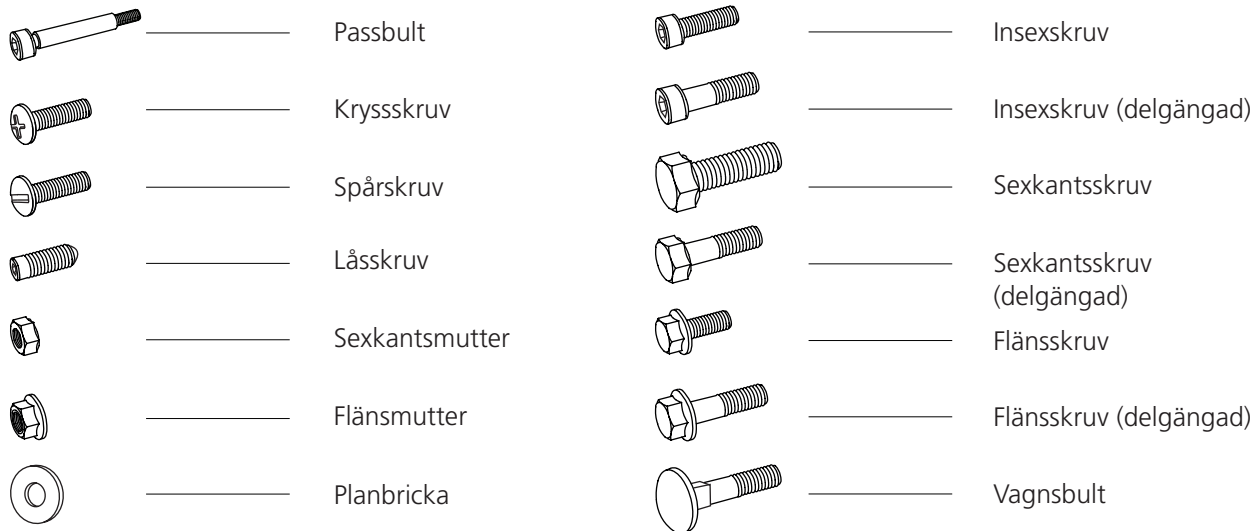
INFORMATION OM DATAMÅTTSTÄLLAREN

I denna manual finns en allmän beskrivning för datamåttställaren i delen "*Vid första uppstart*".

För utförlig information om datamåttställaren se separat dokumentation: "*Pro Set – Computer Setworks*".

SKRUV/MUTTER

Definition av fästelementen på kommande sida.



TILLÄGGSSYMBOLER

Följande symboler används som ett tillägg till bilderna ovanför för att beskriva detaljens utformning.



Låg



Tensilock



Lås



Försänkt

MÅTT/LÄNGD

Måtten på fästelementen skrivs ut som ett diametermått (M) ISO 68-1. Därefter följer för skruvar ett längdmått, måttet på skruven är den del av skruven som försvinner i materialet den monteras i.

(Diameter) (Längd)

M8 x 20

LEVERANSKONTROLL

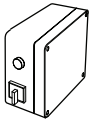
Innan arbetet med monteringen påbörjas bör en kontroll göras så att alla ingående delar som specificeras i denna manual är med i paketen samt att de inte finns några skador på delarna.



BOX-01-00999



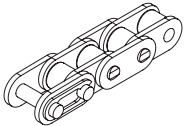
1 x - 03-03595



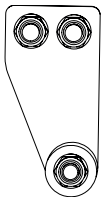
1 x - 01-00839



1 x - 01-00690



1 x - 01-01005



1 x - 01-00894

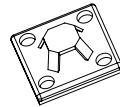


4 x - M8x12

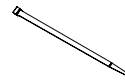


4 x - M8

01-00999-DIV



5 x - 6605-001-0320



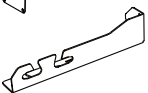
5 x - 6605-001-0090



BOX-01-00821



1 x - 03-03481

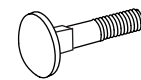


1 x - 02-00548



1 x - 03-03578

01-00821-SKP



4 x - M8x120



2 x - M5x16



4 x - M6x16



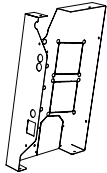
4 x - M6



4 x - M8



BOX-01-00865



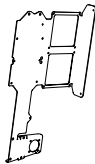
1 x - 03-03538



1 x - 03-03539



2 x - 03-03572



1 x - 03-03468

01-00865-SKP



8 x - M6x10



6 x - M6



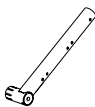
4 x - M6x12



4 x - 04-00708



BOX-01-00832



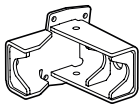
1 x - 02-00541



1 x - 03-03505



1 x - 9037-012-0005



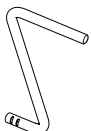
1 x - 02-00542



1 x - 02-00543

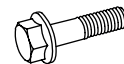


1 x - 03-03566



1 x - 03-03567

01-00832-SKP



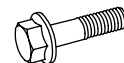
1 x - M10x100



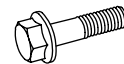
1 x - M10



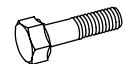
5 x - M8



5 x - M8x70



1 x - M8x50



1 x - M8x65



BOX-01-00919



1 x - 03-03556



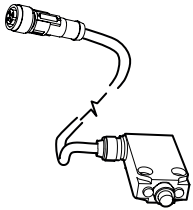
2 x - 04-00693



1 x - 03-03557



1 x - 03-03558

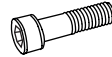


1 x - 01-00863

01-00919-SKP



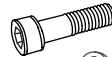
2 x - M5x16



2 x - M5x50



2 x - M5



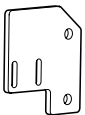
1 x - M6x50



1 x - M6



BOX-01-00897



1 x - 03-03601



1 x - 03-03598

01-00897-SKP



4 x - M4x20



2 x - M6x12



4 x - M4



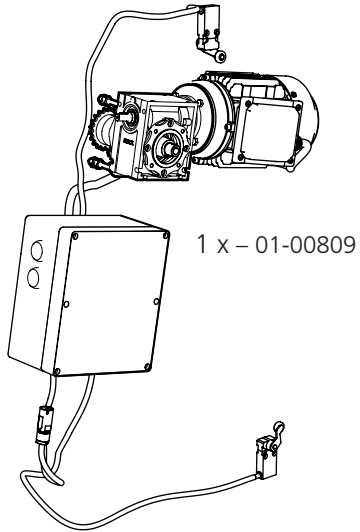
2 x - M5x16



2 x - M5



BOX-01-00809



1 x - 01-00809



1 x - 03-03423



1 x - 04-00668

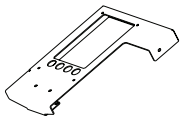


1 x - 03-02282

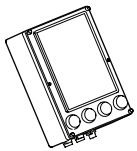


BOX-01-00900

01-00900-SKP



1 x - 03-03507



1 x - 01-00899



2 x - M5x45



2 x - M5



1 x - M6



4 x - M6x30



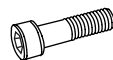
4 x - M4x16



1 x - M6x8



4 x - M4x35



1 x - M6x50



Nu kör vi!

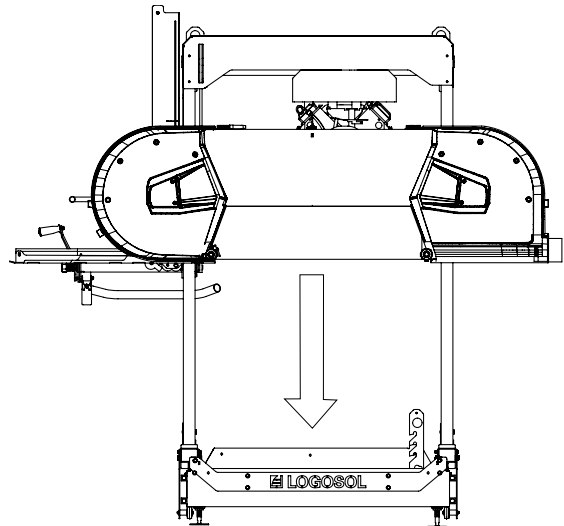
Vi rekommenderar att lägga ut alla fästelement på en bricka eller liknande för att underlätta skruvletandet.

FÖRBEREDANDE ARBETE VID RETRO FIT

Viss demontering kan bli nödvändig innan installation av Easy Set / Pro Set kan påbörjas.

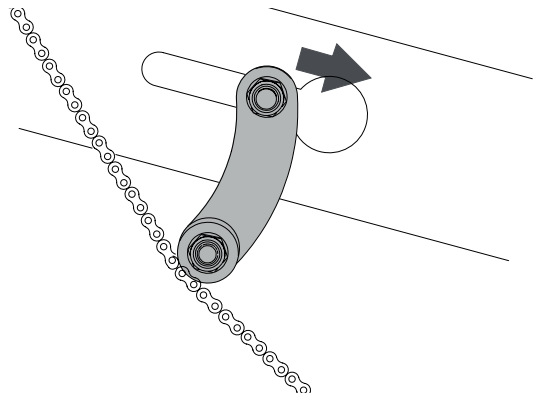
1

Sänk såghuvudet till bottenläget.



2

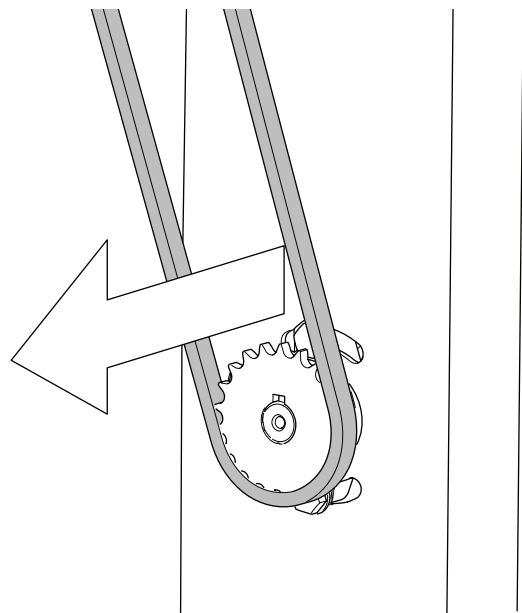
Lätta på kedjespännarskruven och skjut spännaren från kedjan för att minska kedjespänningen.



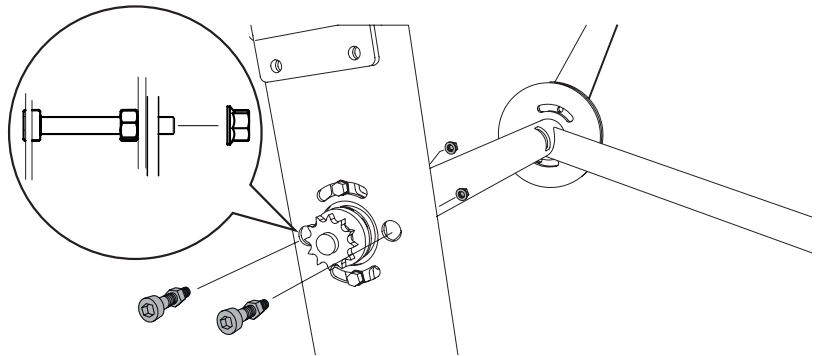
3

Lyft bort kedjan från det nedre drevet.

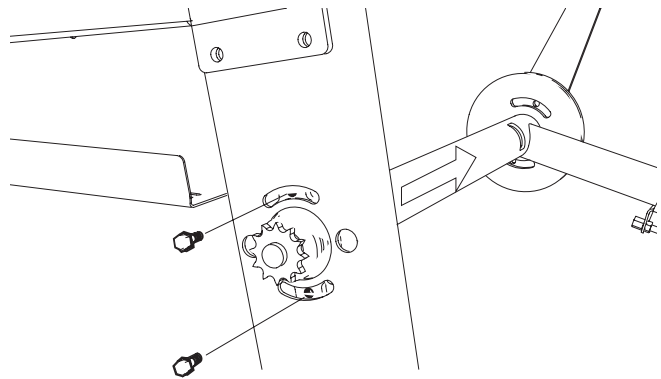
OBS! Försäkra dig om att såghuvudet är i bottenläge och att kedjan inte är spänd.



4

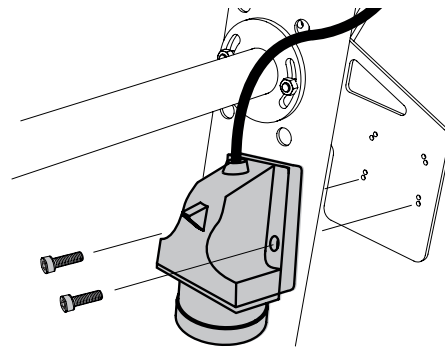


5



6

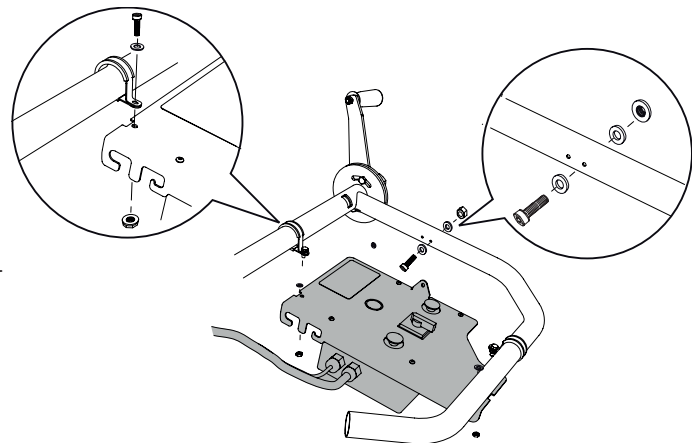
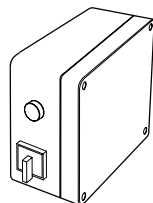
Demontera 400V kontakten



7

Vid retro fit kommer den nedre såglådan behöva bytas ut. Lådan är ihopkopplad med sågmotorn och demonteras på motorsidan. Detta arbetsmoment behöver en behörig elektriker. Elschema för detta följer med i den nya såglådan.

Se såglåda: 01-00839



**01-00999**

Följande moment är montage knutet till Easy Set retro fit. Monteringsarbetet innebär tunga lyft och det kan krävas två stycken personer som hjälps åt vid montagearbetet.

! **VARNING!** Tung lyft! Risk för personskador.

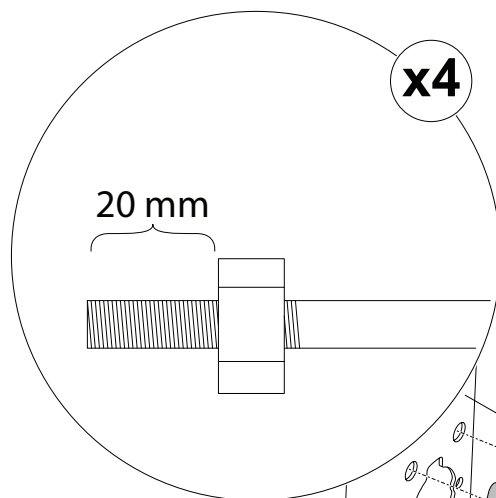
! **VARNING!** Risk för klämskador.

! Var alltid två personer vid tunga lyft.

! Bär skyddshandskar och hantera delarna varsamt när den ställs ned.

EXTRAUTRUSTNING:

Det finns tillbehör till den här maskinen som kan påverka monteringsföljden i denna manual. Läs igenom de olika manualernas monteringsinstruktioner innan arbete påbörjas för att få en överblick över de olika montagen.

1

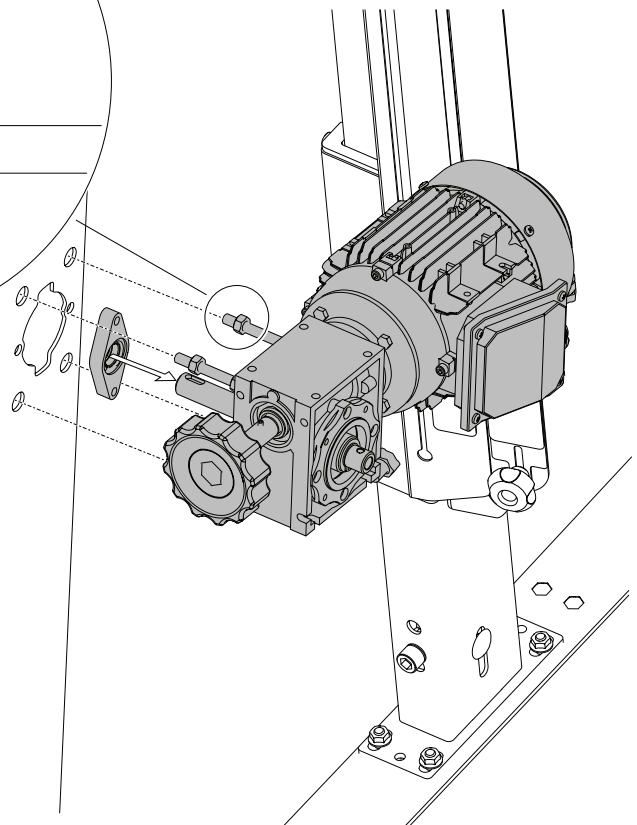
Skjut in lagerbocken på växellådsaxeln.

Justera de fyra muttrarna så att de är placerade 20 mm in på skruvtapparna. Detta för att de ska ligga an mot insidan av sågverkramen.

Skjut in motorpaketet i sågverksramen.



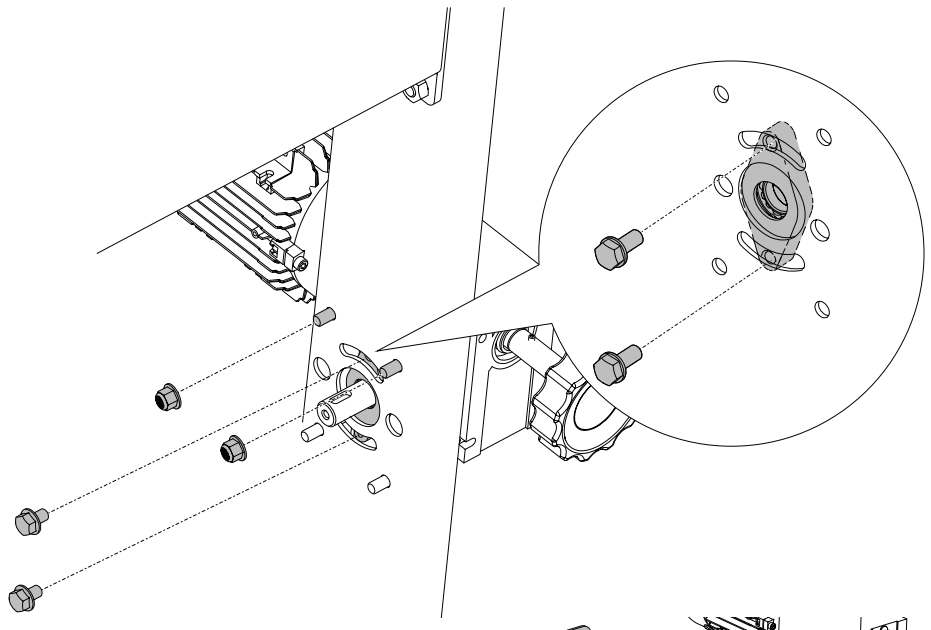
Säkerställ att muttrarna sitter 20 mm in på varje skruvtapp. Stämmer inte dessa mått kommer axeln inte att ligga rak vilket kan leda till att kedjan hoppar av kugghjulet.



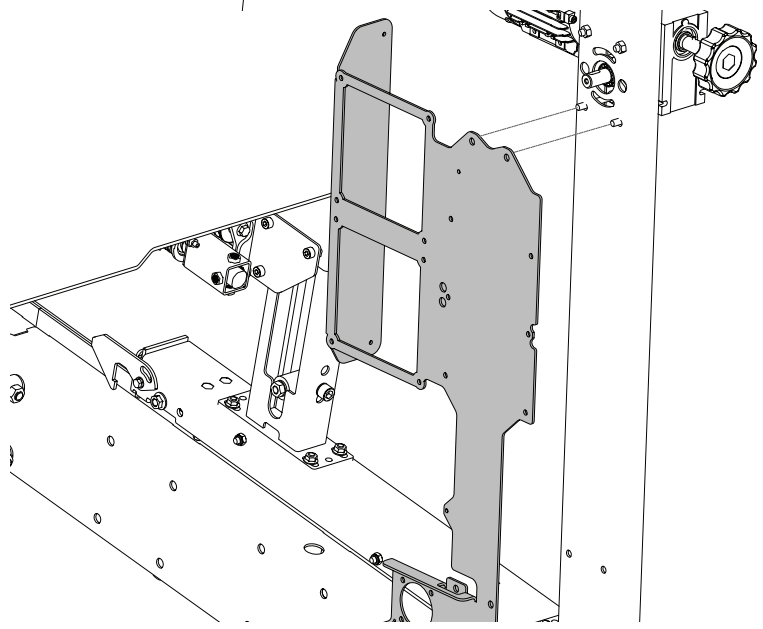
2

2 x - M8

2 x - M8x12

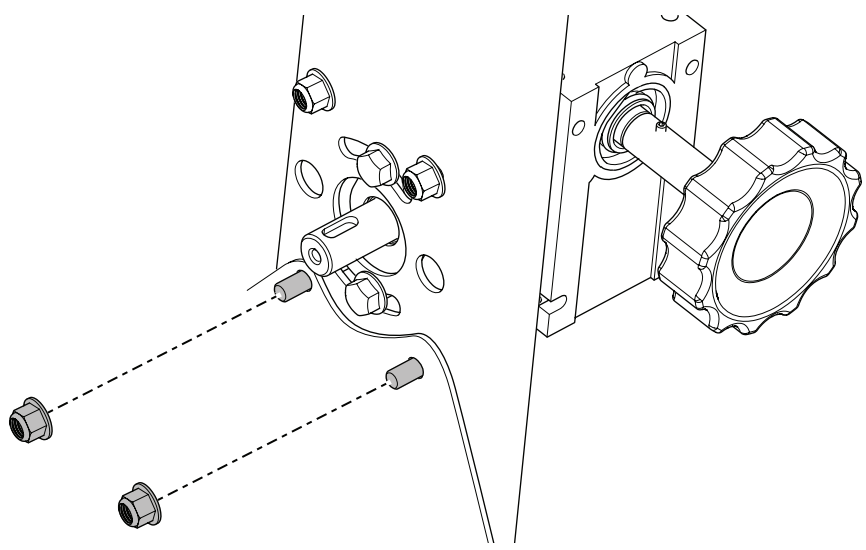


3



4

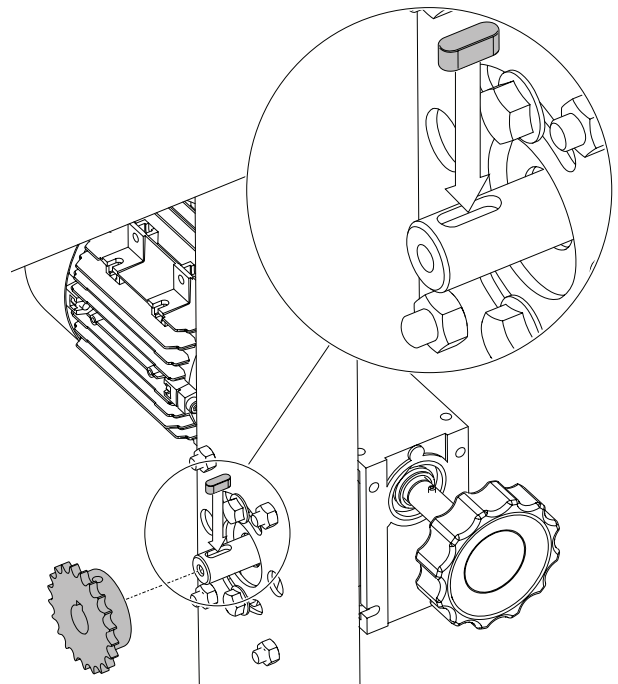
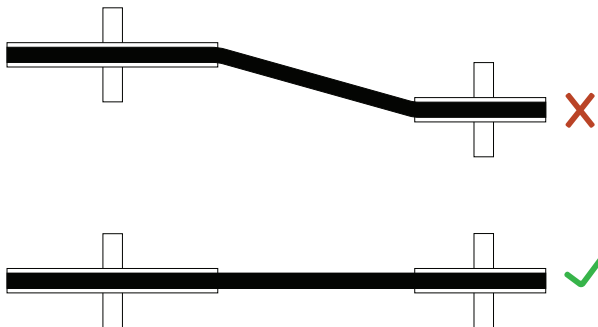
2 x - M8



5

Montera kilen på växellådsaxeln och skjut därefter kugghjulet på axeln.

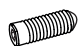
Anpassa kugghjulets läge så det linjerar med drivlinans övre kugghjul.

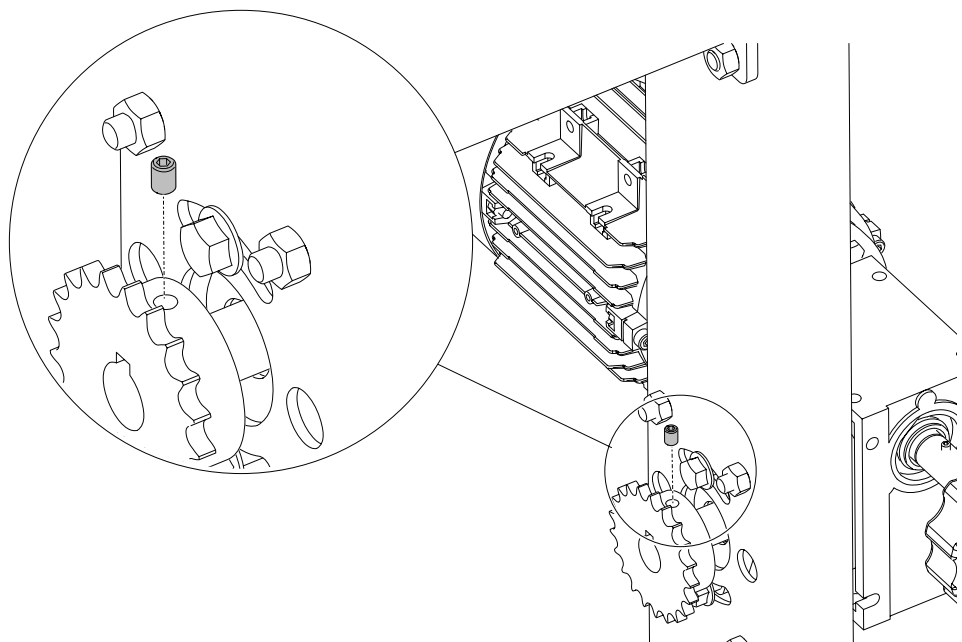


VARNING!

Är inte kedjan ordentligt linjerad kan kedjan hoppa av kugghjulen. Såghuvudet ramlar då ner med full kraft och kan orsaka person- och materialskador.

6

 1 x – M6x8



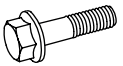
7

Det finns en avfasning på lägesgivarens axel som sättskruven ska låsa mot när den monteras på växellådan.

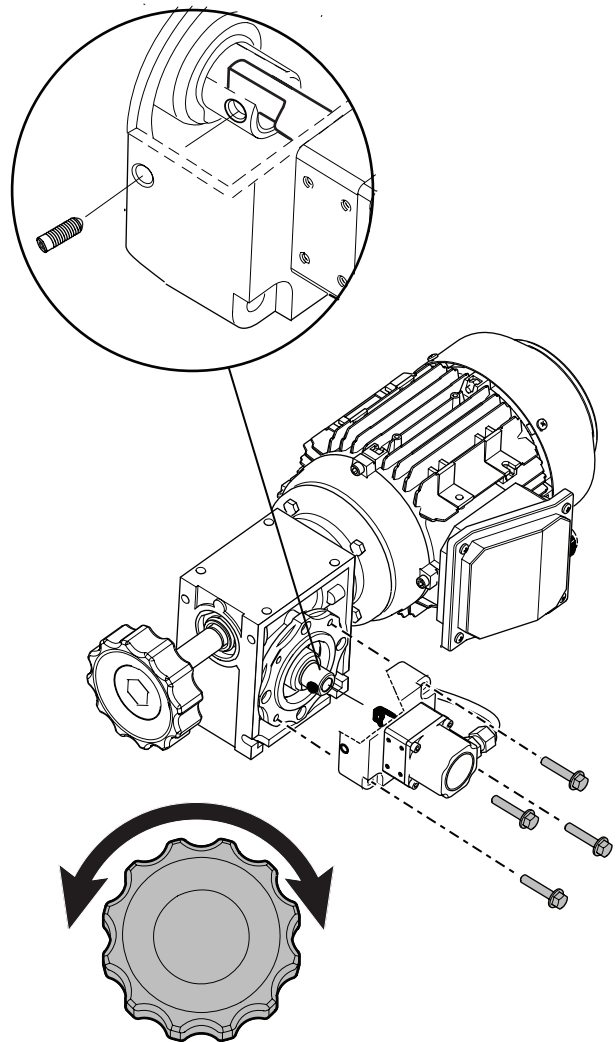
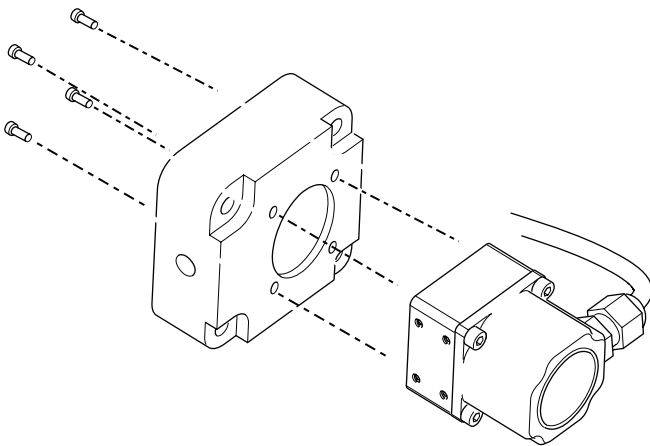
Vrid växellådsvredet för att anpassa axelns hål mot lägesgivarens hål.



1 x – M6x8



4 x – M6x30



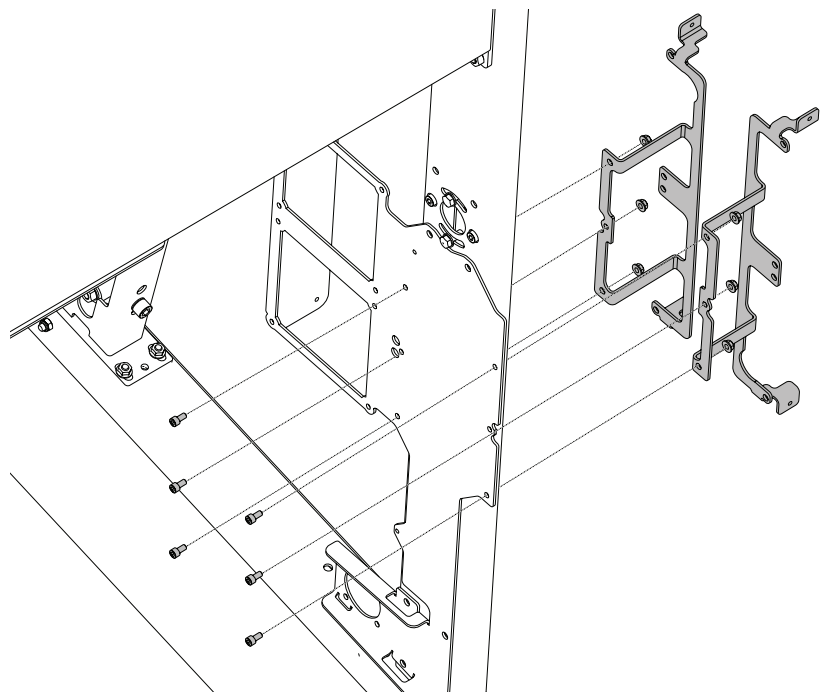
8



6 x – M6x10



6 x – M6



9

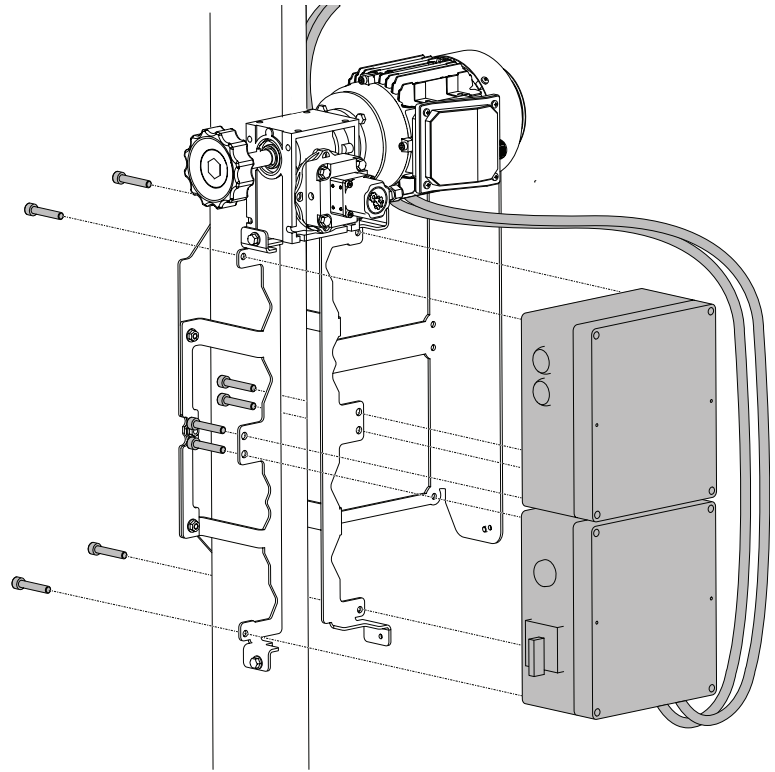


VARNING!

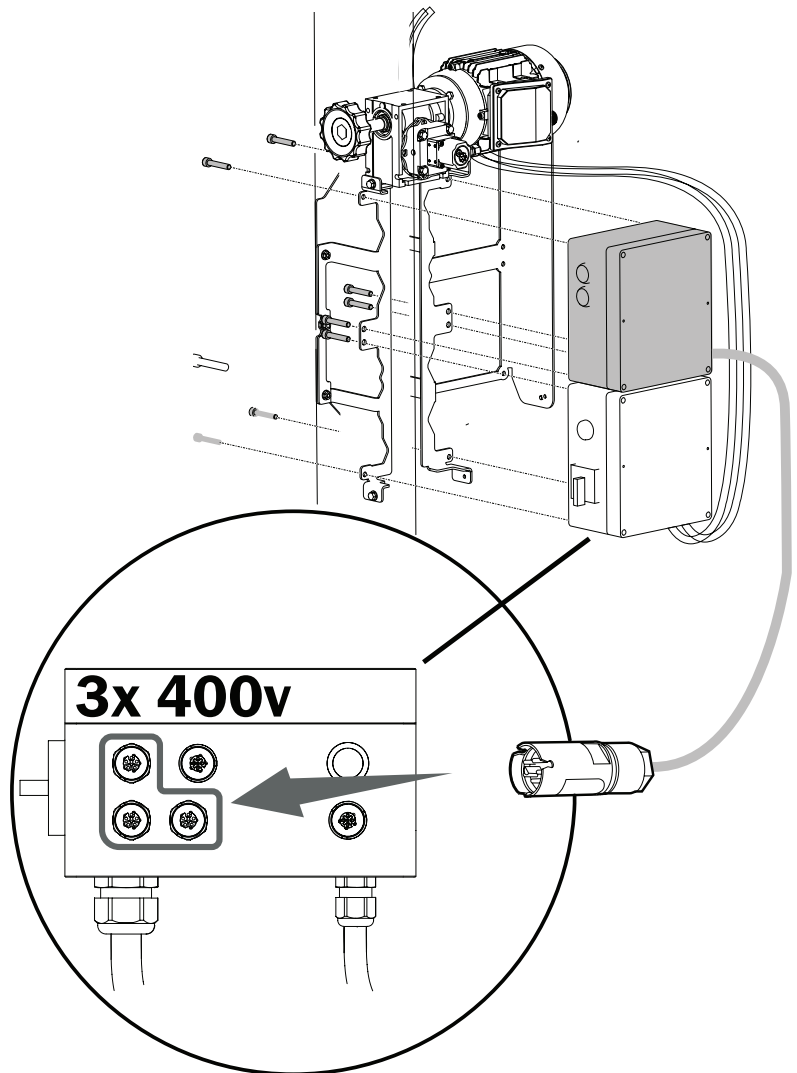
Montage och inkoppling av elektrisk starkströmsutrustning får endast göras av behörig elektriker! Annars finns risk för brand eller elektriskt stöt!

Vid en retro fit kommer den nedre såglådan behöva bytas ut. Lådan är ihopkopplad med sågmotorn. Detta arbetsmoment kräver en behörig elektriker. Elschema för detta arbetsmoment följer med i den nya såglådan.

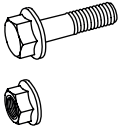
Montera de två elektroniklådorna på kabel- och elektronikboxhållarna. Fixera med åtta skruvar.



8 x – M6x10

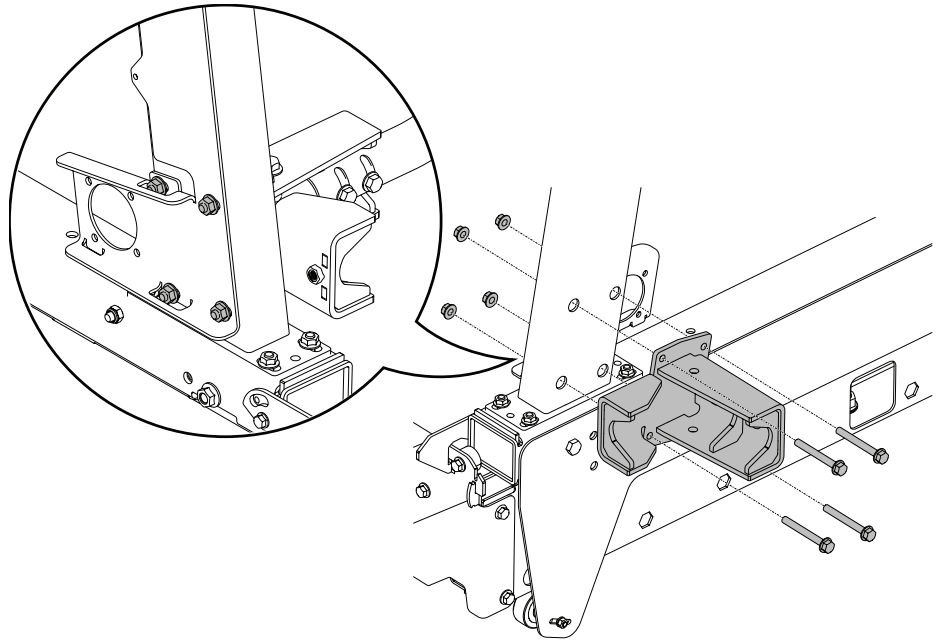


10



4 x – M8x70

4 x – M8



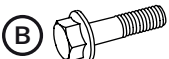
11

Placera armen i fästet och lås med skruv och mutter.
För att fixera armen i fästet medföljer en låsskruv,
skruv (B). Armen går att låsa i ett läge 90° från
maskinen, skruv (B). Ett annat alternativ är att vrida
armen längs med maskinen och låsa i avsett håll.

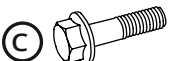
Armen är steglöst justerbar i höjdlid. Se
kapitel "Armens höjjustering".



1 x – M8x50



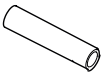
1 x – M8x70



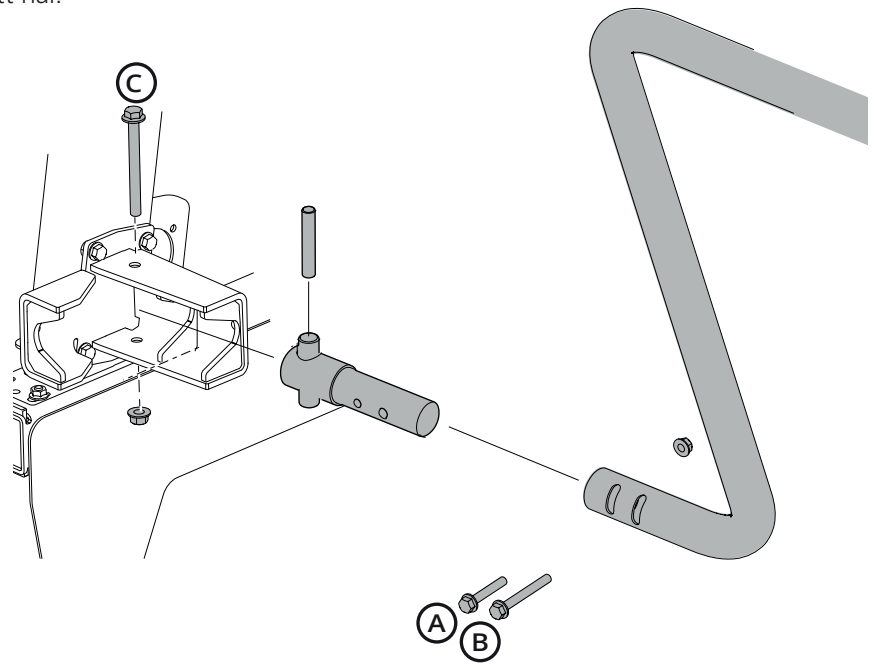
1 x – M10x100



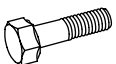
1 x – M10



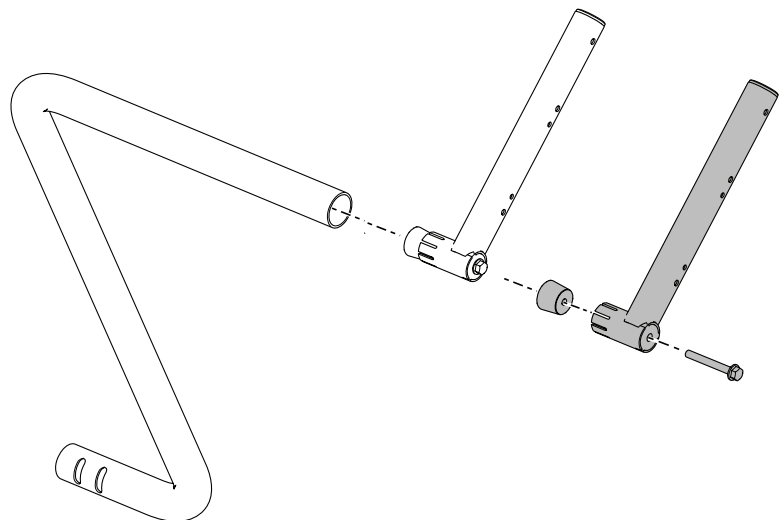
1 x – 03-03566



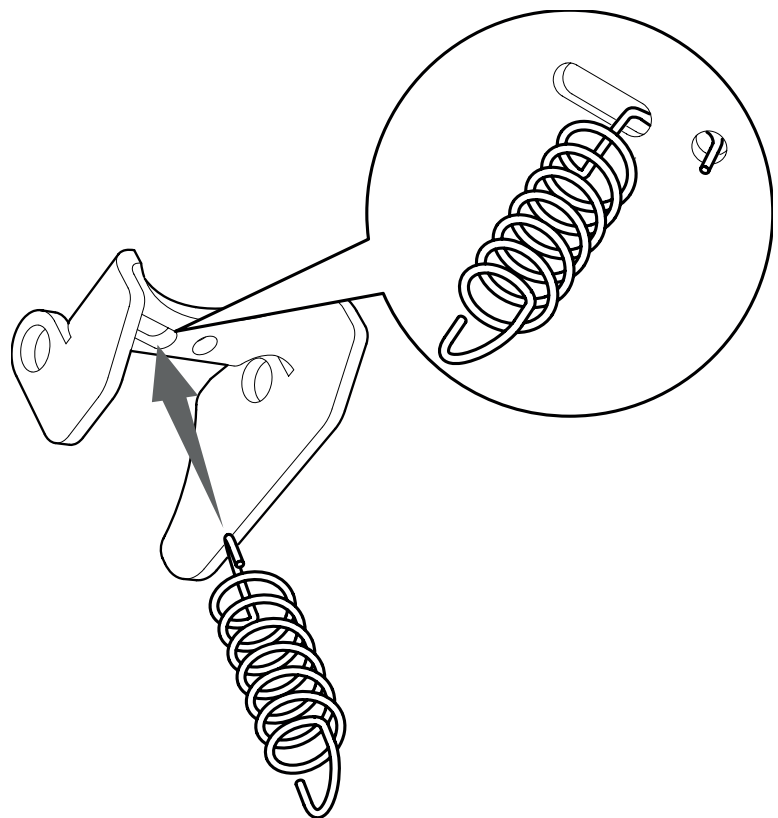
12



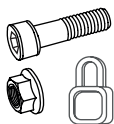
1 x – M8x65



13

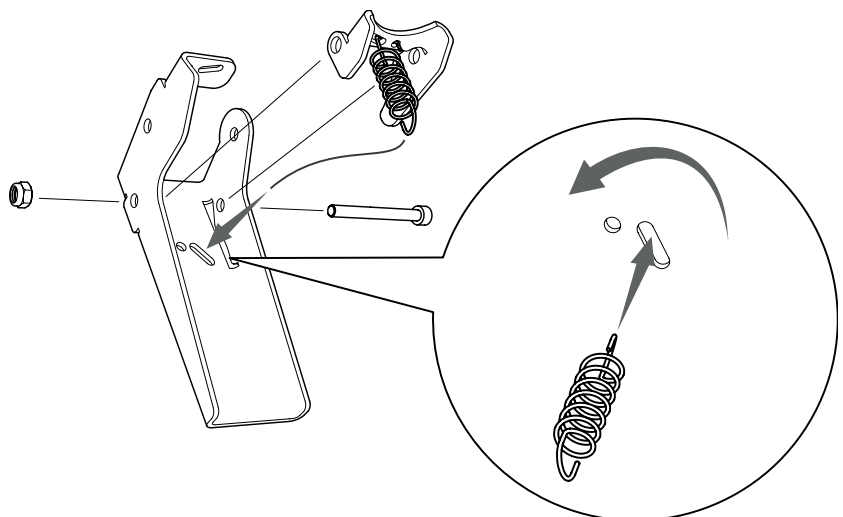


14



1 x - M6x50

1 x - M6

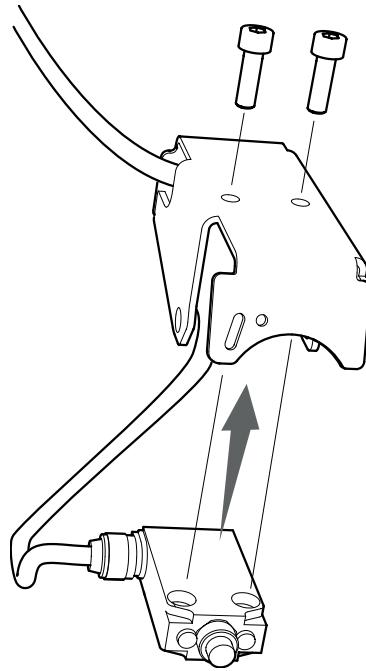


Dra inte skruven för hårt. Det kan leda till att handtaget senare inte löper fritt.

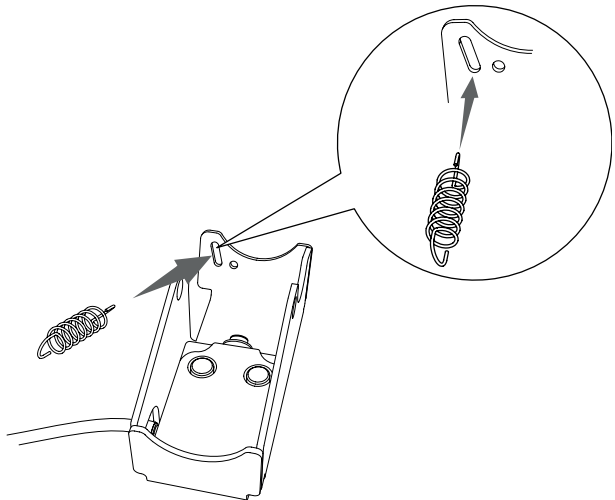
15



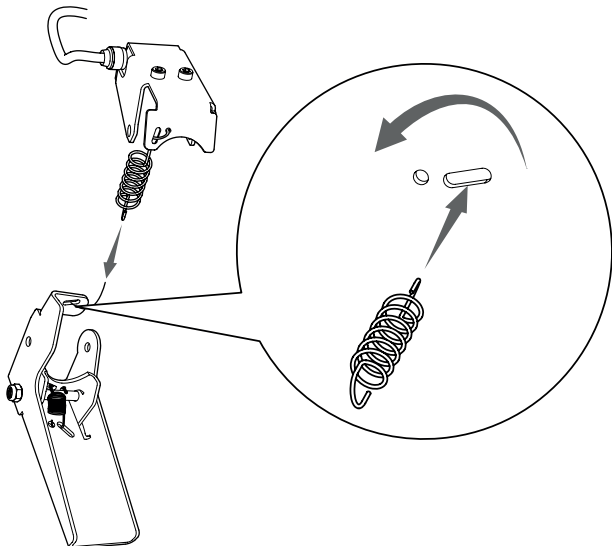
2 x - M5x16



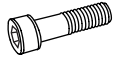
16



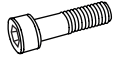
17



18



1 x – M6x50



1 x – M5x50



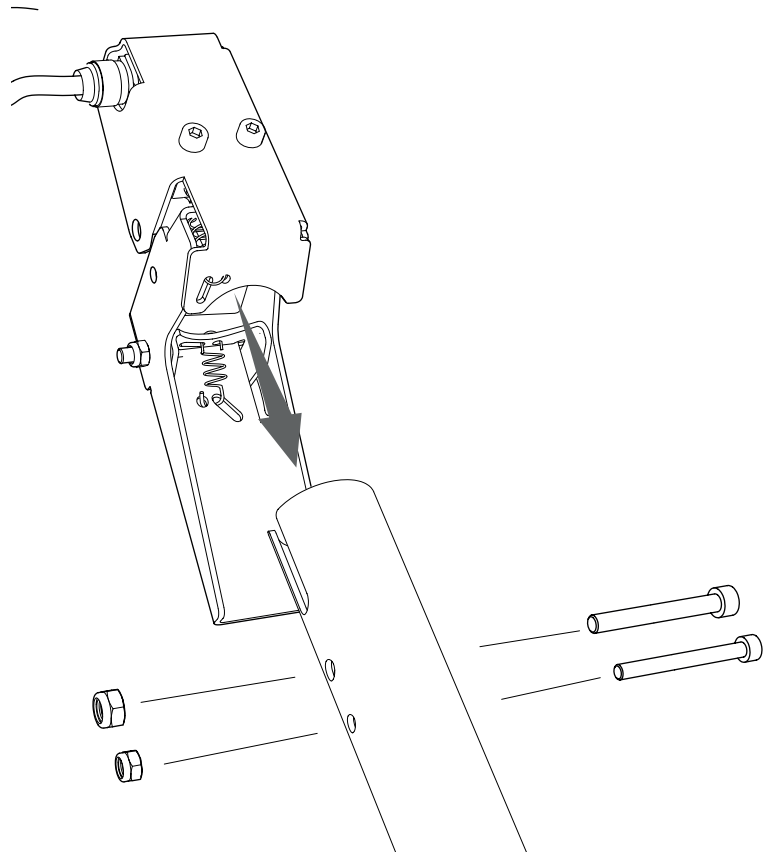
1 x – M6



1 x – M5



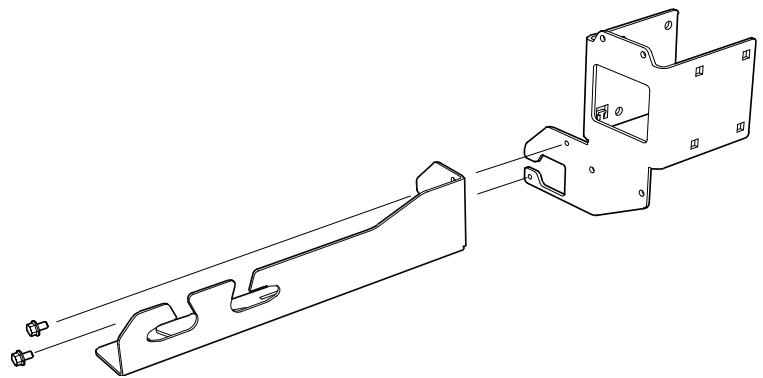
Dra inte den nedre M5 skruven för hårt. Det kan leda till att handtaget senare inte löper fritt.



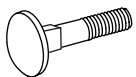
19



2 x – M6x10



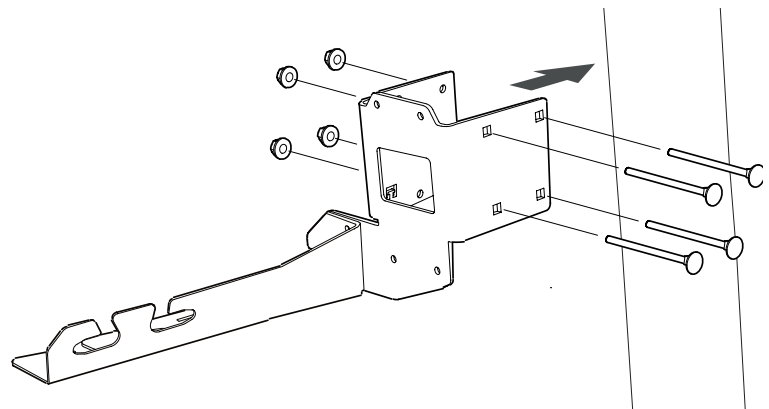
20






4 x – M8x120

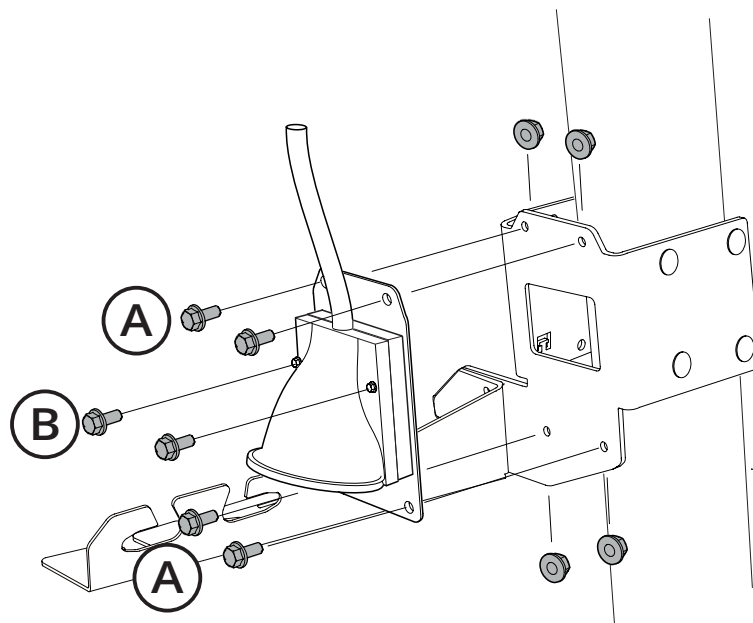


4 x – M8



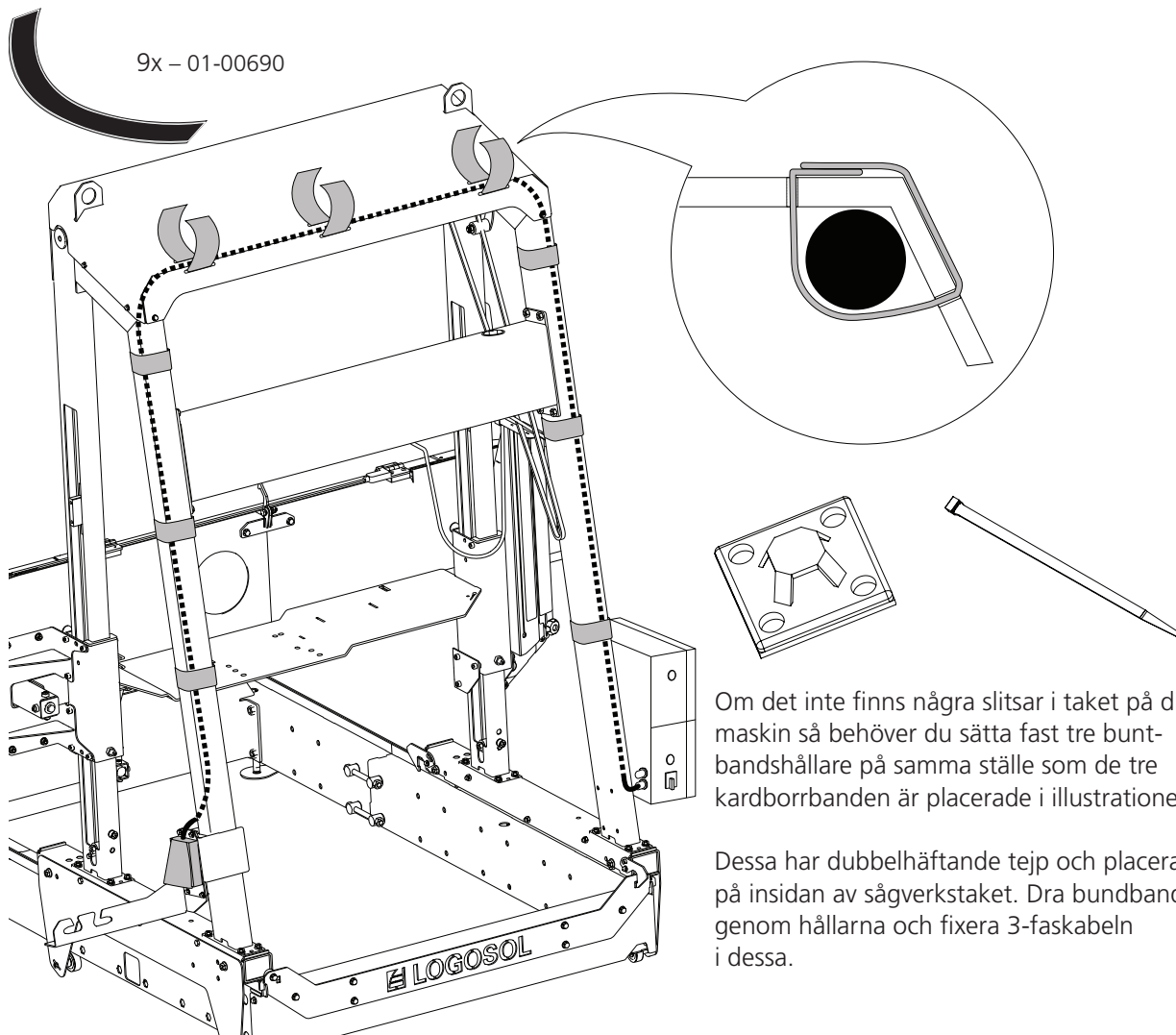
21

- A**  4 x – M6x16
- B**  2 x – M5x16
-  4 x – M6



22

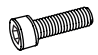

9x – 01-00690

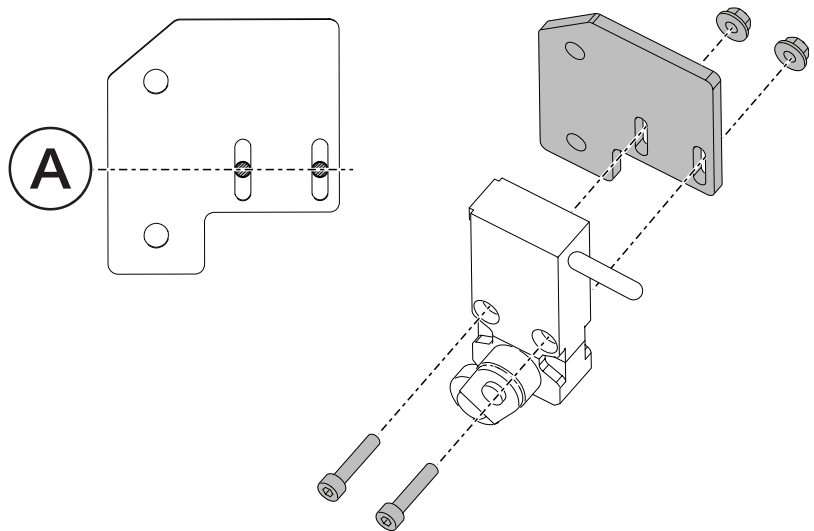


Om det inte finns några slitsar i taket på din maskin så behöver du sätta fast tre buntbandshållare på samma ställe som de tre kardborrbanden är placerade i illustrationen.

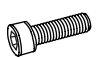
Dessa har dubbelhäftande tejp och placeras på insidan av sågverkstaket. Dra bundband genom hållarna och fixera 3-faskabeln i dessa.

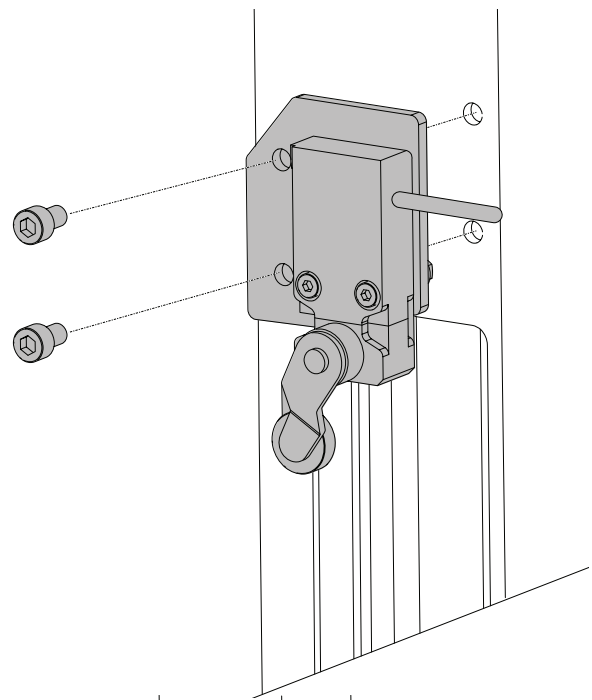
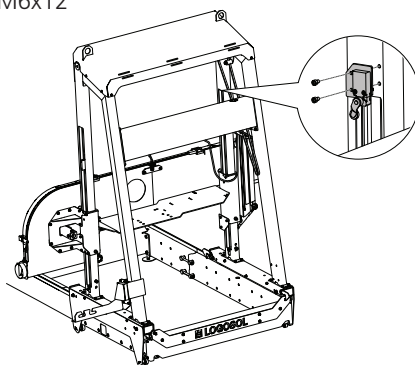
23

-  2 x – M4x20
-  2 x – M4

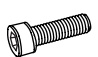



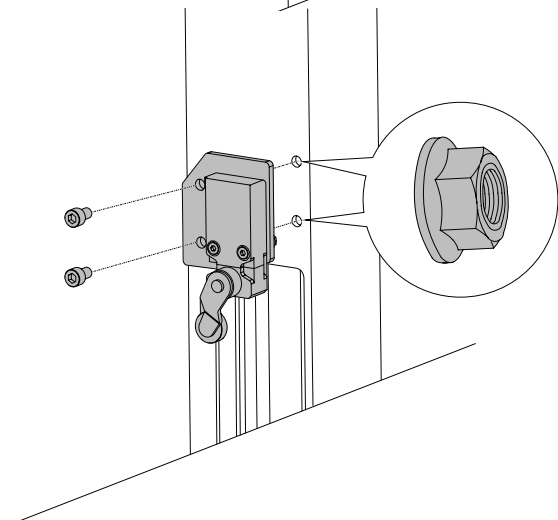
24

-  2 x – M6x12

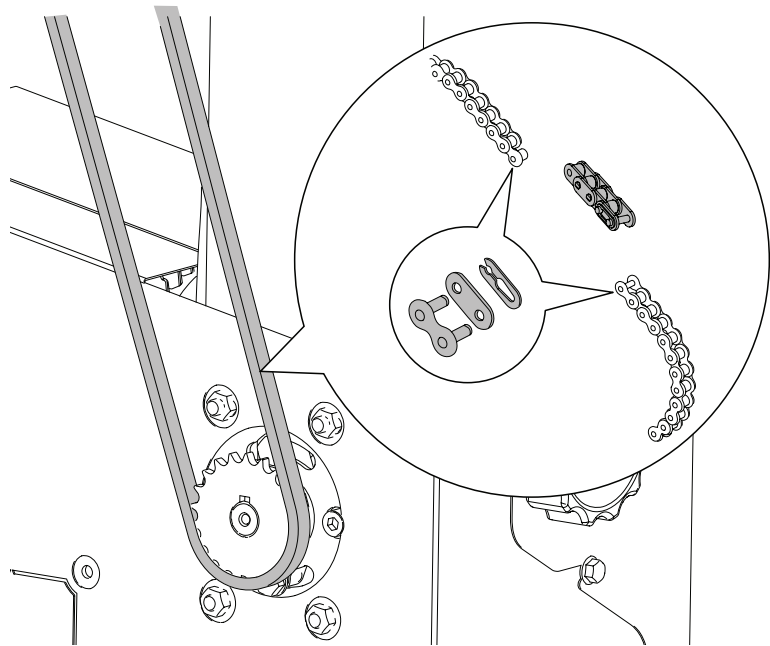


Om det inte finns några förborrade hål i ramen så finns en mall för detta arbetsmoment på sidan 38.

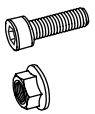
-  2 x – M5x16
-  2 x – M5



25

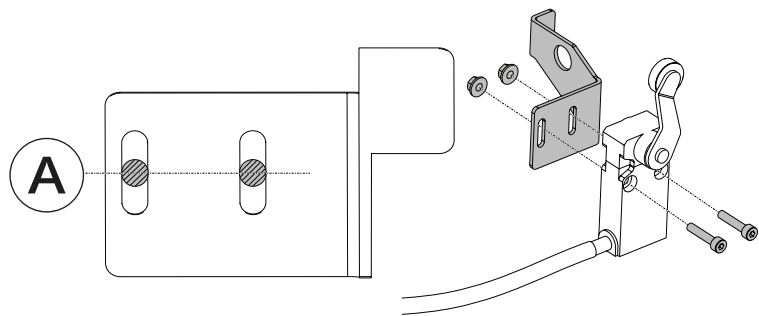


26



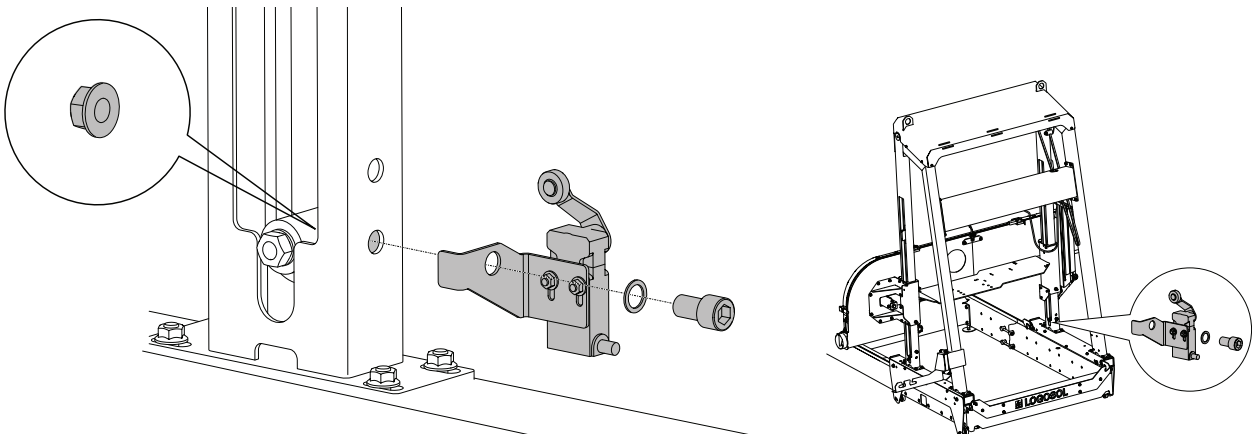
2 x – M4x20

2 x – M4



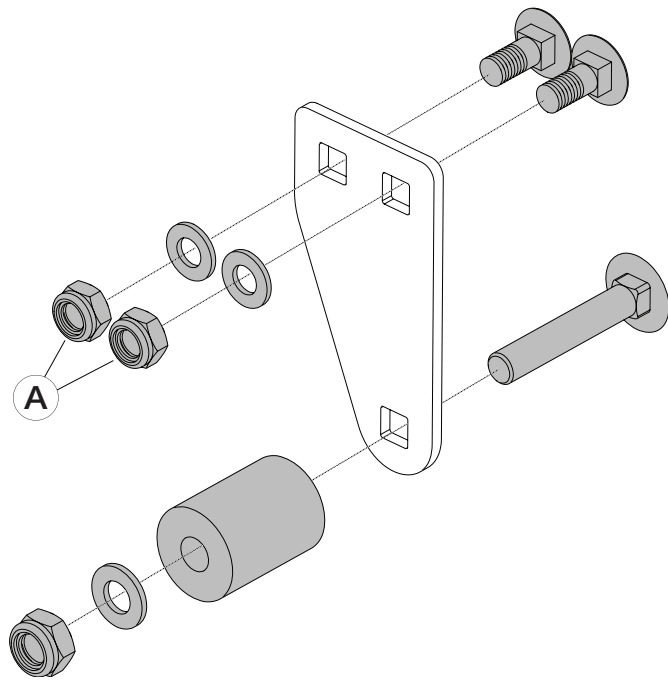
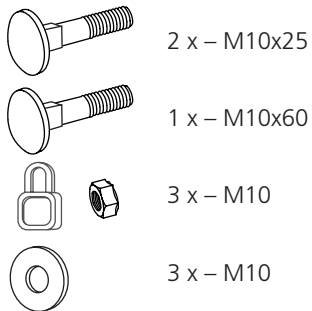
27

För att underlätta montage av nedre ändlägesbrytare måste såghuvudet höjas en bit.

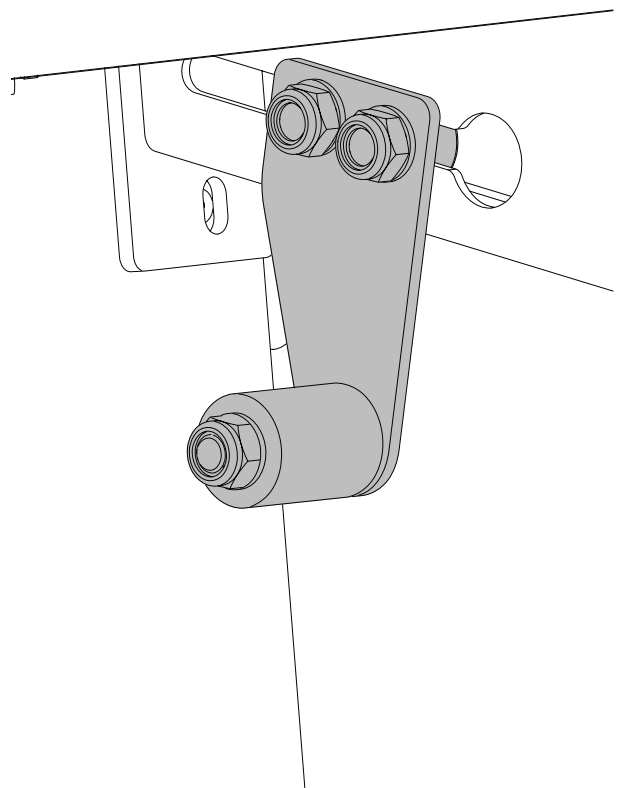


28

Detta moment behöver endast utföras vid en retro fit. Om maskinen du installerar på har denna kedjespännare kan du bortse från detta monteringsmoment.

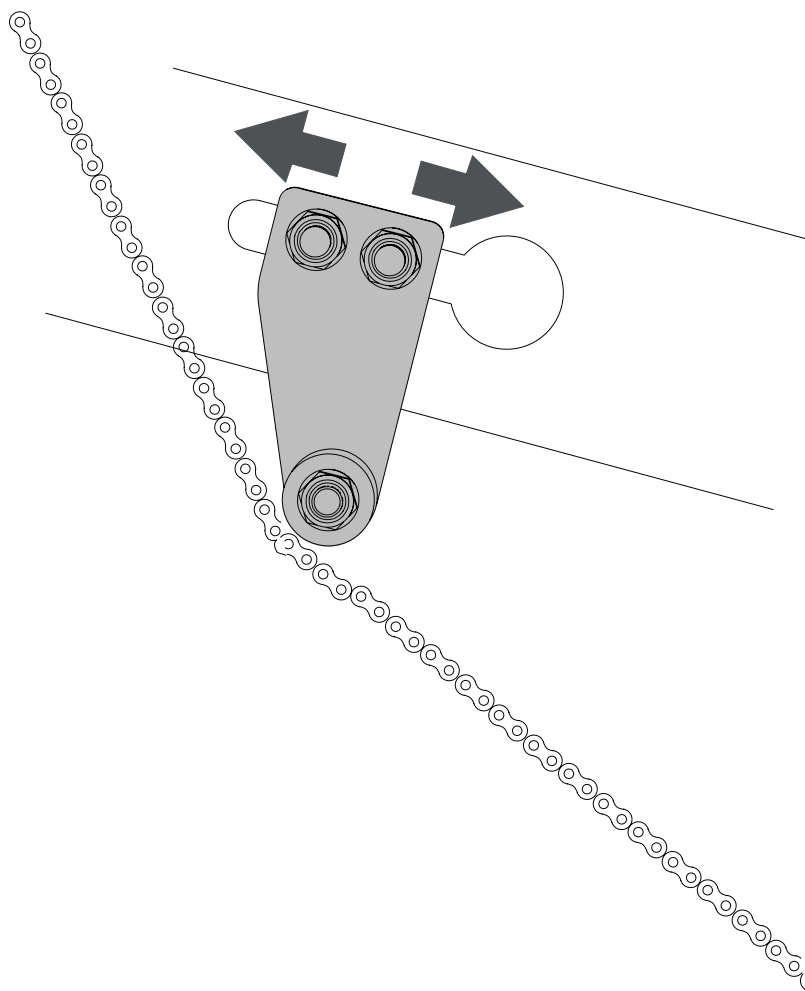
**29**

Skjut in kedjespännaren i sågverkets övre ram. Vänta med att dra åt muttrarna helt tills kedjan är monterad.



30

Höj- och sänkmekanismens kedja måste sträckas för att säkerställa god funktion i lyftmekanismen. Börja med att lätta på spännarens fästsruvar. Skjut sedan spännaren mot kedjan tills att kedjan spänts upp lätt. Dra sedan åt skruvförbandet.





MONTERING AV PRO SET

Följande moment är montage knutet till Pro Set datamåttställare. Monteringsarbetet innebär tunga lyft och det kan krävas två stycken personer som hjälps åt vid montagearbetet.

! VARNING! Tungta lyft! Risk för personskador.

! VARNING! Risk för klämskador.

! Var alltid två personer vid tunga lyft.

! Bär skyddshandskar och hantera delarna var-
samt när den ställs ned.

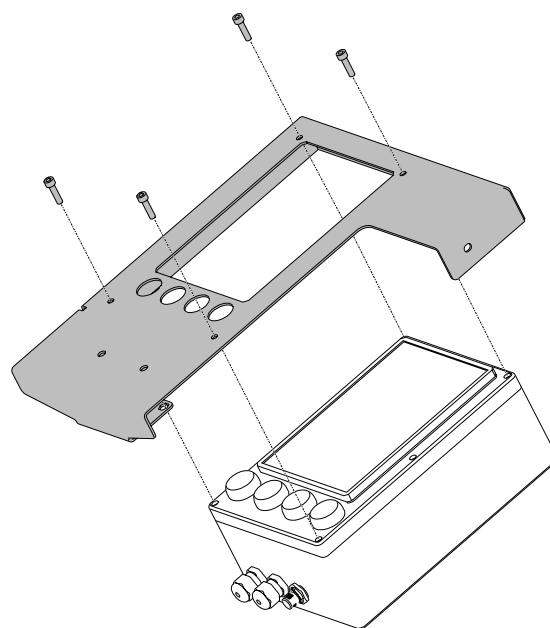
EXTRAUTRUSTNING:

Det finns tillbehör till den här maskinen som kan påverka monteringsföljden i denna manual. Läs igenom de olika manualernas monteringsinstruktioner innan arbete påbörjas för att få en överblick över de olika montage-

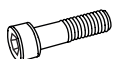
31



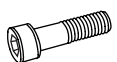
4 x – M5x35



32



2 x – M5x45



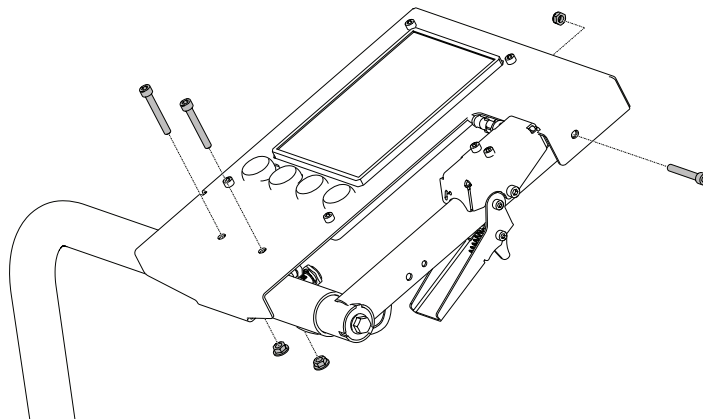
1 x – M6x50



2 x – M5



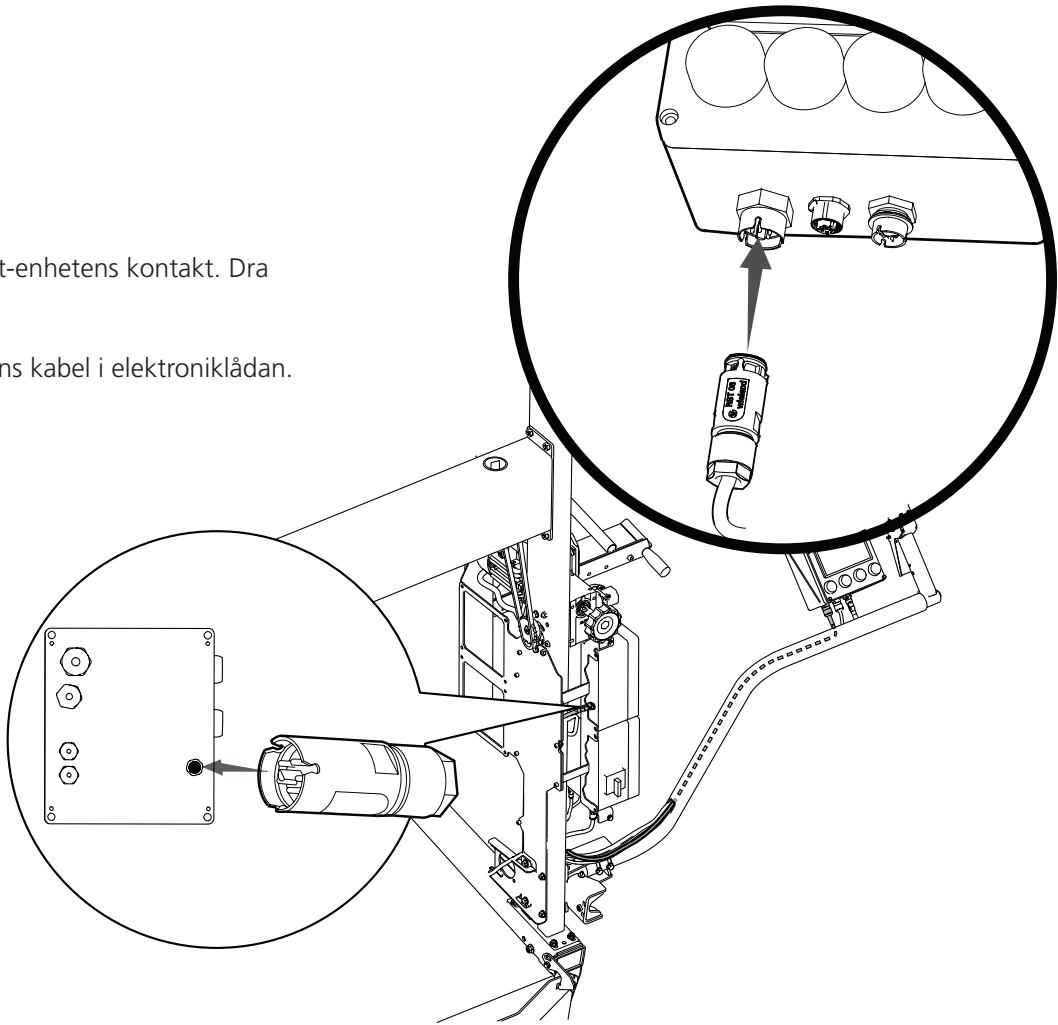
1 x – M6



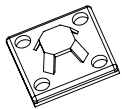
33

Koppla in kabeln i ProSet-enhetens kontakt. Dra kabeln i armröret.

Koppla in ProSet-enhetens kabel i elektroniklådan.



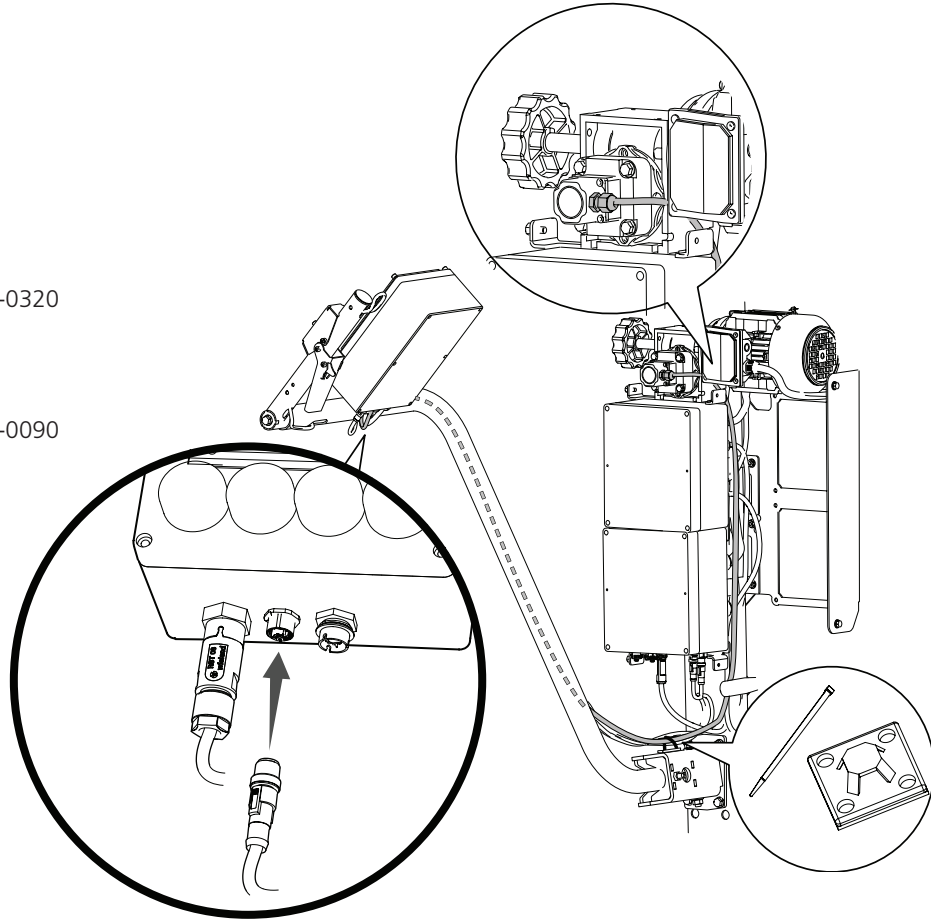
34



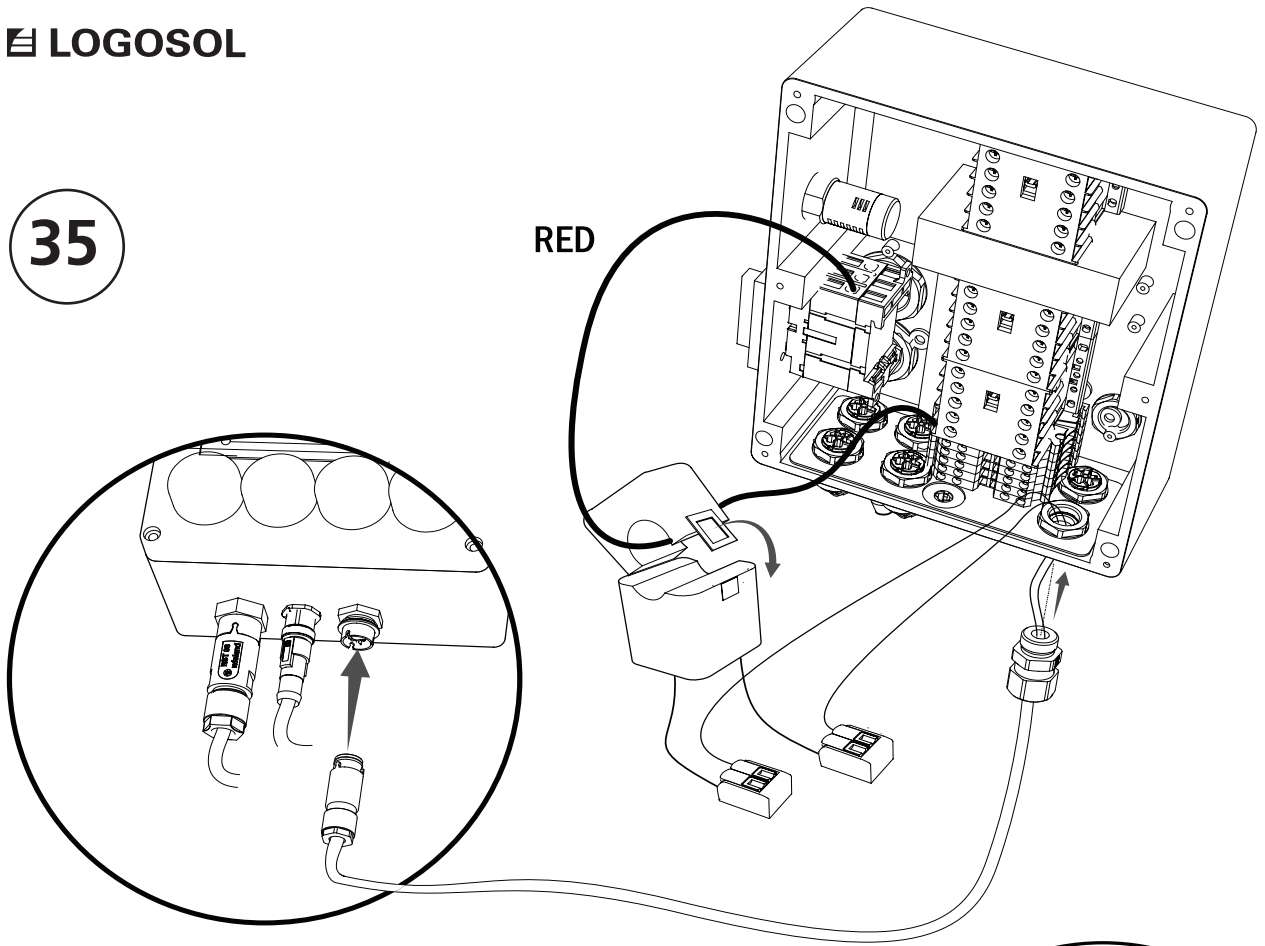
1 x - 6605-001-0320



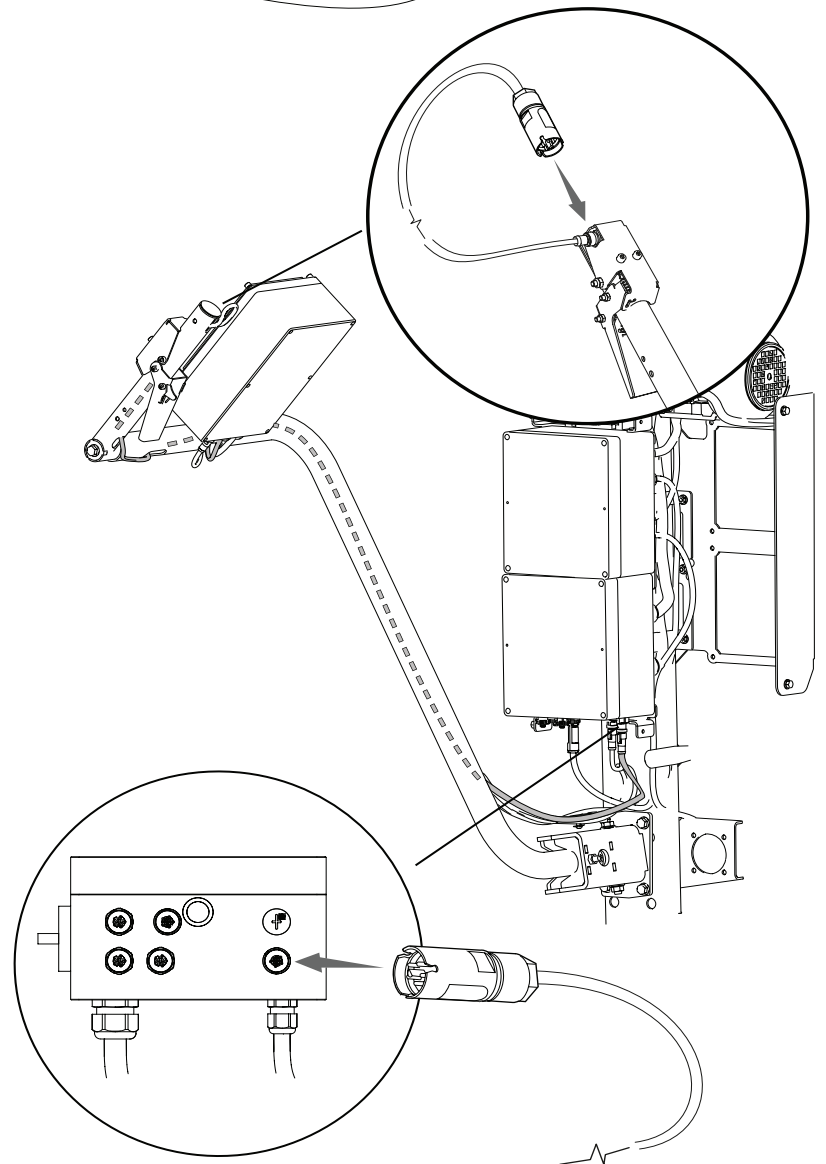
1 x - 6605-001-0090



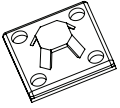
35



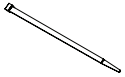
36



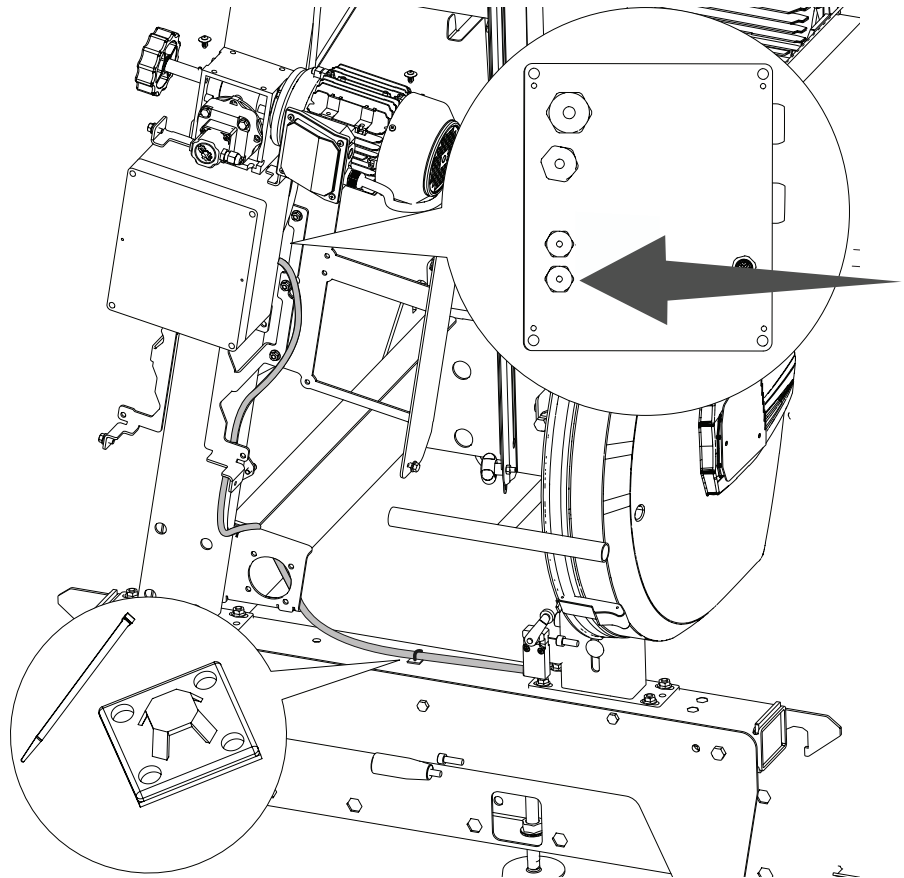
37



1 x - 6605-001-0320



1 x - 6605-001-0090



38



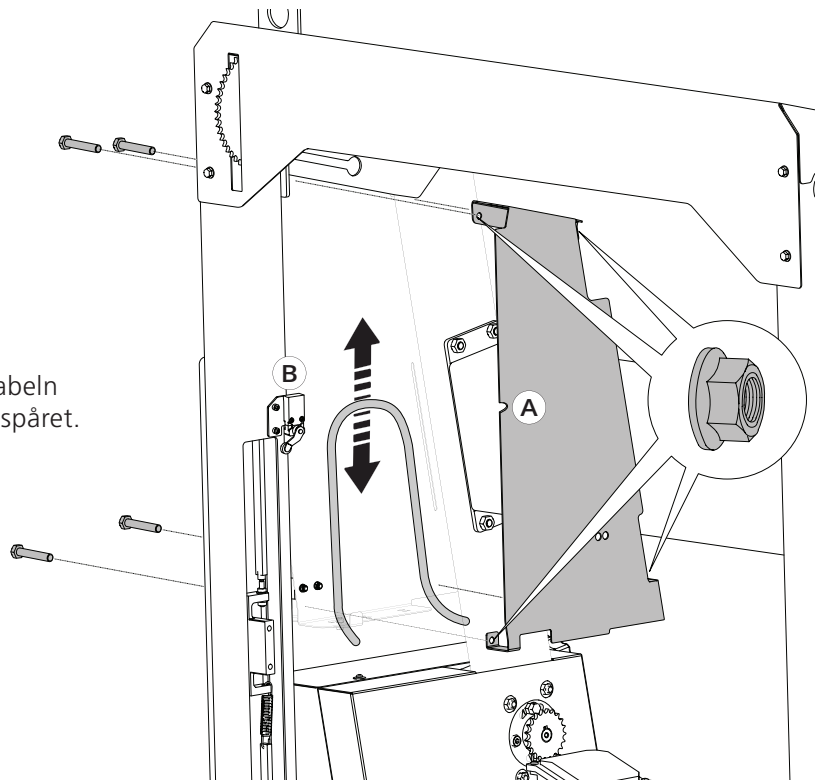
4 x - M8x12



4 x - M8



I plåten finns ett spår (A). Passa in kabeln från den övre ändlägesbrytaren (B) i spåret.



39

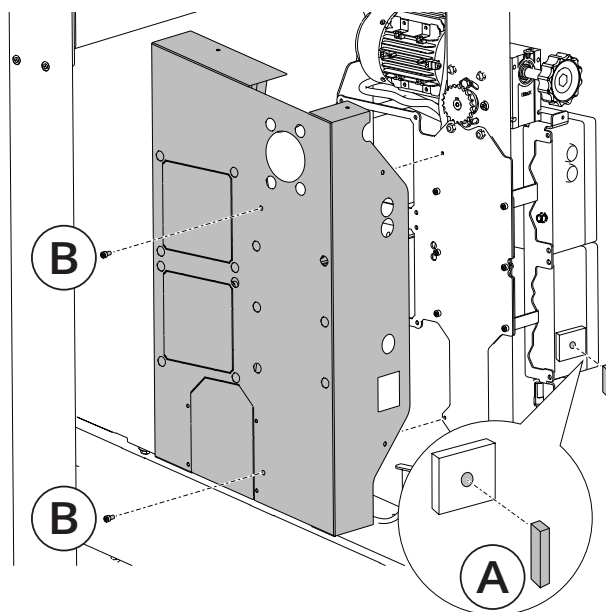
Dra ut huvudströmbrytarvredet från elskåpet (A).

Montera elektronikskåpets bakre kåpa mot monteringsplåten. Fixera med två skruvar (B).

Tryck tillbaka huvudströmbrytarvredet.



2 x – M6x12

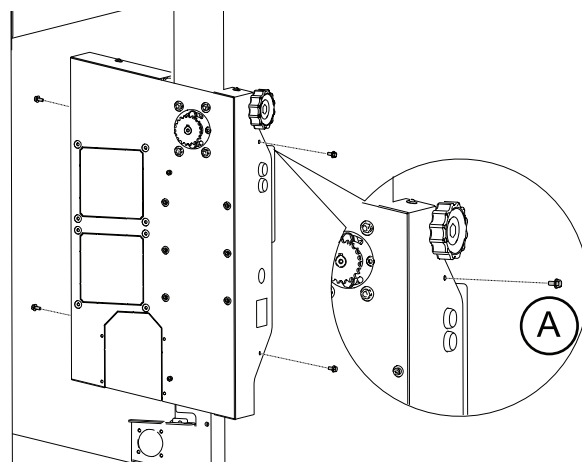


40

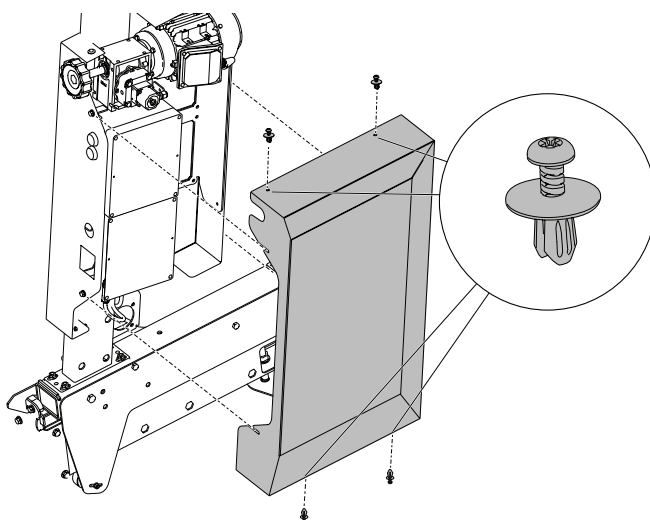
Gänga in de fyra skruvarna (A) några varv i elektronikskåpets bakre kåpa och in i kabel- och elektronikboxhållarna.



4 x – M6x12

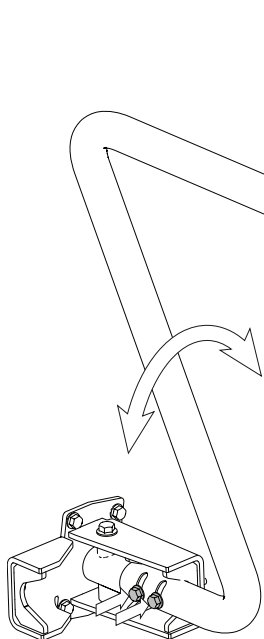


41

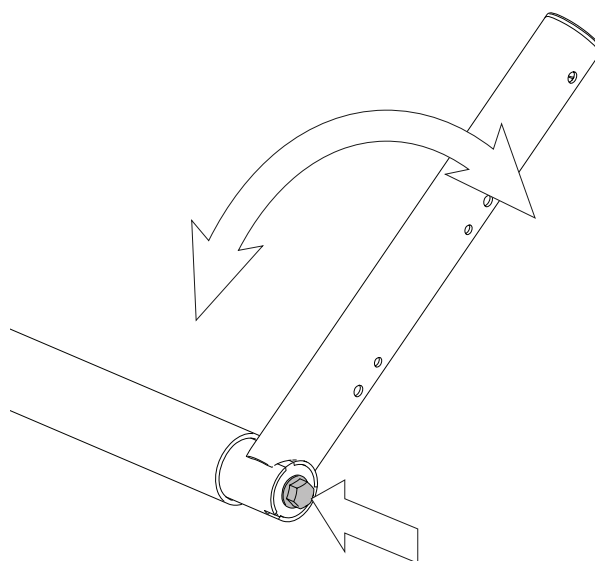


Skjut elektronikskåpets främre kåpa under de fyra skruvarna som monterades i punkt 39. Dra åt de fyra skruvarna. Tryck in de fyra kvartsvarvsfästena och dra åt skruvarna.

ARMENS HÖJDJUSTERING



Lätta på nedre armrörets skruvar. Justera armen till önskad höjd. Dra sedan åt skruvarna.

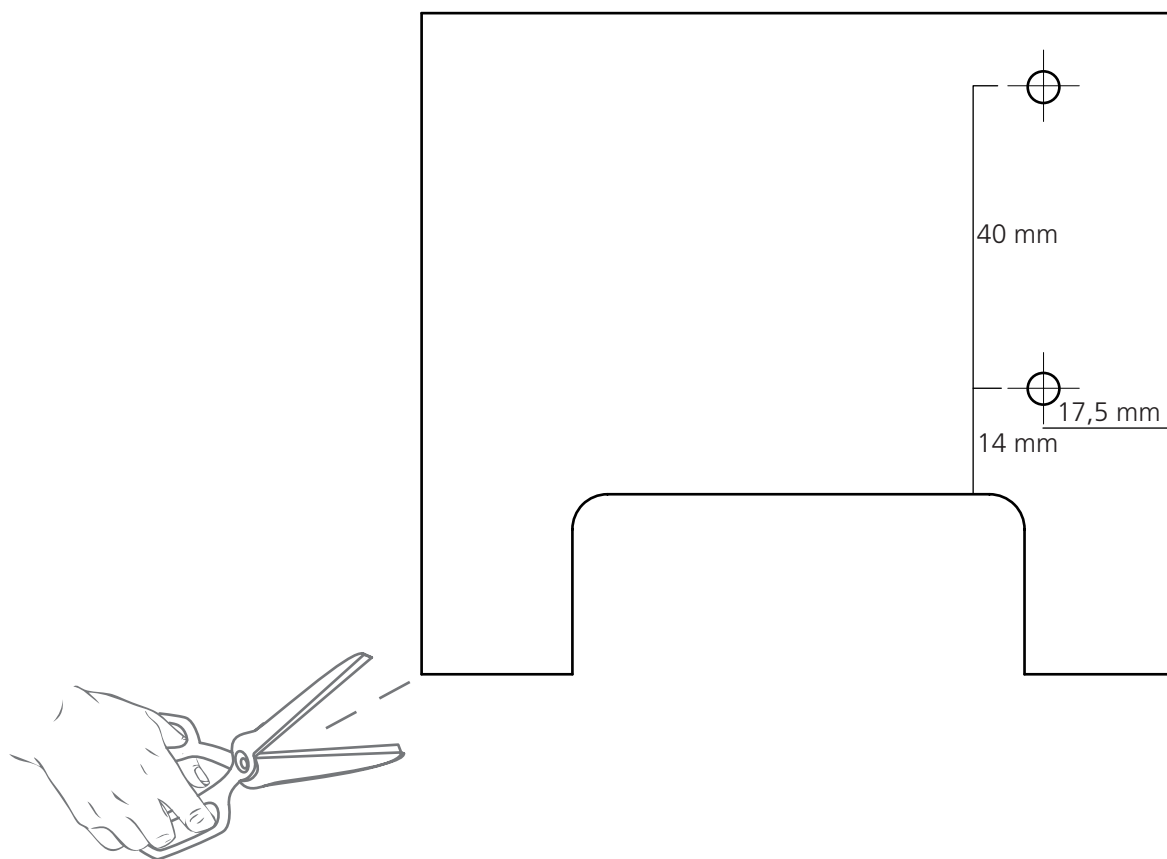
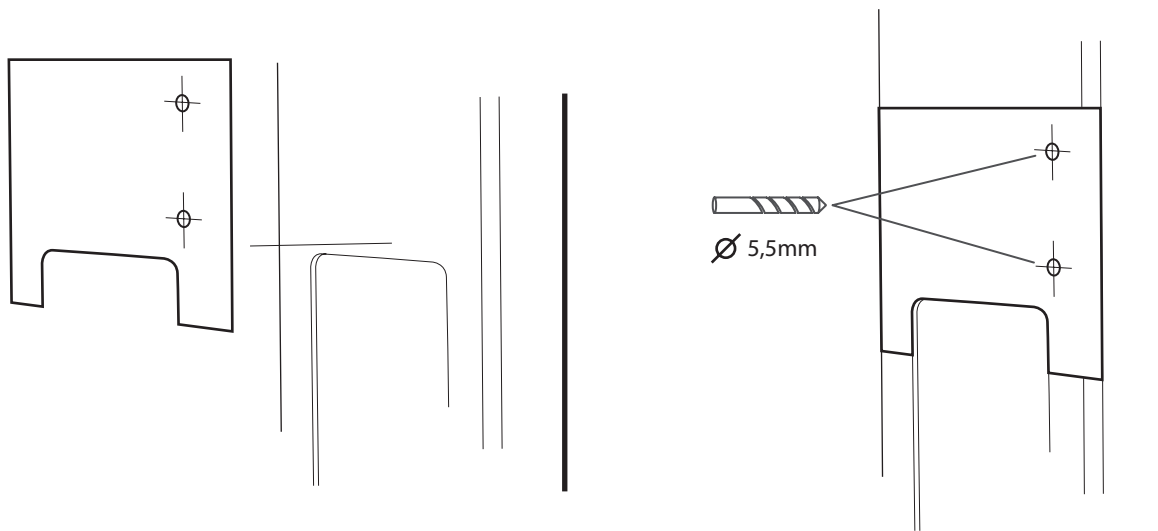


Lätta på övre armrörets skruv. Justera armen till önskad höjd. Dra sedan åt skruven.

FELSÖKNINGSSCHEMA

PROBLEM/SYMTOM	TROLIG ORSAK	ÅTGÄRDER
Datamåttställaren startar inte	<ul style="list-style-type: none"> • Glapp i kontakter • Fukt i datamåttställarlådan. • Jordfelsbrytare slår ifrån • Säkringar har gått i såglådan. 	<ul style="list-style-type: none"> • Prova att ta lös kontakterna för att sedan återmontera. • Koppla av strömmen och ta in lådan inomhus. Låt den torka och blås ur den med tryckluft • Om jordfelsbrytare slår ifrån, kontakta en elektriker för felsökning. • Byt säkringar i såglådan.
Missljud från mekaniken	<ul style="list-style-type: none"> • Dålig linjering på lyftkedja • Otillräcklig kedjespänning • Slitage i växellåda • Slitna lagringar • För hårt spänd kedja 	<ul style="list-style-type: none"> • Kontrollera linjeringen mellan de nedre och övre lyftdrev • Kontrollera kedjespänningen. • Vid misstanke om slitage på lager eller växellåda, kontrollera efter visuellt slitage på såghuvudets lagringar vid sekundäraxeln och vid växellådans infästning. Kör funktionerna och lyssna efter missljud och känn om det bygger värme. Om sliten detalj upptäcks, byt ut.
Maskinen går åt fel håll.	<ul style="list-style-type: none"> • Fasvänd kontakt 	<ul style="list-style-type: none"> • Vänd på faserna i maskinens 400v uttag.
Datamåttställare fungerar men höj/sänk motor går inte.	<ul style="list-style-type: none"> • Motorn har gått varm, motorskydd har löst ut. 	<ul style="list-style-type: none"> • Vänta tills motorn har svalnat och återupta arbetet, motorn skall inte gå varm. Om problemet återkommer, kontakta Logosol.

BORRMALL FÖR GRÄNSLÄGESBRYTARE - RETRO FIT





Försäkran om överensstämmelse

Enligt direktiv 2006/42/EG, Bilaga 2A

Logosol AB
Arkivvägen 6
871 93 Härnösand

försäkrar härmed att tillbehöret **Easy Set / Pro Set för elmotor** till mobilt bandsågverk Logosol B1001

är tillverkad i överensstämmelse med:
Maskindirektivet 2006/42/EG, EMC-direktivet 2014/30/EU

samt är tillverkad i överensstämmelse medföljande harmoniserade standarder:
EN ISO 12100:2010, EN 60204-1:2018,
EN 50370-1:2005, EN 50370-2:2003.

Det levererade bandsågverket överensstämmer med det exemplar som genomgick EG typkontroll.

Härnösand 2026-04-23

Robert Berglund, CEO



Declaration of conformity

Logosol AB,
Arkivvägen 6
SE-871 93 Härnösand, Sweden

hereby declares that the add on
Easy Set / Pro Set for electric motor
to Logosol B1001

has been manufactured in conformity with:
Supply of Machinery (Safety) Regulations
2008

and has been manufactured in conformity
with the following harmonised standards:
BS EN ISO 12100:2010,
BS EN 60204-2:2018,
BS EN 50370-1:2005,
BS EN 50370-2:2003.

Robert Berglund, CEO, is responsible for
the technical files.

Härnösand 2026-04-23

Robert Berglund, CEO

LOGOSOL

Arkivvägen 6, SE-871 93 Härnösand, SWEDEN
+46 611 182 85 | info@logosol.com | www.logosol.com