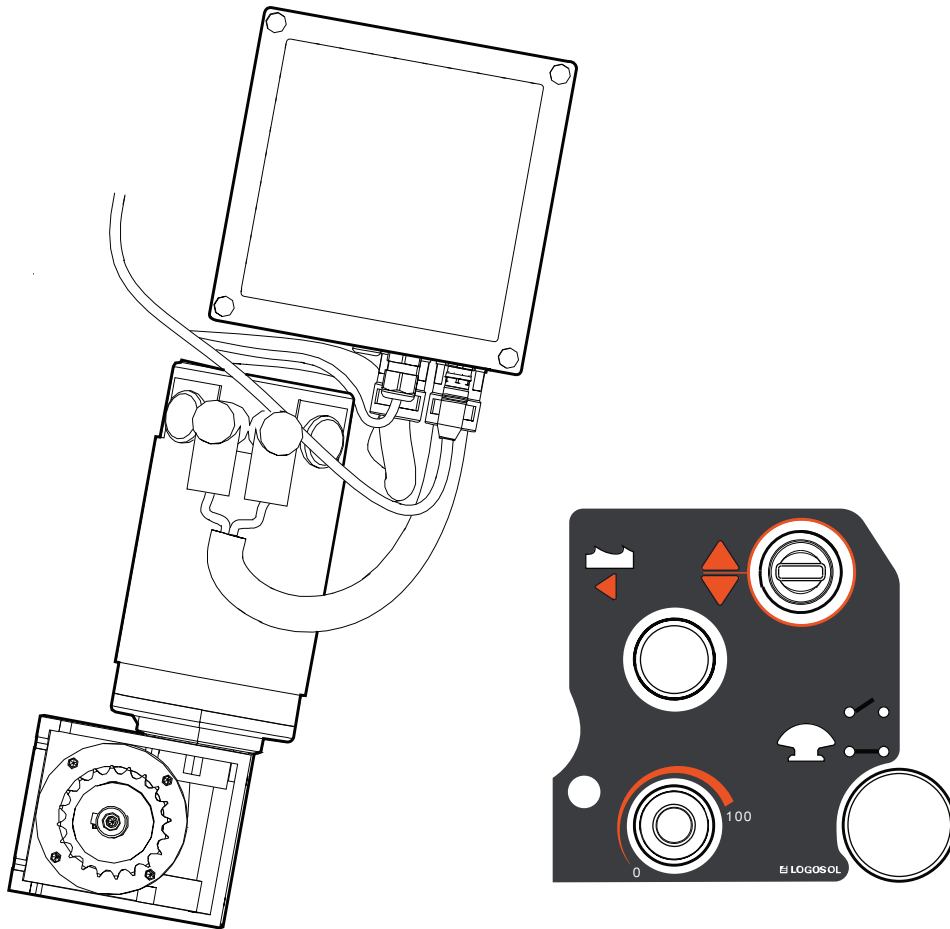


## BRUKSANVISNING

BRUKSANVISNING I ORIGINAL.

0458-395-5580

REV: 3



## PRO FEED 12V



Läs igenom bruksanvisningen noggrant och förstå innehållet innan du använder sågutrustningen.



Denna bruksanvisning innehåller viktiga säkerhetsinstruktioner.



**WARNING!** Felaktigt användande kan leda till allvariga personskador eller dödsfall för operatören eller andra.

## TACK FÖR ATT DU VALDE EN LOGOSOL-MASKIN!

**V**i är glada att du visar oss förtroende genom att köpa detta sågverk och vi kommer att göra vårt yttersta för att uppfylla dina förväntningar.

LOGOSOL har tillverkat sågverk sedan 1989 och sedan dess levererat ca 50.000 maskiner till nöjda kunder runt om i världen.

Vi är måna om såväl din säkerhet som att du når ett så bra resultat med sågverket som möjligt. Vi rekommenderar därför att du tar dig tid att läsa denna bruksanvisning i lugn och ro innan du börjar såga. Tänk på att själva maskinen bara är en del av värdet på produkten. Ett stort värde ligger även i de kunskaper vi delar med oss av i bruksanvisningen. Det vore synd om detta inte togs tillvara.

Vi önskar dig mycket nöje med din nya maskin.



**Bengt-Olov Byström**  
Grundare,  
Logosol i Härnösand



LOGOSOL bedriver ett fortlöpande utvecklingsarbete.  
Vi måste därför förbehålla oss rätten att ändra konstruktionen och utformningen av våra produkter.  
Dokument: Bruksanvisning  
Manual, artikelnr: 0458-395-5480  
Senast reviderad: 06-2024  
© 2024 LOGOSOL, Härnösand Sweden



## SÄKERHETSINSTRUKTIONER

### SYMBOLFÖRKLARING



**VARNING!** Denna symbol innebär att man skall vara extra uppmärksam och följs alltid av en information om vilken risken är.



**UPPMANING.** Efter denna symbol följer en uppmaning. Var extra uppmärksam där denna symbol förekommer i manualens text.



För din egen och andras säkerhet, använd inte bandsågverket eller hantera bandsågblad utan att först läsa igenom och förstå hela innehållet i denna bruksanvisning.



**VARNING!** Skärande verktyg: Ovarsam användning av maskinen kan leda till livshotande personskador. Bandsågblad är extremt vassa och farliga.



Använd alltid skyddshandskar (klass 1) när du monterar och arbetar med bandsågverket eller hanterar bandsågblad. Risk för skärskador vid hantering av bandsågblad och vissa plåtar. Bandsågblad och motordelar kan vara heta efter sågningen.



Använd alltid godkända hörselskydd när du arbetar med maskinen. Hörseln kan skadas efter bara en kort stund i högfrekvent buller. Använd alltid tätslutande skyddsglasögon när du arbetar med maskinen eller hanterar bandsågblad. Det kan också under vissa omständigheter vara befogat att använda skyddsmask. Det gäller främst om du sågar torrt virke eller sågar inomhus.




Bär alltid godkända skyddsskor med sågskydd, stålhätta och halkfri sula när ni arbetar med maskinen eller hanterar bandsågblad.



Bär alltid hellånga skyddsbyxor när ni arbetar med maskinen eller hanterar bandsågblad. Bär aldrig löst sittande klädsel, halsdukar, halsband etc som kan fastna i maskinen under arbetet. Sätt upp långt hår innan arbete med bandsågverket.

# SÄKERHETSINSTRUKTIONER

## BANDSÅGVERKETS SÄKERHETSUTRUSTNING

 **WARNING!** Använd aldrig maskinen med defekt säkerhetsutrustning.

 Säkerhetsutrustningen skall kontrolleras och underhållas.

Här förklaras vilka säkerhetsdetaljerna på bandsågverket är, samt deras funktion.


### Förregling skydd över bandhjul


Ett av gångjärnen på bandhjulsskydden är försett med säkerhetsbrytare. Maskinen går inte att använda utan att dessa skydd är stängda.


### Ändstopp på rälsen

Mekaniska stopp förhindrar att sågvagnen rullar av rälsen vid slutet av rälsen.


## OPERATÖR


 **WARNING!** Vid all användning av maskinen skall godkänd personlig skyddsutrustning användas.


 Personer under 18 år får inte använda bandsågverket eller hantera bandsågblad.


 Använd aldrig maskinen eller hantera bandsågblad om du är trött, om du har druckit alkohol eller om du tar mediciner som kan påverka din syn, ditt omdöme eller din kropps kontroll.


## UPPSTÄLLNINGSPLATS

 **WARNING!** Kör aldrig bandsågverk med förbränningsmotor i ett instängt eller dåligt ventilerat utrymme. Det kan orsaka dödsfall genom kvävning eller kolmonoxidförgiftning.

 Användning av bandsågverket och hantering av sågblad skall ske i fullt dagsljus eller i fullgod arbetsbelysning.

 Håll arbetsplatsen fri från skräp, husdjur, barn, hinder eller annat som kan distrahera operatören.

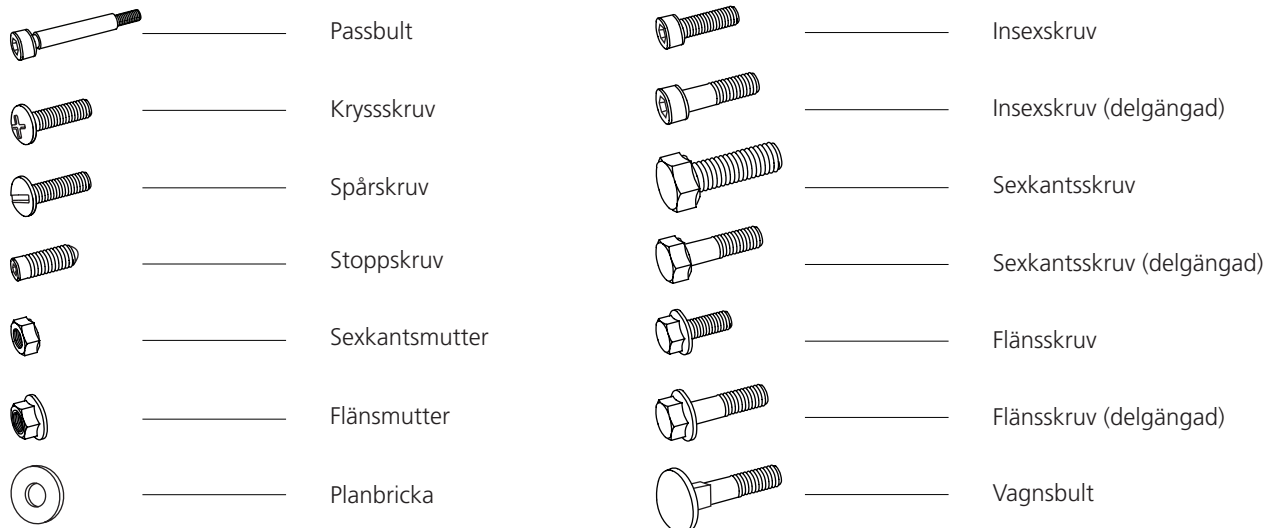
 Välj en uppställningsplats där underlaget är hårt packat och plant, med gott om utrymme för bandsågverket, stockhög och sågat virke. Om möjligt, placera bandsågverket så att sågdamm blåser bort från operatörsplatsen. Ställ upp bandsågverket på en plan yta med minst 5 m fritt utrymme runt omkring maskinen utan hinder. Om bandsågverket skall ställas upp permanent rekommenderas att man stödjer rälsen med cementplintar eller tråklossar (15 cm x 15 cm) under varje tvärstag.

 Ha alltid en handbrandsläckare av ABC-typ (min. 6 kg) lätt tillgänglig vid arbetsplatsen

 Ha alltid ett komplett första förband tillgänglig vid arbetsplatsen.

## SKRUV/MUTTER

Definition av fästelementen på kommande sidor.



## TILLÄGGSSYMBOLER

Följande symboler används som ett tillägg till bilderna ovanför för att beskriva detaljens utformning.



När denna symbol dyker upp under monteringsarbetet skall delar smörjas innan montage. Smörj berörda delar med universalfett.



Symbolen beskriver sågriktningen och återkommer under montagen.



Symbolen beskriver rekommenderad lyftpunkt vid tunga lyft.



Dra förbandet fingerhårt.

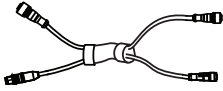
## MÅTT/LÄNGD

Måtten på fästelementen skrivs ut som ett diametermått (**M**) ISO 68-1. Därefter följer för skruvar ett längdmått, måttet på skruven är den del av skruven som försvinner i materialet den monteras i.

(Diameter)	(Längd)
M8	x 20



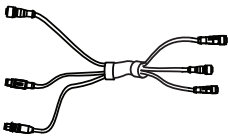
### 01-01032



1 x - 01-01050 (4m)



1 x - 01-00690



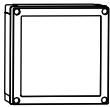
1 x - 01-01049 (12m)



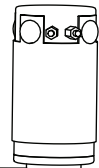
1 x - 01-01066  
1 x - 01-00972  
1 x - 01-00953  
1 x - 01-00821



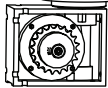
### 01-01-066



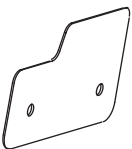
1 x - 01-01052



1 x - 04-00753



1 x - 0400160



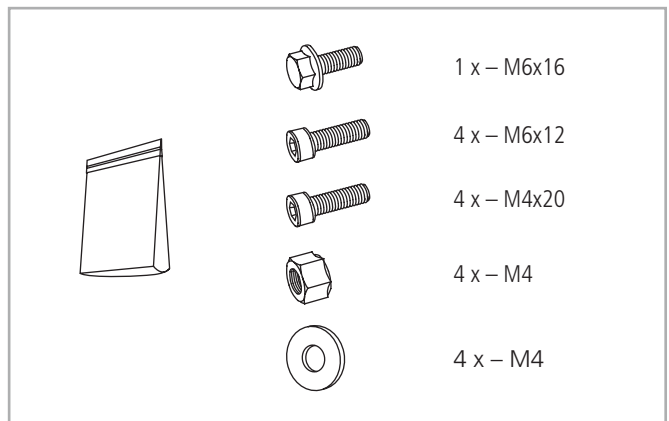
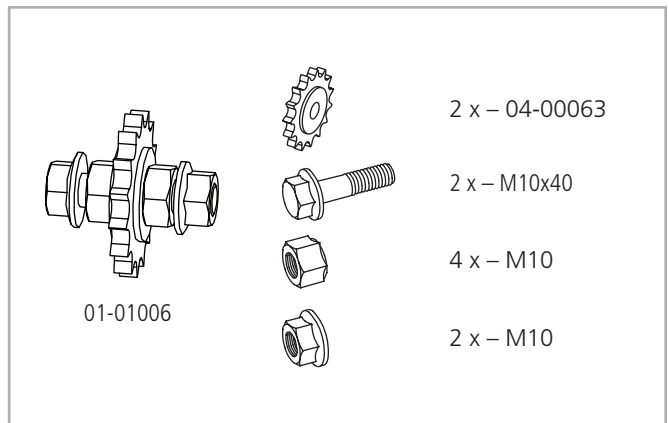
1 x - 03-03746

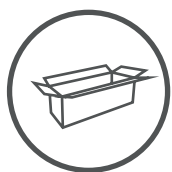


1 x - 03-03774

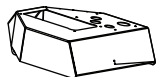


1 x - 03-03656

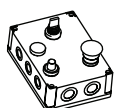




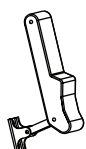
**01-00953**



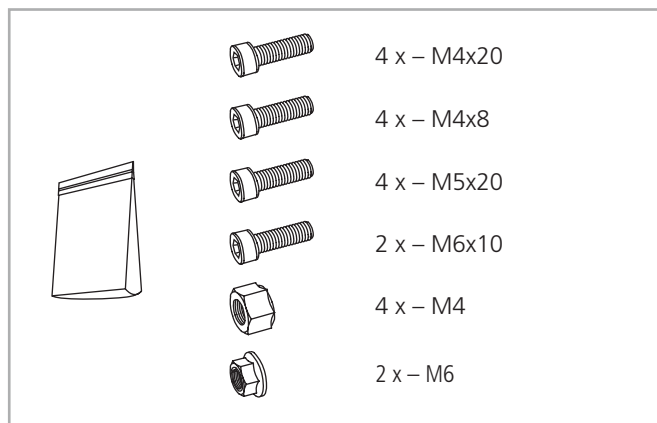
1 x - 03-03699



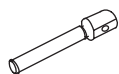
1 x - 01-01052



1 x - 9036-011-0001



**01-00972**



1 x - 9023-013-0002



1 x - 03-02668



1 x - 03-02963



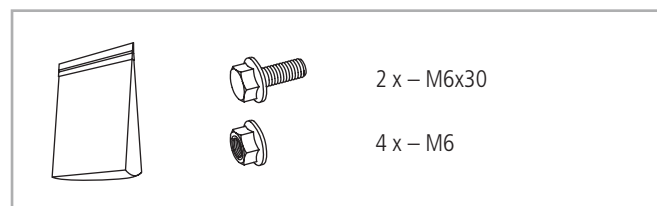
2 x - 04-00443 (6,3x10x10)



1 x - 03-02972

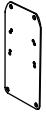


1 x - 01-00453

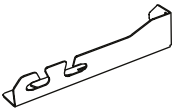




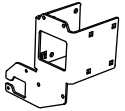
**01-00821**



1 x -03-03481



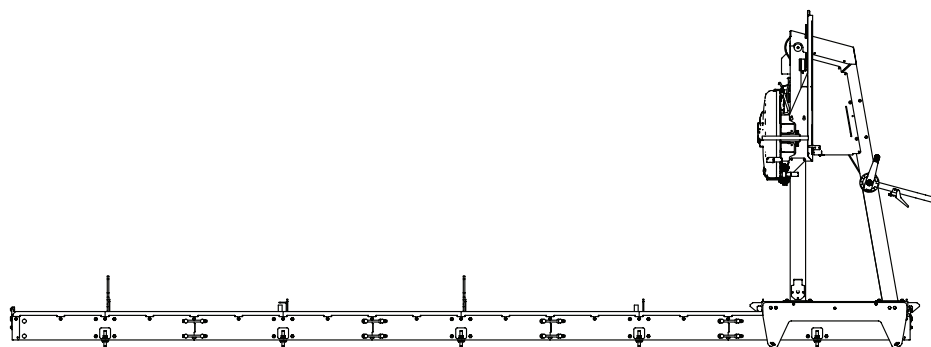
1 x -02-00548



1 x -03-03578

		2 x - M5x16
		2 x - M6x10
		4 x - M6x16
		4 x - M8x120
		4 x - M6
		4 x - M8

1



2 x - M8x20

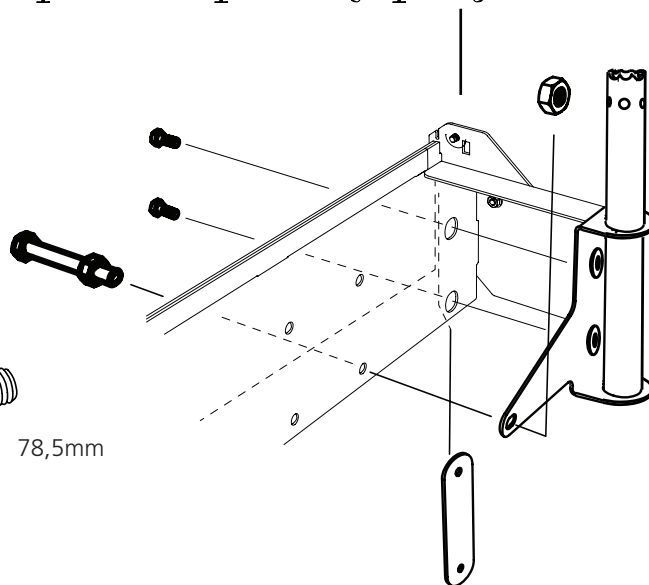
1 x - M12x100 + M12

1 x - M12

1 x

1 x

78,5mm



2

4 x - M6x16

4 x - M6

2 x - M6x10

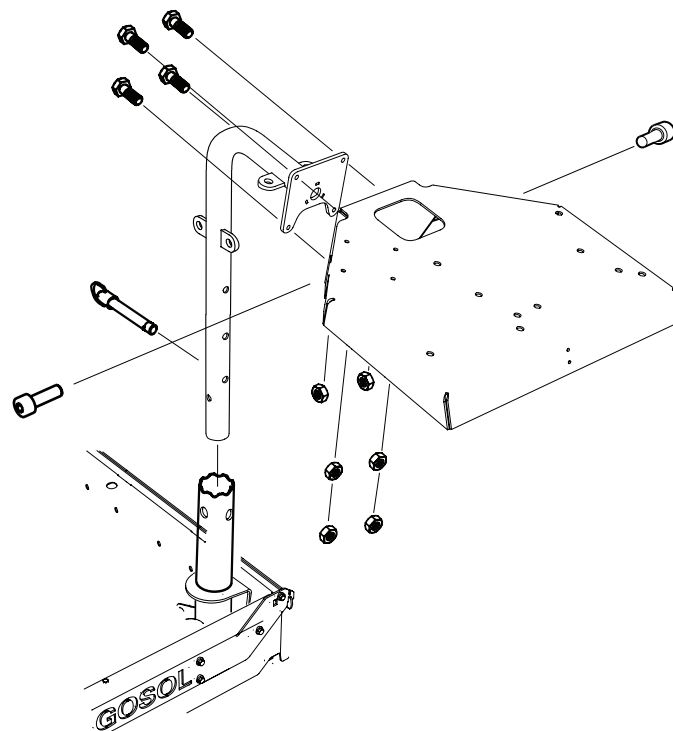
2 x - M6

1 x

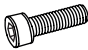
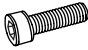
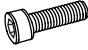

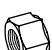

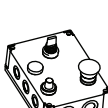
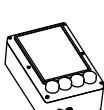
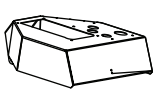
1 x

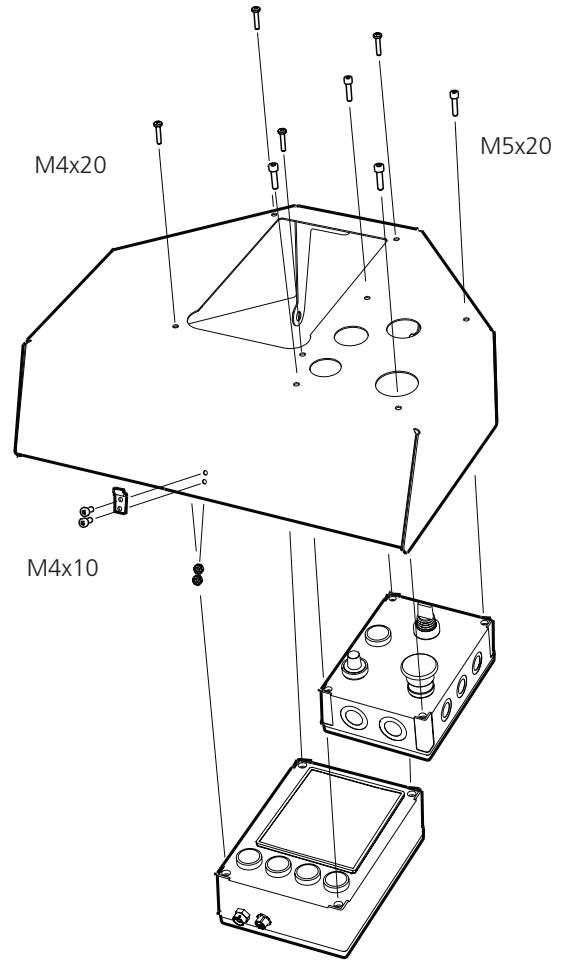
1 x

1 x




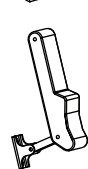


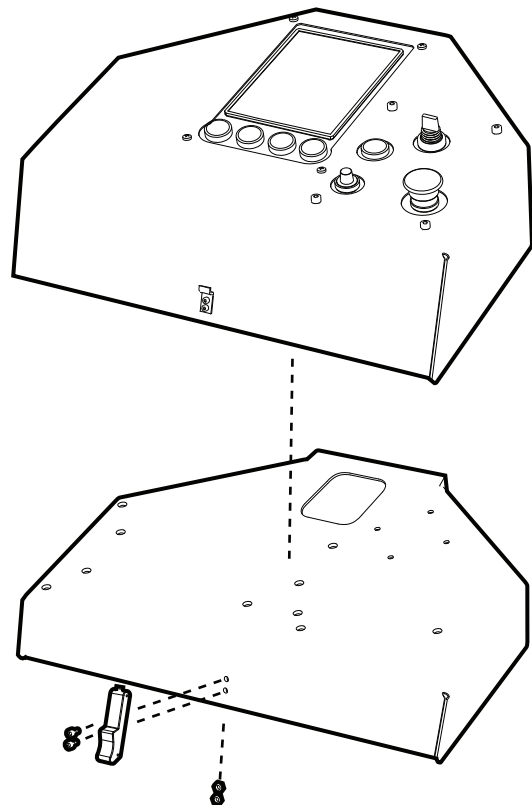
3

-  2 x – M4x10
-  4 x – M4x20
-  4 x – M5x20
-  2 x – M4
-  2 x – M4
-  1 x
-  1 x
-  1 x
-  1 x



4

-  2 x – M4x10
-  2 x – M4
-  2 x – M4
-  1 x



# LOGOSOL

5



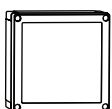
4 x - M4x20



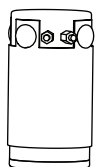
4 x - M6x12



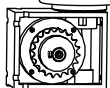
4 x - M4



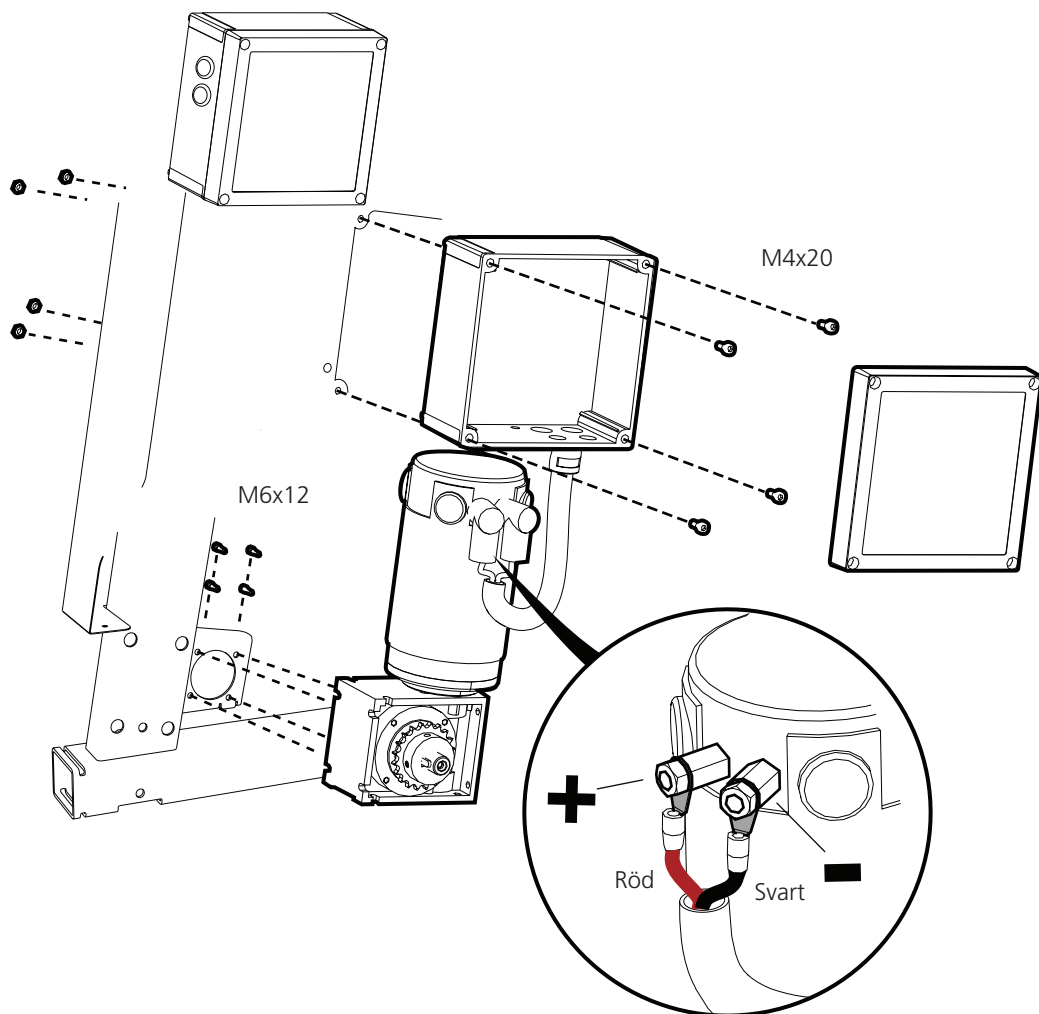
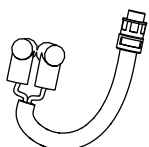
1 x



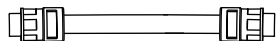
1 x



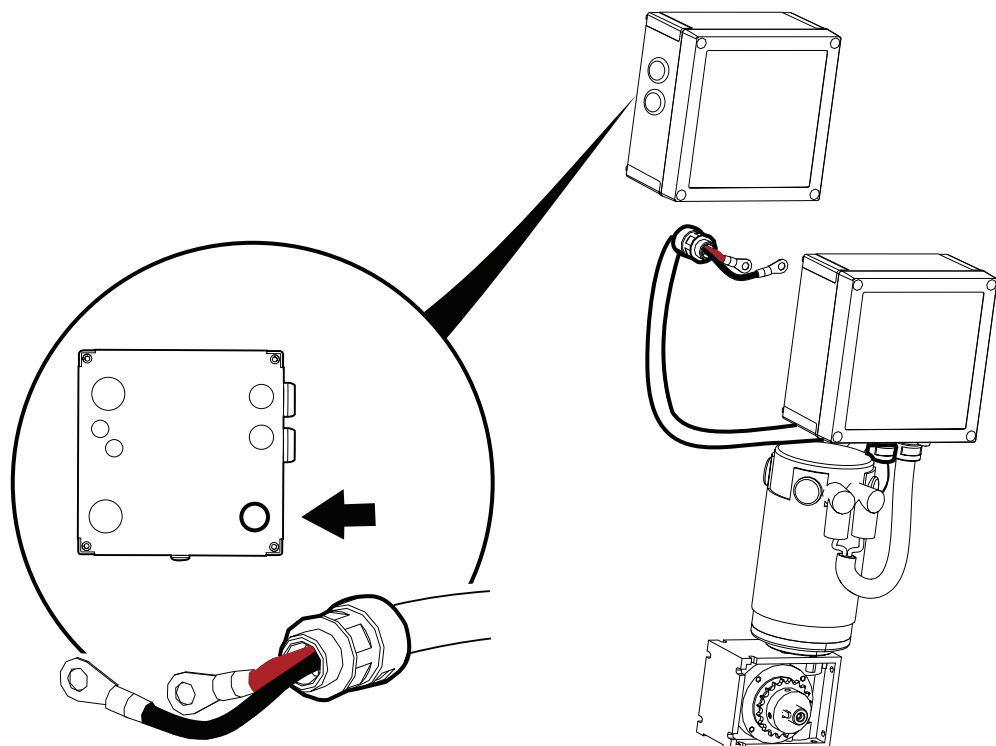
1 x



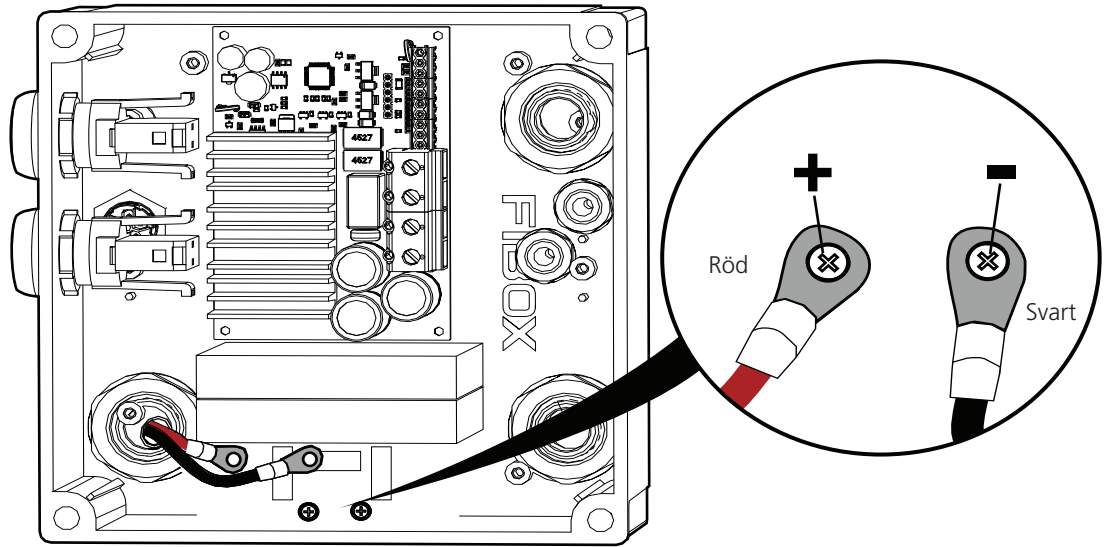
6



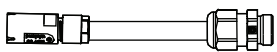
1 x



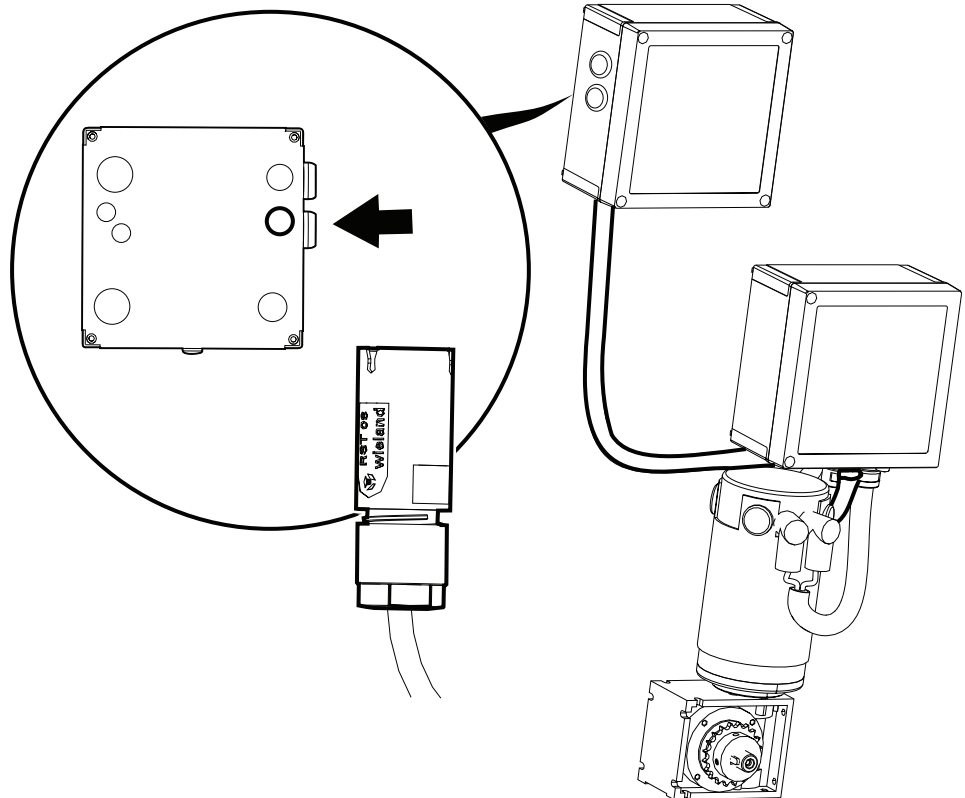
7



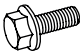


8

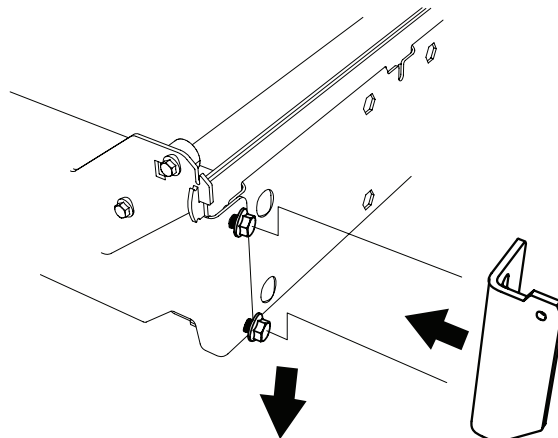


1 x

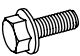




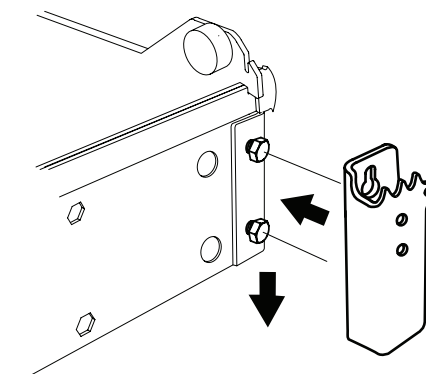
9

-  2 x – M8x25
-  2 x – M8
-  1 x








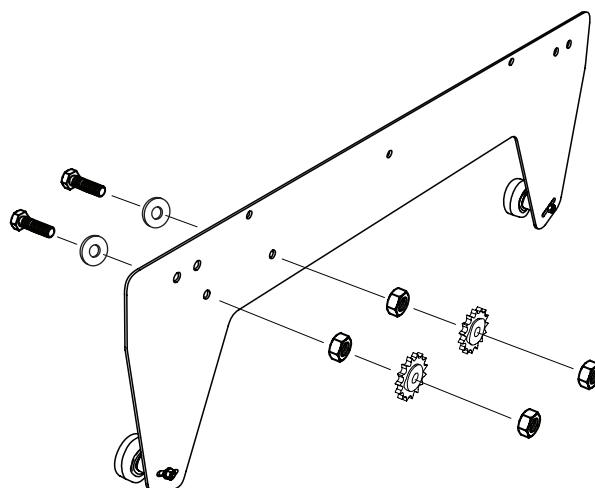
10

-  2 x – M8x25
-  2 x – M8
-  1 x

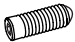




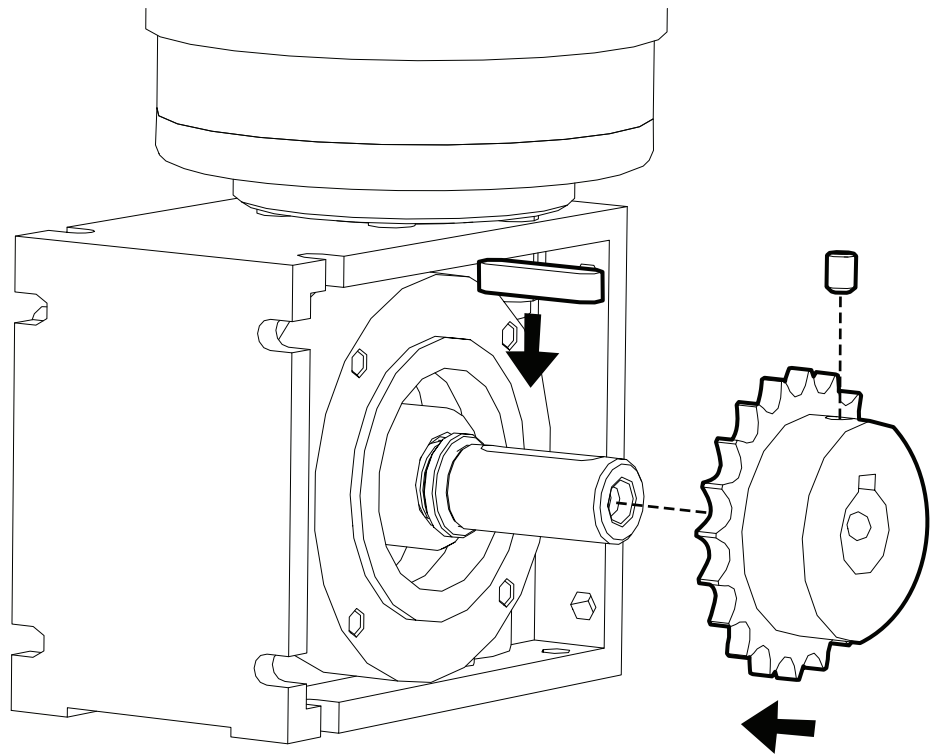
11

-  2 x – M10x40
-  4 x – M10
-  2 x – M10
-  2 x
-  1 x


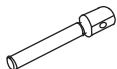



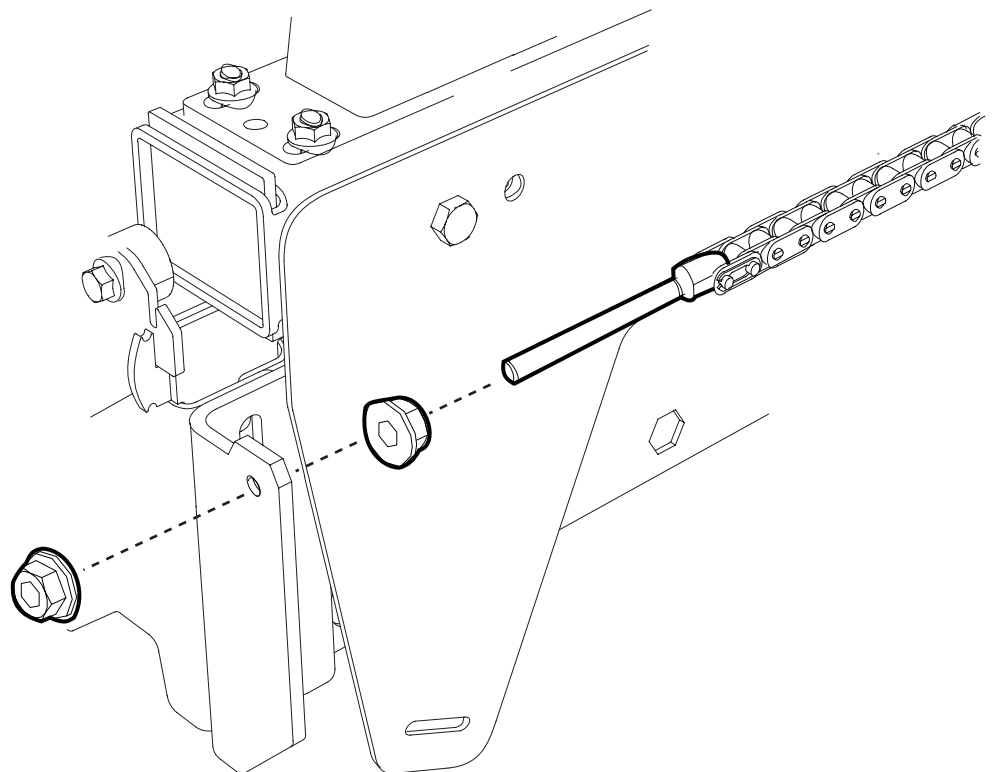
12

-  1 x - M6x8
-  1 x
-  1 x

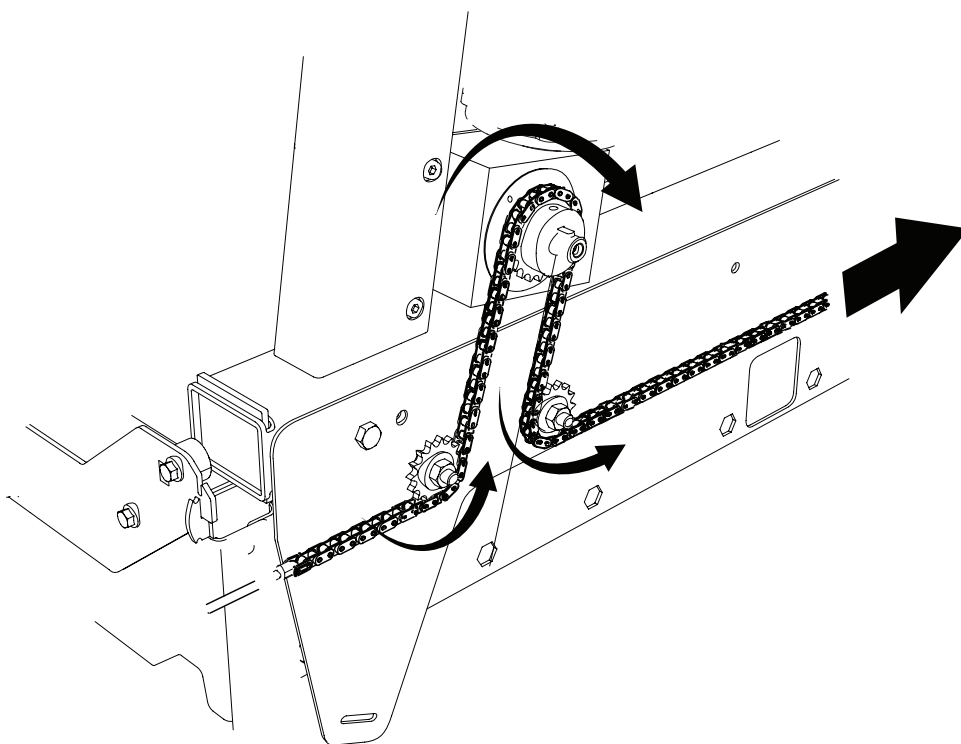


13

-  2 x - M6
-  1 x
-  1 x

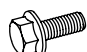

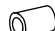



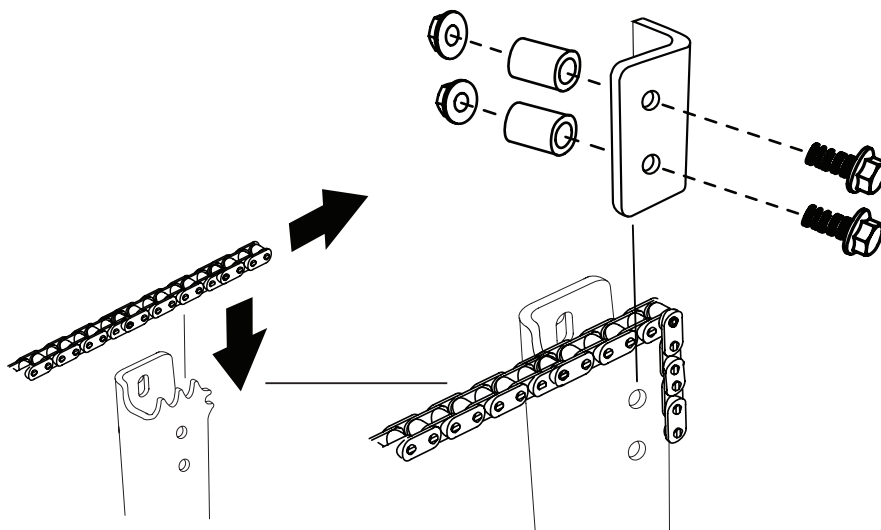
14






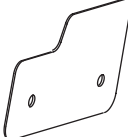
15

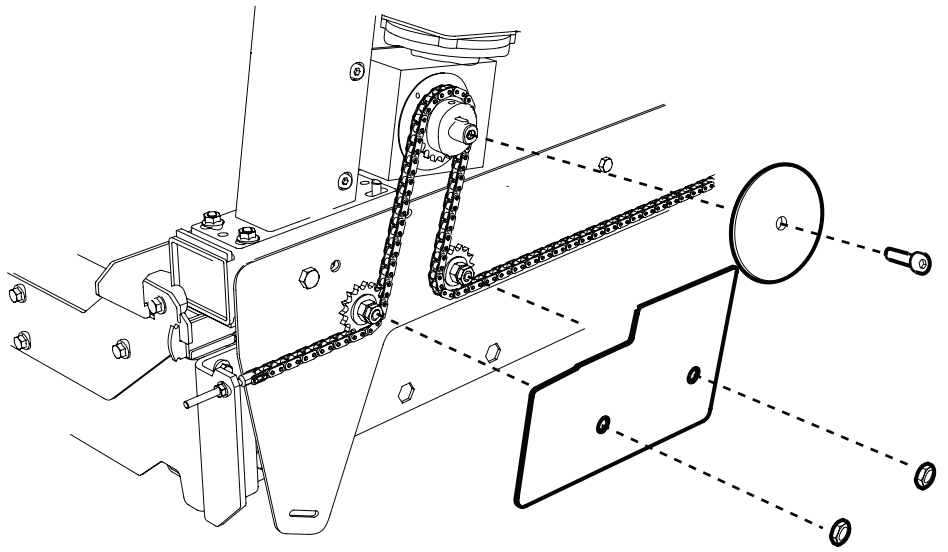
Spänn upp matningskedjan så mycket det går med handkraft innan den monteras på kedjelåset.

-  2 x – M6x30
-  2 x – M6
-  2 x – 6,3x10x10
-  1 x





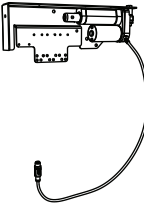


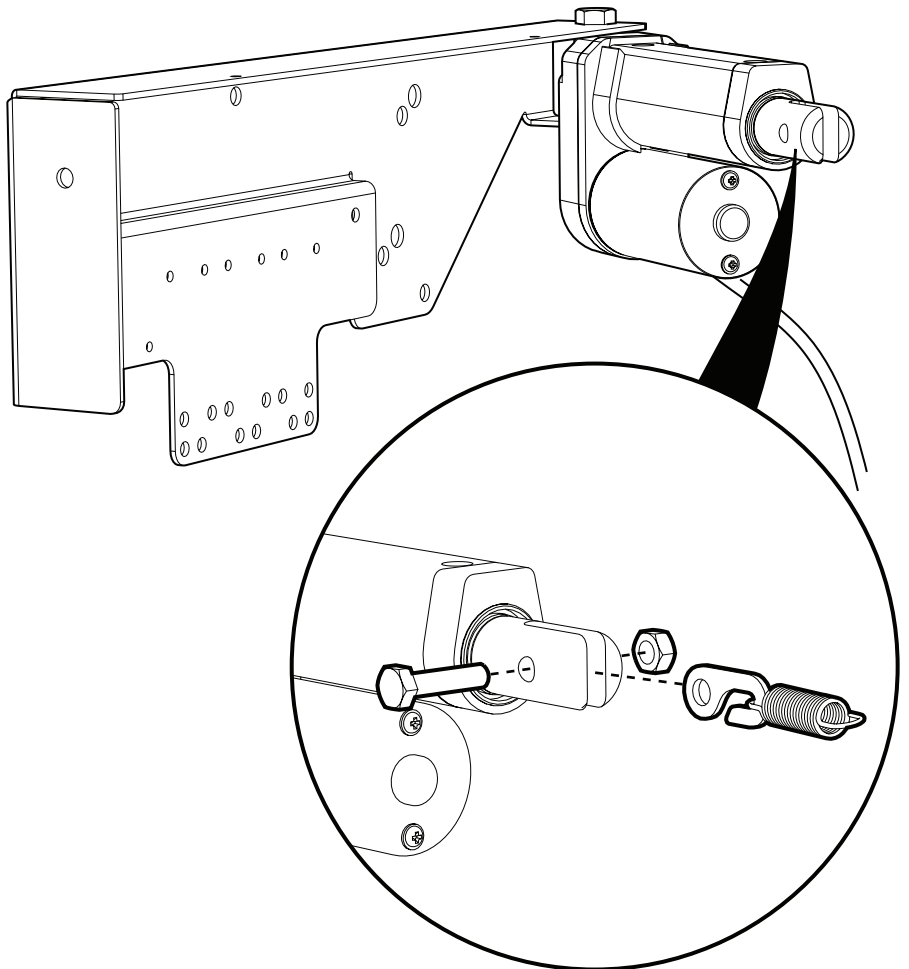
16

-  1 x – M6x8
-  2 x – M10
-  1 x
-  1 x




17

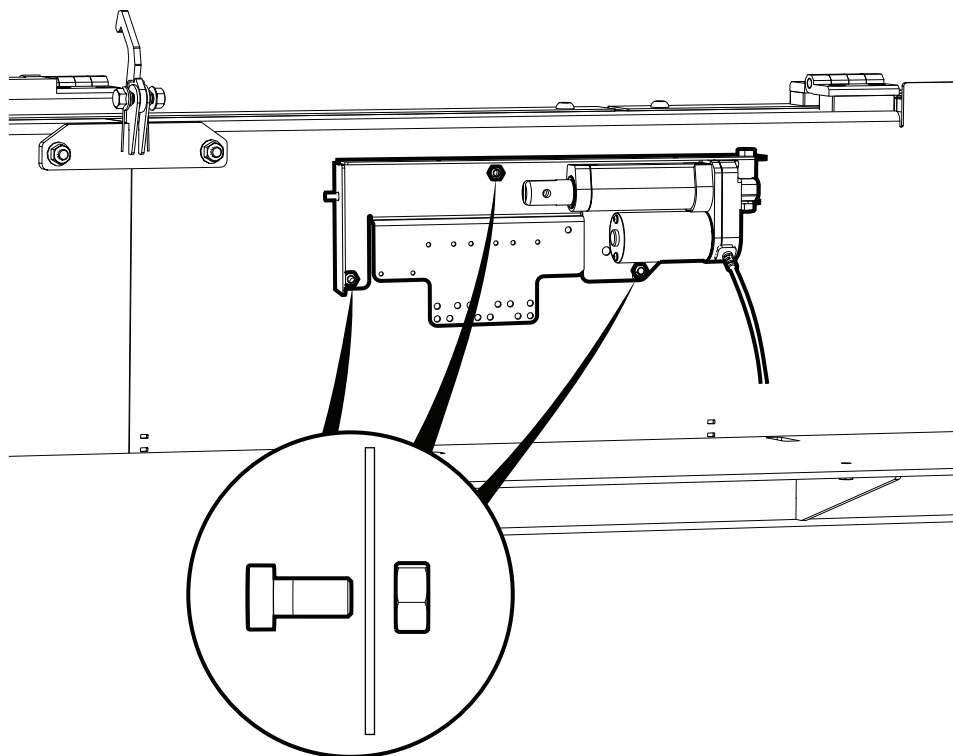
-  1 x – M6x25
-  1 x – M6
-  1 x
-  1 x
-  1 x



18

 3x – M6x12

 3x – M6




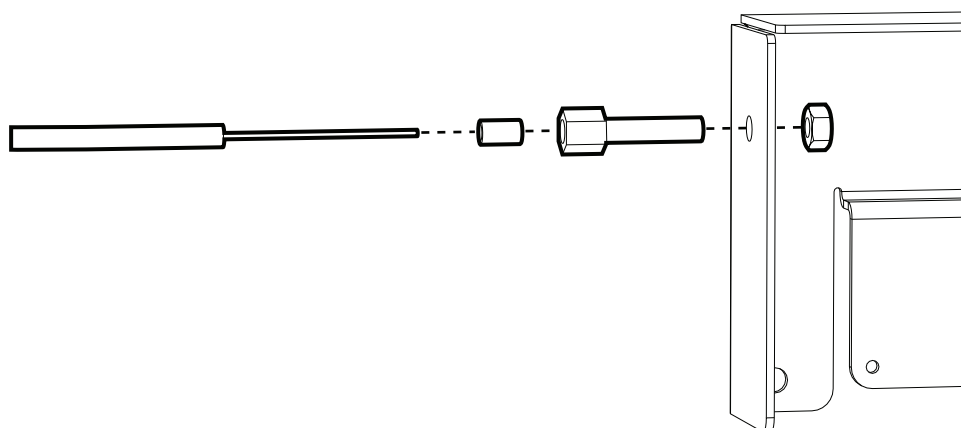
19

 1x – M6

 1x

 1x

 1x – M6x25



20



1 x - M4x8



1 x - M6



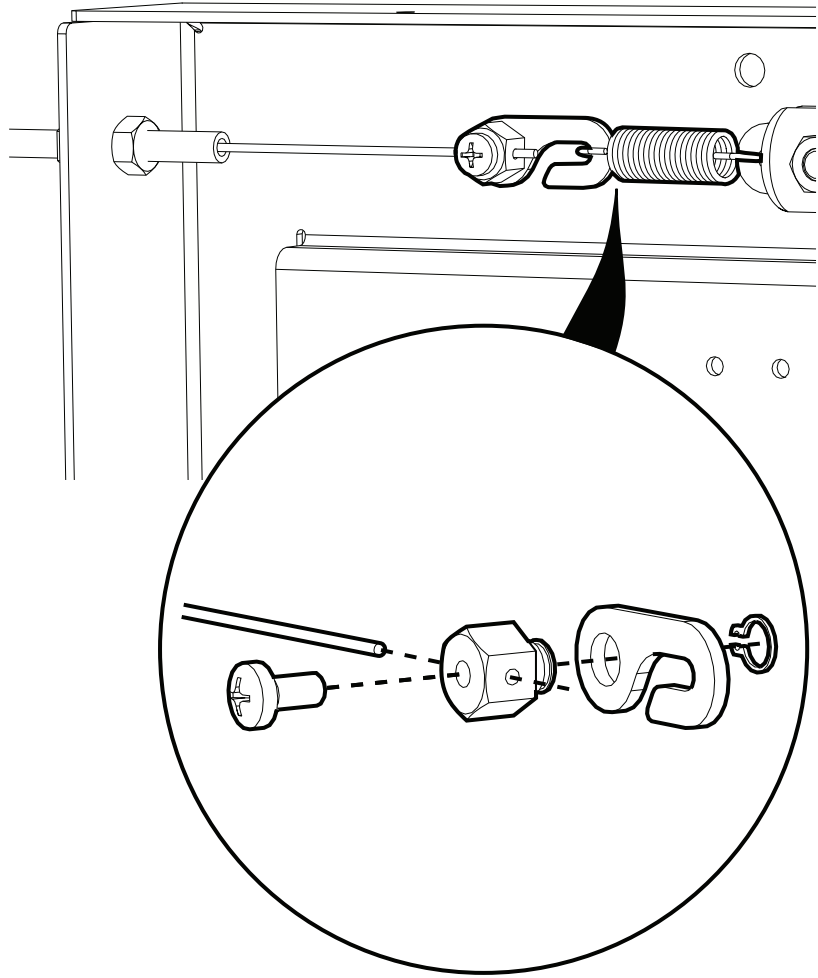
1 x



1 x



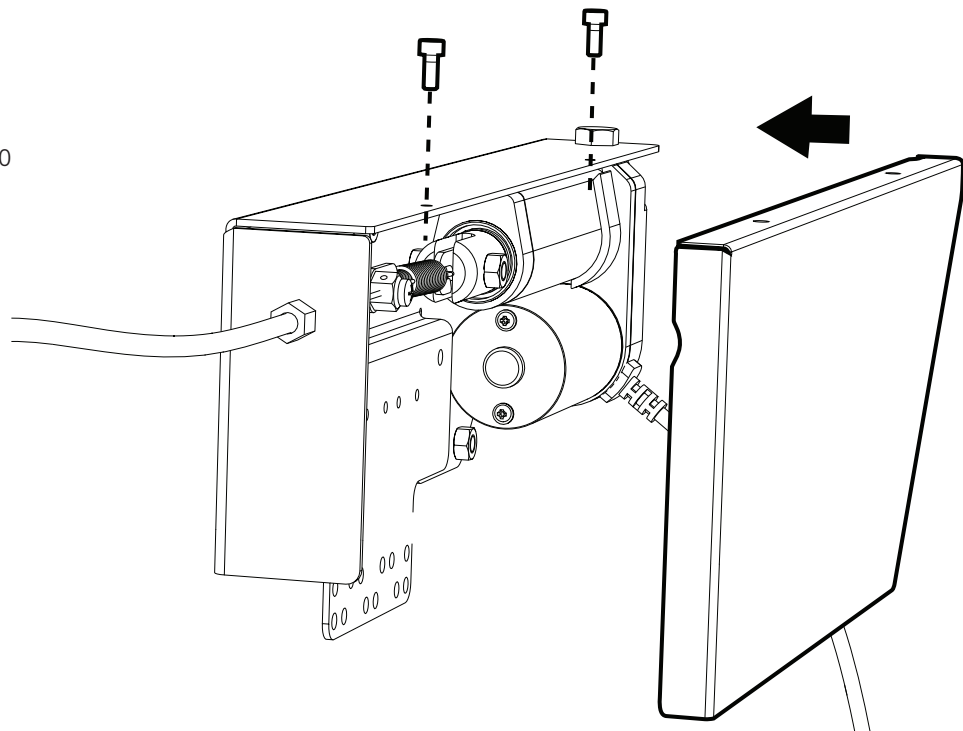
1 x



21



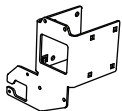
2 x - M4x10



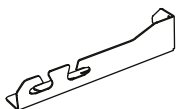
22



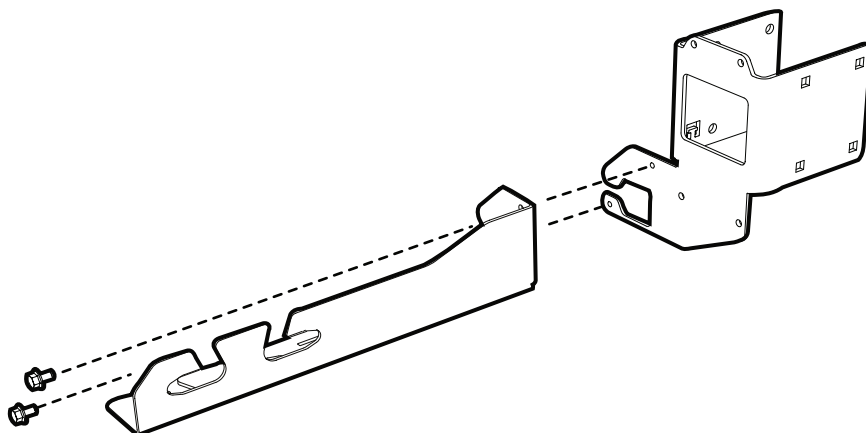
2 x - M6x10



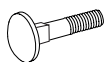
1 x



1 x



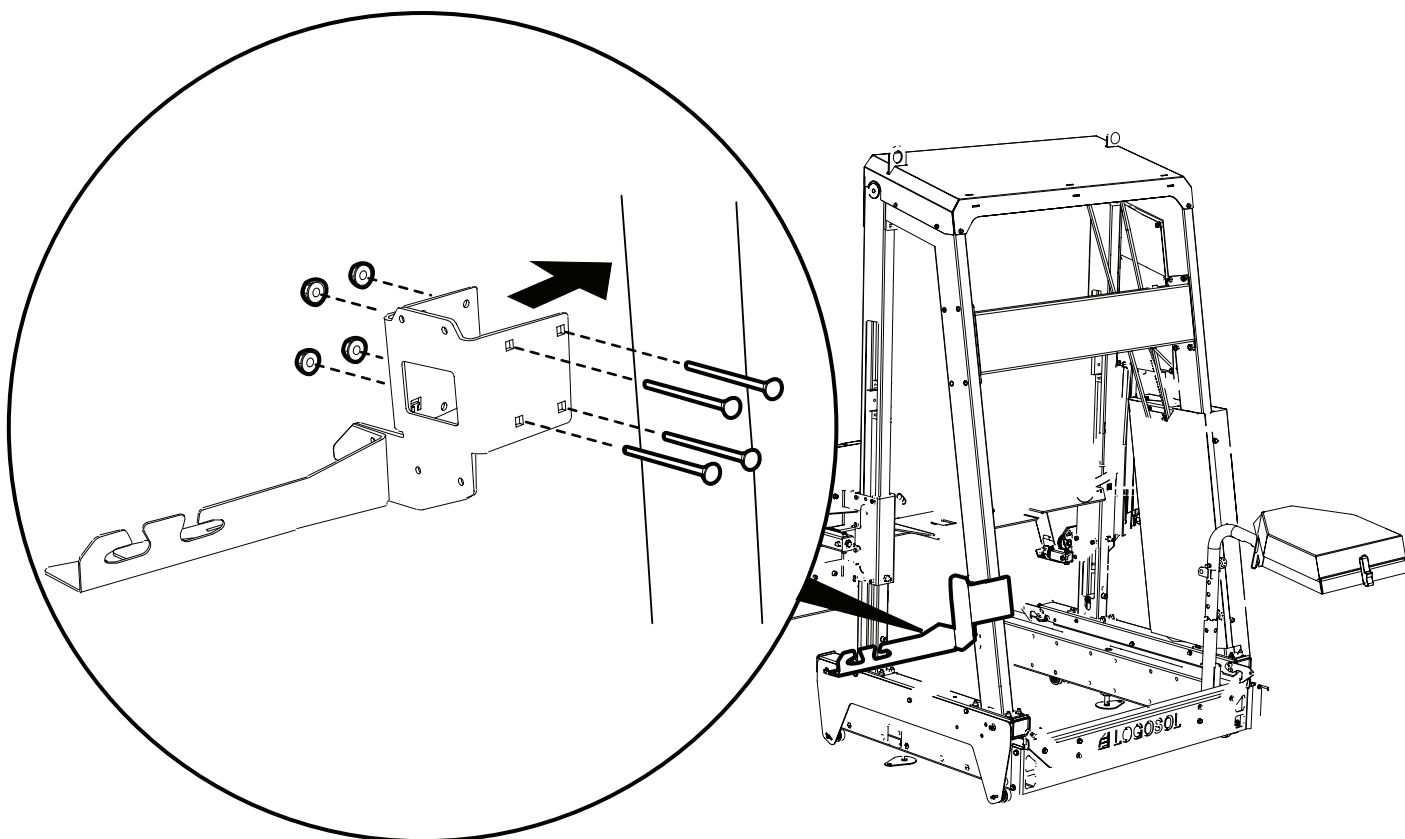
23



4 x - M8x120



4 x - M8



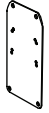
24



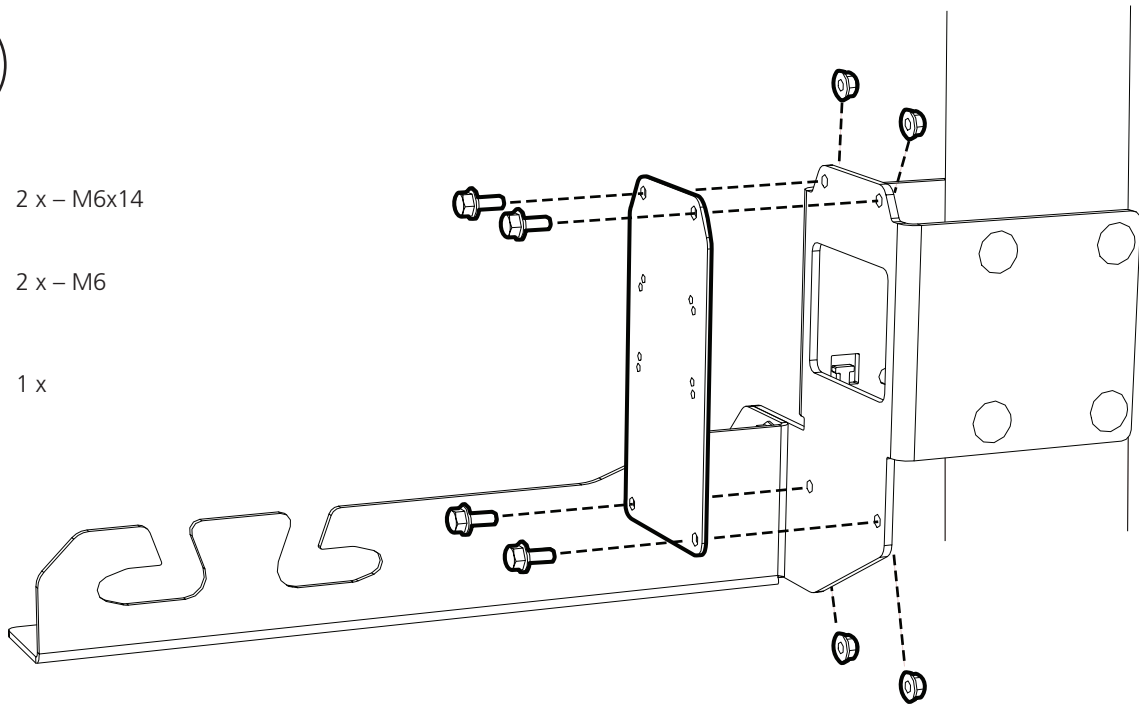
2 x - M6x14



2 x - M6

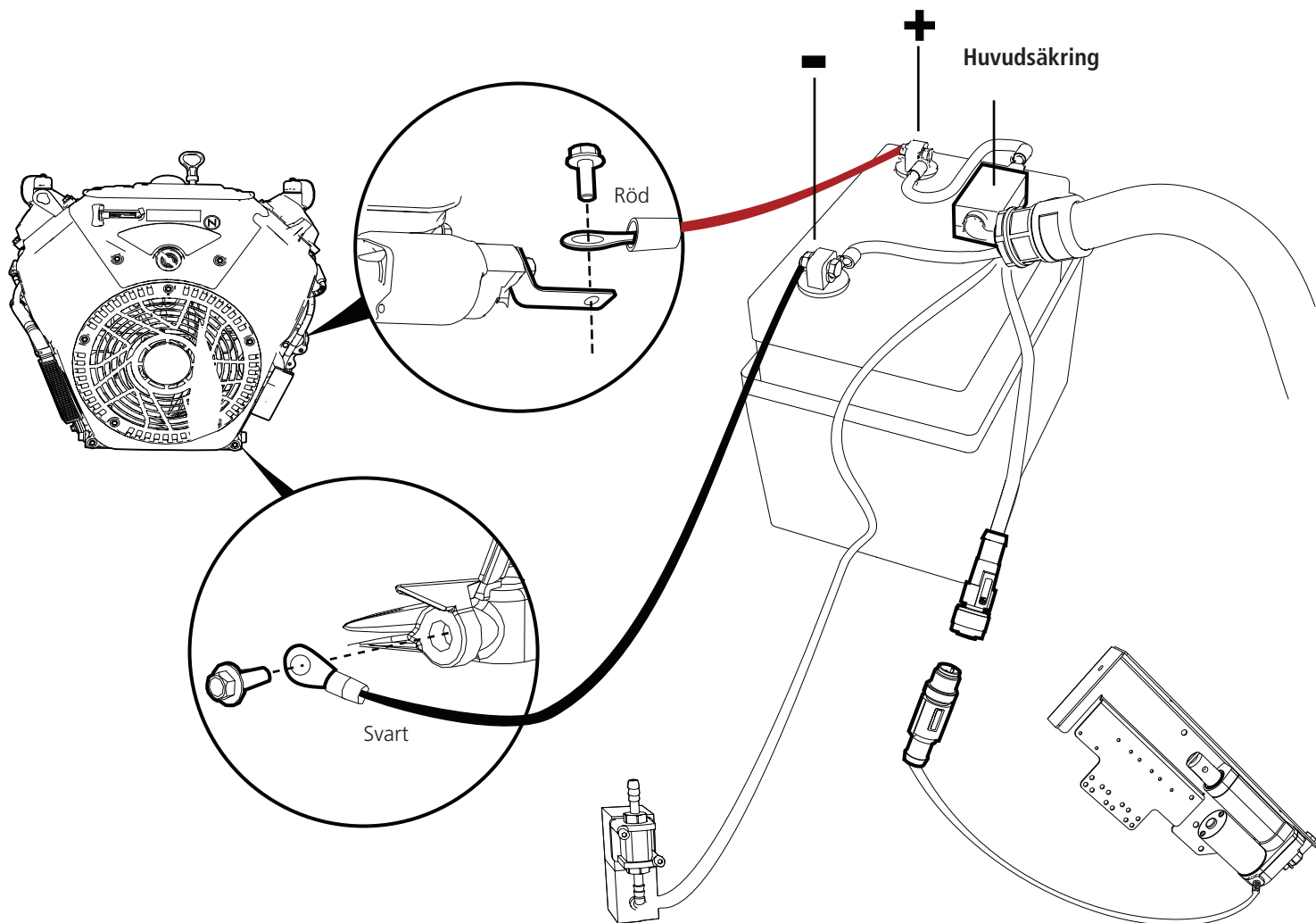


1 x

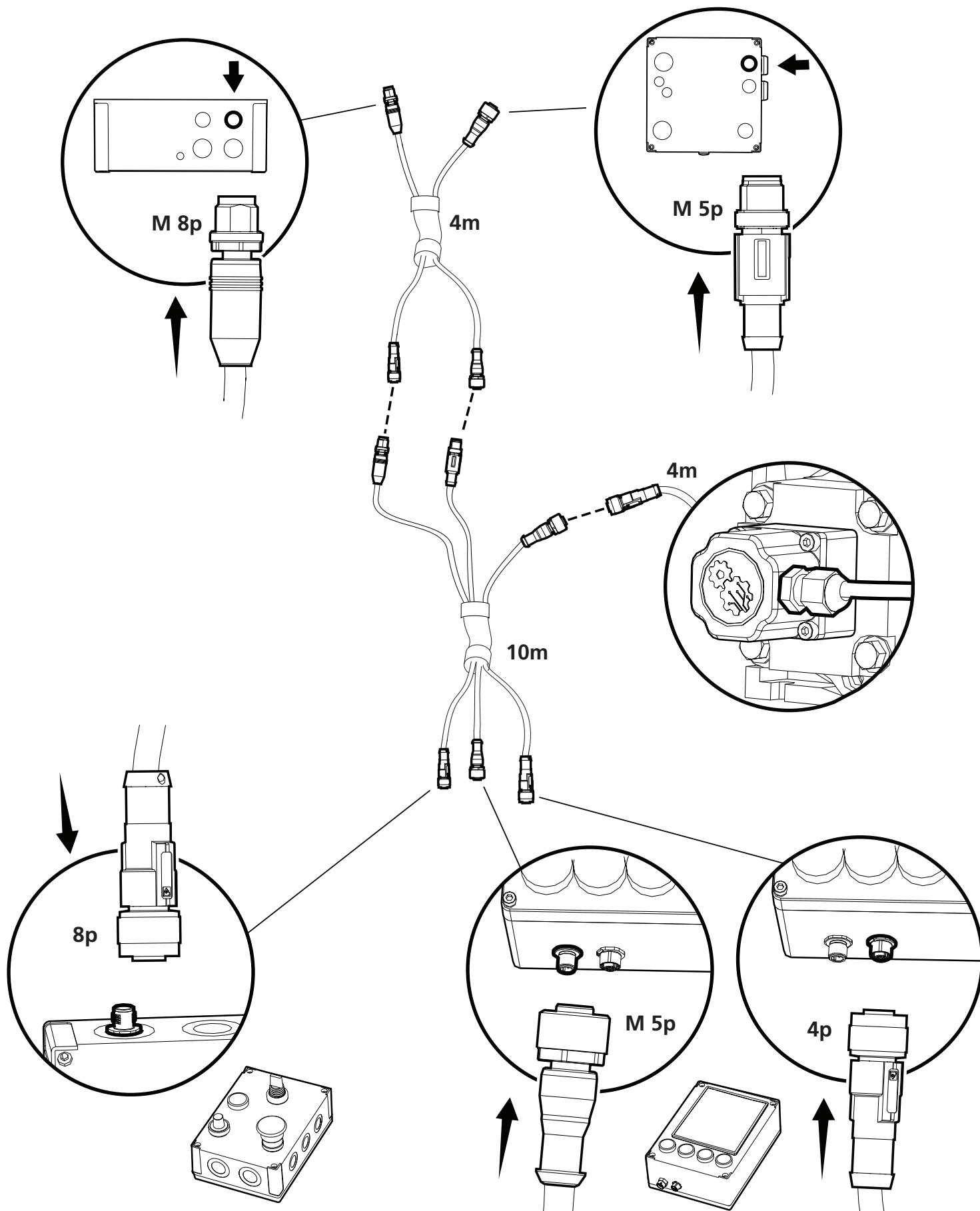


25

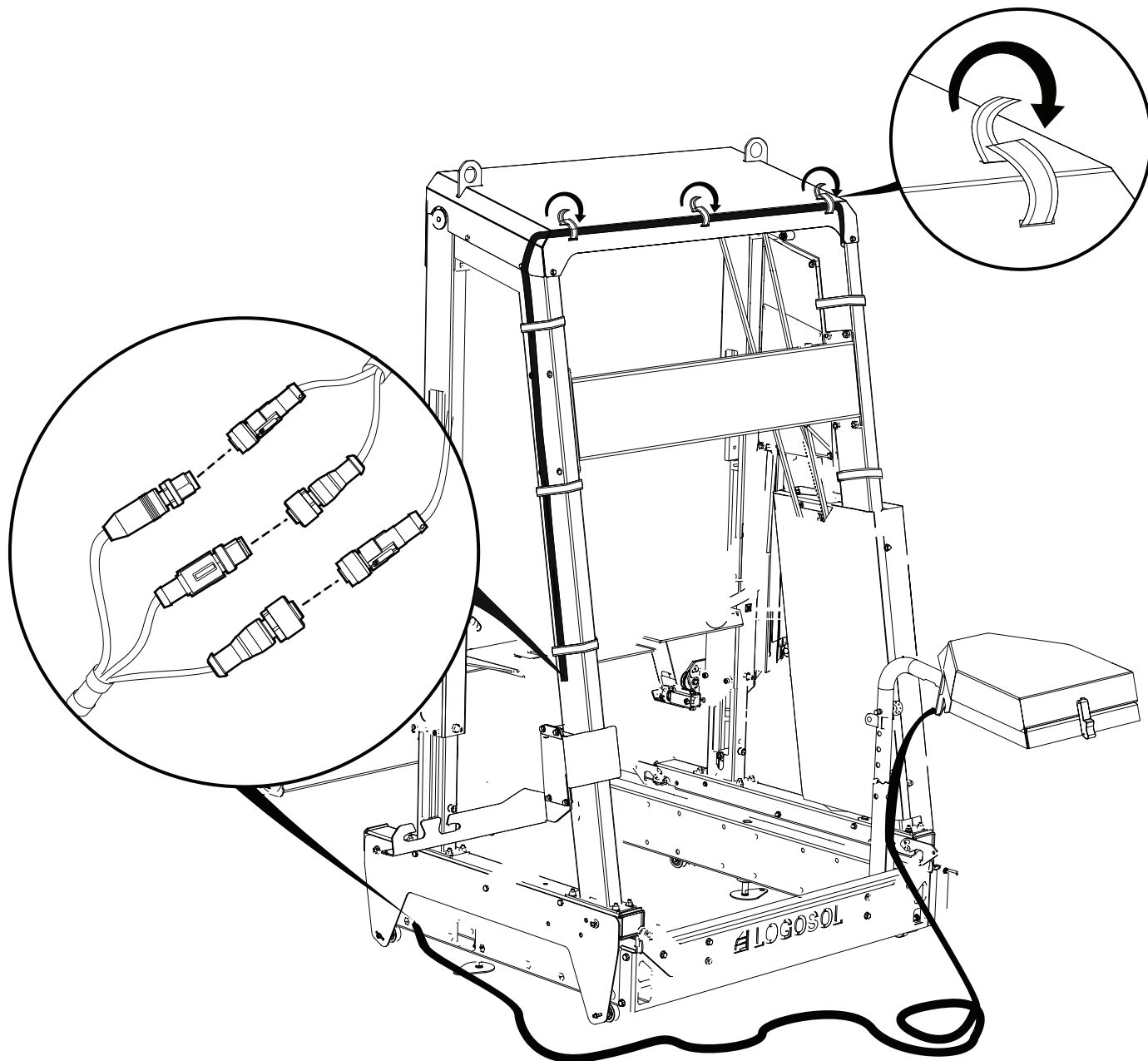
Motormodeller kan variera, se din motormanual hur du ansluter korrekt.



# INKOPPLING KABELSTAMMAR



## INKOPPLING KABELSTAMMAR



## VID FÖRSTA UPPSTART

### Kontroll innan driftsättning

Kontrollera att matningen fungerar.

Gör så här: Kör såghuvudet längs rälsen med manöverdonet, lyssna efter missljud och säkerställ att kedjan linjerar mellan kugghjulen.

Kontrollera att ingen fysisk krock uppstår vid första körningen längs rälsens längd. Kontrollera att både kabelstammen och matningskabeln är upphängd i dragavlastaren.

# MANÖVERPANEL

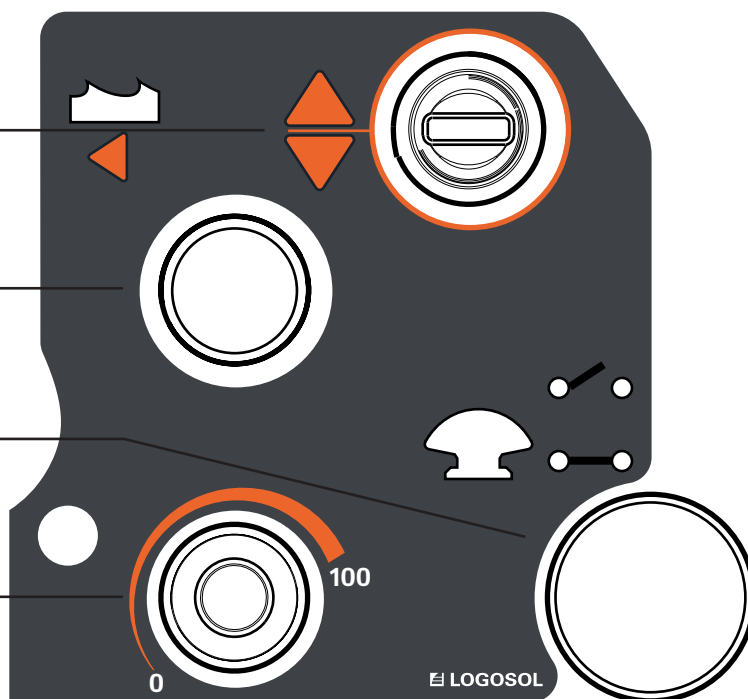
## Manöverspak

## Start sågmotor

Motorstart körs i kombination med hålldon.

## Hålldon

## Matningshastighet



# FELSÖKNINGSSCHEMA

PROBLEM/SYMPTOM	TROLIG ORSAK	ÅTGÄRDER
Maskinen startar inte.	<ul style="list-style-type: none"> <li>• Glapp i kontakter.</li> <li>• Fukt.</li> <li>• Jordfelsbrytare slår ifrån.</li> <li>• Säkringar har gått i såglådan.</li> </ul>	<ul style="list-style-type: none"> <li>• Prova att ta lös kontakterna för att sedan återmontera.</li> <li>• Koppla av strömmen och ta in lådan inomhus, låt den torka och blås ur den med tryckluft.</li> <li>• Om jordfelsbrytare slår ifrån, kontakta en elektriker för felsökning.</li> <li>• Byt säkringar i såglådan.</li> </ul>
Missljud från mekaniken.	<ul style="list-style-type: none"> <li>• Dålig linjering på matningskedjan.</li> <li>• Otillräcklig kedjespänning.</li> <li>• Slitage i växellåda.</li> <li>• Slitna lagringar.</li> <li>• För hårt spänd kedja.</li> </ul>	<ul style="list-style-type: none"> <li>• Kontrollera linjeringen mellan dreven.</li> <li>• Kontrollera kedjespänningen.</li> <li>• Vid misstanke om slitage på lager eller växellåda, kontrollera efter visuellt slitage på såghuvudets lagringar vid sekundäraxeln och vid växellådans infästning. Kör funktionerna och lyssna efter missljud och känn om det bygger värme. Om sliten detalj upptäcks, byt ut.</li> </ul>
Maskinen går åt fel håll.	<ul style="list-style-type: none"> <li>• Fasvänd kontakt.</li> </ul>	<ul style="list-style-type: none"> <li>• Vänd på faserna i maskinens 400 V uttag.</li> </ul>
Maskinen fungerar men motor går inte.	<ul style="list-style-type: none"> <li>• Motorn har gått varm, motorskydd har löst ut.</li> </ul>	<ul style="list-style-type: none"> <li>• Vänta tills motorn har svalnat och återuppta arbetet, motorn skall inte gå varm. Om problemet återkommer, kontakta Logosol.</li> </ul>



## Försäkran om överensstämmelse

Enligt direktiv 2006/42/EG, Bilaga 2A  
Logosol AB, Arkivvägen 6, 871 53 Härnösand

försäkrar härmed att **Pro Feed 12V**

är tillverkad i överensstämmelse med:  
Maskindirektivet 2006/42/EG, EMC-direktivet 2014/30/EU

samt är tillverkad i överensstämmelse medföljande  
harmoniserade standarder:  
EN ISO 12100:2010, EN 60204-1:2018,  
EN 50370-1:2005, EN 50370-2:2003.

Anmält organ, 0404,RISE SMP Svensk Maskinprovning AB, Box  
7035, 750 07 Uppsala, Sverige, har utfört EG-typkontroll enligt  
direktiv 2006/42/EG, artikel 12, punkt 3b. EG-typkontrollintyget  
har nummer: 0404/17/2408

Det levererade bandsågverket överensstämmer med det  
exemplar som genomgick EG typkontroll.

**Härnösand 2024-12-19**

**Robert Berglund, CEO**



## Declaration of conformity

Logosol AB,  
Arkivgatan 6,  
SE-871 53 Härnösand, Sweden

hereby declares that **Pro Feed 12V**

has been manufactured in conformity with:  
Supply of Machinery (Safety) Regulations  
2008

and has been manufactured in conformity  
with the following harmonised standards:  
BS EN ISO 12100:2010,  
BS EN 60204-2:2018,  
BS EN 50370-1:2005,  
BS EN 50370-2:2003.

Robert Berglund, CEO, is responsible for  
the technical files.

**Härnösand 2024-12-19**

**Robert Berglund, CEO**



Arkivvägen 6, SE-871 53 Härnösand, SWEDEN  
+46 611 182 85 | info@logosol.com | www.logosol.com