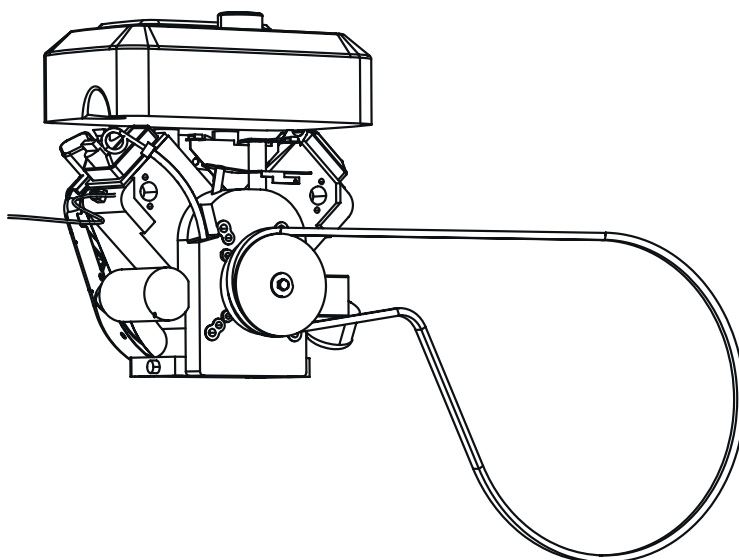


BRUKSANVISNING

BRUKSANVISNING I ORIGINAL.

Art. nr: 0458-395-0890

REV: 1



B901 18 HK BENSINMOTOR

Denna bruksanvisning är en bilaga för montering av bensinmotor till Logosols bandsågverk. För övrig montering, säkerhetsinstruktioner och inställningar, se bruksanvisningen till ditt bandsågverk.



Läs igenom bruksanvisningen noggrant och förstå innehållet innan du använder sågutrustningen.



Läs igenom hela inställningsanvisningen innan inställningen påbörjas, och följ sedan anvisningen steg för steg under inställningen.

1

Numrering monteringsföljd



Efter montaget, följ instruktionerna i sågverksmanualen under rubriken *Inställningsföljd* för att slutföra inställningen innan uppstart av maskinen.



WARNING! Tunga lyft! Risk för personskador.



Var alltid två personer vid tunga lyft.



WARNING! Risk för klämskador.

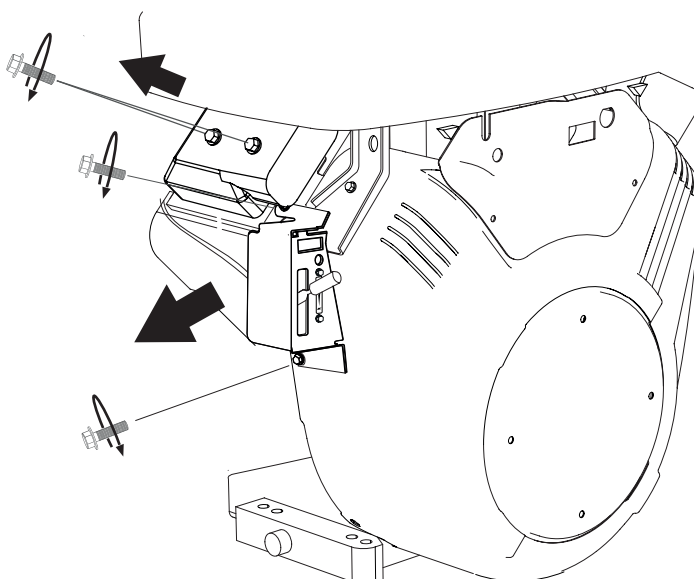


Bär skyddshandskar och hantera motorn varsamt när den ställs ned på motorhyllan.

Släpp på ventilkåpens fästsruvar och plocka bort den från motorn. Detta är nödvändigt för att komma åt gasreglaget övre fäste som sitter under ventilkåpens nedre högra hörn, se bild 8.

Släpp nu på gasreglets båda fästsruvar och plocka bort det ifrån motorn.

Montera nu tillbaka ventilkåpan på motorn. Var noggrann så att ventilkåpspackningen ligger i spåret på kåpan vid återmontage.

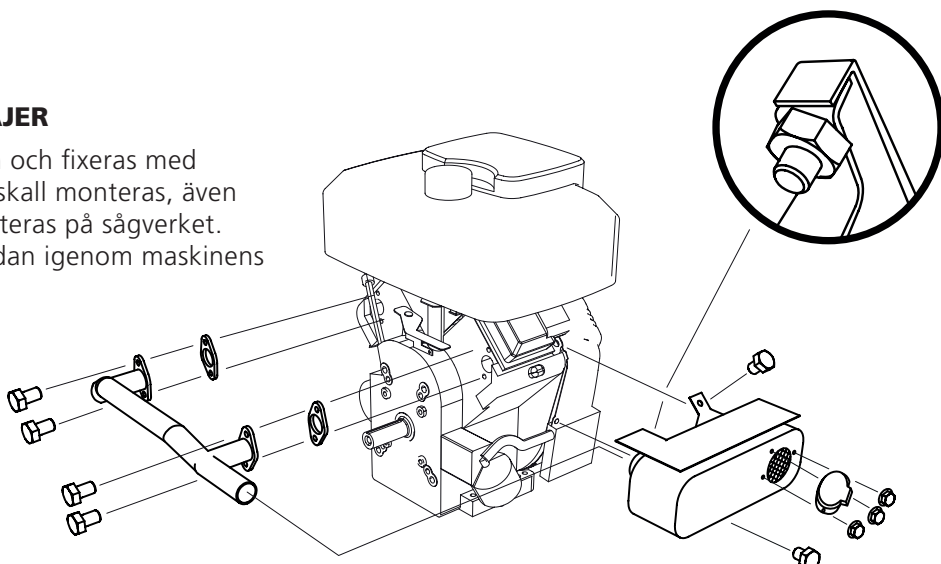


MONTERING: MOTOR OCH GASVAJER

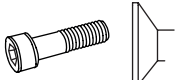
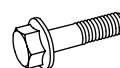

Motorn skall monteras på motorhyllan och fixeras med fästsruvarna. Centrifugalkopplingen skall monteras, även drivremmen och gasvajern måste monteras på sågverket. Följ monteringsanvisningen och gå sedan igenom maskinens inställningsföljd när montaget är klart.

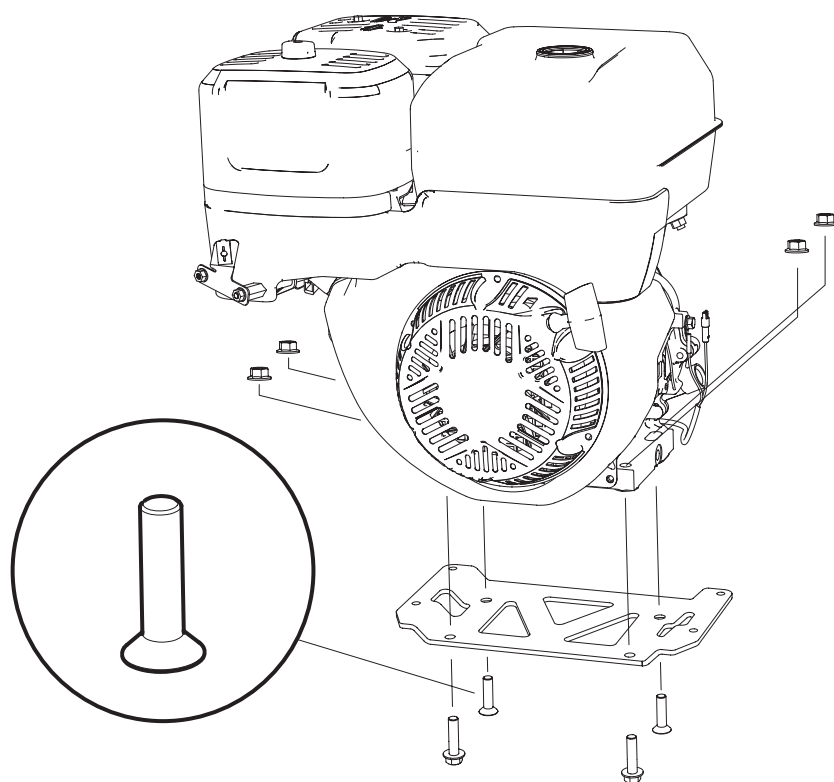
1 Montera grenröret och ljuddämparen på motorn.

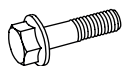
2 Montera motorn på motorhyllan:
Montera motorn på såghuvudet innan såghuvudet ställs på rälsen. Var två personer när motorn lyfts på plats. Illustrationen nedan visar hålbilden för montage av Briggs 18 hk respektive 23 hk.



3

	2 x – M10x45
	2 x – M10x40
	4 x – M10





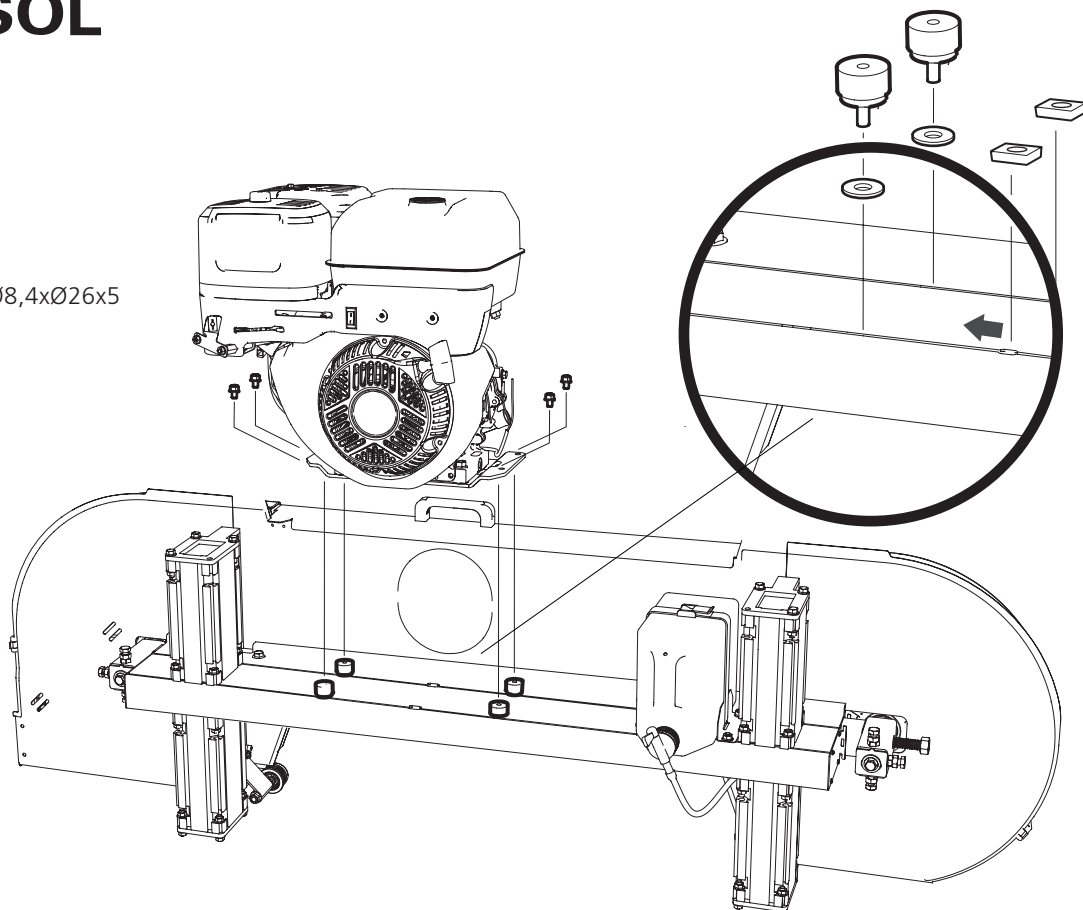
4 x – M8x12



4 x – TBR SB Ø8,4xØ26x5



4 x – M8



3

Montera centrifugalkopplingen på axeln, fixera kopplingen med krysskilen.



1 x – 9021-014-0003



1 x – 3/8UNFx32



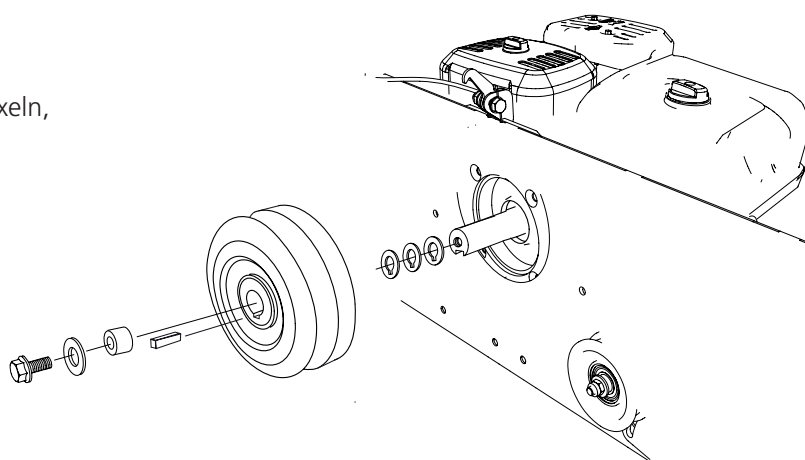
1 x – SRKB11x35x2



4 x – 03-02448



1 x – 03-02053

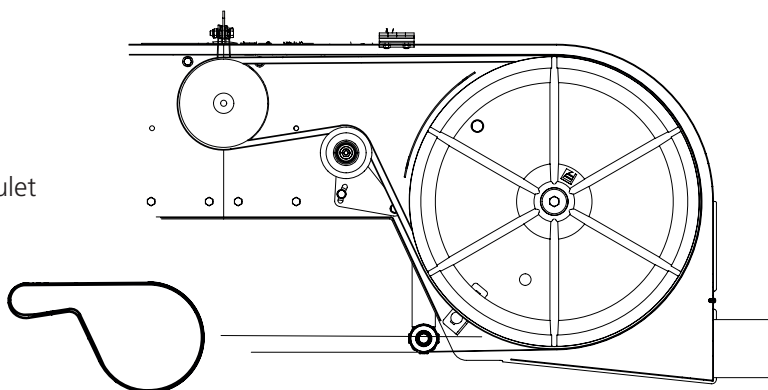


4

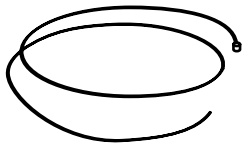
Trä på drivremmen runt det drivande hjulet och över spännaren.



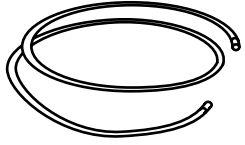
1 x – 9020-011-0091



5



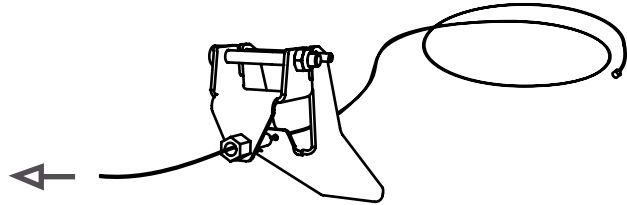
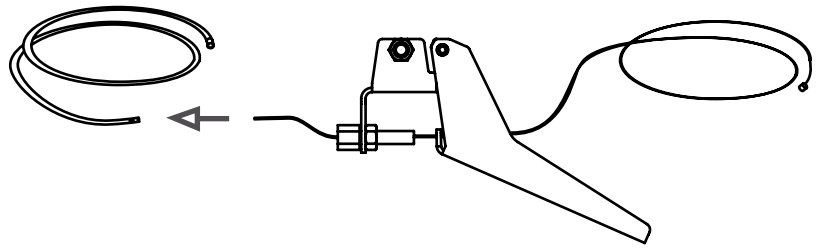
1 x - 8000-001-6055



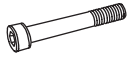
1 x - 8000-001-6057



1 x - 8000-001-6060



7



1 x - M6x50



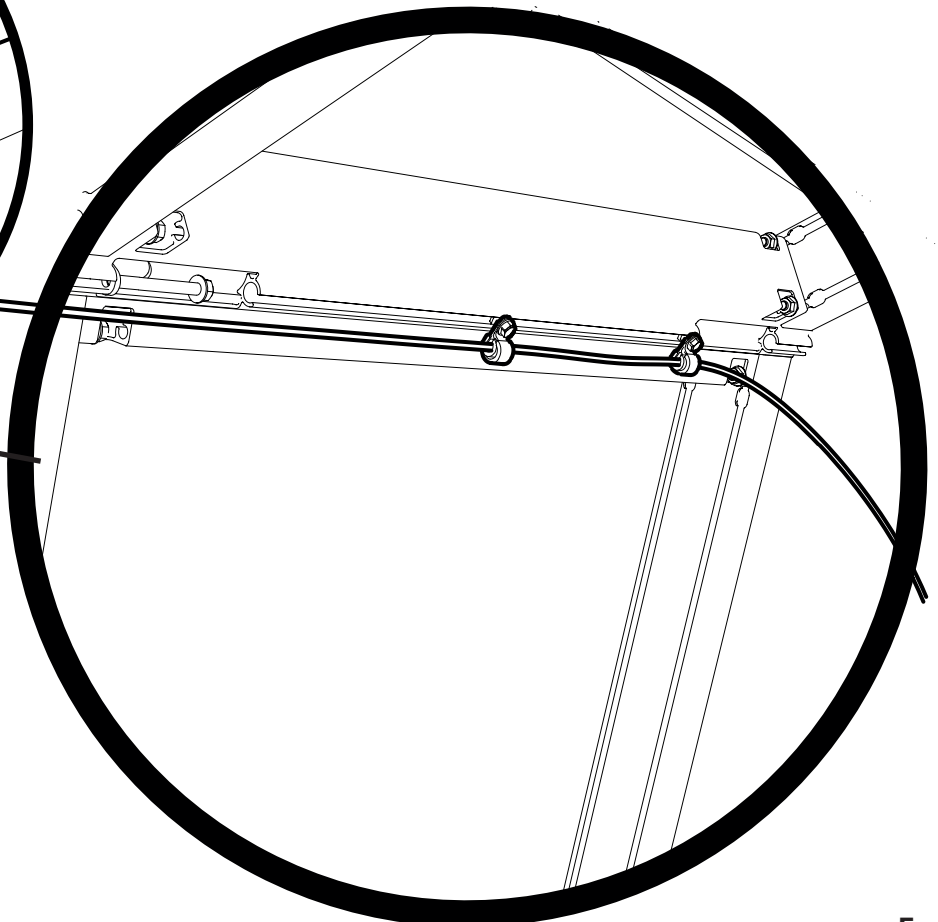
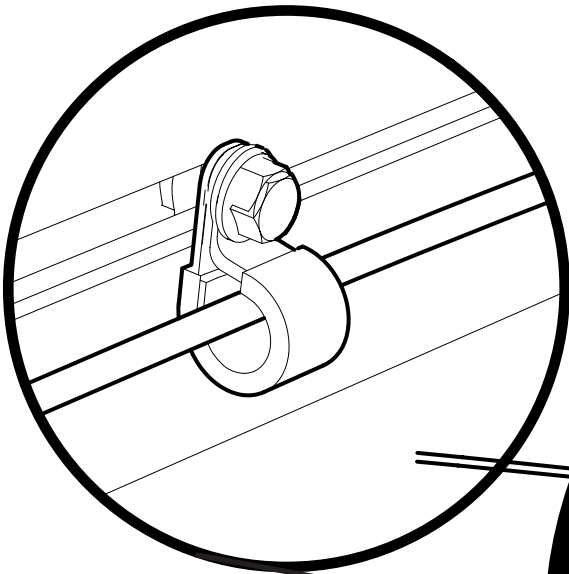
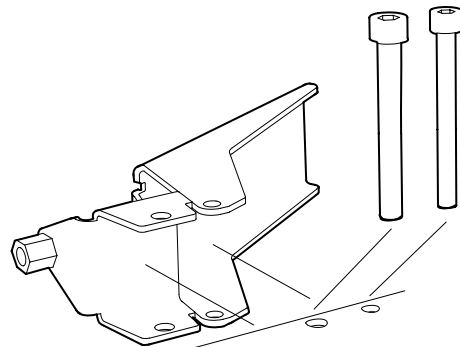
1 x - M5x50



1 x - M6



1 x - M5



8

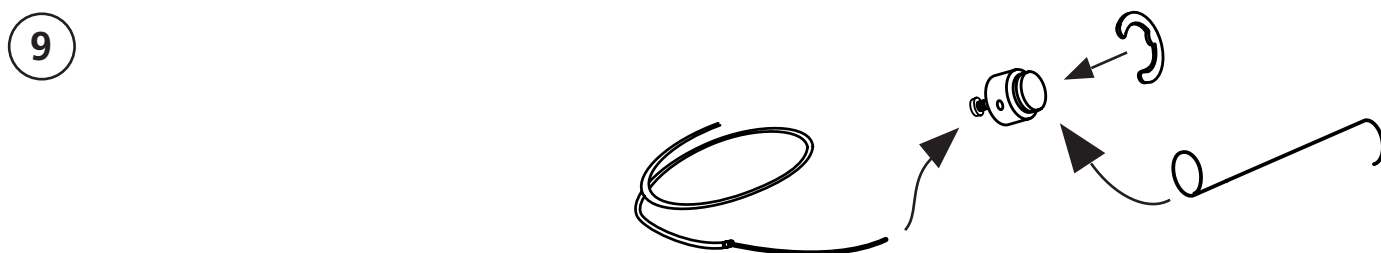
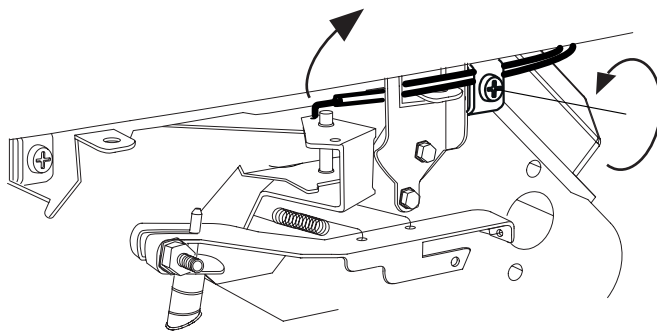


2 x - M6x12



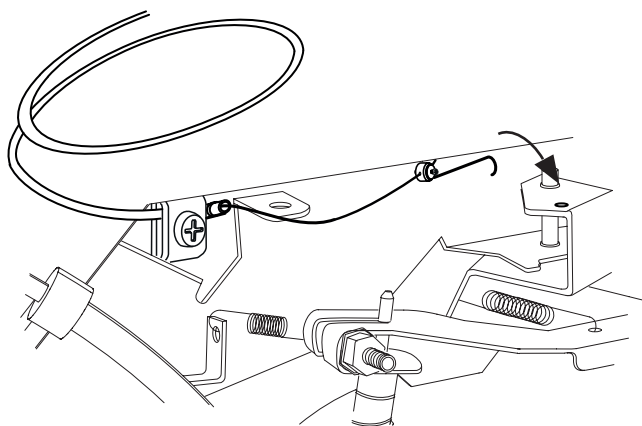
2 x - M6

- 8 Släpp på gasvajerens fäste på framsidan av motorn och ta bort vajeränden från dess fäste. Arbetet underlättas om man använder en tång för att ta bort vajeränden.



Montera gaslänken på vajerhållaren, lås sedan montaget med låsbrickan.

- 10 Montera nu vajern i vajerhållaren.



! VARNING! Risk för allvarlig skada.

! Innan du utför justering av gasvajerns spänning på motorn: Vrid tändningsvredet till läge OFF och stäng bensinkranen.

! Starta alltid maskinens motor från operatörs-platsen. Stäng alltid av maskinen innan justering av gasvajerns spänning på motorsidan.

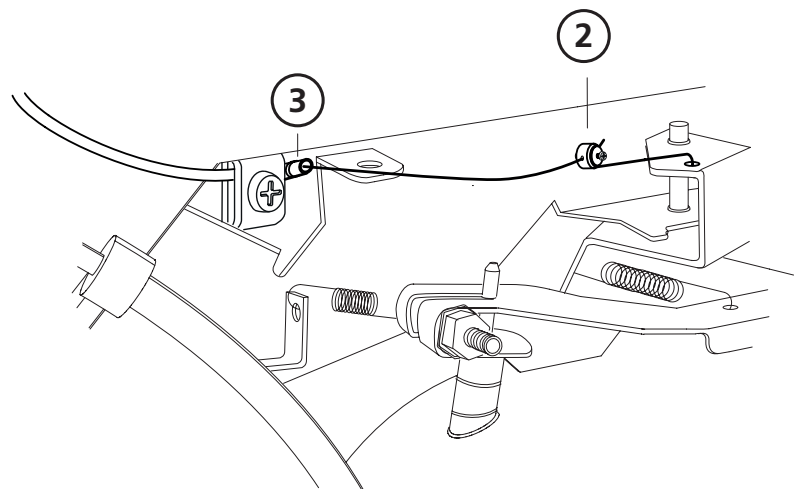
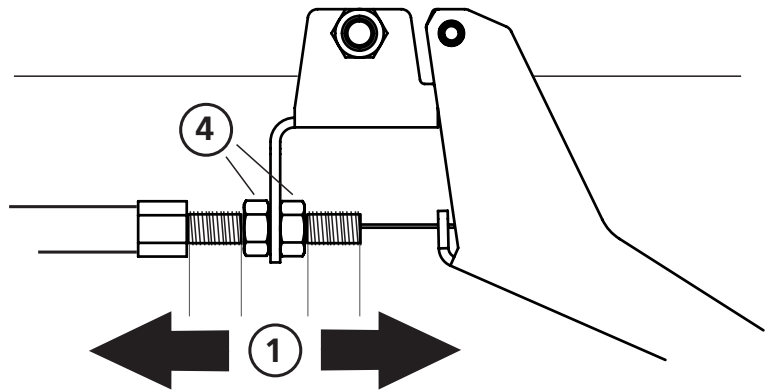
! VARNING! Risk för brännskada. Motorn och dess ljuddämpare blir mycket heta såväl under drift som efter stopp.

! Låt motor och ljuddämpare svalna innan du utför justeringar eller underhåll på maskinen.


11


GASHANDTAGETS JUSTERING


- Börja med att ställa in gasvajerns justering vid gashandtaget så att du har lika mycket justermån åt båda hållen **(1)**.
- Fäst vajerhöljets andra ände i klämman på motorn **(2)**.
- Skruva fast vajern i nippeln **(3)**. Kontrollera att gasreglaget är i neutral/opåverkad position när detta görs.
- Kontrollera att du har 1-3 mm spel i gashandtaget och att vajern löper fritt. Vid behov så justera vajerns sträckning vid gashandtaget **(1)**.
- Starta motorn och kontrollera att den går på tomgång och att sågbladet inte rör sig när gashandtaget är i viloläge. Vid behov så justera vajerns sträckning vid gashandtaget **(1)**.
- Fixera justeringen med hjälp av kontramuttrarna **(4)**.




 **WARNING!** Risk för allvarlig skada.

 Maskinens gångjärnsbrytare måste monteras innan maskinen tas i bruk.

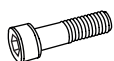
 Stäng alltid av maskinens motor från operatörsplatsen innan arbete utförs på såghuvudet.

 **WARNING!** Risk för brännskada. Motorn och dess ljuddämpare blir mycket heta såväl under drift som efter stopp.

 Låt motor och ljuddämpare svalna innan du utför justeringar eller underhåll på maskinen.

12

Montera nu säkerhetsgångjärnet på den sidan av kåpan där det inte är något gångjärn monterat. Notera att sladdens utgång skall vara riktad mot motorhyllans centrum.



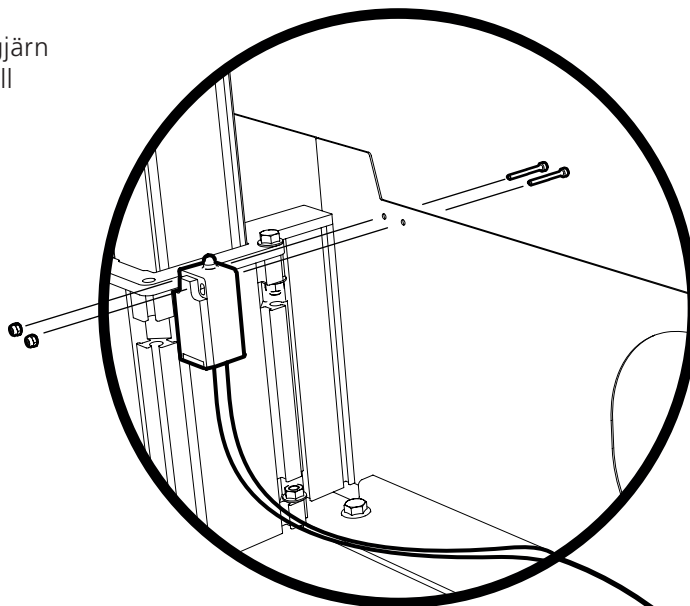
2 x – M4x35



2x – M4



2 x – M4

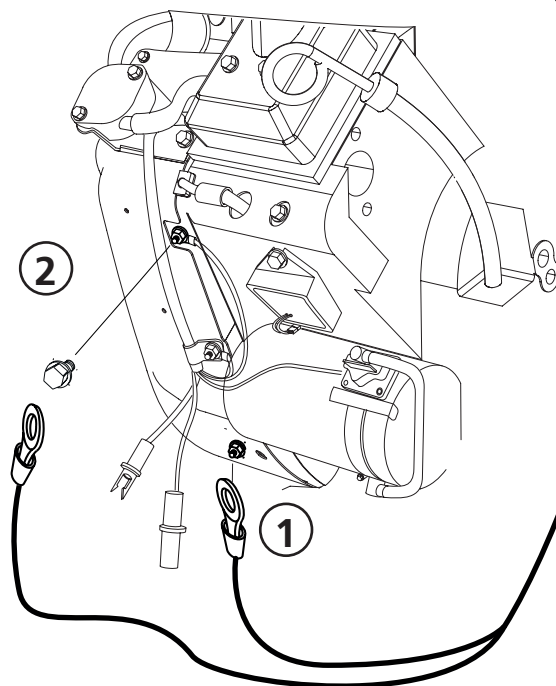


13

Koppla nu in säkerhetsbrytaren på motorn enligt skissen.

- Koppla in **(1)** på den nedre kontakten på motorn.
- Fixera sedan **(2)** på den övre skruven.

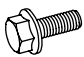

Så här kontrollerar man sedan säkerhetsfunktionen: Börja med att öppna kåpan. Från manöverplatsen vrids man tändningen för att starta motorn. Om motorn inte startar när man vrids nyckeln är monteringen korrekt. Om motorn startar med kåpan öppen, stäng av motorn från manöverplatsen. Dubbelkolla sedan inkopplingen och kontakta Logosol för support.



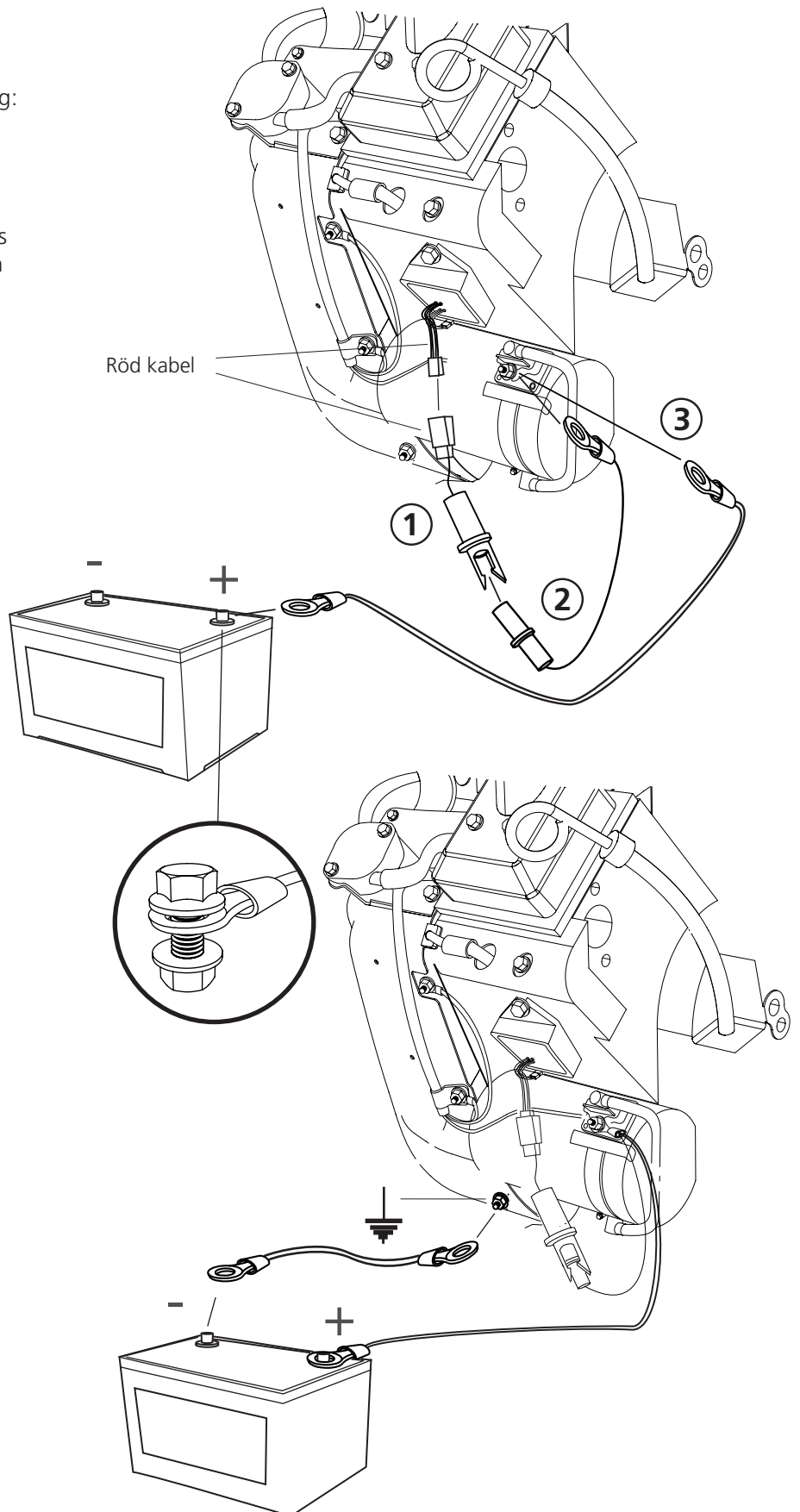
MONTERING: ELSTART

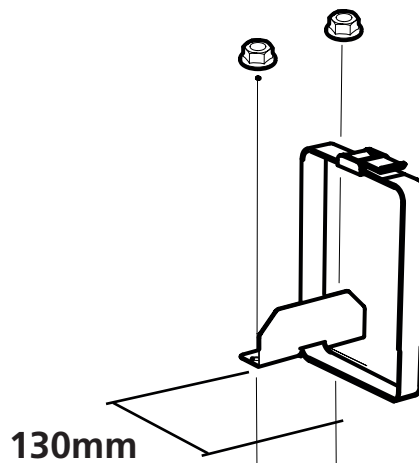
Om motoralternativet levererats med elstart kopplas den in enligt beskrivning:

Börja med att koppla in kontakten med den röda kabeln på motorn **(1)**. Kabeln ligger tillsammans med motorns bruksanvisning. Koppla sedan ihop den med stickkontakten/+kabeln **(2)**. +Kabeln skall sedan kopplas in på utgången på generatoren **(3)**. Den andra änden kopplas på batteriets pluspol.

-  2 x – M6x20
-  2 x – M6

Koppla nu jordkabeln till motorns jordpunkt. Den andra änden skall kopplas till batteriets minuspol.

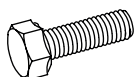




14



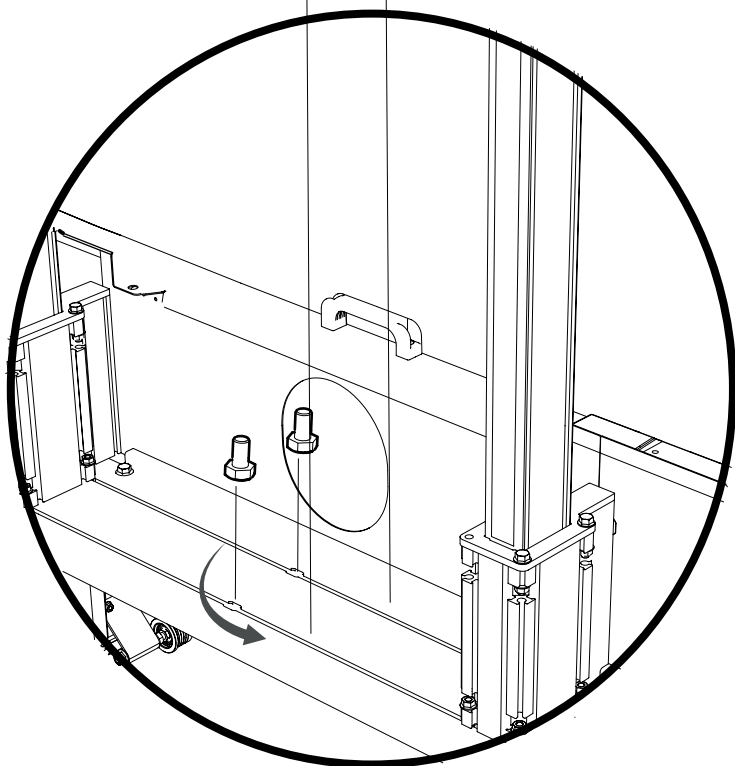
01-01152-DIV



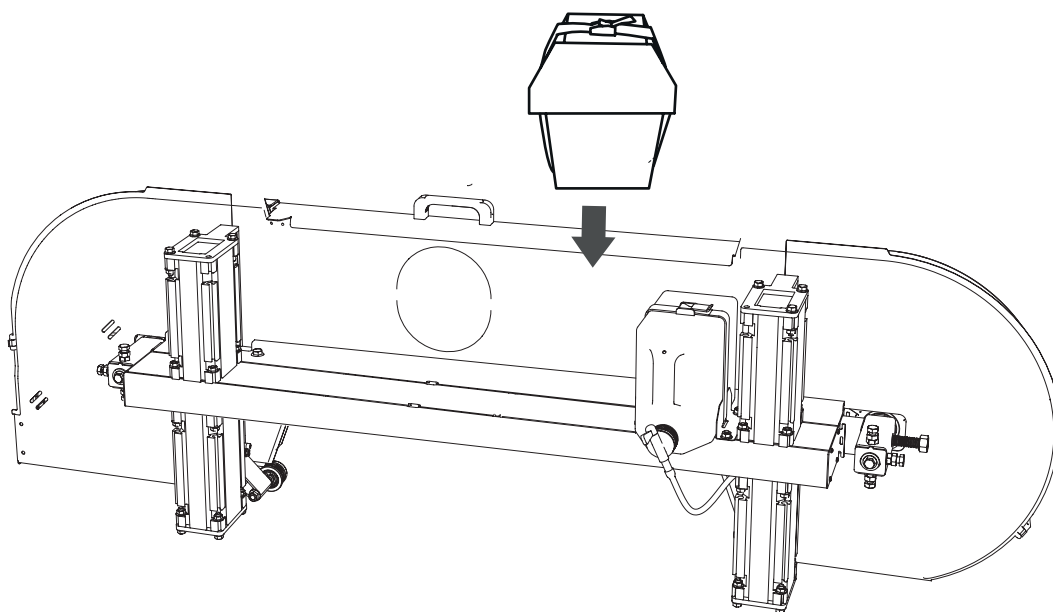
4x - M8x14



4x - M8



Batteriet placeras i skyddslådan och spänns fast med spännrem enligt nedan.





Bra jobbat!

Nu är montage av motorn klart och du ska nu gå tillbaka till manualen för ditt bandsågverk och fortsätta med inställningsföljden, ta vid där enligt nedan instruktioner.

INSTÄLLNINGSFÖLJD



Läs igenom hela inställningsanvisningen innan inställningen påbörjas, och följ sedan anvisningen steg för steg under inställningen.



VIKTIGT!

För att säkerställa god funktion hos sågverket är det viktigt att innan uppstart justera in såghuvudet för att den skall ge ett tillfredställande sågresultat. Följ inställningsföljden noggrant! Vissa justeringar påverkar andra inställningar hos maskinen.



Arkiwägen 6, SE-871 53 Härnösand, Sweden
+46 611-182 85 | info@logosol.com | www.logosol.com