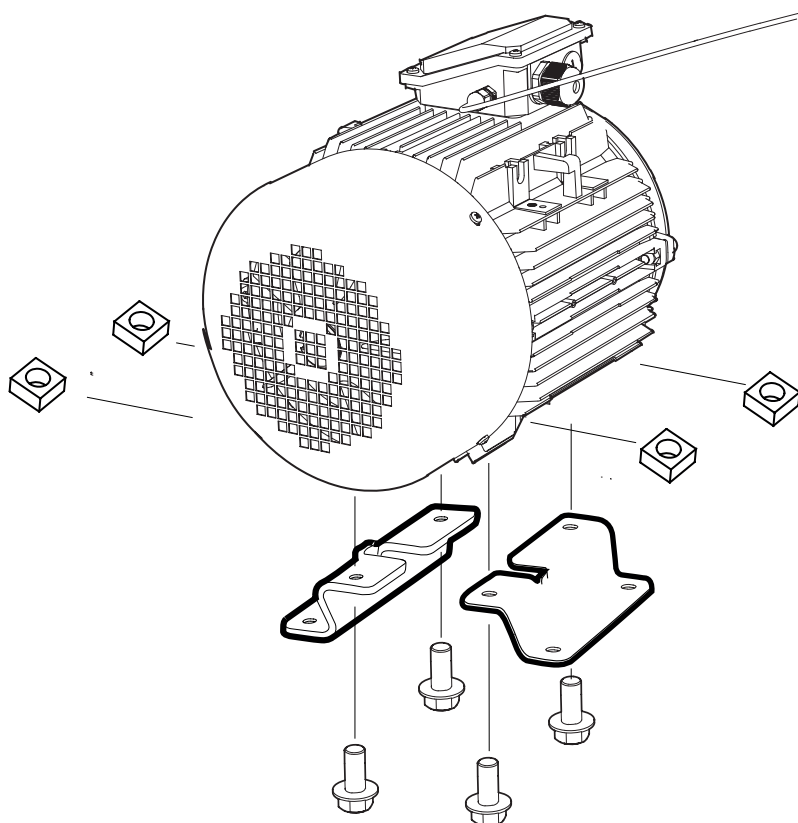


# BRUKSANVISNING

BRUKSANVISNING I ORIGINAL.

SKU: 0458-395-0880

**REV: 1**



## B901 8 KW ELMOTOR

Denna bruksanvisning är en bilaga för montering av elmotor till Logosols bandsågverk. För övrig montering, säkerhetsinstruktioner och inställningar, se bruksanvisningen till ditt bandsågverk.



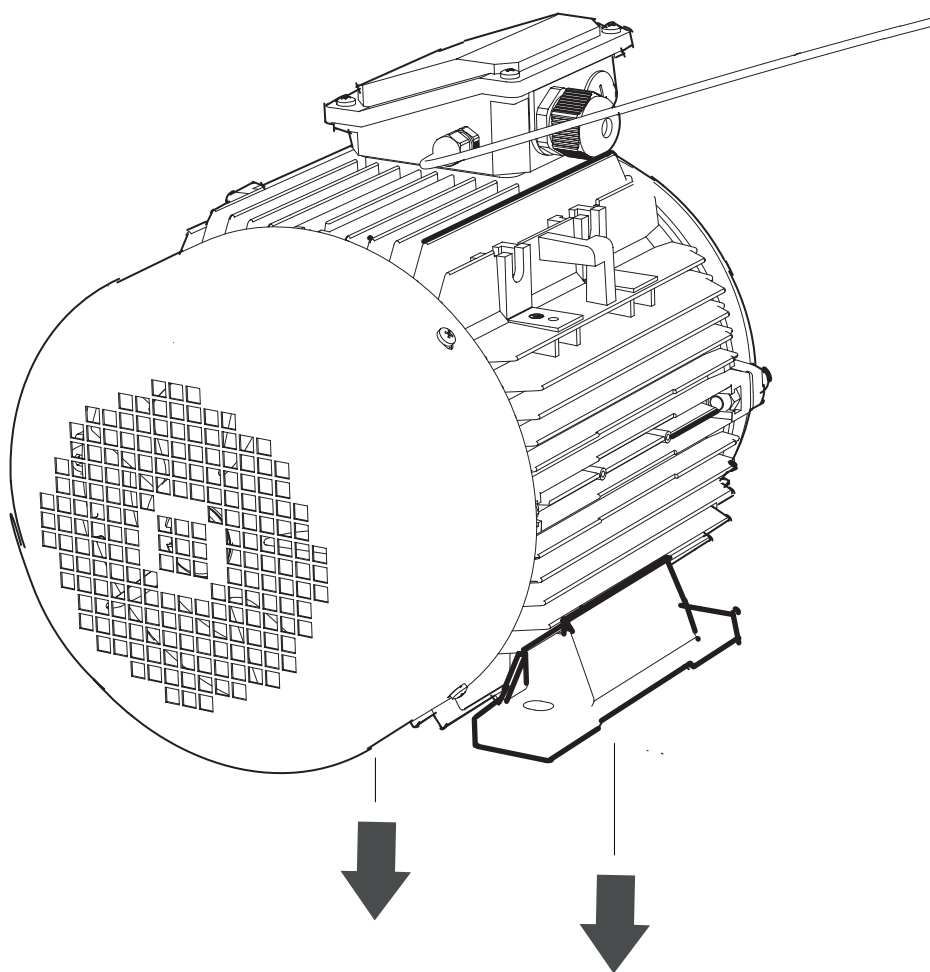
Läs igenom hela inställningsanvisningen innan inställningen påbörjas, och följ sedan anvisningen steg för steg under inställningen.



Efter montaget, följ instruktionerna i sågverksmanualen under rubriken *Inställningsföljd* för att slutföra inställningen innan uppstart av maskinen.

1

Montera bort fötterna från motorn.



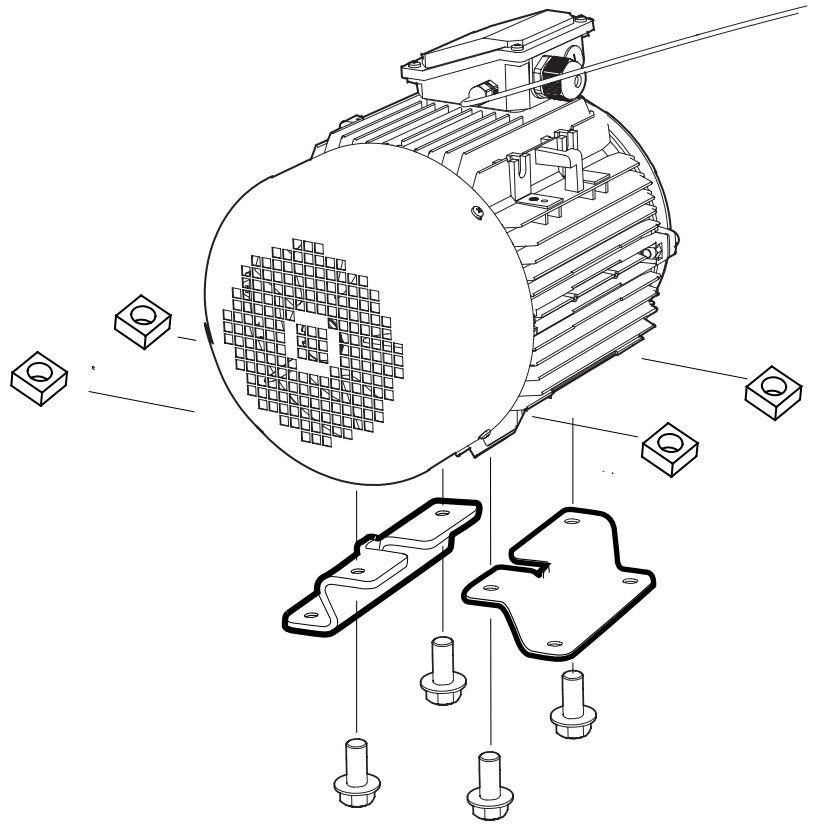
2



4 x - M10x20



4 x - M10



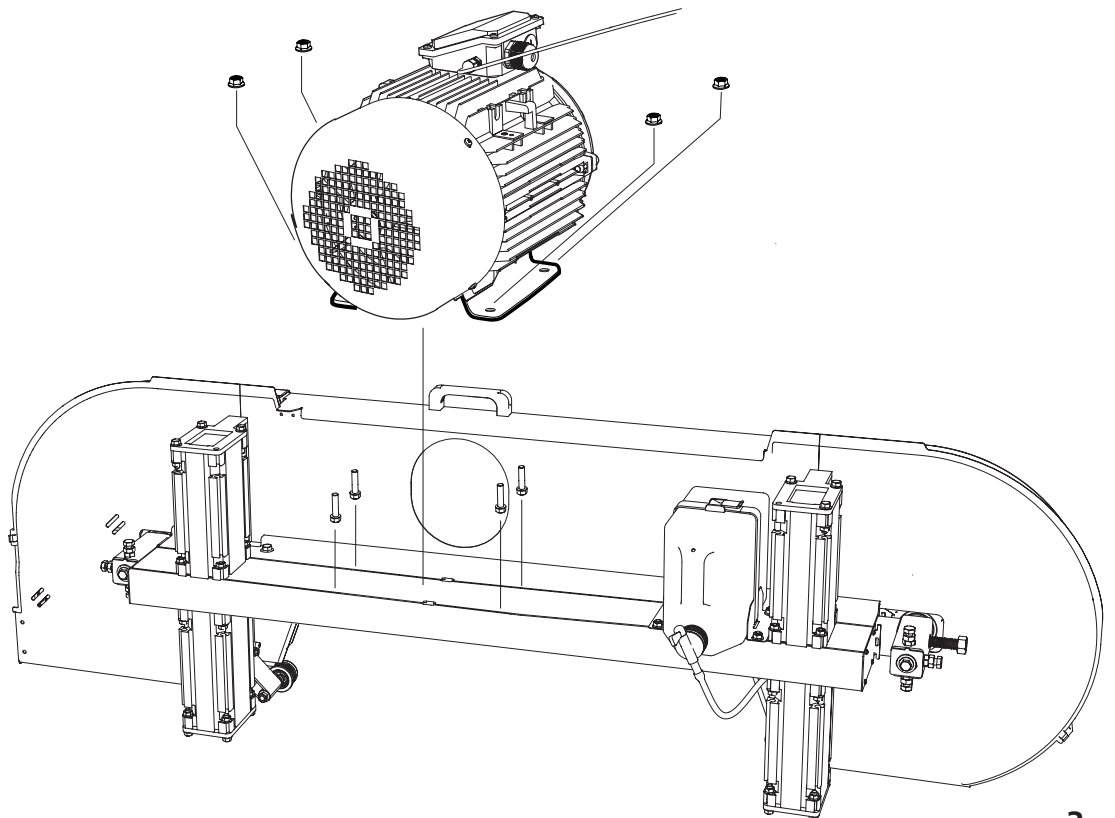
3



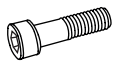
4 x - M8x14



4 x - M8



4



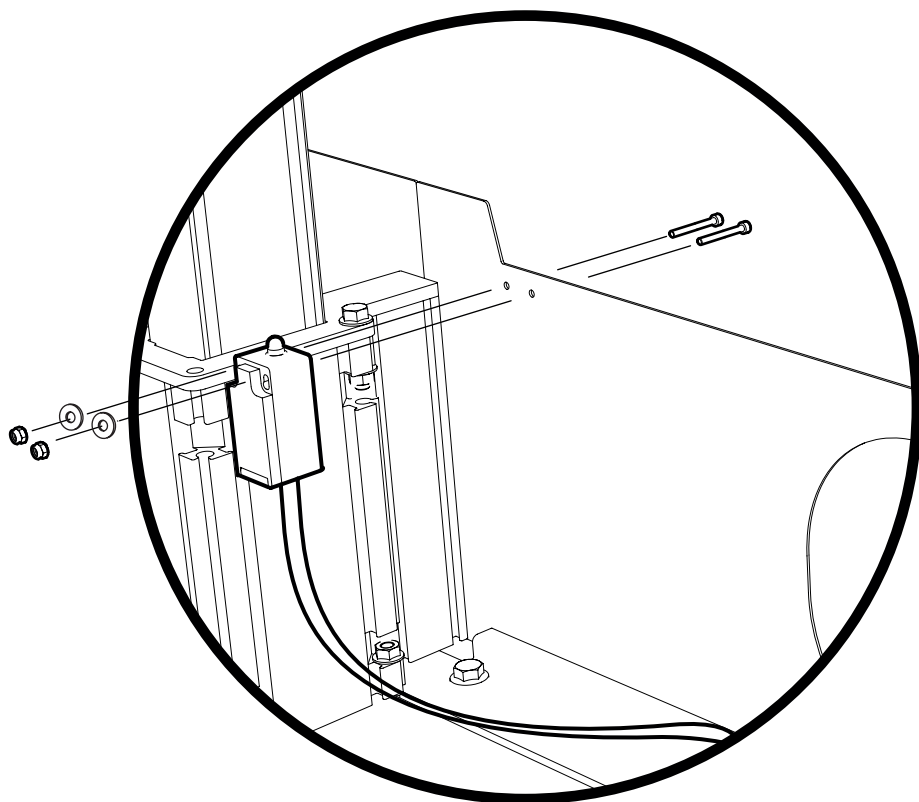
2 x – M4x35



2x – M4



2 x – M4

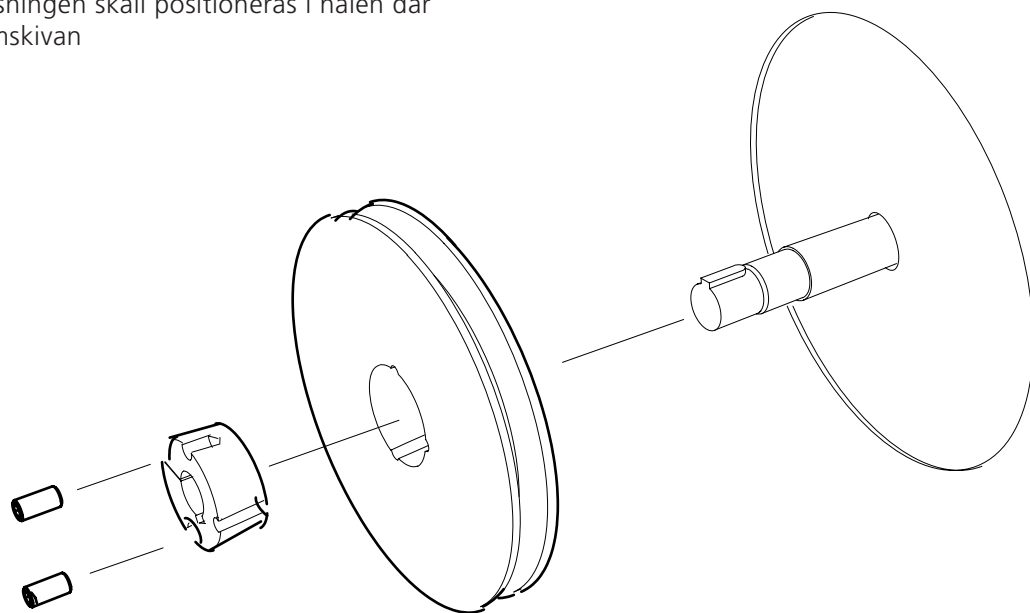


5

Skruvarna som klämmer bussningen skall positioneras i hålen där den gängade delen är i remmskivan

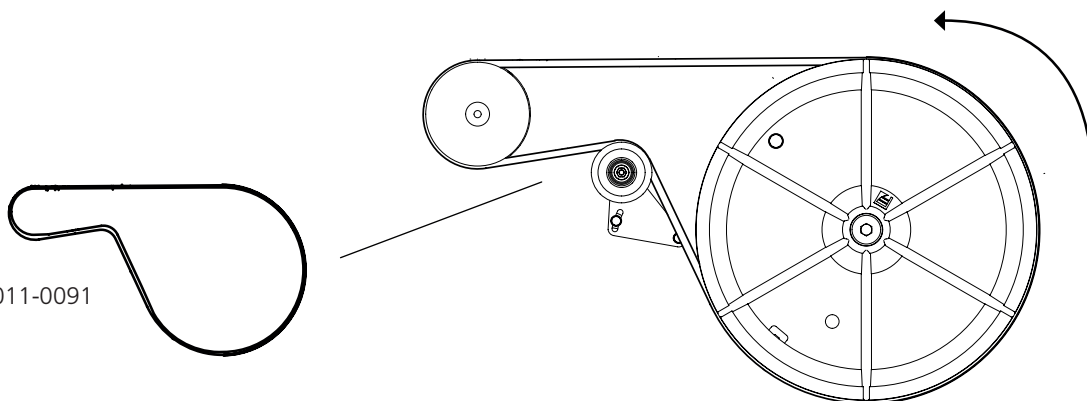


2 x – M10x20

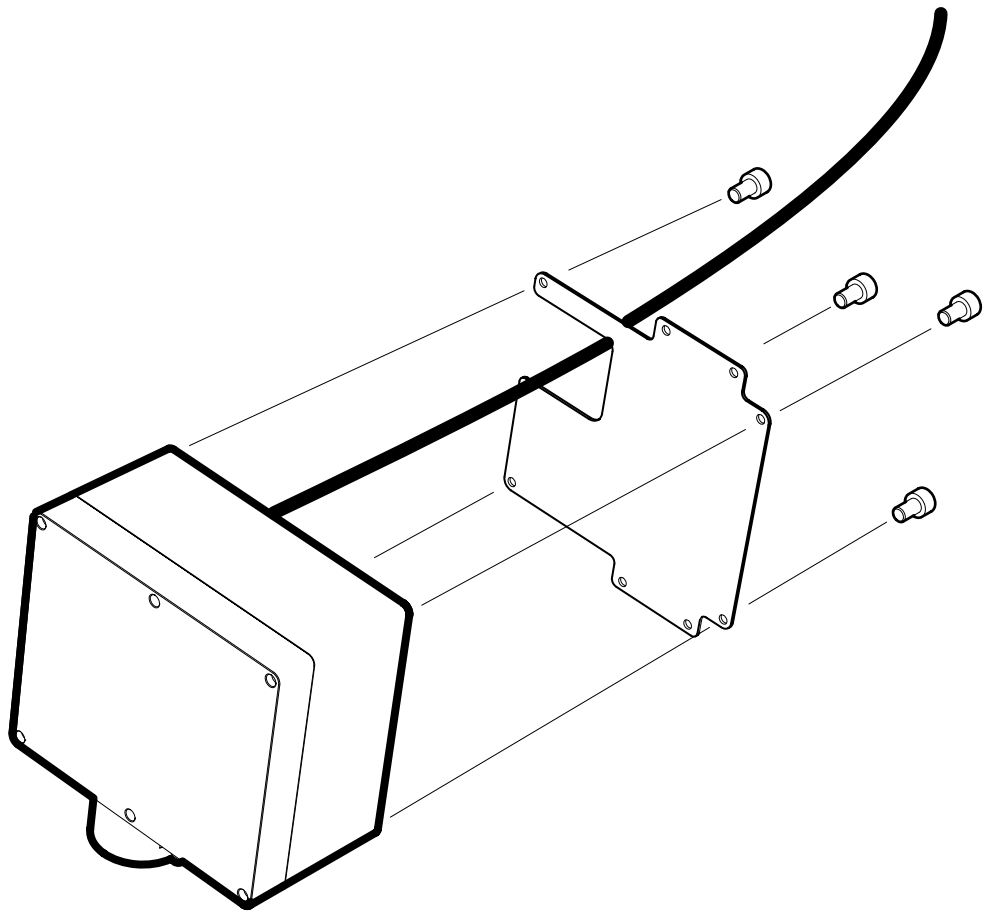


6

1 x – 9020-011-0091

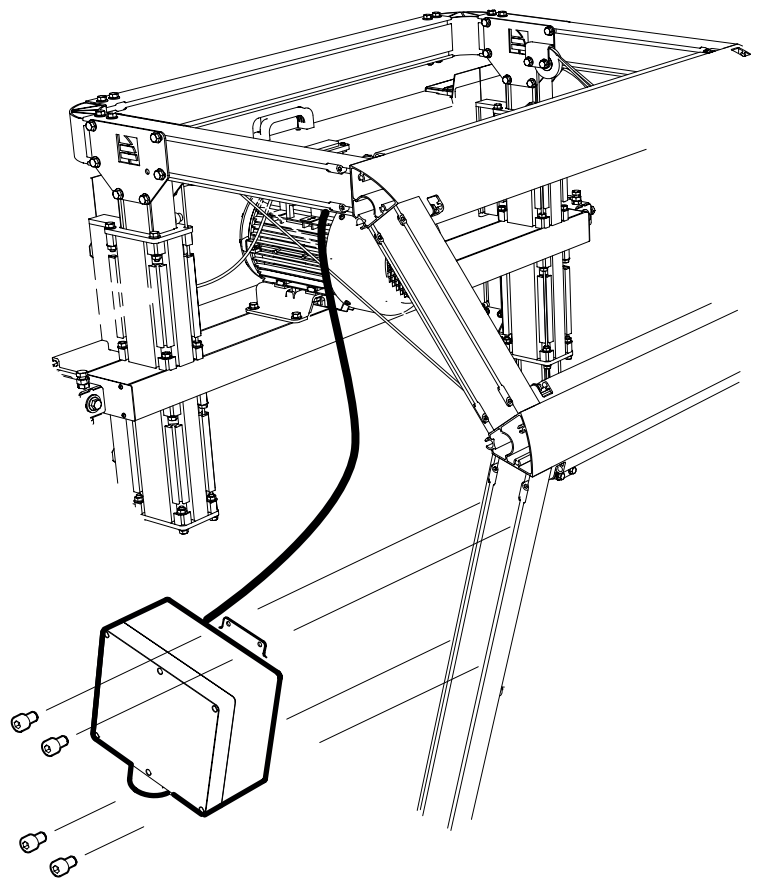


7



8

Notera att kabeln till motorn skall vara mellan lyftlinan och ramen.



9

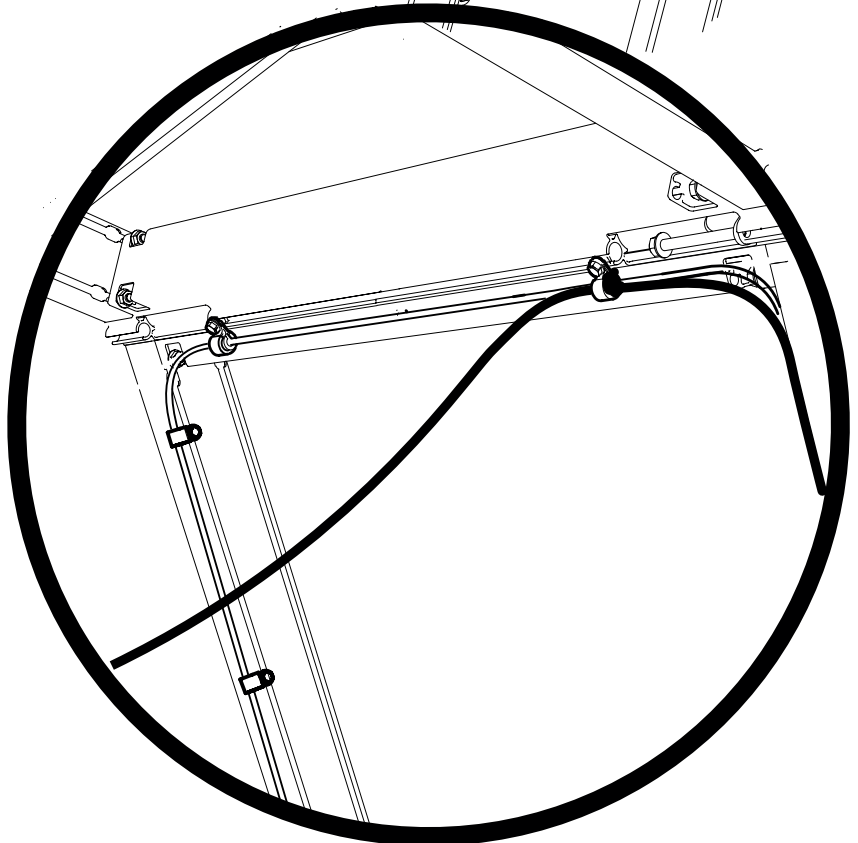
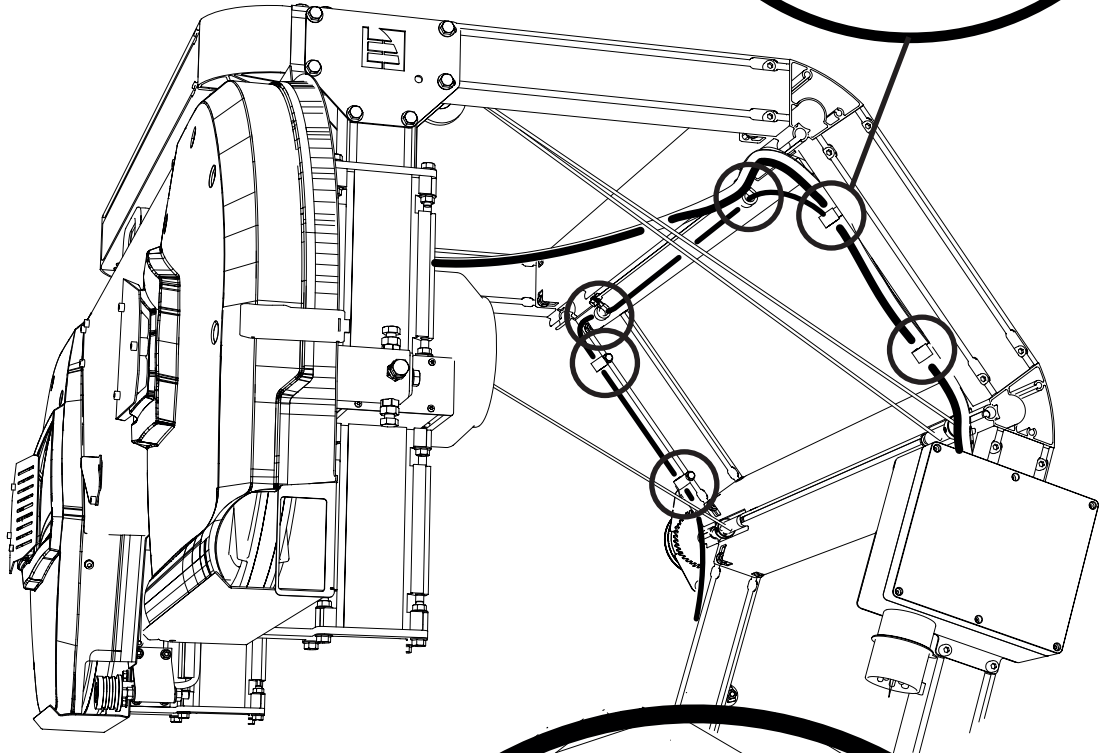
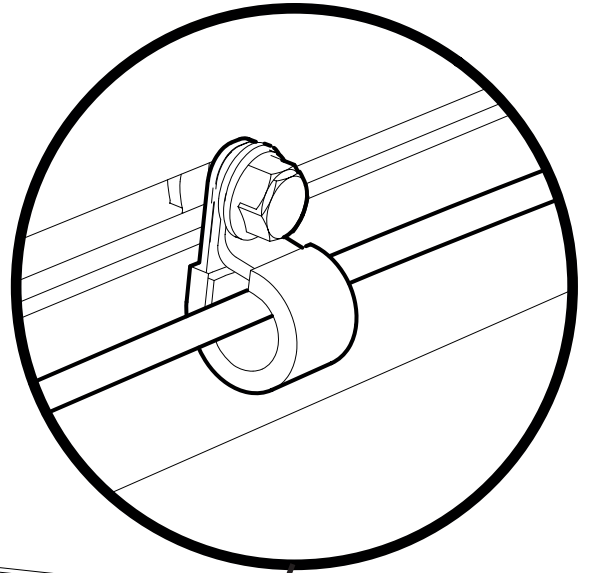


6 x - M6x12

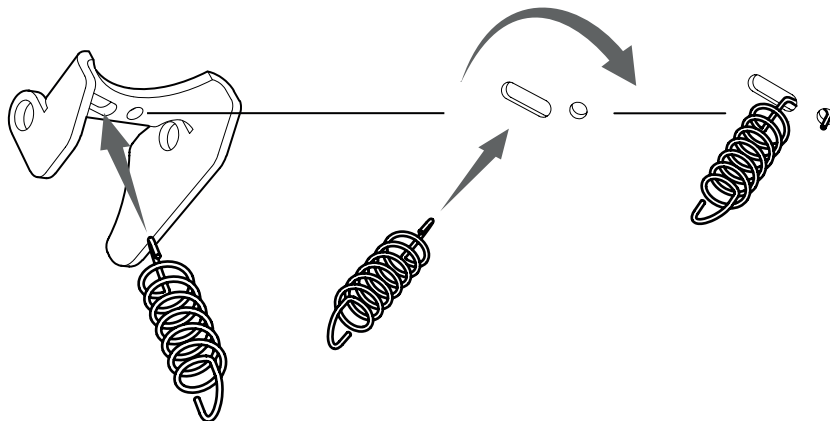


6 x - M6

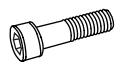
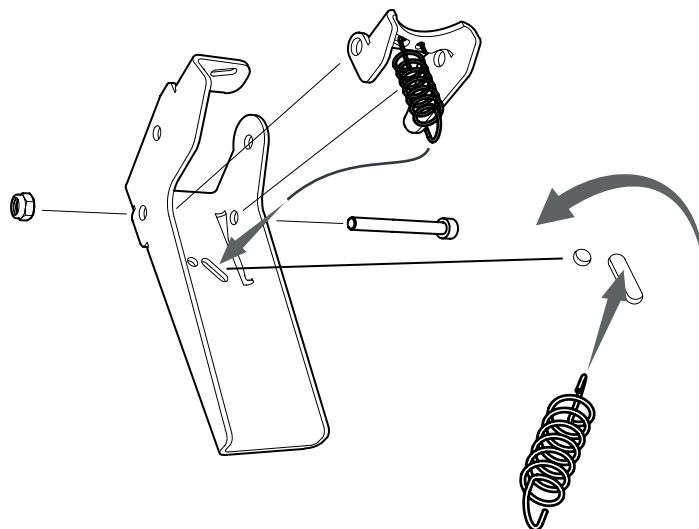
x6



10



11

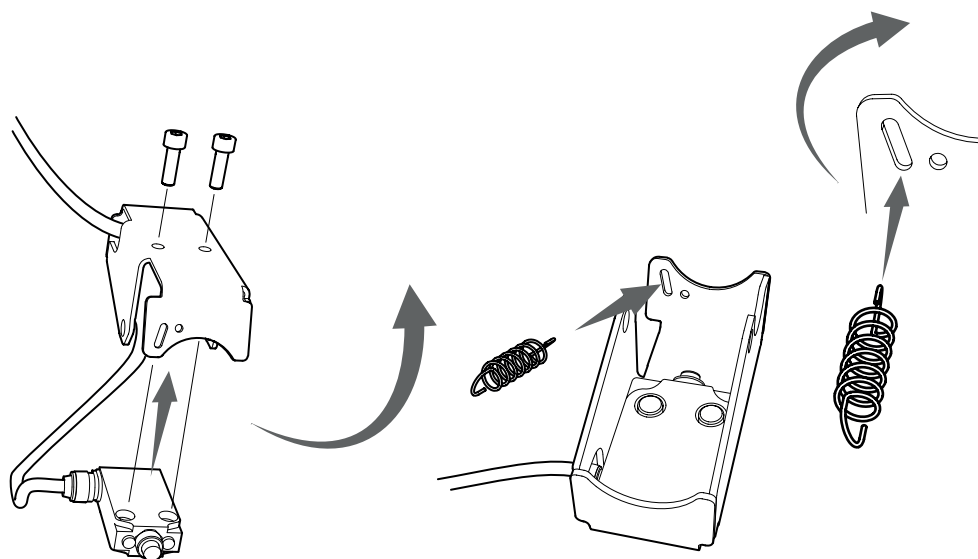


1 x - M5x50



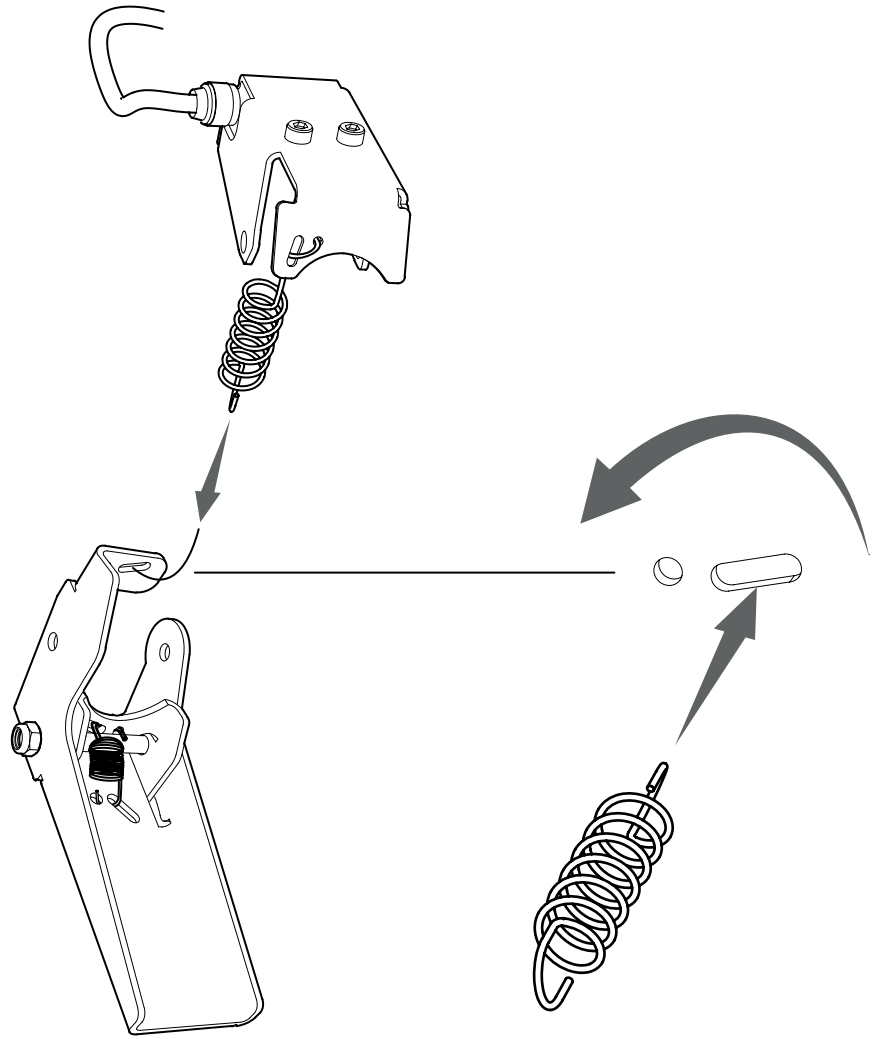
1 x - M5

12



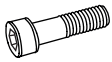
2 x - M5x16

13



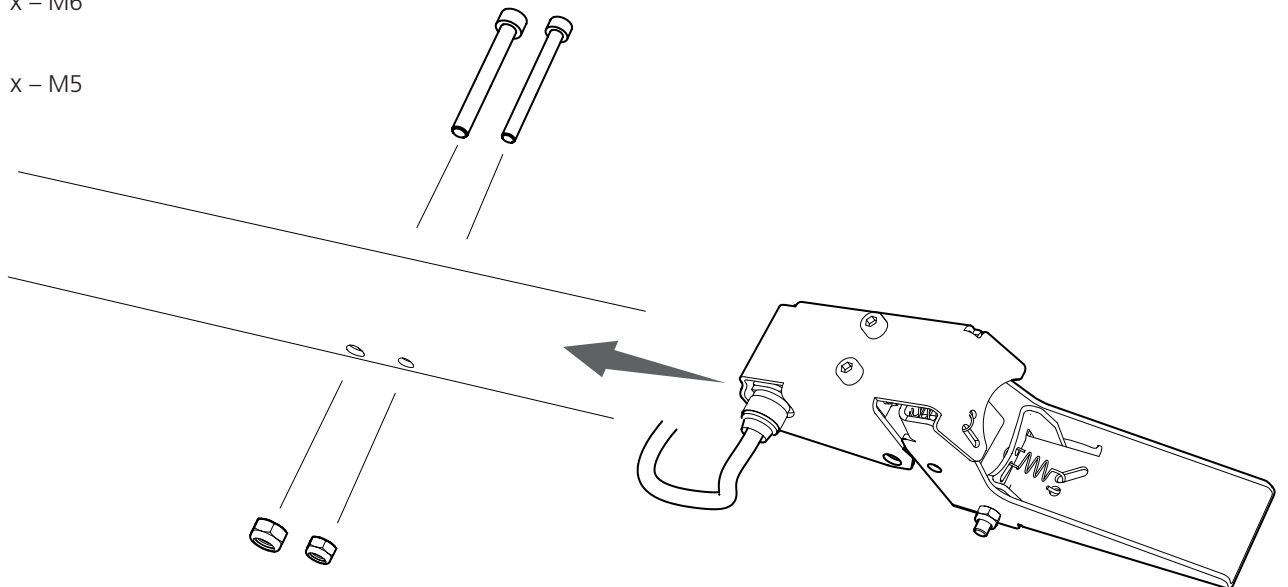
14

 1 x - M6x50

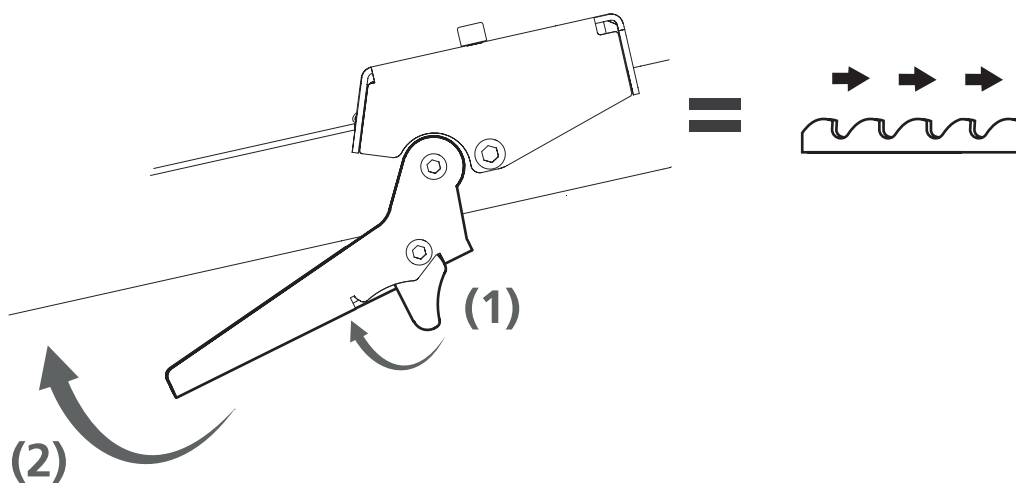
 1 x - M5x50

 1 x - M6

 1 x - M5



## STARTA MOTORN









Bra jobbat!

Nu är montaget av motorn klart och du ska nu gå tillbaka till manualen för ditt bandsågverk och fortsätta med inställningsföljden, ta vid där enligt nedan instruktioner.

## INSTÄLLNINGSFÖLJD



Läs igenom hela inställningsanvisningen innan inställningen påbörjas, och följ sedan anvisningen steg för steg under inställningen.



### **VIKTIGT!**

För att säkerställa god funktion hos sågverket är det viktigt att innan uppstart justera in såghuvudet för att den skall ge ett tillfredställande sågresultat. Följ inställningsföljden noggrant! Vissa justeringar påverkar andra inställningar hos maskinen.

# LOGOSOL

Arkivvägen 6, SE-871 53 Härnösand, Sweden  
+46 611-182 85 | [info@logosol.com](mailto:info@logosol.com) | [www.logosol.com](http://www.logosol.com)